

〈논 문〉

## 축대칭 디프 드로잉 제품의 공정설계 시스템에 관한 연구( I )

박상봉\* · 최 영\*\* · 김병민\*\*\* · 최재찬\*\*\* · 김보환\*\*\*\*

(1995년 9월 14일 접수)

### A Study on the Computer-Aided Design System of Axisymmetric Deep Drawing Process( I )

S.B. Park, Y. Choi, B.M. Kim, J.C. Choi and B.H. Kim

#### Abstract

In this paper, a computer-aided design system for axisymmetric deep drawing process will be described. An approach to the system is based on the knowledge based system. The system has been written in AutoLISP with personal computer. The system is composed of four main modules, such as input, geometrical design, test & rectification and user modification. The system which aids designer provides powerful capabilities for the design of axisymmetric deep drawing process.

**Key Words :** Deep Drawing Process, Process Planning System, Knowledge Based System, Auto CAD, Sequence Drawing

#### 1. 서 론

프레스를 이용하여 판재금속을 성형하는 공정은 일상생활에 쓰이는 주방기구, 가전제품에서부터 자동차의 내·외장 부품, 항공기의 기체를 만드는 부분까지 널리 이용되고 있으며, 또한 이 분야의 성형 및 금형 기술은 국내외 산업의 주요 부분을 차지하고 있다. 디프 드로잉(deep drawing)가공은 판재소재로부터 펀치(punch)의 머리부분의 모양과 같은 모양의 밑바닥을 가진 용기(shell)를 만드는 프레스작업이다. 성형은 일반적으로 펀치, 다이 및 블랭크홀더를 사용하며, 다이 위의 판재금속을 펀치로 가압하여 다이 속으로 변형시킴으로써 이루

어진다. 이때 제품의 형상은 다이 또는 펀치의 윤곽(profile)을 따른다.

디프 드로잉 가공공정의 설계는 대부분 숙련된 기술자의 경험과 직관적 판단에 의해 수행되고 있다. 이러한 숙련된 기술자의 경험을 정식화하여 컴퓨터를 이용한 설계자동화에 관한 연구가 보고되고 있다. "AGFPO"시스템<sup>(1)</sup>은 디프 드로잉에 있어서 축대칭 회전형상 제품에 적용되었으며, 디프 드로잉 공정과 중간 보조공정을 정식화하여 시스템에 구체화시켰다. "Deep Drawing"시스템<sup>(2)</sup>은 사용자의 중간 판단이 반영되는 대화형 프로그램이며 사각컵 등의 특수 형상은 원통형으로 등가시켜 드로잉 용력을 계산하는 방법으로 특수형상을 취급하였다. "AGFPO"시스템<sup>(1)</sup>에 적용된 G&TR (generate, test and rectify)기법을 이용하여, Altan<sup>(3)</sup> 등은 축대칭 판재 성형에 있어 지식 베이스 시스템을 개발하였고, Zhu<sup>(4)</sup> 등은 디프 드로잉 공정설계에 관한 전문가 시스템인 "PAD\_ES"를 개발하였다.

\*동의공업전문대학 금형설계과

\*\*부산대학교 대학원

\*\*\*부산대학교 정밀정형 및 금형가공 연구센터

\*\*\*\*LG전자, 생산기술센터

Tisza<sup>5)</sup>는 박판금속의 성형에 관한 전문가 시스템을 발표하였고 추론기관은 G&TR기법을 이용하여 구성하였다.

본 연구에서는 축대칭 디프 드로잉 제품의 공정 설계에 관한 CAD시스템을 지식 베이스 시스템을 기반으로 하여 개발하였다. 개발된 시스템은 축대칭 제품의 도면을 AutoCAD 환경에서 자동인식하여 제안된 G&TR기법으로 공정설계를 수행하도록 하였다.

## 2. 시스템의 구성

디프 드로잉 공정설계 시스템에 성공적으로 적용된<sup>1,3-5)</sup>, G&TR기법을 본 연구에 적용하여 구성한 시스템의 개략도는 Fig. 1과 같다. 시스템의 입력

은 AutoCAD상의 실제도면으로 한다. 입력(input) 모듈은 입력된 도면을 자동인식하여 도면 데이터를 공정설계 시스템에서 취급이 용이한 데이터 형태로 변환한다. 주요한 형상변화에 따라 공정을 가정하는 형상설계(geometrical design) 모듈에서 기초적인 공정설계가 이루어지고 성형성(formability)을 검토하고 공정을 수정하는 검사 및 수정(test & rectification) 모듈을 거치면 성공적인 공정을 창출할 수 있다. 창생된 공정을 숙련된 공정설계자가 쉽게 변경할 수 있는 사용자 수정(user modification) 모듈로 시스템을 구축하였다. 각 모듈의 기능 및 특징을 설명하면 다음과 같다.

### 2.1 입력모듈

소성가공 공정설계 시스템에서 형상의 자동인식

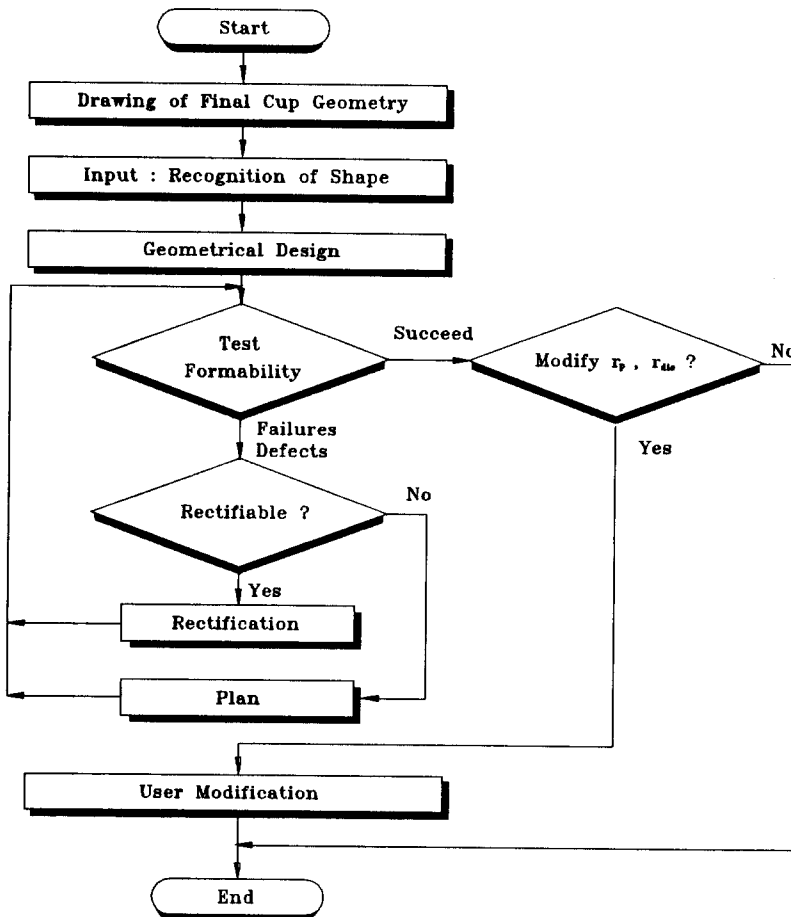


Fig. 1 CAD system for process-sequence design in axisymmetric deep drawing

은 Choi와 Kim<sup>(6-7)</sup>등에 의해서 열간단조 공정설계 시스템, 냉간단조 공정설계 시스템 등에 적용되었다. 개발된 디프 드로잉 공정설계 시스템의 입력은

AutoCAD상의 실제도면으로 한다. 여기서 도면상의 엔티티들의 속성(선 형태, 레이어, 색깔 등)을 인식하게 되며 설계에 필요한 도면요소를 추출하여

**Table 1** Definition and concept of NAME\_list.

| Entity Geometry | Conventional Name | Entity Type | Entity Geometry | Conventional Name | Entity Type |
|-----------------|-------------------|-------------|-----------------|-------------------|-------------|
|                 | horizontal        | h1          |                 | convex            | h1          |
|                 | vertical          | v1          |                 | convex reduced    | v1          |
|                 | tapered           | t1          |                 | concave           | t1          |
|                 | tapered reduced   | t2          |                 | concave reduced   | t2          |

(“Name” Shape, T, DO, DI, H, RL, RS)

Name : Entity name (bottom, flange, wall)

Shape : Entity type

T : Thickness

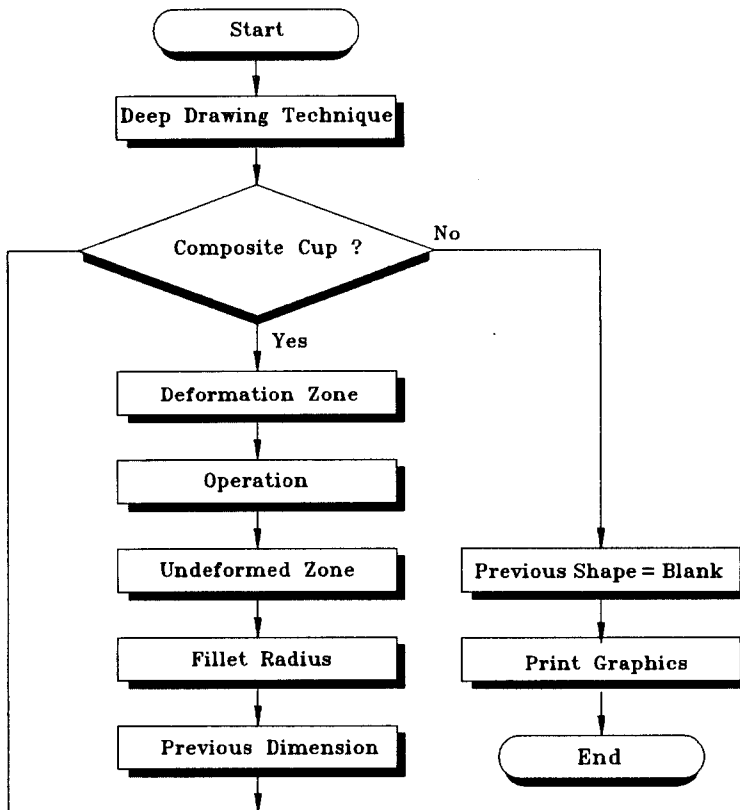
DO : Outer diameter of entity

DI : Inner diameter of entity

H : Height of entity

RL : Not used

RS : Fillet radius of entity



**Fig. 2** Basic structure of geometrical design modules

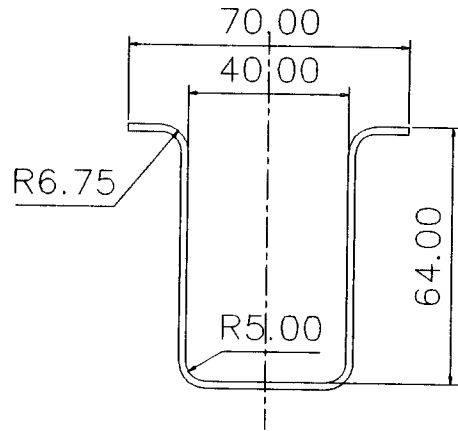
도면의 엔티티를 정렬한다. 도면요소의 형상데이터를 정렬하기 위해 좌표값의 최대값을 구하고 이를 이용하여 형상데이터를 정렬한다. 정렬된 데이터는 내측과 외측으로 구분되며, 내측 데이터를 이용하여 디프 드로잉 공정설계에 대한 생산규칙 (production rule)에 적용이 용이한 데이터 형태<sup>(1,3-4)</sup>로 변환하게 된다. 이를 본 연구에서는 NAME-list로 부르기로 한다. Table 1에 NAME-list의 개념과 정의를 나타낸다. Fig. 2에 예로서 입력된 도면과 형상이 자동인식되어 변환된 NAME-list를 보인다.

### 2.2 형상설계 모듈

기초적인 공정을 가정하는 형상설계 (geometrical design) 모듈의 개략도를 Fig. 2에 나타낸다. 형상설계는 최종 제품으로부터 이전단계의 주요형상 (previous main shape)을 결정하는 것으로 이전단계 형상이 블랭크가 될 때까지 반복 수행된다. 형상설계는 주요한 형상의 변화만으로 기초적 공정을 생성 (generate) 하는 것이다. 형상설계와 관련된 생산규칙<sup>(1,3)</sup>은 이전단계 형상이 좀더 단순한 형상이라는 것을 가정한다. Fig. 3에 보여진 한가지 예는 Fig. 4과 같은 단순한 형상인 블랭크로 변화되며, 체적일정조건이 만족되도록 치수가 결정된다. 본 연구에서는 판재의 두께변화를 무시하여 중심선에 대한 표면적일정조건으로 치수를 결정하였다.

### 2.3 검사 및 수정 모듈

검사 및 수정 모듈은 형상설계 모듈에서 가정된 공정을 검사하고 수정한다. 선택된 공정의 성형성



```
(("bottom" H1 1.75 30.0 0.0 0 0.0 0.0)
("wall" V1 1.75 40.0 40.0 52.25 0.0 5.0)
("flange" H1 1.75 70.0 53.5 0.0 0.0 6.75))
```

Fig. 3 Example of input drawing and NAME list

을 검토하기 위하여 여러 가지의 공정인자를 계산하고 이를 한계값과 비교한다. 본 연구에서는 공정인자로 드로잉률, 재드로잉률, 플랜지 벽두께비 등을 계산했고, 이에 따르는 한계값은 경험적인 데이터<sup>(1,8)</sup>를 이용하였다.

검사결과는 선택된 공정에 대한 가능성을 나타내고 결함발생 가능성에 대해서 경고를 하도록 하였다. 만약 가정된 공정이 부적절하면 중간단계의 형상이 설계된다. 현재의 변형영역에 대해 이전단계의 형상은 단순한 컵으로 하였다. 펀치 형상 변경은 주름발생과 파단이 발생하지 않는 범위에서 선정하고 재드로잉시 자국이 남지 않도록 설계하였

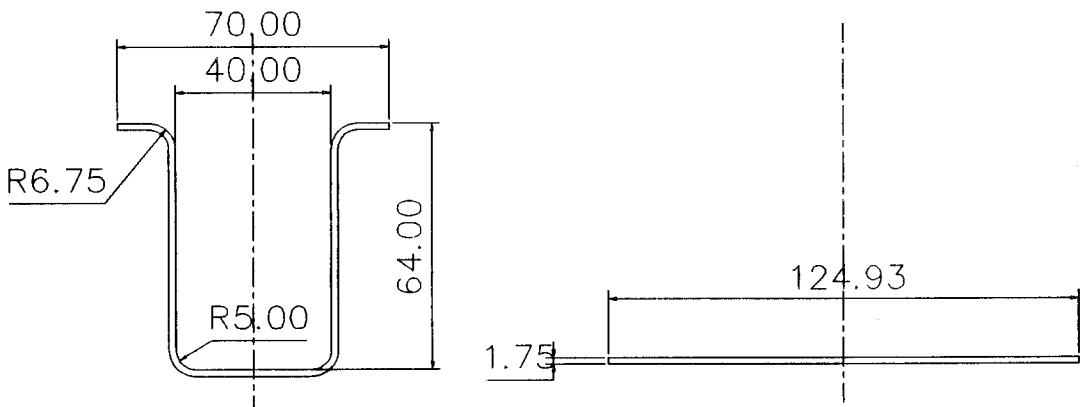


Fig. 4 Result of geometrical design for the simple cup

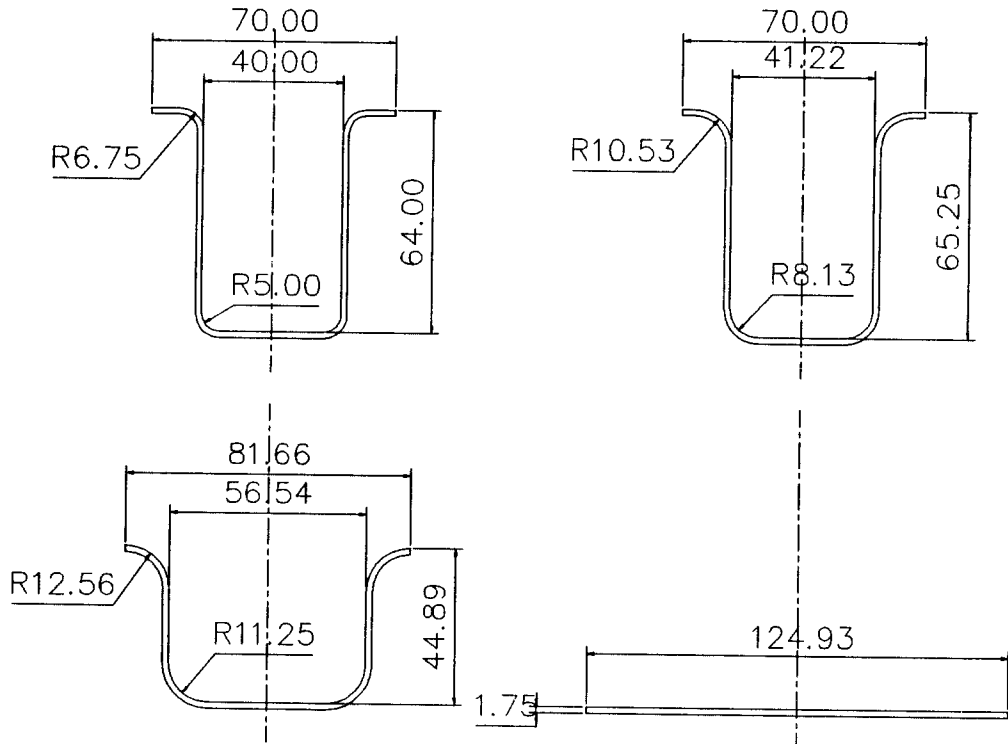


Fig. 5 Sequence drawing for the simple cup

다. 검사 및 수정 모듈은 가정된 공정을 성공적인 공정으로 변환하며 Fig. 3에 보인 가정된 공정에 대하여 성공적인 공정을 Fig. 5에 보인다.

#### 2.4 사용자 수정 모듈

보고된 디프 드로잉<sup>3,5-7)</sup> 시스템의 공정결과는 숙련된 공정설계 기술자도 초보자와 같은 결과를 얻도록 시스템에서 입력사항에 따라 설계되도록 하였으나, 본 연구에서는 숙련된 기술자일수록 시스템의 출력을 좀 더 보완할 수 있도록 사용자 수정 모듈을 개발하였다.

사용자 수정 모듈에서는 중요한 공정인자인 적용 드로잉률과 펀치 형상 반경과 다이 형상 반경을 수정가능하도록 하였다. 사용자 수정 모듈을 시스템에 도입함으로써 숙련된 공정설계 기술자의 경험이 시스템의 공정설계 결과에 반영되도록 하여 개발된 시스템의 유연성을 높였다.

### 3. 시스템의 적용 및 고찰

이미 발표된 다른 시스템의 결과들과 비교하여,

개발된 시스템의 성능을 검증하려 한다.

먼저 단순한 컵드로잉에 대해 "AGFPO" 시스템의 결과와 비교한다. Fig. 6은 단순한 컵제품의 입력도면을 나타낸다. Fig. 6에 대한 개발된 시스템의 결과를 Fig. 7에 나타낸다. Fig. 7은 "AGFPO" 시스템과의 비교를 위해 출력된 공정도에 치수를

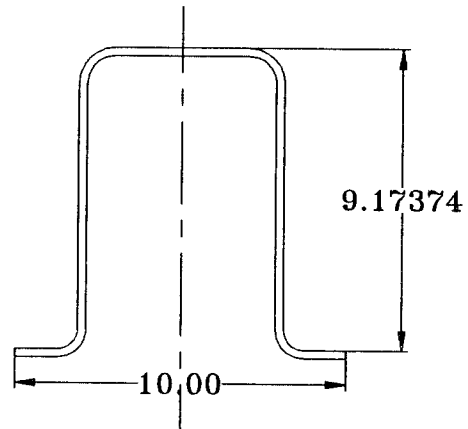


Fig. 6 Input drawing for a flanged cup

기입하여 나타내었다. Fig. 7에 보이는 표는 공정 변수에 대한 시스템의 결과이다. Fig. 8은 "AGFPO" 시스템의 결과이다. 적용된 재료는 스테인레스 강(Austenitic Stainless Steel)이다. 예측된 블랭크 직경은 "AGFPO" 시스템에서 17.308" (439.623 mm)이고 개발된 시스템에서는 17.86" (453.644 mm)로 예측되었다. 이는 개발된 시스템에서 트리밍 여유를 고려한 블랭크 직경을 나타내었기 때문이다. 개발된 시스템의 결과는 3공정을 필요로 하나 "AGFPO" 시스템의 결과는 초드로잉과 한번의 재드로잉으로 컵을 완성하고 있다. "AGFPO" 시스템의 결과를 대략적으로 측정하여 입력도면 Fig. 6을 작성하였으므로 컵의 직경, 다이 형상반경 및 펀치 형상반경이 "AGFPO" 시스템과는 다를 수 있다. 초드로잉에서 "AGFPO" 시스템에서는 0.40의 초드로잉률이 적용되었고 개발된 시스템에서는 0.49의 초드로잉률이 적용되었다. 이러한 적용 드로잉률의 차이는 블랭크 직경의 차이와 함께 개발된 시스템에서는 직경변화가 극소한 두번째 재드로잉을 필요로 한다. 본 연구에서 개발된 시스템에서는 설계자가 시스템 결과를 고찰한 후, 적용 드로잉률을 변경하여 시스템을 다시 구동하면 변경된 드로잉률이 적용된 결과를 얻을 수 있다.

Fig. 9~Fig. 12에서 경사진 단을 갖는 컵에 대해 실제적인 공정도 및 T. Altan 등이 개발한 지식 베

이스 시스템의 결과와 비교한다. 재료는 높은 연성의 강(high ductile steel)이다. Fig. 9는 실제 공정도이다<sup>3)</sup>. Fig. 10은 T. Altan 등이 개발한 지식 베이스 시스템의 결과이다<sup>3)</sup>. T. Altan 등이 개발한 지식 베이스 시스템의 결과와 실제 공정도를 비교한다. 먼저 블랭크 직경은 5.55" (140.97 mm)를 예측하여 실제 공정에서의 블랭크 직경(5.44", 138.167 mm)과 2%의 차이를 나타낸다. 실제 공정도는 6단계의 드로잉 작업이나 T. Altan 등이 개발한 지식 베이스 시스템은 5단계의 드로잉 작업을 예측하였다. 차이점은 실제 공정도의 초드로잉이 없고 실제 공정도의 첫번째 재드로잉을 초드로잉으로 예측하였다. T. Altan 등이 개발한 지식 베이스 시스템에 적용된 초드로잉률은 0.517이다. 블랭크 직경 대 두께 비의 값이 0.012이므로 높은 연성을 가지는 재료에 대해서 적정 드로잉률의 값이 0.5~0.53이므로 타당하다고 생각된다<sup>3)</sup>. 즉, 실제 공정도에 보이는 초드로잉의 생략될 수 있는 공정이다. Fig. 11에 개발된 시스템의 입력으로 사용된 도면을 나타낸다. 재료를 냉연강판으로 한 경우, Fig. 12에 개발된 시스템의 결과를 나타낸다. Fig. 12에 보이는 표는 공정변수에 대한 시스템의 결과이다. 개발된 시스템의 결과는 T. Altan 등이 개발한 전문가 시스템의 결과와 유사하다. 개발된 시스템에서 예측된 블랭크 직경은 5.44" (138.167 mm)로 실제 공정도의 값과 같다. T. Altan 등이 개발

| Process        | 1      | 2      | 3     |
|----------------|--------|--------|-------|
| Draw Ratio     | 0.49   | 0.77   | 0.89  |
| Clearance(mm)  | 8.25   | 7.62   | 6.67  |
| P.Force(ton)   | 121.75 | 118.71 | 76.96 |
| B.H Force(ton) | 9.74   | 9.50   | 6.16  |

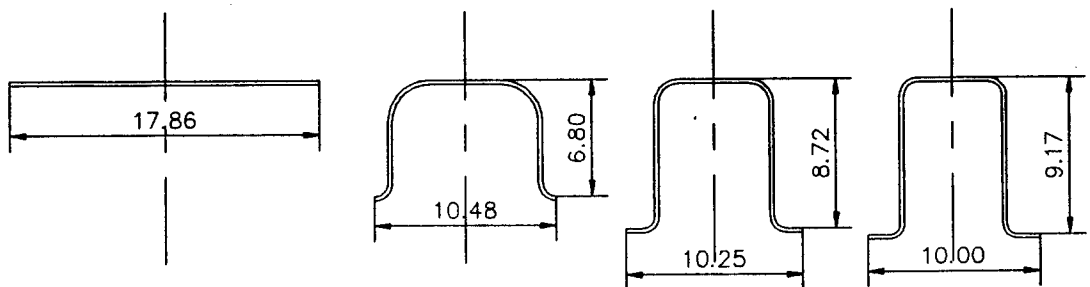
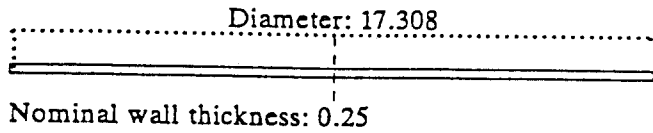


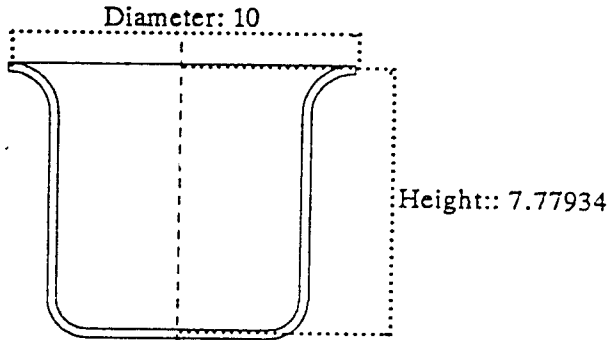
Fig. 7 Sequence drawing for a flanged cup

한 전문가 시스템과 블랭크 직경이 다른것은 트림잉 여유를 고려하여 블랭크 직경을 보정하는 방법에서 T. Altan 등이 개발한 전문가 시스템에서는 등가면적의 일정배수(1.128)를 곱하여 계산하여 실제 블랭크의 직경을 계산하고 본 연구에서 개발한 시스템에서는 블랭크 직경에 재료두께 더하여 계산하기 때문이다. 본 연구에서 개발된 시스템에서도

실제 공정도에 보이는 초드로잉이 생략되었다. 개발된 시스템의 결과에 대하여 적용 드로잉률을 변경하면 실제공정도에 보이는 공정을 창생할 수 있다. 실제 공정도, T. Altan등이 개발한 지식 베이스 시스템의 결과와 본 연구에서 개발된 시스템의 결과를 비교하면, 개발된 시스템의 예측된 공정이 타당함을 알 수 있다.

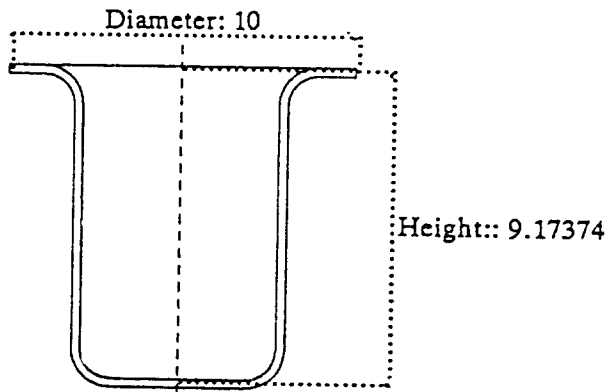


Initial geometry



Nominal wall thickness: 0.25

First reduction: intermediate operation: cupping.



Nominal wall thickness: 0.25

Second reduction: redrawing to final shape

Fig. 8 Result of "AGFPO" system<sup>1)</sup> for a flanged cup

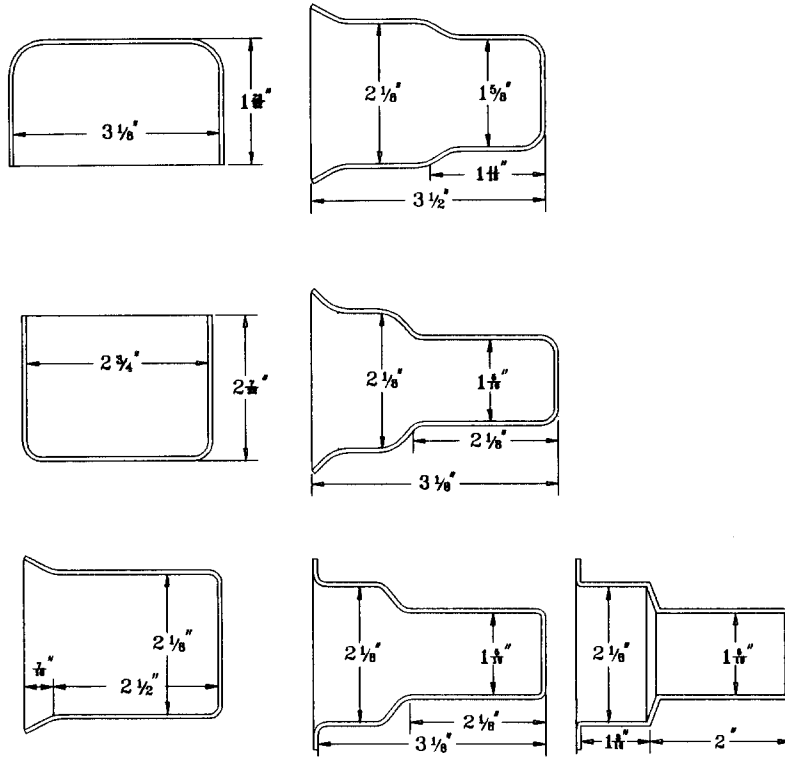


Fig. 9 Process sequence for a flanged shell with two diameters-Industrial practice<sup>3)</sup>

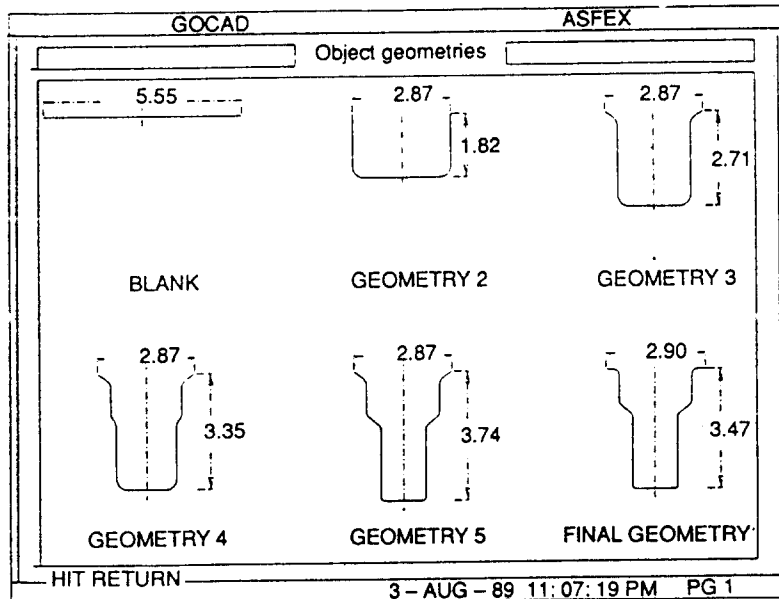


Fig. 10 Result of knowledge based system<sup>3)</sup> for a flanged shell with two diameters



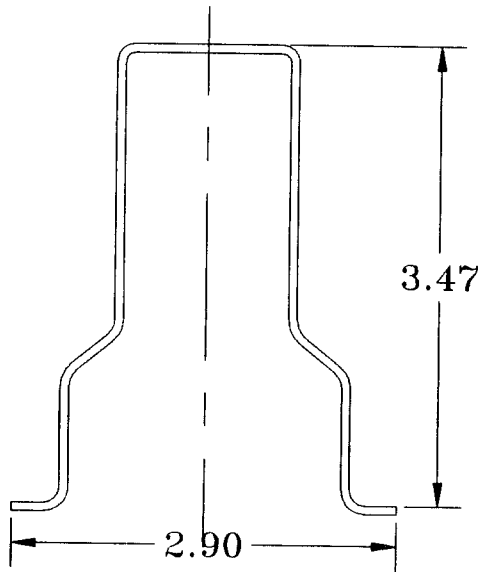


Fig. 11 Input drawing for a flanged shell with two diameters

#### 4. 결 론

본 연구에서는 지식 베이스 시스템을 기반으로 축대칭 디프 드로잉 제품의 공정설계 시스템을 개발하였다. 도면형상을 자동인식하게 함으로써, 사용자의 사용이 쉽고 설계된 부품에 대해 시스템과의 연결을 자동화하였다. 개발된 디프 드로잉 공정설계 시스템은 AutoCAD가 지원하는 파일 형식으로 된 입력화일을 만족하며, 설계된 공정을 AutoCAD가 지원하는 파일 형식으로 출력할 수 있다.

디프 드로잉 공정설계에 성공적으로 적용된 G&TR기법을 사용하여 공정을 창생하였으며, 사용자 수정모듈을 구축함으로써 숙련된 공정설계 기술자의 경험이 디프 드로잉 공정설계 결과에 반영되도록 하여 개발된 시스템의 유연성(flexibility)을 높였다.

| Process        | 1    | 2    | 3    | 4    | 5    |
|----------------|------|------|------|------|------|
| Draw Ratio     | 0.49 | 0.80 | 0.73 | 0.80 | 1.00 |
| Clearance(mm)  | 2.42 | 2.31 | 2.20 | 2.03 | 1.77 |
| P.Force(ton)   | 8.83 | 9.94 | 6.37 | 5.23 | 3.74 |
| B.H Force(ton) | 1.24 | 1.39 | 0.89 | 0.73 | 0.52 |

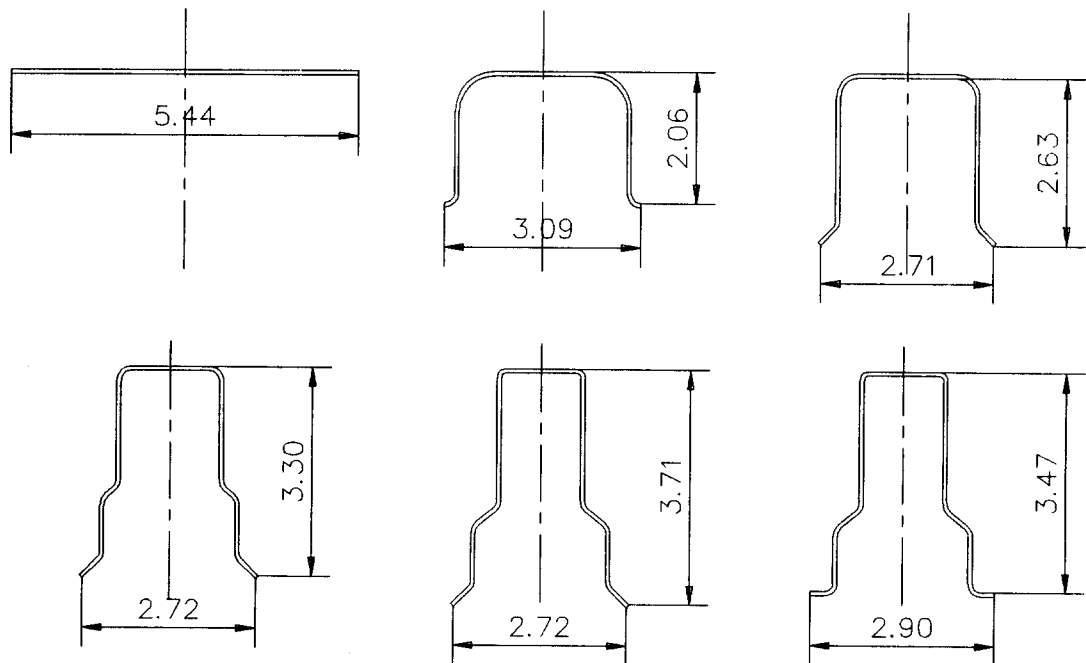


Fig. 12 Sequence drawing for a flanged shell with two diameters

이미 발표된 다른 시스템의 결과들과 비교하여 개발된 시스템의 성능을 검증한 결과, 개발된 시스템의 예측된 공정이 타당함을 알 수 있다.

## 후 기

본 연구는 LG전자, 정밀정형 및 금형가공 연구센터의 지원하에 연구되었으며 이에 감사드립니다.

## 참고문헌

- (1) G. Eshel, M. M. Barash and W. Johnson, 1986, "Automatic Generation of process Outlines of Forming and Machining Process," ONR Contract No. 83K0385, Final Report, Vol. 5, Purdue University, West Lafayette, Indiana.
- (2) 진인태, 1989, "퍼스널 컴퓨터에 의한 디이프드로잉 공정설계 전산화에 관한 연구," 부산대학교, 박사학위 논문
- (3) S. K. Sitaraman, G. L. Kinzel and T. Altan, 1991, "A Knowledge-Based System for Process-Sequence Design in Axisymmetric Sheet-Metal Forming," J. Mater. Process. Technol., 25, pp. 247~271
- (4) Zhu Jin, Wang Xuewen and Ruan Xueyu, 1993, "An Expert System for Process Planning of Deep-Drawing," Proc. 4th ICTP, Beijing, China, pp. 1875~1880.
- (5) M. Tisza, 1993, "Expert System for Sheet Metal Forming," Proc. 4th ICTP, Beijing, China, pp. 1667~1672.
- (6) 최재찬, 김병민, 김성원, 1994, "평면변형 H-형재의 열간단조 공정설계 및 금형설계," 한국정밀공학회지, 제 11권, 제 3호, pp. 104~109.
- (7) 최재찬, 김병민, 이연호, 김성원, 김호관, 1994, "다단 냉간단조품의 자동공정설계 시스템," 한국정밀공학회지, 제 11권, 제 4호, pp. 77~87.
- (8) Constantin Iliescu, 1990, "Cold-Pressing Technology," Elsevier, pp. 257~399.