

광쌍안정을 갖는 GaAs/AlGaAs MQW 도파로형 위상 광변조기

박 종 대

한국전자통신연구소 광전자연구실

(1996년 3월 29일 받음)

본 논문에서는 자기 전광 효과(self electro-optic effect)를 이용하여 광쌍안정을 갖는 새로운 형태의 도파로형 광변조기의 동작 특성에 관하여 논하였다. 제작된 소자는 전계의 세기에 따른 굴절률의 변화를 이용하는 위상 변조형 광변조기와 전기적 쌍안정성을 갖는 수광 소자가 병렬로 연결된 구조로 되어 있다. 광도파로층과 수광 소자의 흡수층은 GaAs/AlGaAs 다중 양자 우물층을 사용하였다. 수광 소자에 흡수되는 광의 세기에 따라 변하는 다이오드 전압은 도파로형 광변조기를 통과하는 광의 세기를 조절하며, SEED의 전기적 쌍안정을 이용하여 도파로형 광변조기의 광쌍안정을 얻을 수 있었다. 본 논문에서 제안된 광변조기는 기존의 도파로형 광변조기에 비해 낮은 입력광에서도 광안정성을 갖는 장점을 갖는다.

I. 서 론

광쌍안정을 갖는 소자에 대한 연구는 병렬 광 연산 처리를 위한 응용 가능성으로 인하여 광 기억소자, 광 스위칭 소자, 및 광논리 소자 등에 이용하기 위해 지속적으로 연구되어져 왔다. 이러한 광쌍안정을 얻기 위해 all optical^[1] 또는 hybrid 형태의 소자와^[2], 반도체 etalon의 흡수성과 굴절률 변화를 이용하는 방법^[3], 광변조기와 수광 신호의 위상차를 이용한 방법^[4] 등과 같은 다양한 방법이 이용되어 왔으나 광쌍안정을 얻기 위해 필요한 광의 세기가 수 Watt 이상이거나 시스템의 크기 및 안정도에 문제가 있어 실용성에 많은 문제가 있었다.

반면 최근 광학적 비선형성을 이용한 광 논리 소자의 개발은 Quantum confined Stark effect[QCSE]을 이용하여^[5] 많은 발전을 보여 왔다. QCSE는 실온에서도 다중 양자 우물 층 내의 양자화된 가장 낮은 에너지 준위의 전자 및 정공간의 흡수 스펙트럼이 매우 큰 것을 이용하는 것으로 다중 양자 우물 층에 수직으로 인가되는 전계의 세기가 증가함에 따라서 광 흡수 계수가 줄어들며 광 흡수 스펙트럼은 에너지 준위가 낮은 장파장 쪽으로 이동하는 현상이다.

외부 저항에 의한 제한을 통해 전기적 쌍안정을 갖는 self electro-optic effect device(SEED)는 수직 입사형 광 변조기 및 광 논리 소자의 개발을 위한 기본이 되어 왔으며, symmetric SEED(S-SEED)형 광소자와^[6] 같이 두개의 SEED가 병렬로 결합되어 신호광의 세기가 인

접한 다른 SEED에 수직 입사하는 조절광의 세기에 의해 변화되는 형태와 SEED 광소자에 전자 소자를 병렬 연결하는 형태^[7], SEED와 표면 발광 소자를 연결하는 형태^[8] 등, 최근 들어서는 smart pixel로서 2개 이상의 소자를 연결하여 보다 개선된 형태의 소자로 발전하고 있다.

위에서 논한 수직 입사형 광소자와 함께 wafer에 평행하게 진행되는 광에 대하여 광도파로에서 광쌍안정^[9]을 얻기 위한 많은 노력이 기울여져 왔으나, 수십 mWatt가 최대 출력인 반도체 레이저 다이오드를 사용하여 광쌍안정을 위한 입력광의 임계치가 수 Watt 이상인 기존의 도파로형 구조에서의 광쌍안정 특성을 얻는 것은 불가능하였다. M. Okada^[4]는 LiNbO₃를 이용한 광도파로 구조에서 기존의 방법과는 달리 낮은 입력광에서도 광쌍안정을 얻을 수 있었던 반면 외부 전자 회로를 이용하는 Hybrid 형의 구조를 갖는 단점을 보여 준다. 본 논문에서는 GaAs/AlGaAs Multiple Quantum Well (MQW) 흡수층을 갖는 수광 소자에 수직 입사하는, MQW의 첫번째 heavy hole exciton-전자 천이 에너지에 해당하는 파장의 빛의 세기를 조절 함으로서 도파로형 광변조기의 광쌍안정을 실험적으로 구현하였다. 이를 위해 필요한 SEED 입사광의 세기는 1 mWatt 미만으로 이러한 기술은 광전소자의 기반이 되어온 edge 방출형 레이저 다이오드와 직접 연결이 가능하며, 현재 많은 연구가 진행되고 있는 도파로형 광 스위치와 연결하여 사용할 경우 광 논리 소자로서의 활용이 가능하다.

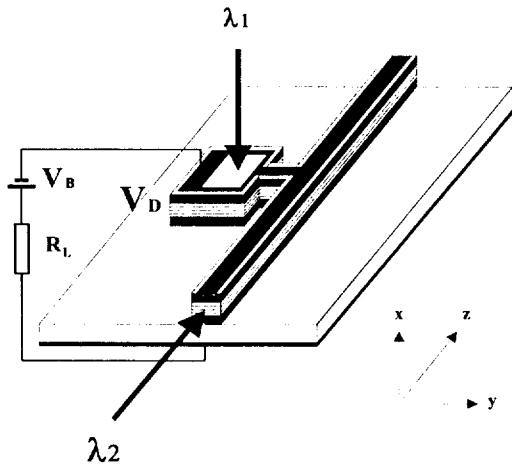


그림 1. 광쌍안정을 갖는 도파로형 광변조기의 구조. V_B 는 직류 전원, R_L 은 부하 저항, V_D 는 SEED에 인가된 전압, λ_1 은 MQW의 1st heavy hole exciton-전자 천이 파장, λ_2 는 MQW의 에너지 갭보다 낮은 파장.

II. 도파로형 광변조기의 광쌍안정 동작 원리

본 논문에서 제안된 도파로형 광변조기는 그림 1에서와 같이 도파로형 광변조기와 SEED형 수광 소자로 구성되어 있다. 도파로형 광변조기는 MQW를 core층으로 사용하였으며 MQW층에 평행하게 진행하는 입사광의 에너지는 MQW의 밴드갭보다 낮음으로 MQW층 내에서 흡수에 의한 손실이 매우 적다. 이 경우 도파로형 광변조기는 수직 인가되는 전계의 세기에 의해 MQW층의 유효 굴절율이 변화하게 되어 광변조기 출력면에서의 편광 상태는 전계의 세기에 따른 선형적 변화를 갖게 된다. 인가되는 전계의 세기에 따른 MQW core층의 굴절률 변화는 다음 식으로 표시된다.^[10]

$$\begin{pmatrix} n_x \\ n_y \\ n_z \end{pmatrix}_{MQW} = \begin{pmatrix} n_0 \\ n_0 + \frac{n_0^3}{2} r_{41}(MQW) \bar{E}_x \\ n_0 - \frac{n_0^3}{2} r_{41}(MQW) \bar{E}_x \end{pmatrix}$$

여기서 x 는 에피 성장 방향이며 z 는 빛의 진행 방향, n_x 와 n_y 는 빛의 진행 방향에 수직인 단면에서 x 방향으로 가해진 전계 \bar{E}_x 의 세기에 따른 MQW의 굴절률 변화, n_0 는 전계가 없을 때의 매질의 굴절률, $r_{41}(MQW)$ 는 MQW의 선형 전광계수이다. 전계의 세기에 따른 편광 효과를 이용하는 광변조기의 변조 특성은 다음의 식으로

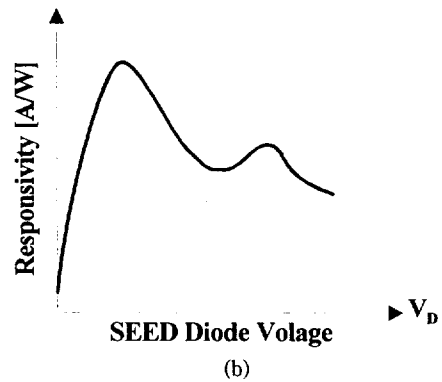
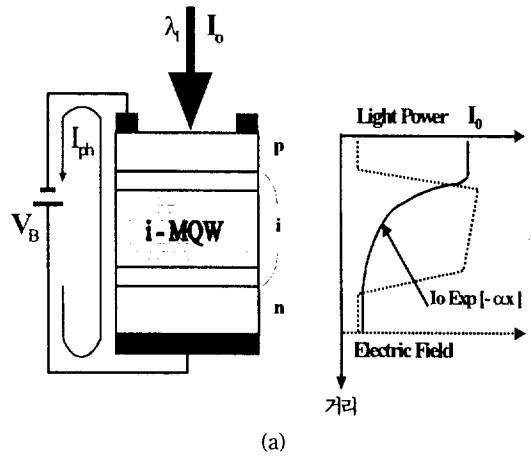


그림 2. SEED 수광 소자의 광전류 측정. (a) SEED 수광 소자의 광전류 측정 회로도 및 수광 소자 내에서의 광 분포 및 전계 세기 (b) 첫번째 exciton 천이에 해당하는 파장의 입사광에 대해 다이오드 전압에 따른 responsivity 곡선.

간단히 표현될 수 있다.^[11]

$$I_{out} = I_{in} \sin^2 [\pi V_D / (2V_\pi)] \tag{2}$$

$$I_{out} = I_{in} \sin^2 (\Gamma [\bar{E}_x] / 2) \tag{3}$$

$$\Gamma [\bar{E}_x] = (\beta_y [\bar{E}_x] - \beta_x [\bar{E}]) / l \tag{4}$$

여기서 V_π 는 광변조기의 특성 곡선이 위상을 180° 변화시키기 위해 필요한 다이오드 인가 전압이고, I_{in} 은 광변조기에 입사되는 빛의 세기, I_{out} 은 변조된 광출력이고, 위상 지연 함수 Γ 는 광변조기 길이 l , 전계의 세기에 관한 함수인 x 방향의 전파 상수 β_x 와 y 방향의 전파 상수 β_y 의 차에 비례한다.

역 바이어스 전압 V_B 와 SEED에 수직 입사하는 입사광은 그림 2(a)에서와 같이 도핑이 되지 않은 MQW

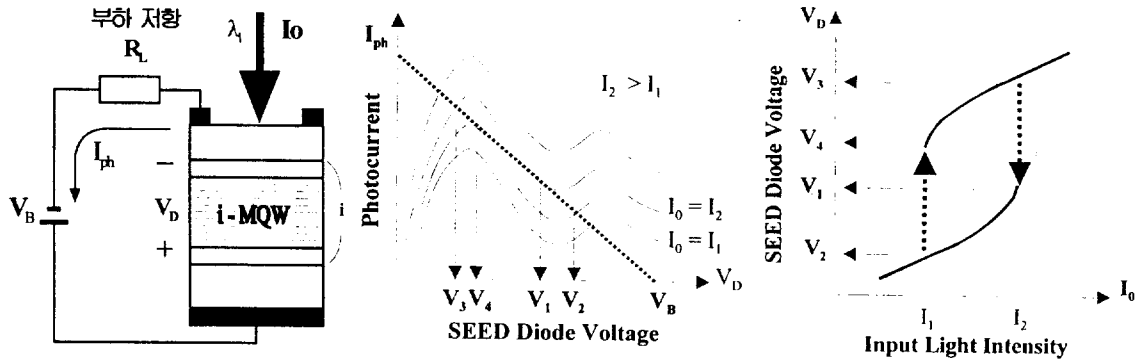


그림 3. SEED 다이오드의 전기적 쌍안정성. (a) 전기적 쌍안정성을 위한 회로도, (b) 입사광의 세기에 따른 SEED의 동작 특성 곡선, (c) 입사광의 세기에 따른 SEED 다이오드의 전기적 쌍안정 곡선.

영역 내에서 대부분 흡수되어 전자와 정공을 생성시키게 되며 이들은 MQW 공핍층에 인가된 전계를 따라 외부로 나가게 되어 다이오드를 지나는 광전류를 형성한다. 다이오드의 흡수층이 모두 depletion된 후에는 흡수층에 인가되는 전계의 세기가 증가하여도 광전류가 포화되어 일정한 responsivity 값을 유지하는 bulk형 수광 소자와는 달리 MQW층을 흡수층으로 하는 SEED형 수광 소자에서는 전계의 세기가 증가함에 따라 그림 2(b)에서와 같이 QCSE에 의해 light hole exciton과 전자와의 전이에 해당하는 흡수에 의해서 특정 다이오드 전압 영역에서는 responsivity가 감소하는 음저항 특성을 보여 주게 된다. 이러한 음저항 특성은 SEED 수광 소자에 입사하는 광 파장이 MQW의 첫번째 heavy hole exciton과 전자의 전이 에너지에 해당하는 λ_1 부근에서 현저하게 증가하게 된다.

그림 3에서와 같이 전압 V_B 가 SEED에 인가되고 SEED에 수직 입사광이 없을 경우, 다이오드 저항은 부하 저항 R_L 에 비해 매우 큼으로 SEED에 인가 되는 전압 V_D 는 V_B 와 같다. 입사광의 세기가 증가함에 따라 MQW 내에서 광흡수되어 carrier의 양은 증가하게 된다. 이들은 다중 MQW에 인가된 전장을 따라 흐름으로서 다이오드의 저항을 변화시키며, 따라서 외부에 연결된 저항 R_L 과의 다이오드 저항의 상대적 비율에 따라서 SEED 전압 V_D 는 변화하게 된다. 그림 3(b)에서와 같이 입사광의 세기가 증가하여 I_1 에 도달하였을 때 다이오드 전압 V_D 는 그림 2(b)의 responsivity 곡선의 음저항 영역에 있게 됨으로 V_2 에서 V_4 로 변화하게 된다.

반면 입사광의 세기가 줄어들 경우 입사광의 세기가 I_2 에 도달하였을 때 V_D 는 responsivity 곡선의 다른 영역인 V_3 에서 V_1 으로 변화하게 된다. 외부 직류 전압 V_B 와 외부 부하 저항 R_L 이 직렬로 SEED에 연결되어 있을 때

파장이 인 입사광의 세기 I_0 에 따른 다이오드의 전압 V_D 는 다음의 관계식으로 표현될 수 있다.^[12]

$$V_D = V_B - S(V_D, \lambda) R_L I_0 \tag{5}$$

여기서 $S(V_D, \lambda)$ 는 입사 파장 λ 와 다이오드 전압 V_D 의 함수인 SEED의 responsivity이다.

그림 3(c)에는 입사광의 세기에 따른 SEED 전압 변화를 표시한 것으로 입사광 세기의 증가하는 방향과 감소하는 방향에 대하여 V_D 는 다른 경로를 갖는 전기적 쌍안정성을 보여 준다. 이와 같은 현상은 SEED에 병렬로 연결된 도파로형 광변조기의 core 영역의 전계에도 같은 영향을 주게 됨으로 SEED에 입사하는 파장 λ_1 인 광의 세기에 따라서 도파로형 광변조기를 지나는 파장 λ_2 인 광의 변조된 신호를 쌍안정하게 조절할 수 있다.

III. 제 작

본 논문에서 사용한 에피는 Molecular Beam Epitaxy (MBE)를 사용하여 성장하였다. Smittomo사의 (001) n^+ GaAs 기판 위에 n^+ GaAs buffer를 성장한 후 n 형 도핑된 $Al_{0.3}Ga_{0.7}As$ clad층, 도핑을 하지 않은 $Al_{0.3}Ga_{0.7}As$ 층을 성장하였다. 10 nm GaAs 우물층과 10 nm $Al_{0.3}Ga_{0.7}As$ 장벽층으로 된 45개의 MQW층과 그 위에 도핑을 하지 않은 $Al_{0.3}Ga_{0.7}As$ 와 p형으로 도핑된 $Al_{0.3}Ga_{0.7}As$ 를 성장하였으며, 마지막으로 오믹 저항을 줄이기 위해 p형 GaAs층을 성장하였다. 표 1에는 성장된 에피의 두께 및 도핑을 나타내었다.

PECVD를 이용하여 SiN_x 박막을 증착한 후 그림 1과 같은 구조의 소자를 제작하기 위해, $3\mu m$ 폭을 갖는 도파로 패턴과 SEED 수광 소자 영역을 광 리쏘그리피 방법과 Cl_2/BCl_3 를 반응 개스로 하는 Reactive Ion Etch

표 1. MBE에 의해 성장된 에피 구조

순서	물질	두께 (μm)	도핑 (1/cm ³)
8	p-GaAs	0.1	~10 ¹⁸
7	p-Al _{0.3} Ga _{0.7} As	0.3	5×10 ¹⁷
6	i-Al _{0.3} Ga _{0.7} As	0.4	(1~2)×10 ¹⁶ *
5	GaAs/Al _{0.3} Ga _{0.7} As MQW-45 well	0.9	(1~2)×10 ¹⁶ *
4	i-Al _{0.3} Ga _{0.7} As	0.4	(1~2)×10 ¹⁶ *
3	n-Al _{0.3} Ga _{0.7} As	1	1×10 ¹⁸
2	n ⁺ -GaAs	2	(2~5)×10 ¹⁸
1	n ⁻ -GaAs 기판	기판	

*는 polaron doping profiler 측정과 photocurrent 측정 결과를 이용하여 계산한 결과임.

(RIE)를 사용하여 mesa 형성을 하였다. 이후 SiN_x 박막을 증착하여 passivation하였고, 열증착기를 이용하여 p 오믹 메탈인 Au/Zn/Au를 증착하였으며, 단면을 절단하기 쉽게 하기 위해 GaAs 기판을 얇게 lapping한 후, E-Beam 증착기를 사용하여 n 오믹 Au/Ge/Ni/Au 메탈층을 형성하였다. 제작된 소자는 측정을 위해 약 0.9 mm 길이로 절단하였다. SEED 수광 소자의 면적은 약 400×500 μm²이며 수광 영역은 300×300 μm²이었다.

IV. 측정 및 결과

도파로형 광 변조기에서 광쌍안정을 얻기 위해서는 3가지 측정 단계를 필요로 하였다. 첫번째는 인가 전압 V_b와 입사 파장에 따라 SEED 다이오드의 광전류를 측정, 둘째는 위상 광변조기의 변조 특성 측정, 그리고 도파로형 광변조기의 광쌍안정 실험이다.

SEED의 광전류 측정을 위한 측정 시스템은 그림 4에 표시되었다. SEED 다이오드의 입사되는 파장을 변화시키기 위해 고출력 Ar 레이저로 펌핑하는 Ti:Sapphire 레이저의 출력 파장을 스텝 모터를 이용하여 770 nm~900 nm의 범위에서 0.5 nm씩 증가시키며 광전류 측정을 하였다. 광전류 측정을 통하여 흡수 스펙트럼 피크가 일어나는 파장을 확인한 후, 그림 2(b)에서와 같이 SEED의 인가 전압에 따른 responsivity를 측정하였으며, 이 곡선을 이용하여 SEED의 전기적 쌍안정이 일어나는 효과를 최대화 시키는 부하 저항과 직류 전압의 값을 결정할 수 있었다.

도파로형 광변조기의 인가 전압에 따른 변조 특성 측정을 측정하기 위해 그림 5에서 Ti:Sapphire 레이저를 사용하지 않고 TE-모드 편광된 1150 nm 파장의 He-Ne를 광원으로 사용하였다. 광변조기 입사광의 편광 상태를 MQW 성장 방향에 45도로 조절하기 위해 wavep-

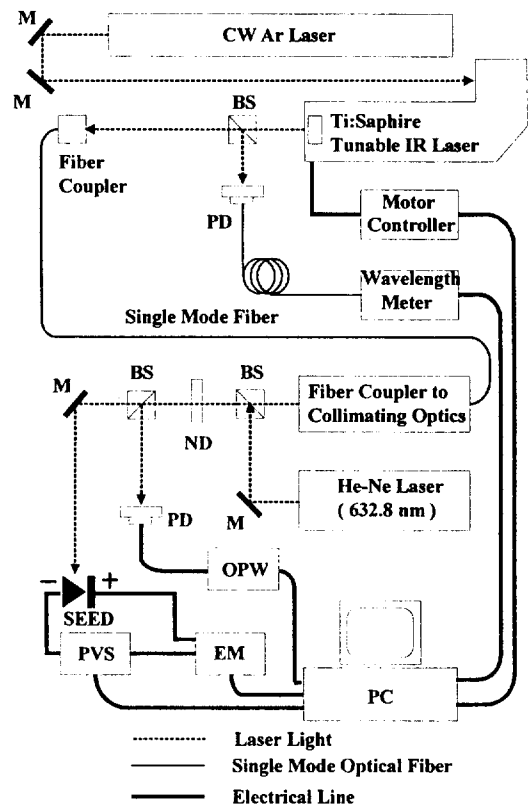


그림 4. SEED의 광전류 측정 시스템. BS: beam splitter, M: 반사 거울, ND: neutral density filter, PD: photodiode, PVS: voltage source, OPW: optical power meter.

late와 편광기를 사용하였으며, 광결합 효율을 높이기 위해 광변조기 전단부에는 40X 대물 렌즈를 사용하였고 출력단에는 20X 대물 렌즈를 사용하였다.

Hamamatsu IR 카메라를 이용하여 도파로를 지나는

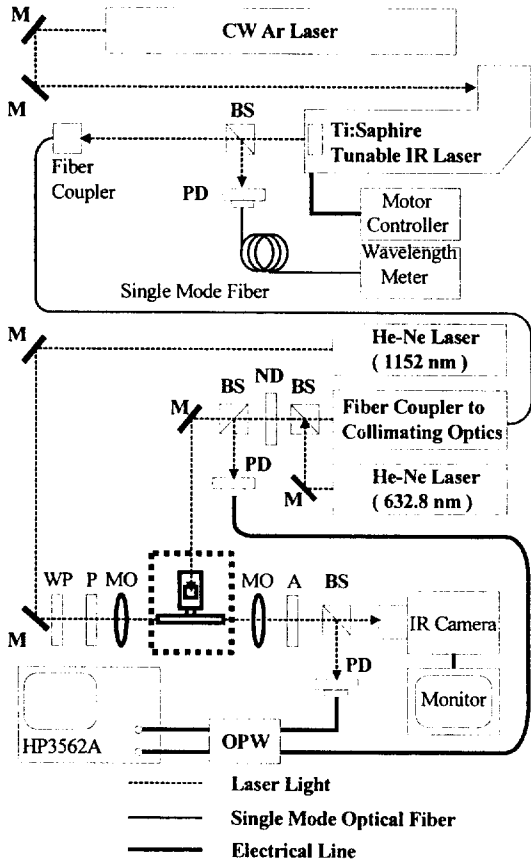


그림 5. 도파로형 광변조기에서 광쌍안정 측정 시스템. WP: wave plate, P: polarizer, A: analyzer, MO: 대물렌즈.

광의 최대 광결합 상태와 인가 전압에 따른 광변조 특성인 V_{π} 를 측정하였다. 광쌍안정을 측정하기 위해 SEED의 입사광으로 Ti:Sapphire 레이저를 사용하였으며, 도파로형 광변조기를 위해서는 1150 nm He-Ne 레이저를 사용하였다. SEED에 입사되는 광의 세기를 조절하기 위해 N_D 필터를 사용하였으며 SEED에 입사되는 광의 세기와 광변조기의 출력광의 세기를 측정하기 위해 2채널 HP3562A를 이용하였다.

표 1에서와 같은 구조를 갖는 SEED에 인가되는 전압이 0, -1, -4, -8, -12 volts일 때 입사광 파장을 820 nm에서 860 nm로 변화시키며 광전류를 측정할 결과를 그림 6(a)에 나타내었다. 바이어스 전압이 0 volt에서 MQW의 heavy hole exciton-전자의 천이에 해당하는 파장은 846 nm이었으며, 인가되는 전압의 크기가 증가할수록 피크 파장은 장파장으로 이동하며 흡수 스펙트럼 피크도 감소함을 알 수 있었다. 그림 6(b)에서는 입사

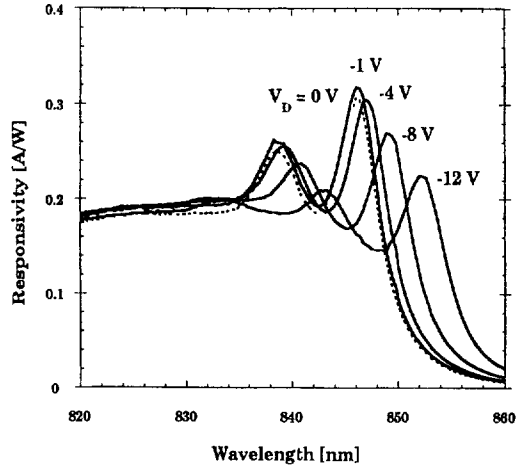


그림 6. SEED 수광 소자의 측정된 광전류 곡선. (a) SEED 다이오드 전압이 0, -1, -4, -8, -12 Volts일 때 입사광 파장을 가변시키며 측정된 responsivity 곡선 (점선은 V_D 가 0 Volt일 때임), (b) SEED 입사광 파장이 846 nm일 때 다이오드 전압에 대한 responsivity 곡선.

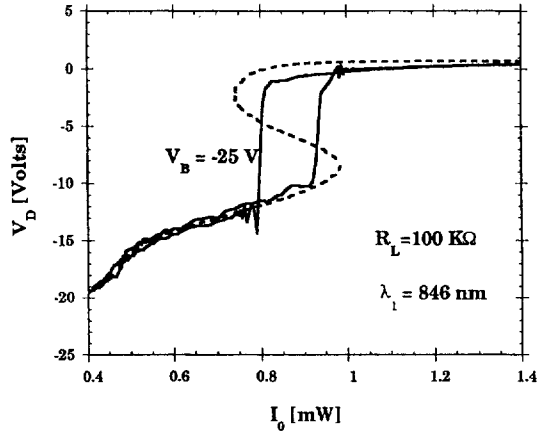


그림 7. SEED의 전기적 쌍안정 특성 곡선. 실선은 HP 3562A에 의해 측정된 결과, 점선은 광전류 측정에서 계산된 결과.

파장을 846 nm에 고정시킨 후 바이어스 전압을 변화시키며 광전류를 측정할 결과를 보여 준다. 그림 2(b)에서 언급한 바와 같이 MQW 흡수층의 광전류 측정에서는 음저항을 갖는 영역이 발생한다. 이러한 음저항 영역의 존재는 그림 6(a)에서 알 수 있듯이 light hole exciton-전자 천이에 해당하는 흡수 스펙트럼의 이동에 의한 결과이다.

그림 7에서는 부하 저항 100 KΩ, 바이어스 전압이-25

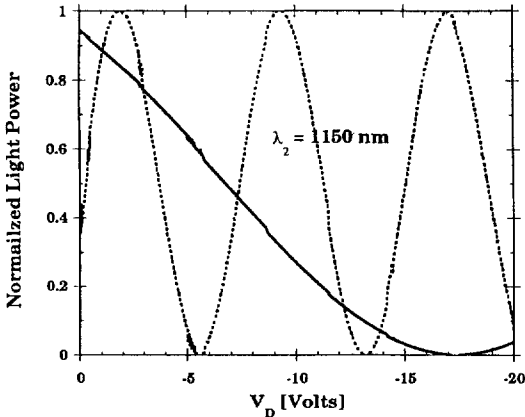


그림 8. 측정된 도파로형 광변조기의 동작 특성. 실선은 광변조기 길이가 0.9 mm인 경우이고, 점선은 5 mm임.

volts, 846 nm 파장의 입사광의 세기에 따른 SEED 다이오드 전압의 변화를 측정된 것으로, SEED 다이오드의 전압이 두 입사광의 세기에서 급격히 다른 경로를 따라 변화하는 전기적 쌍안정을 나타낸다. 점 곡선은 광전류 측정 결과를 이용하여 SEED의 동작 특성 곡선을 계산한 것으로, 측정된 전기적 쌍안정 곡선과 비교해서 전기적 쌍안정을 일으키는 입사광의 세기의 오차는 외부 부하 저항과 다이오드 저항의 합과 SEED의 junction capacitance에 의한 응답 지연의 결과이다.

전기적 쌍안정을 얻기 위한 SEED 입사광의 세기는 약 0.8, 0.975 mW이며, 쌍안정을 일어나는 전압 영역은 0 ~ -12 volts이었다. 이 구간 이외의 영역에서는 입사광의 변화에 대해서 일정한 다이오드 전압 특성을 갖는다.

그림 8은 광변조기에 파장이 1150 nm인 빛이 진행할 경우, 광변조기의 길이가 5 mm 경우와 0.9 mm 경우에 바이어스 전압에 따른 도파로형 광변조기의 변조 특성을 측정된 후 (측정값-최소값)/(최대값-최소값)으로 normalize한 결과이다. 식 (2)~(4)에서와 같이 V_D 의 값은 변조기의 길이에 반비례하며, 5 mm의 경우 V_D 는 약 3.75 volts, 0.9 mm의 경우는 약 20 volts이었다.

SEED에 입사하는 846 nm 파장의 세기에 따른 도파로형 광변조기에 인가되는 전압의 변화는 SEED의 전기적 쌍안정을 나타낸 그림 7의 결과와 동일하다. 따라서 MQW core에 인가된 전계의 세기에 따른 위상 변화를 이용하는 도파로형 광변조기의 길이가 0.9 mm인 경우, 광쌍안정한 변조 특성은 그림 9의 측정 결과와 같다. 그림 7에서 SEED의 전기적 쌍안정을 일으키는 SEED의

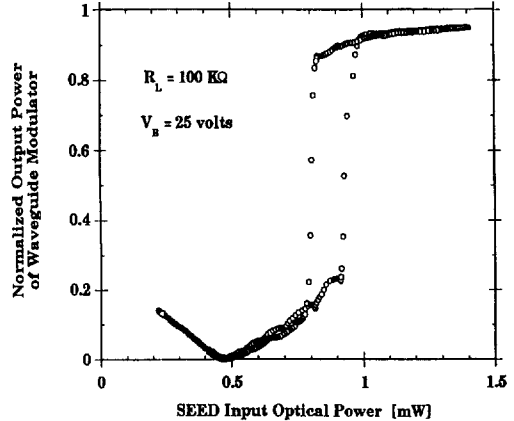


그림 9. 길이가 0.9 mm인 도파로형 광변조기에서 측정된 광학적 쌍안정 곡선. SEED 다이오드의 입사광 파장이 846 nm이고 도파로형 광변조기의 출력 파장이 1150 nm일 경우.

입력광의 세기와 도파로형 광변조기에서 광쌍안정을 보여 주는 SEED의 입사광의 세기가 일치함을 알 수 있다.

V. 결 론

MQW를 이용한 도파로형 광변조기에서 광쌍안정을 얻기 위해 QCSE를 이용하는 새로운 방법을 제안하였고 이를 실험적으로 구현하였다. 광쌍안정 특성을 갖기 위해 입사광의 세기가 수 Watt 이상이 요구되던 기존의 방법에 비해 1 mWatt 이하에서도 우수한 광쌍안정 특성을 나타내었다. 이러한 입사광의 세기는 SEED의 면적을 줄임으로 보다 더 개선될 수 있다. 본 논문에서 제시된 소자는 향후 공간 광스위칭 소자와 도파로형 광스위칭 소자의 결합을 위해 그 응용이 가능하다.

참 고 문 헌

- [1] H. M. Gibbs, S. L. McCall, and T. N. C. Venkatesan, Phys. Rev. Lett., **36**, 1135 (1976).
- [2] E. Garmire, J. H. Maruger, S. D. Allen, and H. G. Winful, Appl. Phys. Lett., **34**, 374 (1979).
- [3] M. Whitehead, G. Pary, and P. Wheatley, IEE Proceedings, Part J. Optoelectronics, **136**, 52 (1989).
- [4] M. Okada, "Static and dynamic characteristics of electro-optic bistable devices", Jpn. J. of Appl. Phys., **23**, 789-801, (1984).
- [5] A. Miller, R. J. Manning, and P. K. Milsom, J.

- of the Optical Society of America, B. Optical Physics, **6**, 567 (1989).
- [6] A. L. Lentine, F. A. P. Tooty, S. L. Walker, F. B. McCormick, Jr. R. L. Morrison, L. M. F. Chirovsky, M. W. Focht, J. M. Freud, G. D. Guth, R. E. Leibenguth, G. J. Przybylek, L. E. Smith, L. A. DASaro, and D. A. B. Miller, IEEE J. of Quantum Electron., **QE-28**, 1539 (1992).
- [7] A. L. Lentine, R. A. Novotny, T. J. Cloonan, L. M. F. Chirovsky, L. A. DASaro, G. Livescu, S. Hui, M. W. Focht, J. M. Freund, G. D. Guth, R. E. Reibenguth, K. G. Glogovsky, and T. K. Woodward, Photon. Tech. Lett., **6**, 1126 (1994).
- [8] T. Zhang, J. G. Wohlbiel, K. D. Choquette, and N. Tabataie, 95 CLEO, CWB2, p. 169 (1995).
- [9] H. C. Hsieh and P. N. Robson, J. of Appl. Phys., **64**, 1696 (1988).
- [10] J. G. Mendoza-Alvarez, L. A. Coldren, A. Alping, R. H. Yan, T. Hausken, K. Lee, and K. Pedrotti, "Analysis of depletion edge transmission light-wave modulators", IEEE J. of Lightwave Tech., **6**, 793-808, (1988).
- [11] Amnon Yariv, *Optical Electronics*. the third edition, Holt-Saunders, 274-305, (1986).
- [12] D. A. B. Miller, D. S. Chelma, T. C. Damen, T. H. Wood, C. A. Burrus, A. C. Gossard, and W. Wiegmann, "The quantum well self electro-optic effect devices: Optoelectronics bistability and Oscillation, and self linearized modulation", IEEE J. of Quantum Electron., **QE-21**, 1462-1472, (1985).

GaAs/AlGaAs MQW Waveguide Phase Modulator with Optical Bistability

Chongdae Park

Optoelectronics Section, Electronics and Telecommunications Research Institute, Taejeon 305-350, Korea

(Received: March 29, 1996)

This paper describes operation mechanism of a novel optical waveguide phase modulator with optical bistability characteristics by self electro-optic effect. The fabricated device structure is an optical waveguide modulator, using a refractive index change by an applied electric field, parallel integrated with SEED with an electrical bistability. GaAs/AlGaAs MQW is used as the core layer of the waveguide modulator and the absorption layer of SEED. The absorbed optical power in SEED changes the diode voltage and controls the optical power propagating through the waveguide phase modulator. Optical bistability of waveguide phase modulator is experimentally obtained by using electrical bistability of SEED. Compared to other waveguide modulators, the proposed one has an asset that the lowest optical power is required to generate optical bistability.