

생산 시스템 자동화 분야에서의 시각 인식 장치

고국원, 박원식, 조형석

한국과학기술원

1. 서론

최근 생산 시스템의 자동화에 따라 작업의 적응성 및 유연성을 부여하기 위한 연구가 많이 진행되고 있다. 이 중에서 특히 시각 인식 장치는 작업 환경에 융통성 있게 대응할 수 있을 뿐 아니라 지능을 부여할 수 있으므로 감지 능력이 높게 평가되어 많은 분야에 사용되고 있다. 생산 시스템에서 시각 센서를 이용한 기본 작업으로는 부품의 분류, 부품의 정렬, 불량 부품의 인식, 문자 인식, 그리고 크기 및 위치 측정 등 여러 작업이 있으며, 이러한 기능을 이용하여 다른 시스템에 결합한 작업은 생산 공정에서 활발히 사용되고 있고, 많은 연구도 진행되고 있다. 현재 생산 공정에 적용되고 있는 몇몇 가지 예를 살펴 보면 다음과 같다. 로봇에 시각인식 장치를 이용하여 지각 능력을 부여함으로써 스스로 작업 환경의 변화에 적응하여, 조립 작업, 용접 작업 [1-4, 27-30], 또한 물건 옮기는 작업, 도장 작업 자동화 검사 작업 등 다양하게 응용되고 있으며, 특히 사람의 육안으로 판별이 어려운 정밀 반도체 제조 공정에 있어서 소형 다이(die)를 리드 프레임(lead-frame) 위에 탑재하는 Die-bonding 작업[5], 초음파 용접으로 리드 접점간을 연결하는 Wire-bonding 작업[6], 소형 전자 부품의 고밀도 실장을 위한 표면실장(SMT) 작업[7, 8], 이외에도 인쇄 회로 기판 패턴 인식[9, 10, 11]이나 납땀부의 양·불량을 점검하는 검사 시스템[12-17]등에 시각 인식 기술이 적용되고 있다.

최근 들어 생산 관련 기술 중, 원재료, 중간 가공품, 완제품의 검사 기술은 대량 생산 환경화에서 점차 중요한 역할을 담당하고 있다. 특히 이중 시각 인식 장치와 영상 처리 기술을 이용한 자동 검사 기술은 다음과 같은 이유로 그 중요성이 더해가는 추세이다.

(1) 인건비를 절감하고 생산성을 높인다.

(2) 검사자의 피로에 따른 실수를 줄인다.

(3) 사람이 검사하기 어려운 환경하의 검사를 가능하게 한다.

(4) 표본 검사에 의한 통계적인 처리나 정밀 진단이 용이하다.

다른 센서 시스템들과 같이 시각 인식 장치는 많은 노이즈 요소를 가지고 있다. 센서에 의해 받아들여지는 영상은 대상 물체의 광학 특성, 표면의 상태와 거칠기, 광원의 종류와 모양, 조명 방법, 광학계의 구조 등에 의해 만들어진다. 영상 처리를 이용한 검사 장치에서는 양질의 영상을 얻음으로써 영상 정보를 처리하는 수고를 줄이고 검사 시간을 단축할 수 있으면 정확도를 높일 수 있으므로 각 공정에 따라 적합한 시각 인식 시스템이 필요하다. 또한, 대상 시스템에 따라 영상으로부터 처리해야 할 대상 물체에 대한 정보도 다양한 것도 공정에 적합하도록 설계를 해야 하는 이유가 된다.

본 논문에서는 실제 산업 현장에서 사용되고 있는 생산 시스템 중에서 표면 실장 공정과 용접 공정에 적용되는 시각 인식에서의 문제점과 현황을 기술하고 실제 적용된 몇 가지 사례에 대해 논하고자 한다.

2. 표면실장 공정에서 시각인식 장치

최근 들어 전자 기기의 소형, 경량화, 고기능화에 따라 전자 부품들을 고밀도 인쇄회로기판(printed circuit board, PCB)에 장착하기 위한 표면 실장 기술의 개발이 다방면으로 진행되고 있다. 표면 실장 기술은 인쇄회로기판에 만들어진 도체 표면에 칩(chip) 형상의 부품 및 평면 IC 등의 표면 실장형 부품을 납 접착제(solder paste)를 이용하여 접착시키는 방법이다. 현재 많은 전자 제품들에 이러한 표면 실

장 기술에 의해 조립된 인쇄 회로 기판이 더욱 많은 비중을 갖고 사용되어지고 있다.

현재 산업체에서 생산하고 있는 인쇄 회로 기판 조립용 부품의 크기는 소형화 되고 기판 위의 밀도(board density)도 급속히 증가하고 있다. 따라서 한 장의 인쇄 회로 기판 내에서 검사하여야 할 검사 점의 수도 매우 많아지고 처리 시간 면에서도 고속화 된 검사 시스템을 요구한다. 반면에, 조립된 인쇄 회로 기판을 검사하는 검사기의 개발은 아직 미진하여 사람의 목시 검사에 의존하는 경우가 많다. 목시 검사는 인쇄 회로 기판상의 부품의 밀도가 높아 질 수록 그 신뢰성 및 전체 향상성 면에서 그 한계에 이르고 있다. 작업자가 작은 부품의 결함을 검사하는 것은 매우 단순하고 힘든 작업으로 쉽게 피로하고 검사의 신뢰성이 균일하게 보장되지 않는다.

따라서, 자동화 검사 장치의 필요성이 점차 증가되고, 이에 관한 많은 연구가 이루어 지고 있으며 그 연구 결과로 각 공정에 따른 자동화 검사 기술도 실용화 되고 있다. 이장에서는 표면 실장 공정 중 수반되는 일련의 요소 공정에 적용된 시각 인식 기술에 대해 문제점과 적용 사례들을 논하기로 한다.

2.1 인쇄 회로 기판의 패턴 검사 장치

표면 실장 기술의 기본 소자인 인쇄 회로 기판의 품질 및 정밀도는 전체 제품의 성능에 중요한 영향을 미친다. 인쇄 회로 기판은 구리, 에폭시(epoxy), 폴리이미드(polyimide) 코팅 물체로 이루어져 있다. 일반 조명 하에서는 구리 표면과 에폭시, 폴리이미드 코팅 물체의 반사로 인하여 패턴의 구별이 쉬운 영상을 얻기 힘들다. 인쇄 회로 기판의 패턴 검사의 효율을 높이기 위해서는 패턴 부분과 패턴 외 부분의 광학적 특성을 이용하여 양질의 영상을 얻어야 한다. 본 장에서는 인쇄 회로 기판 중의 한 종류인 에칭 보드(etching board)의 패턴 검사에 사용되는 조명 장치에 대해 살펴보고도록 하겠다[9,11].

에칭 보드 패턴 검사용 조명 장치

에칭 보드(etching board)는 에폭시 수지와 구리 박막으로 구성되어 있다. 패턴 부분을 이루는 구리 박막의 경우 경면반사가 주요한 반사 요소이고 패턴 부분 이외 부분은 난반사가 주요한 반사 요소다. 이러한 두 물체의 반사 특성 차이를 고려하여 편광의 반사 특성을 이용하여 구성한 조명은 그림 1에서 나타내었다.

편광에서의 물체의 반사 특성은 다음과 같이 설명된다. 일반적으로 입사광이 직선 편광 된 빛을 경우에 내부 반사(body reflection)는 물체 내부로 빛이 침투하여 물체 내부 입자에 의해 산란, 굴절 되어 다시 표면 밖으로 반사되기 때문에 편광성을 잃어 버린다, 반면 표면 반사(specular re-

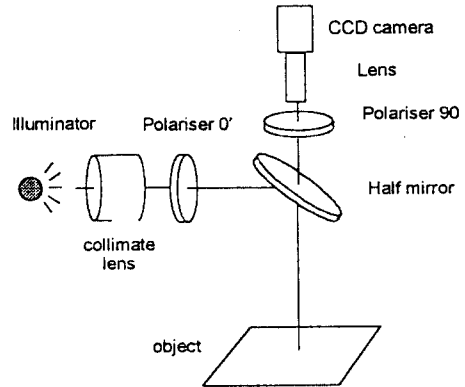


그림 1. Etching board의 편광 조명 시스템.

flexion)는 물체 표면에서 반사되므로 편광성이 유지된다. 이러한 광학 특성을 이용하여 입사광을 편광 필터를 사용하여 0°방향으로 직선 편광 시키고 카메라 앞에서 90°직선 편광 필터를 두면 에칭 보드의 구리 패턴부는 표면 반사의 성분으로 인하여 편광이 카메라도 입력이 잘 되지 않아 어둡고 에폭시 수지 부분의 경우에는 내부 반사의 특성을 가지므로 반사된 빛이 편광성이 없으므로 밝은 영상을 얻을 수 있다. 그림 2는 획득된 편광 조명 영상을 보여주고 있다. 이 영상을 이진화 처리하면 패턴부를 쉽게 분리할 수 있다.



그림 2. Etching board의 편광 조명 영상.

검사 알고리즘

인쇄 회로 기판 패턴 검사를 위한 알고리즘의 연구는 다양한 접근으로 꾸준히 개발되고 있으나 다음과 같은 3가지 방법이 주로 사용되고 있다.

(1) 이미지 비교(Image subtraction method)

이 검사 원리는 기준이 되는 표준화상과 검사 대상화상을 직접 비교하는 방법으로써 화상 뺄셈을 하여 표준화상과 같지 않은 부분을 결함으로서 추출하는 방법이다.[18,19]

(2) 특징 비교(feature matching)

이미지 비교 방법은 화소를 하나씩 비교하는 대신 표준화상과 검사대상 화상에서 각각 특징을 추출하여 이 특징들만 비교함으로써 결함을 추출해내는 방법이다. 특징으로는 도선의 길이나 폭, 구멍, 패턴 지름, 이웃 도선 사이의 거리 등을 이용한다.[18]

(3) 구문론적 접근(syntatic approach)

corner와 line과 같은 기본 요소를 선정한 다음 표준화상과 검사대상 화상의 경계선을 추출한 후 경계선을 이러한 기본 요소의 집합으로 표현하고, 기본 요소의 문법적 연결 관계를 서로 비교함으로써 결함을 찾아내는 방법이다[18].

최근에는 신경 회로망과 퍼지 로직을 이용한 AI 검사 방법도 실용화되고 있다[11].

2.2 FIC 부품 장착 검사 장치

현재 널리 사용되고 있는 표면 실장용 전자 부품인 FIC의 경우, 리드의 피치가 크게는 0.8mm에서 작게는 0.3mm 이하로 작아지고 있다. 따라서 종래의 수작업으로는 생산면이나 제조 단가 측면에서 불합리한 점이 있으며, 시각 인식이 없는 로봇의 단순 교시에 의한 탑재로는 현재 요구되는 실장 정밀도를 만족시키기 어려운 실정이다. 그리고 취급되어지는 부품들의 리드 수가 많아 짐에 따라, 실장 공정과 함께 리드부의 양/불량을 자동으로 검사하는 기술이 요구되고 있다. 이를 위해서는 시각 인식 기술이 제공하여야 할 기능으로 다음과 같은 것들이 있다. 첫째, 팔레트(palette)와 같은 부품 공급부에 담겨진 부품들의 위치 및 자세를 인식하여 로봇이 이를 정확히 집어낼 수 있도록 한 후, 둘째, 이 부품을 인쇄 회로 기판의 정해진 패턴 위에 정확히 장착하기 위해 기판 표면 위의 기준점(fiducial mark)을 인식하여 기판의 위치와 자세를 정확히 측정하고, 셋째, 장착된 부품의 위치와 자세가 원하는 상태대로 장착되었는지를 검사하고, 장착된 부품의 리드들이 정상 상태인지를 검사하는 것이 필요하다. 따라서 요구되는 시각 인식 기능을 위해서는 기본적으로 부품의 위치와 자세를 인식하는 알고리즘과 부품의 리드의 양/불량 검사 알고리즘과 인쇄 회로 기판 위의 기준점 인식 알고리즘이 필요하다.

조명 장치

대표적인 표면 실장용 부품들의 종류 및 형상들은 그림 3에서 나타난 바와 같이 직육면체와 원통형상으로 되어 있다.

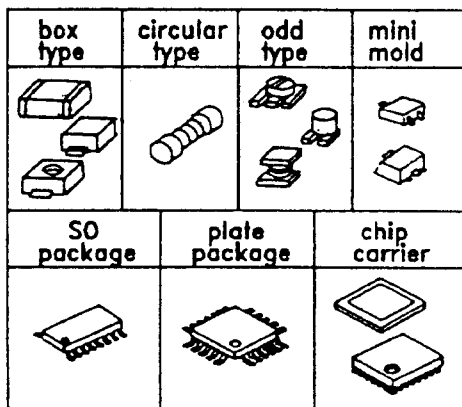


그림 3. 표면 실장용 부품.

이들 중, 리드의 피치가 큰 부품들은 요구되는 장착 정밀도는 로봇에 대한 단순 교시만으로도 충분히 만족될 수 있으나, 리드의 수가 많은 SOIC, QFP 등의 FIC 부품들은 시각 인식기법을 이용한 위치 및 자세 인식이 필요하다.

따라서, FIC의 위치와 자세를 인식하는 기술에 중점을 두어 실장 팩키지는 어둡고 하고 배경은 밝게 하는 것이 유리하다. 이를 위하여 역광(backlight)을 기법을 사용하면 배경과 물체와의 밝기차를 크게 하여 간단히 이진화 방법에 의해서 실장 팩키지를 배경으로부터 쉽게 분리할 수 있다는 장점이 있다. 그림 4는 역광을 사용한 위치/자세 인식 및 리드 검사 수행 화면을 보여준다.

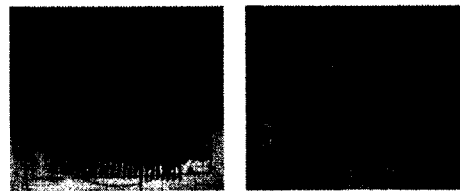


그림 4. 역광을 사용한 FIC 부품 인식.

FIC 부품 인식

FIC 부품의 인식은 리드를 배제한 사각형 팩키지 인식 문제로 단순화 할 수 있다. 따라서 FIC 부품의 위치와 자세를 인식하는 것은 그림 5와 같이 주어진 윈도우(window) 내에만 한 개의 사각형 물체가 위치 오차(ex,ey)와 자세 오차를 갖는 것으로 모델 되어 진다. 적당한 문턱 값(threshold)을 적용하여 이진화 된 영상에서 추출된 팩키지의 영상으로 사각형 영역의 위치 및 자세를 인식하기 위해서는 다음과 같은 3가지 방법이 주로 사용되고 있다.

- (1) 영역의 무게 중심으로 위치 오차를 구하고, 2차 모멘트(moment)로써 자세를 구하는 방법[20].
- (2) 위치 오차는 영역의 무게 중심으로 구하고, 영역의 경계선을 Hough 변환[4] 또는 최소 자승법(least square fitting) 등으로 추출하여 사각형의 자세를 구하는 방법.
- (3) 확장된 십자 템플레이트(extended cross template)를 적당한 윈도우 안에 두어, 사각형의 중심 및 자세를 구하는 방법[8].

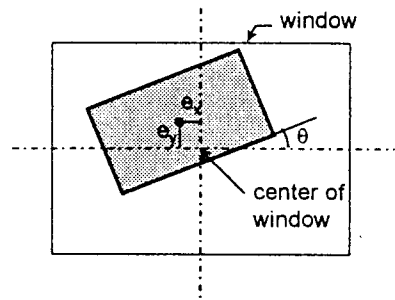


그림 5. 사각형 물체의 위치 및 자세 오차.

FIC 리드 검사

부품의 장착을 위해서 부품의 자세를 구한 후 FIC 리드 부분의 검사가 필요하다. FIC의 리드에서 발생할 수 있는 불량 상태들은 그림 6에서 보이는 바와 같이, 굽힘(bending), 잘림(breaking), 결핍(missing) 등의 결함이 있다. 이러한 리드 불량 검사는 그림 6에 보이는 바와 같이, 영상에서 리드부 위에 상정된 3개의 선분 위에서 리드 존재 여부를 검사함으로써 수행될 수 있다[8].

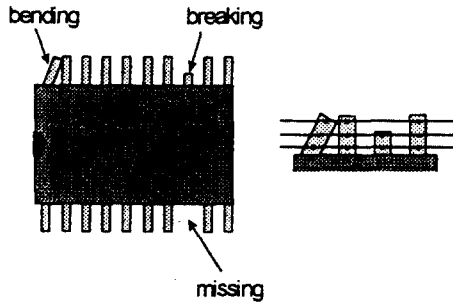


그림 6. FIC 부품의 리드 검사.

기준점 인식

정확한 부품 장착을 위해서는 인쇄 회로 기판의 위치와 자세를 정확히 인식할 필요가 있다. 이때 사용될 수 있는 것이 인쇄 회로 기판의 기준점(fiducial mark)이다. 이러한 기준점은 인쇄 회로 기판에 인쇄된 패턴의 일부인데, 기판의 종류에 따라 그 형태가 다르며, 통상적으로 2개의 기준점이 기판의 마주보는 꼭지점 부위에 대각선 방향으로 위치한다. 기준점 인식은 기판이 공급될 때마다 한번씩만 수행하면 된다. 기준점의 인식을 위해서 사용되는 알고리즘은, 면적 중심 추출법, 템플레이트 매칭(template matching), 벡터 연관 기법(vector correlation) [12] 등이 주로 사용되고 있다.

2.3 납땜 검사 장치

표면 실장 공정에서 실시되는 검사 작업 중 납땜부의 검사는 최종 제품의 품질을 좌우하는 매우 중요한 공정 중 하나이다. 검사 대상인 납땜부는 측정 부위가 매우 작고, 3차원적 형상 특징을 갖고 있으므로 2차원 영상으로 이를 표현하기가 어려울 뿐 아니라, 표면이 경면을 이루고 있어 조명 조건이나 보는 각도에 따라 오인식 하는 경우가 많이 발생한다. 조명 조건의 미소 변화나, 시각의 변화에도 납땜부에서 반사되는 형태나, 반사되는 빛의 밝기가 매우 민감하고 많이 변화하므로, 종래의 시각 인식 기법들 중 반사되는 빛의 밝기 정도를 가지고 3차원 물체를 인식하는 방법(shape from shading)들은 납땜부처럼 경면 반사 특성이 강한 대상에 대해서는 신뢰성이 떨어지는 어려움이 있다. 보다 잘 정돈되고 계획된 조명과 시각 장치를 이용하지 않

고서는 안정되고 신뢰성이 있는 영상을 취득할 수 없다. 또한 이러한 납땜부를 사람의 눈으로 검사할 경우 쉽게 피로해져 검사의 신뢰성이 낮아진다.

납땜부의 형상은 모재의 형상 및 청결도, 납납의 조성 및 불순물, Flux의 종류 및 양, 적절한 가열 온도 및 시간 등의 영향을 받는다. 인쇄 회로 기판상의 납땜부는 IC리드(lead)와 인쇄 회로 기판상의 pad사이에 형성되어 있으며, 그 표면은 매우 작고, 반짝이는 곡면이다. 이러한 납땜부의 3차원 형상을 2차원인 영상으로 빠르고 쉽게 인식을 할 수 있는 조명 기법들이 필요하다.

조명 시스템

납땜부의 양/불량을 검사하기 위해서는 납땜부의 외관 형상의 시각적인 특징을 영상상의 정보로 정량화 할 수 있는 측정 기술과 영상 처리 기법이 필요하다. 현재 납땜 검사 장치에 널리 사용되고 있는 조명 방법은 laser beam을 이용하여 납땜부의 높이 정보를 추출하거나[13], 칼라의 원형 조명을 이용하여[12, 14-17] 납땜부의 2차원 pattern을 검출하여 검사를 하는 방법이 있다. 본 절에서는 3색원형 조명 광을 이용한 검사 방법을 먼저 소개하고 이어서 laser beam을 이용한 검사 방법에 대해서 소개하도록 하겠다[13].

3색 원형 조명 검사 장치

납땜 검사 장치에 널리 사용되는 3색 원형 조명 장치는 그림 7과 같이 경면의 반사 특성을 가진 납땜부의 표면을 검사하기 위하여 color camera와 동축을 갖는 3개의 빨강, 파랑, 그리고 녹색으로 구성된 원형의 광원을 사용하였다.

삼색 원형 조명 장치의 각 원형 조명은 높이와 크기를 다르게 배치하여 납땜부에 각기 다른 입사각으로 조명하게 되어 있다. 이때 각 링의 배치에 따라 평면에 가까운 부분은 파란색으로, 약간 기울어진 면은 빨간색으로, 그리고 급한 경사면은 녹색으로 구별되어진다. 이렇게 서로 다른 색깔의

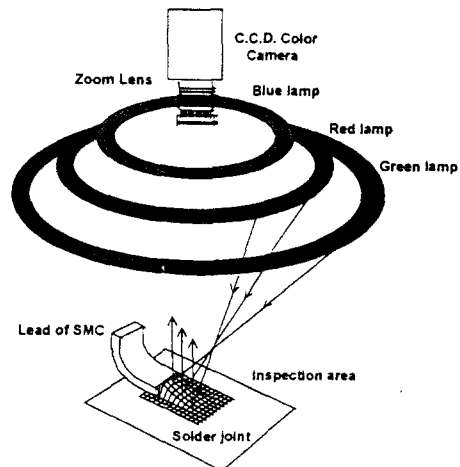


그림 7. 삼색 원형 조명 시스템.

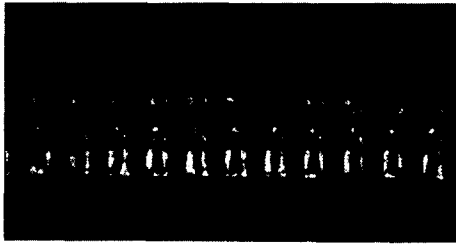


그림 8. 삼색 원형 조명 시스템에서 인쇄 회로기판의 영상.

조명을 사용함으로써 납땜부의 표면 경사도에 따라 다른 색깔의 띠를 한 장의 color 영상에서 얻을 수 있다. 이렇게 얻어진 색 띠의 영상으로부터 납땜부의 3차원적 형상을 유추하여 납땜의 양/불량을 검사한다. 그림 8은 삼색 원형 조명 하에 비추어진 인쇄 회로 기판을 보여준다. 경면 반사의 특성을 갖는 표면들, 즉 lead부, 납땜부 등은 경사도에 따라 각기 다른 색깔을 선명히 보여 주지만, 플라스틱 package 나 인쇄 회로 기판의 바닥면 등 난반사 특성을 가지고 있는 부분은 원래 재질은 고유 색깔을 보여준다. 카메라 렌즈의 초점이 납땜부에 맞추어져 있기 때문에 높이가 다른 부분은 보다 흐리게 보인다.

납땜부의 분류는 납땜부의 크기에 따라 미납(I), 미납 정상(IA), 정상(A), 정상 과납(EA), 그리고 과납(E)의 5개로 나누었다. 그림 9는 5개의 class의 전형적인 형태와 영상상에 나타나는 색깔의 분포를 보여준다. 미납의 영상은 파란색이 주로 나타나며, 미납 정상에서는 약간의 녹색과 빨간색이 나타나기 시작한다. 정상에서는 lead에서 녹색, 빨간색, 파란색이 순차적으로 나타난다. 과납 정상에서는 주로 빨간색이 많이 나타난다. 과납에서는 파란색의 띠와 빨간색과 녹색 띠로 둘러 싸여 있는 형태를 취하고 있다. 이는 마

Classification of solder joint quality	3-D shapes	Typical color patterns
(a) Insufficient soldering		
(b) Insufficient but Acceptable soldering		
(c) Acceptable soldering		
(d) Excess but Acceptable soldering		
(e) Excess soldering		

그림 9. 납땜부와 칼라 패턴.

치 볼록한 convex 형태에서 나타나는 패턴과 같다. 그림 9는 대표적인 납땜부의 형상과 이때 생기는 칼라 패턴을 나타내었다.

검사 알고리즘

3색 원형 조명 장치를 사용하여 납땜부의 형상을 경사도에 따라 3개의 색 띠로 표현했을 때, 숙련된 경험자는 이 색띠를 보고 3차원 형상을 유추하여 납땜부의 양/불량을 검사한다. 이러한 검사자의 판단과 경험을 바탕으로 하여 검사 규칙을 정한다. 현재까지 널리 사용되고 있는 검사 알고리즘은 통계적인 분석 방법을 이용한 검사 기법과 전문가(rule-based expert)시스템을 이용한 기법[12], 패턴 매칭(pattern matching) 기법들이다[13]. 최근에는 신경 회로망이나[14], 퍼지 규칙을 이용한 검사 기법[17]을 이용한 연구가 진행되고 있으며, 이러한 기법들을 이용한 검사 장치도 실용화 되고 있다.

레이저 슬릿 빔 검사 장치

레이저 검사 장치는 검사하고자 하는 대상의 높이차를 검출하여 검사하는 방법으로써 원형 조명 장치에서 검사의 신뢰성이 낮은 리드 들뜸, 경사면의 필렛, J-lead 부품, 부품 틈, 결품 검사에 대한 검사를 하기 위한 목적으로 흔히 사용되고 있다. 레이저 슬릿 빔 검사 장치의 구성은 그림 10과 같다. Silt 빔을 만드는 레이저 발생 장치와 이 슬릿 빔을 검사 대상 물체에 주사하기 위하여 위치를 제어하는 갈바노미터(galvanometer), 슬릿빔을 인식하기 위한 대역 필터(narrow band pass filter)와 줌 렌즈(zoom lens)를 갖춘 CCD 카메라로 구성되어 있다.

그림 11은 부품 틈 검사 항목에 대한 양/불량의 영상을 나타낸다. 부품 틈이 발생할 경우 레이저 슬릿 빔의 형태가 달라지고 이로부터 삼각도법에 의하여 높이 정보를 추출한

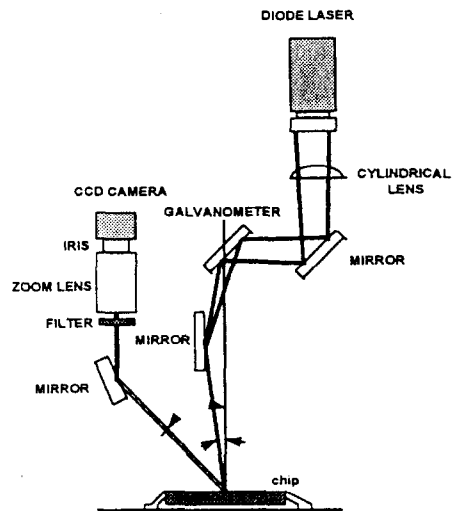


그림 10. 레이저 슬릿 빔 검사 장치.

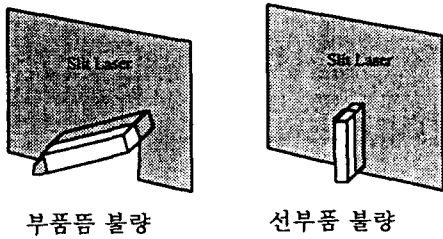


그림 11. 부품 폭 및 선 부품의 불량의 레이저 슬릿 빔.

다면 불량을 검출 할 수 있다.

검사 알고리즘

레이저 슬릿 빔을 사용한 납땜부 검사 알고리즘은 3가도법에 의한 거리 정보 추출 방법이 주로 사용된다. 최근 레이저 슬릿 빔의 패턴을 분석하는 간접적 방법도 사용되고 있다[13].

2.4 X선을 이용한 납땜 검사

최근 들어 사용되기 시작한 BGA(ball grid array), FCA(flip chip array) 등의 표면 실장용 부품들은 납땜부가 패키지(package)에 가려져 비전을 이용한 외관 검사로는 품질을 판별하기 어렵다. 이러한 부품들의 사용 추세는 앞으로 급속히 증가할 것으로 전망되므로 이에 대한 검사 방법을 개발할 필요가 있다.

이와 같은 배경에서, 의료분야 또는 산업용 비파괴 검사 등에서 사용되는 X선을 이용한 납땜 검사 방법이 대두되었다. X선은 가시광선에 비해 투과성이 월등하여, 패키지에 가려진 납땜부와 납땜부 내부의 기포, 균열 등을 가시화하는 것이 가능하다. 따라서 전자회로 기관의 납땜부 품질 검사에 X선을 도입하면 매우 정확한 검사 성능을 기대할 수 있다[21].

X선을 이용한 검사 방법은 크게 투과식과 단층식으로 구분할 수 있다. 투과식은 물체를 X선에 노출시킨 후, 투과되어 나온 X선을 영상화하여 물체의 내부 구조 또는 외형에 대한 정보를 구할 수 있는 방법이다. 그림 12에 보이는 바와 같이, X선원과 영상 증배관 사이에 검사하고자 하는 전

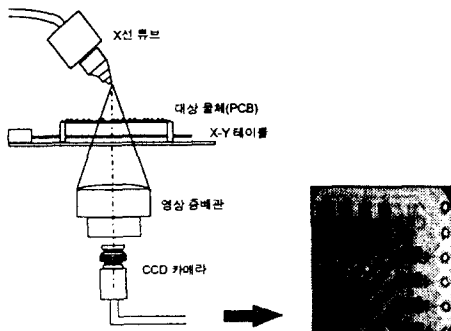


그림 12. X선 영상 획득 장치.

자회로 기관을 두고서 카메라 영상을 육안으로 보면, 기관 위의 패턴, 납땜부, 구멍 등이 선명히 나타나는 것으로 보인다. 그러나, 이러한 영상을 영상 처리하여 납땜부의 양/불량 검사를 자동화하기는 매우 어렵다. 그리고 양면 회로 기관인 경우에는 검사대상의 반대면에 위치한 납땜부의 간섭을 받아 검사 판정에 더욱 어려워진다. 그러나, 단층식의 경우에는 원하는 부분의 단층 형상을 구하는 것이 가능하므로 리드의 영향이나 반대면의 납땜부 영향을 비교적 적게 받는다.

이러한 단층식 검사 방법은 크게 토모그래피[22,23]와 라미노그래피[24-26]로 구분된다. 토모그래피는 라미노그래피에 비해 영상이 선명한 장점이 있지만, 피검물의 일부만을 확대하여 검사하는 것이 어렵기 때문에 납땜 검사 용으로는 부적합하다. 따라서, 본 논문에서는 X선을 이용한 납땜 검사 방법으로, 라미노그래피를 이용한 검사 시스템과 단층 영상 합성 원리에 대해 기술하고자 한다.

라미노그래피를 이용한 납땜 검사

그림 13에서 보이는 바와 같이, 높이에 따라 삼각형, 원, 사각형의 형상으로 된 단면을 갖는 피검물에 대해, X선원을 일정한 축을 중심으로 회전시키면서 구한 투사 영상 A, B, C, D에는 각 단면의 형상이 섞여 나타난다. 그러나 각 투사 영상 A, B, C, D의 평균을 구한 영상에는 구하고자 하는 단

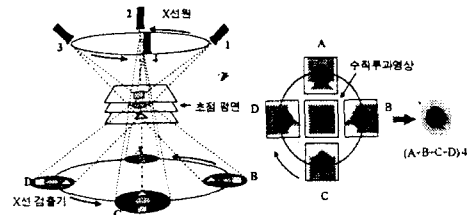


그림 13. 라미노그래피의 원리.

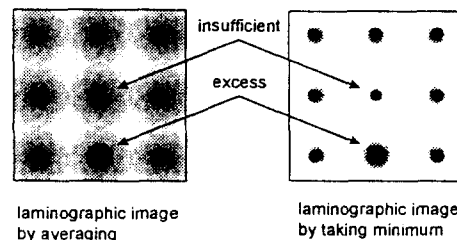
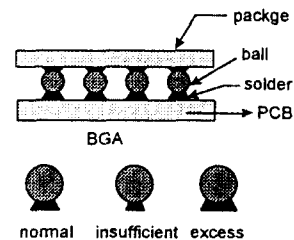


그림 14. 영상 합성법에 의한 단층 영상 변화.

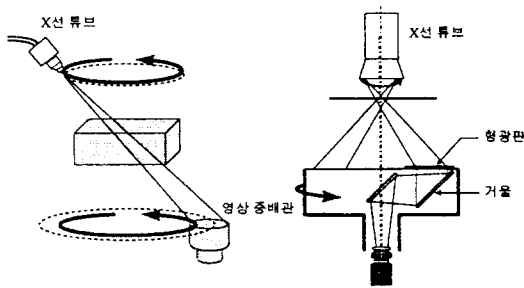
면의 형상인 원형만이 나타난다. 이와 같이 여러 방향에서 획득한 투사 영상을 합성하여 단면의 형상을 구하는 방법을 라미노그래피(laminography)라 한다. 여기서, 합성에 사용된 투사 영상의 개수는 목적에 따라 적당히 정해지며, 합성 방법 또한 산술평균법 외에 기하평균법, 최소치 선택법 등이 있다.

이러한 영상 합성법에 따른 영상의 차이를, 그림 14에 보이는 바와 같이 BGA 칩의 납땜부에 대한 단층 영상으로써 비교할 수 있다. 여기서 비교된 합성법은 산술평균법과 최소치 선택법으로써, 최소치 선택법이 효과적임을 볼 수 있다.

라미노그래피 시스템 구성

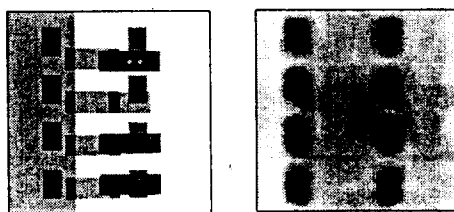
라미노그래피를 구현하기 위한 시스템 구성은 기본적으로 회전이 가능한 X선원과 영상 증배관으로 구성된다. 종래에는 이러한 구성을 위해 그림 15의 (a)에 보이는 바와 같이 기계적인 회전 시스템을 사용하였으나, 이러한 구성은 한 층의 단층 영상을 구하는 데에 많은 시간을 필요로 하게 되어 산업 현장에는 부적합하였다. 그러나 최근에는 스캐닝(scanning)이 가능한 X선원이 개발되어 그림 15의(b)에 보이는 바와 같이 회전하는 형광판을 사용하여 고속의 단층 영상 시스템을 구현하는 것이 가능하게 되었다[24].

그림 16은 양면 기판의 납땜부에 대해, 투과식 영상과 라미노그래피 영상을 비교해 보이고 있다. 투과식에서는 윗면과 아랫면의 납땜부가 서로 겹쳐 나타날 뿐만 아니라, 리드 부까지 간섭되어서 원하는 납땜부에 대한 정보를 추출하기가 어렵다. 그러나 라미노그래피 영상에서는 원하는 층의



(a) 기계식 X선 원회전 (b) 전자식 X선 원회전

그림 15. 라미노그래피 시스템 구성.



(a) 투과식 영상 (b) 단층식 영상

그림 16. 투과식과 단층식의 비교.

납땜부 형상만을 부각시켜 나타내기 때문에 보다 용이하고 정확한 검사 판정을 수행할 수 있다.

3. 용접자동화 분야의 시각인식장치

용접 공정은 고온, 고열 및 유해 가스 발생 등으로 작업 환경이 매우 열악할 뿐 아니라 작업자의 기능에 따라 품질의 균일성이 많은 차이를 보이는 민감한 작업이다. 그리고 용접부의 결함은 자동차, 선박 등의 최종 제품의 품질에 치명적인 영향을 줄 수 있으므로, 용접 품질의 균일성 및 고품질화를 위한 검사 기술은 매우 중요한 것이다.

본 논문에서는, 시각 인식 기술을 용접 공정에 적용한 사례로서 맞대기 용접에서의 용접선 추적 방법과 고주파 저항 용접에서의 용융비드 형상 측정방법을 소개하고 논하고자 한다.

3.1 용접선 자동 추적 장치

일반적으로 용접물은 상당한 양의 치수 오차를 가지는 것이 대부분이어서 종래의 티치 앤 플레이(Teach and Play) 방식을 따르는 로봇 용접 자동화 시스템에서 용접 토치와 용접선이 항상 일치되기는 어렵다. 그리고 용접 개시 전에 용접물의 장착이 완벽히 이루어져 초기에 용접 토치와 용접선이 일치된 경우에도 고밀도의 에너지를 사용하는 용접 공정의 특징때문에 용접 작업중 불가피하게 일어나는 용접 대상물의 열변형은 용접 토치와 용접선의 불일치를 유발한다. 따라서 양질의 용접물을 생산하기 위하여 용접 공정중의 용접 토치와 용접선의 불일치를 실시간으로 측정하여 로봇의 경로(path)를 보정하여 용접 토치와 용접선을 일치시키는 것이 필요하다. 이러한 용접 토치와 용접선의 불일치를 보정하기 위하여 시각 인식 장치를 이용하여 용접선을 실시간으로 검출하여 용접 공정을 제어하는 연구가 활발히 진행되고 있다[1-4, 27-30]. 본 절에서 소개할 내용은 용접자동화를 위하여 용접 공정시 발생 가능한 용접 토치와 용접선과의 위치 오차 및 용접 조인트의 형상 변화에 대응하여 구조화된 광과 시각 인식 장치를 사용하여 실시간으로 용접선을 추적하는 장치에 대한 것이다[3,4].

용접선 추적 및 인식 장치의 구성

여기서 소개할 용접선 추적 및 인식 장치의 원리는 삼각측량법에 의한 거리 측정법으로 구조화된 레이저띠가 임의의 물체에 투과될때 3차원의 위치에 따라 2차원의 영상에서 반사된 레이저 띠의 위치 변화를 관측하여, 2차원 영상 좌표로부터 카메라 교정을 수행하여 카메라에 대한 물체의 위치 정보를 획득하는 방법이다.

용접선 인식 및 추적 장치는 그림 17과 같이 CCD 카메라, 수동 초점 렌즈, 대역 통과 필터(Narrow band pass fil-

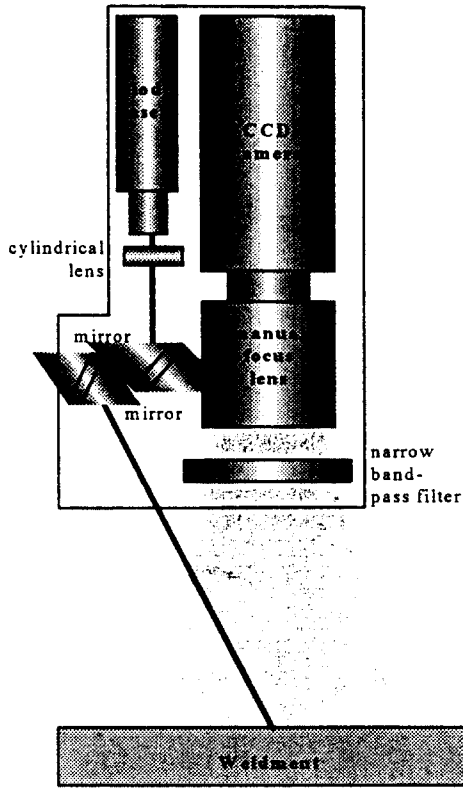


그림 17. 센서 시스템.

ter), 원통형 렌즈 및 다이오드 레이저로 구성되어 있다. 용접선 인식 장치는 용접중에 용접부를 잘 관찰할 수 있도록 로봇의 용접 토치 윗부분에 장착되어 있다.

용접 조인트의 형상 인식

용접선 추종에 대한 전체 흐름도는 먼저 용접선의 초기점

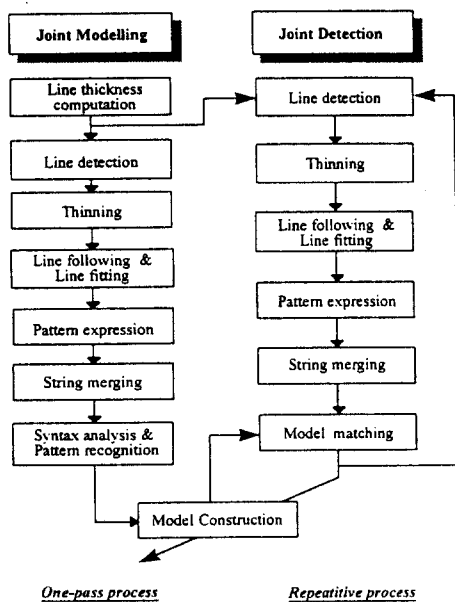


그림 18. 영상 처리 과정.

을 찾고 난 후 용접선의 종료점까지 용접선을 추적한다. 이때 용접선 추적에 사용하는 영상처리 흐름도는 그림 18과 같다. 여기에서 영상 처리 기법은 용접 개시전에 용접조인트의 모델을 만드는 모델링(modeling)과정과 모델링 과정에서 만들어진 모델을 이용하여 용접조인트의 위치를 탐색하는 모델 정합(model matching)과정으로 나누어진다. 즉, 용접 개시전의 영상에는 노이즈가 많이 포함되어 있지 않으므로 초기에 용접 조인트의 형태를 인식한 후 조인트의 기하학적 형상 특징들을 이용하여 조인트의 모델을 구축하고 이후 매 샘플 시간 마다 조인트의 위치를 검출하는데, 이때 미리 만들어진 조인트의 종류와 조인트의 위치 및 기하학적 형상정보를 유용하게 이용한다. 용접 조인트의 위치 검출에서는 먼저 획득한 영상의 노이즈를 효과적으로 제거한 다음, 구문론적 영상처리 기법[3,4]에 의해서 용접 조인트의 형상을 인식한다. 그림 19는 실제 실험에서 획득한 butt, fillet, lap, vee type에서의 용접 조인트 형상 인식하는 과정을 보여주고 있다.

이렇게 용접 조인트의 인식이 성공적으로 이루어지면 다음 스텝의 조인트 모델은 바로 현재 검출된 조인트의 형상 특징들로 갱신되어 용접 공정 중 용접물이 용접 개시전에 비하여 현저한 열변형이 발생하더라도 조인트의 형상 변화가 급격히 일어나지 않는 한 조인트의 위치를 항상 성공적으로 검출 할 수 있다.

이러한 시각 인식 장치를 이용한 용접선의 위치 인식 및 자동 추적 장치는 인간을 대신하 유해한 환경에서의 용접 작업을 수행 할 수 있을 뿐 아니라 정확성과 재현성이 높아 뛰어난 용접부의 품질을 높힐 수가 있어 곧 생산 현장에서 점차 필요성이 증가되리 라고 생각한다. 그러나, 아크방이나 스파터등의 노이즈와 다양한 표면조건, 다양한 조인트 형상,

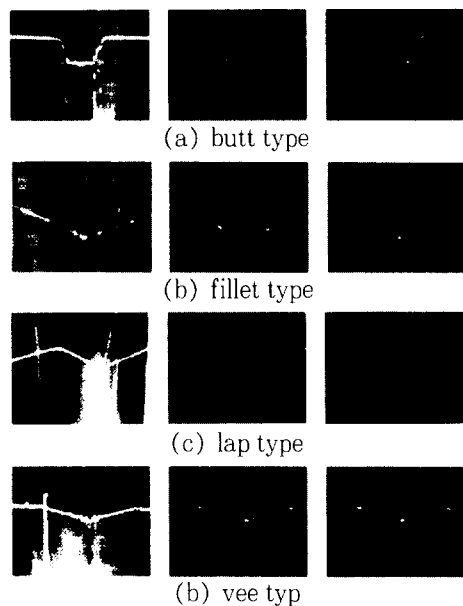


그림 19. 조인트 인식 결과.

실시간 처리 요구등과 같은 영 상처리를 어렵게 하는 요소 들을 극복해야 할 과제가 남아 있다.

3.2 파이프 비드 검사 장치

고주파 전기 저항 용접은 강관의 생산에 주로 사용되는 용접법으로써, 그림 20와 같이 등갈게 성형 된 대강(skelp)에 전극을 접촉시키고, 이 접촉 팁(contact tip)을 통하여 고주파를 흘려 보내서 재료의 양단면을 극부적으로 가열하여 용융 시킨 후, 용융된 선단부를 가압롤로 압축시켜서 접합하는 방법이다. 고주파 전기 저항 용접법은 10~200m/min 정도의 빠른 용접 속도로 인하여 생산성이 높아 용접 강관의 생산에 큰 비중을 차지하고 있다.

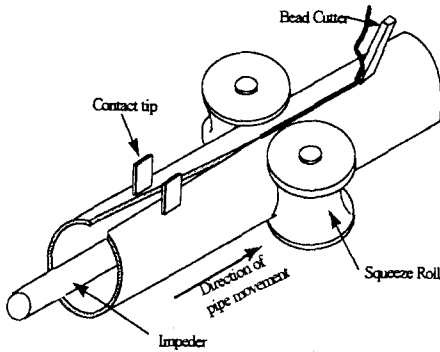


그림 20. 고주파 전기 저항 용접법.

그러나, 고주파 전기 저항 용접은 아직도 대부분의 용접 공정이 숙련된 작업자의 경험에 의하여 용융부의 화색이나 용융 비드의 형상을 육안으로 관찰하여 용접 변수들을 수동으로 조절하고 있으므로 신뢰성 있는 용접부의 품질을 얻기가 힘들며, 생산 품목이 바뀌거나, 작업자들이 바뀔 경우 적절한 용접 변수를 찾기 위해 많은 시행 착오를 겪어야 하는 문제점을 안고 있다. 이러한 문제점을 해결하기 위하여 본 절에서는 고주파 전기 저항 용접에서 용접 상태를 나타내는 변수 중의 하나인 비드의 형상 변화를 측정하여 용접 조건에 따라 분류할 수 있는 시각 인식 장치에 대하여 소개하고자 한다[32,33].

비드 형상 측정 장치

비드 형상 측정의 방법은 그림 21에서 나타난 바와 같이 레이저광을 이용하여 구성된 직선광을 비드의 표면에 주사한 후 비드의 형상에 따라 변형된 레이저 띠의 영상으로부터 삼각 측량법에 의하여 비드의 형상 정보를 추출하는 방법이다.

고주파 전기 저항 용접 공정은 진동이 심하여 측정 부위가 흔들릴 수 있고, 냉각수, 수증기, 분진등이 측정 장치에 고착이 되기 쉬우며, 강력한 고주파 유도 자장으로 인하여 전기 장비에 강한 유도 전류가 발생하여 측정되는 전기적

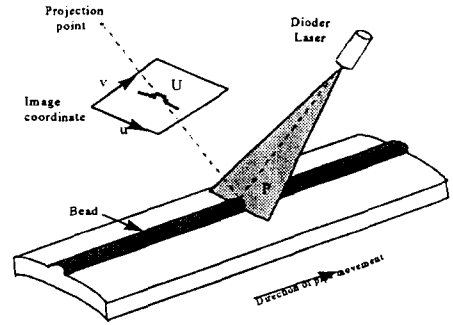


그림 21. 비드 형상 측정 원리.

신호에 많은 잡음이 섞이게 되는 등 깨끗한 비드 부분의 영상 획득에 어려움이 있다. 이러한 문제점들을 해결하기 위하여 고주파 노이즈에 강한 C.I.D.(C.I.D. 2710 CIDTEC Corp.)카메라, 수동 초점 렌즈($f=50\text{mm}$), 카메라의 위치를 조정하는 미세 조정 장치, 원통형 렌즈 및 다이오드 레이저(30mW), 레이저의 파장 영역만 통과시키는 대역 통과 필터(Narrow bandpass filter), 비드 표면의 경면 반사의 산란에 의한 잡음 성분을 줄이기 위한 편광 필터, 용접 중 발생하는 열로부터 필터와 렌즈를 보호하기 위한 열 방지용 필터(Heat reflection filter)를 사용하여 그림 22과 같이 비드 형상 인식에 사용된 장치를 구성하였다. 공정 중에 발생하는 수증기, 냉각수, 분진 등으로 측정 장치를 보호하기 위해서는 측정 장치 내외면에 압축공기를 사용하여야 한다.



그림 22. 비드 형상 검사 장치.

비드 형상 분류

그림 23는 실제 공정 중에 획득한 레이저 띠의 영상이다. 최근까지는 영상으로 획득한 레이저 띠로부터 비드의 기하학적 특징치를 추출하여 비드의 형상을 분류하여 왔다[31, 32]. 그러나, 이러한 방법은 실제 공정상 생기는 스패터, 냉각수, 수증기 등에 의하여 비드의 영상이 오염될 경우에 신뢰성 있는 특징치의 추출이 어렵다는 문제점이 있으며, 분류 규칙을 정하기 위해 많은 실험이 필요하여 빠른 현장 적용이 어렵다는 단점이 있다.

최근 이러한 문제점을 해결하기 위하여 신경 회로망을 이용한 분류 기법이 연구되고 있다[33]. 이때 사용된 신경 회



그림 23. 레이저 띠의 영상.

로망은 코호넨 네트로, 영상 처리 과정을 통하여 얻은 레이저 띠의 정보로 비드 형상을 분류하므로, 기하학적 특징치를 사용한 분류 방법에 비해 노이즈 환경에 강건하게 대응하고, 다양한 비드의 형상을 많은 실험과 복잡한 규칙 없이 쉽게 분류할 수 있으며, 빠른 학습 속도와 뛰어난 수렴성을 가지므로, 실제 현장에서 빠르게 적용할 수 있다는 장점을 가진다.

4. 결 론

본 논문에서는 시각 인식 기술을 이용한 자동화된 생산 기술 분야로, 전자회로 기관 생산 공정과 용접 공정을 예로 들었으며, 각 분야에서의 연구 동향 및 현황을 소개하고 최근 사용되고 있는 기술에 대해 논하였다. 여기서, 전자회로 기관 생산공정에 적용된 시각 인식 기술로는 인쇄 회로 기관(PCB)의 도체 패턴의 양/불량 판정 검사, FIC 부품의 인식 및 리드 검사, FIC 부품의 장착 상태 검사, 장착 후의 납땜 검사 등을 다루었으며, 용접 공정에 대한 기술로는 맞대기 용접에서의 용접선 추적, 고주파 전기저항 용접으로 생산되는 강관의 용접 품질 검사 등을 다루었다.

소개된 연구 사례들에서, 인쇄회로기관의 패턴 검사에서 형광을 사용한 것, 납땜 검사에서 X선을 사용한 것, 용접 공정에서 광 필터를 사용한 것 등과 같이 적용대상 및 목적에 적합한 조명 및 센서 시스템을 고안함으로써 효과적인 시각인식 장치를 구현할 수 있었다. 이와 같이, 요구되는 시각인식 장치의 기능을 구현하기 위해, 취급되는 물체들의 반사특성, 외관광 등이 광학적 환경을 고려하는 시도는 복잡한 알고리즘을 사용하거나, 고속의 영상처리 하드웨어를 사용하지 않고도 효과적인 시각인식 장치를 구현하게 해준다. 그러나 이러한 방법들은 범용성이 떨어지기 때문에, 적용대상이나 환경의 변화에 민감하다. 그러므로, 알고리즘에 의해 시각인식 검사방법을 지능화하는 연구 또한 중요하게 인식되고 있다. 이와 같은 지능적인 검사방법을 위해, 최근 인공지능 기법을 통한 검사 대상 및 환경 인지(perception)와 추론(resoning)에 대한 연구가 활발히 진행되고 있다.

참고문헌

[1] M. Kawahara, "Tracking control system using

image sensor for acr welding, Automatica", vol. 19, no. 4, pp 357-363,1983.

[2] J. E. Agapakis, J. M. Katz, J. M. Friedman, and G. N. Epstein, "Vision-Aided robotic welding : An Approach and a Flexible Implementation", Int. J. of Robotics Research, vol. 9, no. 5,pp. 17-34, 1990.

[3] 손영탁, 조형석, "Visual recognition and tracking weld joints for robotic Arc welding process", 한국과학기술원 석사학위 논문, 1995.

[4] J. S. Kim, Y. T. Son, and H. S. Cho, "A robust visual seam tracking system for robotic arc welding", Mechatronics. vol. 6, no. 2, pp.141-163, 1996.

[5] 변증남, 오상록,서일홍, 유범재, 안태영, 김재옥, "반도체 소자용 Die bonding system의 개발", KACC, vol. 1, pp. 353-359, 1988.

[6] A. L. Pai, K. U. Patel and K. K. Lai, "A feasibility study of IC chip bond inspection", J. of Robotic System 5(2), pp. 147-179, 1988.

[7] "시각 인식 장치에 의한 FIC 실장의 자동화", 일본 자동화 기술, 제 19권 2호, pp. 44-49, 1987.

[8] 조용철, 김종형, 조형석, "시각 인식장치를 이용한 표면 실장 시스템 개발", 전기 학회지, 제 40권 7호, pp. 87-95, 1991.

[9] 나현찬, 조형석, "광학 특성을 이용한 인쇄 회로 기관의 패턴 검사용 조명 장치 설계", 한국과학기술원 석사학위 논문, 1994.

[10] Yasuhiko Hara, Hideaki Doi, Koichi Karasaki, and Tadashi Iidea, "A system for PCB automated inspection using fluorescent light", IEEE Trans, Pattern Anal, Machine Intell., vol. 10, no. 1, Jan, 1988.

[11] 조형석, 유영기, 나현찬, 안상섭, "2차원 정밀 고속 검사 장치 개발", 한국과학기술원 연구 보고서, 1994.

[12] 조형석, 김종형, 김재선, "SMC 납땜 검사 장치 개발", 한국과학기술원 연구 보고서, 1993.

[13] 조형석, 고국원, 정인수, "고기능 납땜 검사 장치 개발", 한국과학기술원 연구 보고서, 1996.

[14] J. H. Kim, H. S. Cho, "Neural network-based inspection of solder joints using a circular illumination", Image and Vision Computing, vol. 13, no. 6, pp. 479-490, 1995.

[15] Bartlett S. L., Besl. P. J, Jain R, Mukherjee. D and Skifstad K. D., "Automatic solder joint inspection", IEEE trans, PAMI , vol. 10, no. 1 pp. 31-43, 1988.

[16] Capson D. W. and Eng S. K., "A tiered color illumination approach for machine inspection of solder joint", IEEE Trans, PAMI, vol. 10, no. 3, pp 387-

- 393, 1988.
- [17] K. W. Ko, H. S. Cho, "Solder joints inspection using a circular illumination & fuzzy pattern classification", ICARCV, 1996.
- [18] Chin & Harlow, "Automated visual Inspection : A survey", IEEE Trans. On Pattern Analysis and Machine Intelligence, vol. PAMI-4, no. 6, Nov. 1982.
- [19] Hara, "Automated inspection system for printed circuit boards", IEE Trans. On Pattern Analysis and Machine Intelligence, vol. 10, no. 1, Jan. 1982.
- [20] Cognix vision system, Technical Description, 1990.
- [21] C. D. Goodwin and G. J. Reader, "Real-time X-ray process control for solder joint integrity", Proc. of the Technical Program, NEPCON East, June, 1987.
- [22] Computed Tomography Details Casting Defects, Advanced Materials & Process, pp 54-56 Nov., 1990.
- [23] J. A. Browne, T. J. Holmes, "Developments with maximum likelihood X-ray computed tomography", IEEE Trans. on Medical Imaging, vol. 11, no. 1, pp. 40-52, 1992.
- [24] S. M. Rooks, B. Benhabib, K. C. Smith, "Development of an inspection process for Ball-Grid-Array technology using scanned beam X-ray laminography", IEEE trans. on Components, Packing, and Manufacturing Technology - Part A. vol. 18, no 4, pp 851-861. December, 1995.
- [25] G. M. Stiel, L. S. Stiel, E. Klotz, and C. A. Nienaber, "Digital flashing tomosynthesis : A promising technique for angiocardio- graphic screening", IEEE Trans. on Medical Imaging, vol. 12, no.2 pp 314-321, 1993.
- [26] H. Matsuo, A. Iwata, I. Horiba, Nobuo Suzumura, "Three dimensional image reconstruction by digital tomosynthesis using inverse filtering", IEEE Trans. on Medical Imaging, vol.12, no.2, pp 307-313, 1993.
- [27] R. W. Richardson, D. A Gutow, R. A. Anderson, and D. F. Farson, "Coaxial arc weld pool viewing for process monitoring and control", Welding Journal, vol. 63, no. 3, pp. 433-50. 1984.
- [28] P. Sicard and M.D. Levine, "Joint recognition and tracking for robotic arc welding", IEEE Trans. on System, Man and Cybernetics, vol. 19, no. 4, pp. 714-728, 1989.
- [29] W. F. Clocksin, J. S. Bormley, P. G. Davey, A. R. Vidler and C. G. Morgan, "An implementation of model-based visual feedback for robotic arc welding of thin sheet steel", The Int. J. of Robotics Research, vol. 4, no. 1, pp. 13-26, 1985.
- [30] D. P. Choi, "A study on the weld Seam tracking and selection of welding parameters in thin plate welding using vision sensor", M. S. Thesis, KAIST, 1994.
- [31] Yutuka Mihara, "A new automatic heat input control for production of electric resistance welded pipe", Transaction ISII vol, 26, 1986.
- [32] Hyung Suck Cho, Jong Hyung Kim, Kuk Won Ko, "Development of heat input control system for high frequency resistance welding machine", Research Report, Lab. for control and Automation, Dept. of Mechanical Engineering, KAIST, Korea, 1993.
- [33] 고국원, 조형석, "구조화된 직선빔을 이용한 고주파 전기 저항 용접 파이프의 비드 형상 측정에 관한 연구", 한국과학기술원 석사학위 논문, 1994.

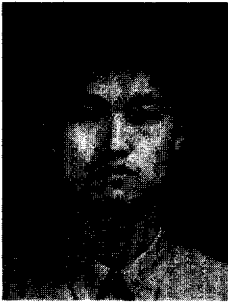
저 자 소 개



고 국 원

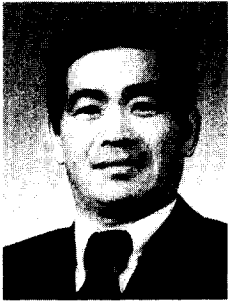
1970년생. 1992년 서울대학교 농업기계학과 졸업(학사)
 1994년 한국과학기술원 정밀공학과 졸업(석사)
 1994년~현재 한국과학기술원 기계공학과(박사과정)
 관심분야 : 시각 검사 자동화, 신경회로망 응용, 영상 처리
 (305-701) 대전시 유성구 구성동 373-1 한국과학기술원 기계공학과.
 TEL. 042) 869-3253 / FAX. 042) 869-3210.

저 자 소 개



박 원 식

1969년생. 1991년 한국과학기술대학 기계공학과 졸업(학사)
1994년 한국과학기술원 자동화 및 설계공학과 졸업(석사)
1994년~현재 만도기계 중앙연구소 연구원
1995년~현재 한국과학기술원 기계공학과(박사과정)
관심분야: 비접촉식 형상측정, 쾌속 시삭, 지능형 자동차
(305-701) 대전시 유성구 구성동 373-1 한국과학기술원 기계공학과.
TEL. 042) 869-3253 / FAX. 042) 869-3210.



조 형 석

1994년생. 1971년 서울대학교 공과대학 공업교육학과 졸업(학사)
1973년 미국 Northwestern University 기계공학과 졸업(석사)
1977년 미국 University of California, Berkley 기계공학과 졸업(박사)
1995년~현재 한국과학기술원 기계공학과 교수
1990년~1993년 IFAC manufacturing Committee의 부위원장
1996년~1997년 포항제철(주) 석좌교수
현재 국제 Journal 인 Robotica, Control Engineering Practice의 Advanced Robotics의 편집위원
관심분야: 인공지능 응용, 비전 시스템, 공정 제어, 로봇틱스, 그리고 조립 자동화임
(305-701) 대전시 유성구 구성동 373-1 한국과학기술원 기계공학과.
TEL. 042) 869-3213 / FAX. 042) 869-3210.