

터널 안정성의 지질학적 고찰

윤 운 상*

1. 서론

현재 전 세계적으로 지하공간 개발의 추세가 날로 확산되는 가운데, 우리나라에서도 이에 대한 관심이 점차 증폭되어 가고 있다. 이미 지하철이나 터널 및 수로 건설 등 지하공간의 개발이 일반화되어 가고 있으며 근래에는 지하저장고 및 지하 생활공간 등 대규모 지하공간의 개발에 관심이 모아지고 있다.

이는 인구에 비해 좁은 국토의 효율적인 이용과 일부 도시로의 인구집중 속에서 삶의 질 확보 및 환경보전의 차원에서 당연한 결과라 할 수 있다. 따듯 이러한 지하공간 개발의 최적지 선정 및 안전시공의 기본 조건인 지질의 이해는 과거 그 어느 때보다 중요한 위치에 서있다. 이 글에서는 우리나라의 일반적인 지질의 분포와 그 특성에 대하여 알아보고, 지질구조와 대표적인 지하구조물 중 하나인 터널과의 관계에 대하여 살펴보고자 하겠다.

2 남한의 지질분포

지하공간 설계 및 개발의 기초적 정보가 되는 지질의 분포는, 어느 지질시대의 어떤 암석이 어

떠한 경계를 가지고 어떤 상태로 분포하는가로부터 출발한다. 암석의 종류는 크게 화성암, 변성암, 퇴적암으로 구분하며, 이 역시 세부적으로 구체적 암석명으로 나뉜다. 특히 이들 각 암석들이 각 어떻게 경계를 가지고 있는냐에 따라 정합관계, 부정합 관계, 단층 경계, 관입으로 구분한다. 그리고 이들 암석의 구조는 주로 습곡, 단층, 절리 등으로 표현된다.

남한의 지질은 크게 4개의 특징적인 지구구조(경기육괴-변성암 및 화성암체, 옥천습곡대-변성퇴적암류, 영남육괴-변성암 및 화성암체, 경상분지-퇴적암 및 화성암류)로 구분되며, 대개 북동방향의 대상(帶狀)분포를 한다.

이러한 남한의 지질분포는 중생대의 2차제 조산운동 및 변동(송림, 대보, 불국사 조산운동 및 변동)에 의해 형성된 것으로 알려져 있다.

습곡 및 대단층 운동을 수반하는 중생대 조구조운동은 송림, 대보, 불국사 조구조 운동을 거치는 동안 단층, 습곡축, 등 구조선의 방향을 일반적으로 송림, 대보의 북동방향에서, 불국사의 북북동 방향으로 발달시키고 있다. 이러한 지질 및 조구조운동에 대한 이해는 어떤 지역의 암층의 분포상태와 단층, 습곡, 절리 등의 발달상태를 예측할 수 있다는 점에서 매우 중요하다.

* 기술연구소

3. 지질구조와 터널

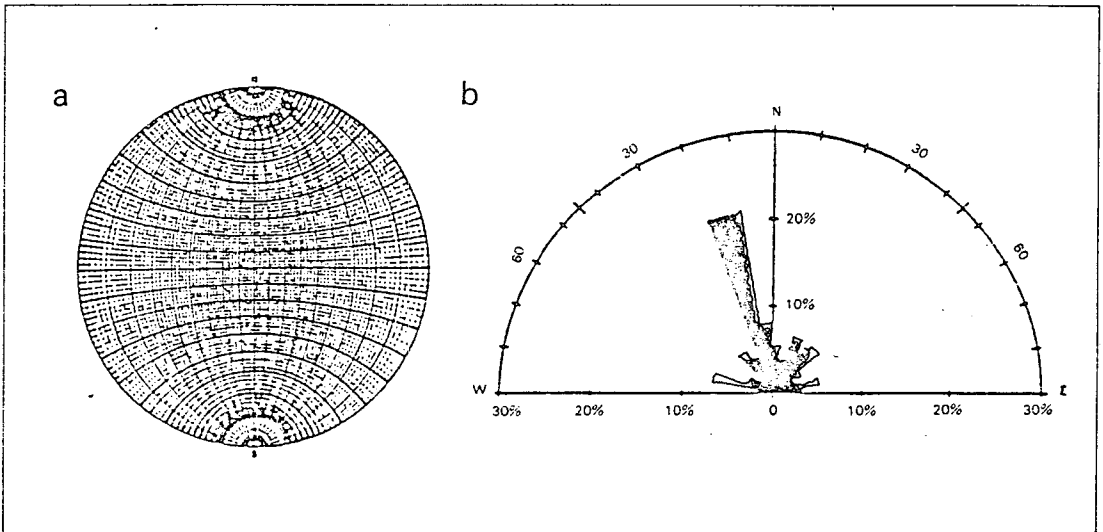
지질학 특히 암석의 분포와 지질구조를 연구하는 구조지질학은 그동안 석유, 석탄, 지하수, 석재 등의 자원 탐사와 대규모 건설공사의 부지 선정 및 설계, 시공을 위한 사전 조사 등에 응용되었으며, 근래에는 환경 지질학에도 응용되고 있다. 이 글에서는 지질구조의 평사투영법과 토목건설에의 응용, 특히 지질의 상태가 가장 큰 영향을 미치는 터널에 대하여 응용한 예를 살펴보고자 하겠다.

3.1 평사 투영법(Stereographic Projection Method)

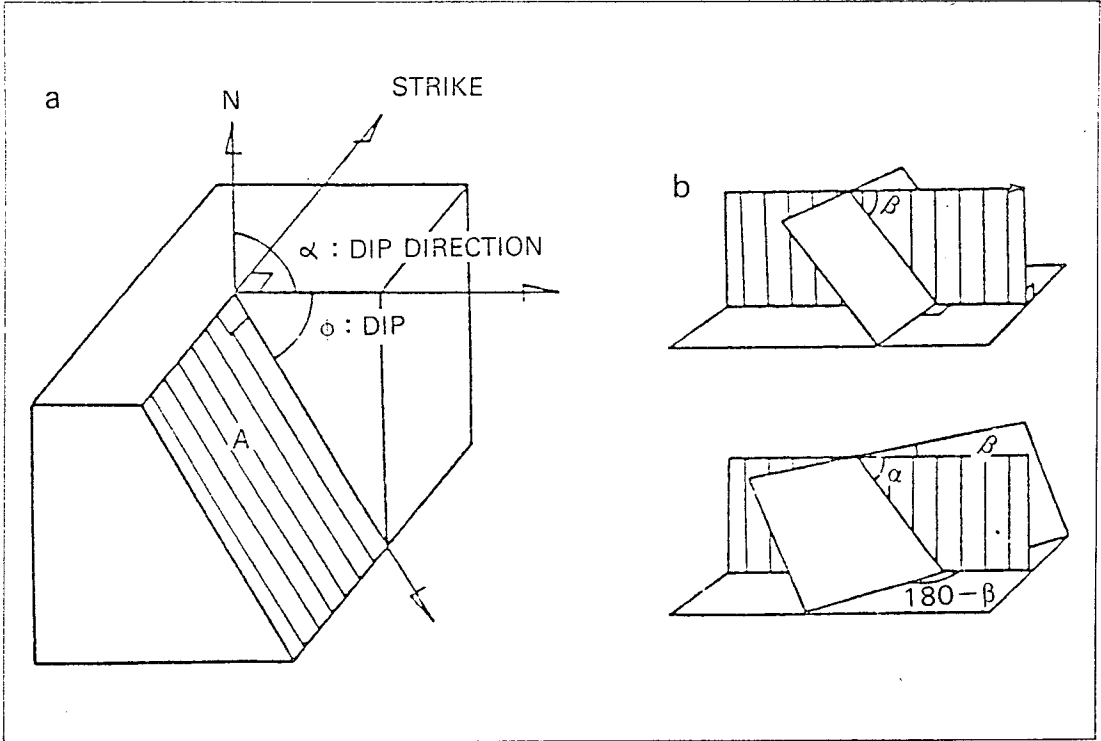
평사 투영해석법은 3차원 면구조어 선구조를 좌표와 대원 및 소원으로 이루어진 평사투영망(Stereonet, 그림1)상의 선과 점으로 간단하게 표시하는 기법으로써, 특히 절리, 단층 등의 불연속면을 도시하고 그 밀도를 분석하는 데 많이 이용되어 왔다. 절리 등의 면구조는 주향(Strike)과 경사(Dip)로서 그 방향을 정의하고, 선구조는 방향각(Trend)과 경사각(Plunge)으로 정의 된다. 이의

측정은 Brunton Compass나 Cilno-compass를 사용한다.

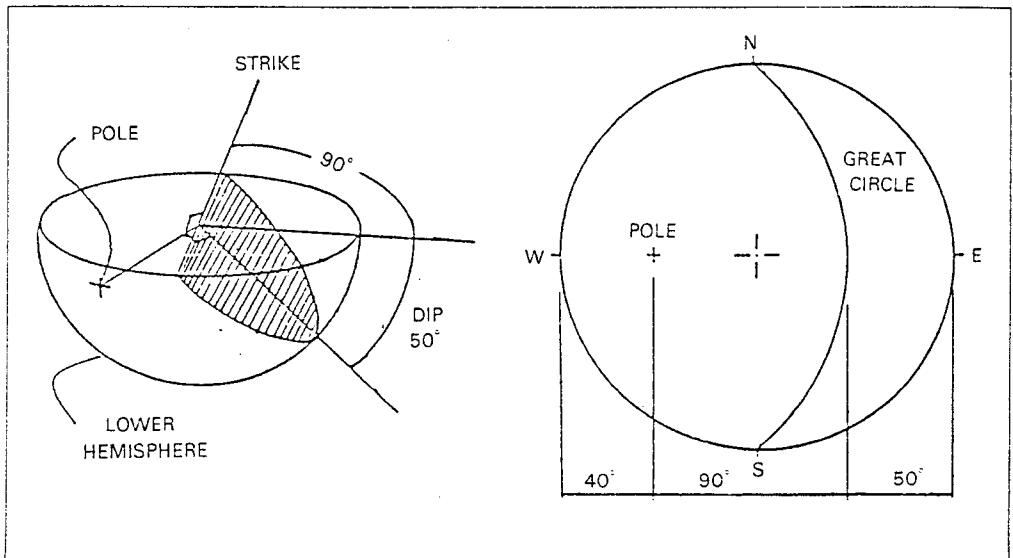
주향은 한 면구조가 수평면과 이루는 교선의 방향이며, 경사(진경사)는 주향선에 수직한 면상에서 수평면과 면구조가 이루는 각이다. 주향은 정북을 기준으로 동, 서편으로 각(α)을 읽고, 경사는 수평면을 기준으로 경사진 방향과 각(ϕ)을 읽는다 (그림2). 그러나 야외 노두 또는 암반의 굴착면 등 단면은 주향에 수직한 면이 아닐 경우가 많으며, 이 경우 단면에서 절리 등면구조는 수평면에 일정한 경사를 가진선으로 나타난다. 이러한 경사를 그 면구조의 실제 경사가 아닌 위경사(Apparent Dip, δ)라 하고, 위경사는 경사(진경사)에 비해 낮은 각을 보인다(그림2-b). 우리가 평사투영법을 이용하여 특정 절리의 주향과 경사를 알고, 암단면 또는 암사면의주향과 경사를 안다면 그 암단면이나 사면에 표현되는 특정 절리의 위경사를 추정할 수 있으며, 반대로 두 단면 또는 사면에 나타난 특정 절리의 위경사를 안다면, 실제 이 절리의 주향과 경사를 알아낼



(그림 1) a) 평사 투영망 b) Rose Diagram



(그림 2) a) 면구조의 주향(α)과 경사(ϕ) b) 진경사(ϕ)와 위경사(δ)



(그림 3) 평면 및 그의 극점(Pole)의 평사투영

수 있다(그림3).

선구조의 방향각은 선구조를 수평면에 연직으로 올렸을 때의 방향이며, 경사각은 수평면과 선구조가 이루는 각이다. 방향각은 정북을 기준으로 시계방향으로 $0^{\circ} \sim 360^{\circ}$ 사이의 값을 읽으며, 경사각은 방향에 관계없이 수평면에서의 각을 읽는다.

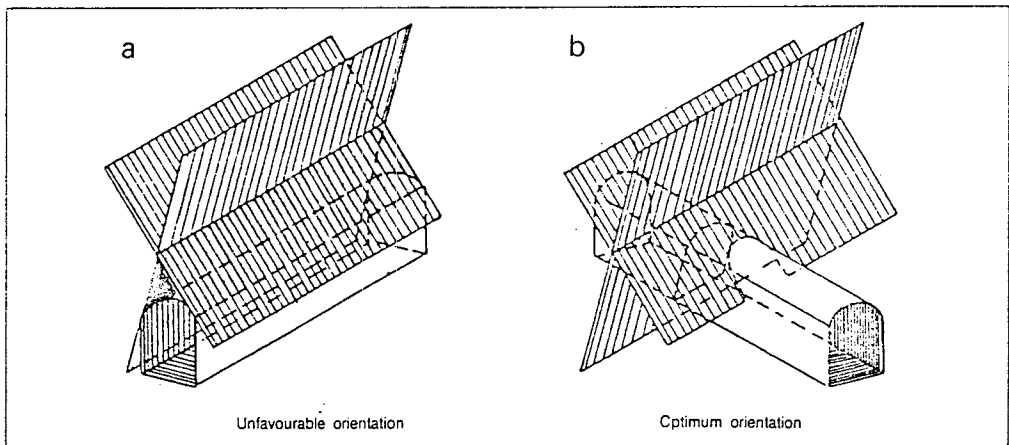
일반적으로 한 평면상의 선구조는 그면의 주향과 경사 그리고 그 평면의 주향과 선구조가 이루는 각으로 나타낼 수 있으며, 그 각을 면선각(Pitch)이라 한다. 한 평면상에 분포하는 두 선구조의 방향을 안다면 평사투영법을 이용하여, 그 평면의 주향과 경사를 알아낼 수 있다.

평사투영의 원리는 (그림 3-a)와 같이 일정한 주향과 경사를 가지는 면구조와 일정한 방향각과 경사각을 가지는 선구조가 하반구 구면에 형성하는 궤적은 평면상에 도시한 것이다. 이때 3차원 면구조는 평사 투영망에 대원의 호로 표시되며, 선구조는 투영망의 한 점으로 표시된다(그림 3-b). 특히 면구조의 법선은 유일하게 한방향의 선이며, 따라서 하나의 면은 그 면이 가지는 법선의 방향각과 경사각으로 대체 정의할 수 있

다. 그러므로 평사 투영망에서 하나의 대원으로 표시된 특징면은 그 법선의 방향각과 경사각을 가지는 유일한 한점을 가진다. 이 점을 극점(Pole)이라 하며, 자료의 양이 많거나 분포밀도를 분석할 때에는 이 극점으로 표시하여 해석하는 것이 유리하다.

3.2 지질구조의 발달과 터널의 안정성

터널굴착이나 암반 사면의 절취시 시행하는 주변 암반의 안정성 분석은 그 암석의 종류와 암반내에 존재하는 단층 또는 절리와 같은 취약한 불연속면과 습곡구조등의 발달상을 얼마나 정확하게 판단하느냐에 따라 그 결과의 신빙성이 좌우된다. 이의 판단에는 불연속면의 방향과 발달상태(절리의 간격, 틈새, 충전 물질, 투수, 연장성, 거칠기, 마찰각, 강도, 절리군의 수등, Priest, 1993)와 습곡축의 방향과 배사 및 향사의 위치가 고려되며, 이는 RSR(Wickham et al, 1974),RMR(Bieniawski,1989), Q-system(Barton et al, 1974)에 의한 분류에서도 중요하게 고려된다. 또한 암반의 지하공간 개발에 개별요소법(DEMO)등 수치해석을 사용하고자 한다면 거기에 필요한 불연속면



〈그림 4〉 불연속면의 방향과 터널굴착의 안정성

지질공학적 지반 조사표

(표 1)
과제명 :

담당자 :	구조구명 :	깊이 (m)	암석 유형 (Rock Type)
날짜 :			매우우수 : 90-100%
신선암 재료강도 (Intact Rock Strength)		암질계수 (RQD)	
판정	단축압축 강도, NPa	점하강도 치수, MPA	
extremely strong :	> 250	> 110	매우우수 : 90-100%
very strong :	100-250	4-10	수 : 75-90%
strong :	50-100	0-4	호 : 50-75%
moderately strong :	25-50	1-2	량 : 25-50%
weak :	5-25	< 1	매우불량 : < 25%
very weak :	1-5		
extremely weak :	< 1		
불연속면의 주향과 경사(자복기준) (Discontinuity Strike/dip)			
Set 1 : 주향(평균)	()	(~)	경사
Set 2 : 주향(평균)	()	(~)	경사
Set 3 : 주향(평균)	()	(~)	경사
Set 4 : 주향(평균)	()	(~)	경사
Set 5 : 주향(평균)	()	(~)	경사
불연속면의 간격(Discontinuity Spacing)			
매우넓은 :	> 2m	set1	set2
넓음 :	0.5-2m		set3
보통 :	20-60cm		set4
좁음 :	6-20cm		set5
매우좁음 :	> 6cm		
지하수			
터널길이 10cm당 유입량 liters/min :			
일반상태 : 완전건조, 습기있음, 젖어있음, 불방울, 물이흐름,			
수압 kPa :			
초기응력 (in situ stresses)			

불연속면의 상태	set1	set2	set3	set4	set5
• 성인 (층리, 인장, 전단등)					
• 영장성 (Persistence)					
아주 나쁨 : < 1m					
나쁨 : 1-3m					
보통 : 3-10m					
좋은 : 10-20m					
아주 좋음 : > 20m					
• 틈새 (aperture)					
매우 좁음 : < 0.1mm					
좁음 : 0.1-0.5					
약간 열림 : 2.5-10					
열림 : 2.5-10					
매우 넓음 : > 10mm					
• 거칠기 (Soughness)					
JRC :					
매우 거침 :					
다소 거침 :					
다소 매끄러움 :					
매끄러움 :					
단층활면 (slipside) :					
• 충전물 (filling)					
유형 :					
두께 :					
일축압축강도 (MPa) :					
스며나옴 (seepage) :					
• 불연속면모암 (wall rock)					
신선 :					
약하게 풍화 :					
중간 풍화 :					
심한 풍화 :					
완전 풍화 :					
풍화도 :					
특이점과 부가 사항 (주단층 위치, 방향, 상태 등)					
* 기계의 방법과 정의는 ISSRM의 방법에 따름					

의 방향 및 물성치를 획득하여야 한다. 이를 위하여 국제암반역학회(ISERM)가 제안한 지질조사표는 <표1>과 같다.

1) 터널의 굴착과 불연속면(Discontinuity)의 방향

절리(Joint)와 단층(Fault)은 그 면을 따른 변위의 차이로 구분되는 불연속면으로서, 동일한 구조조적 응력에 의하여, 서로 밀접한 관계를 가지며 동반하여 나타나는 경우가 많다. 물론 절리에는 암석고유의 절리상으로서 나타나거나, 풍화에 의하여 발달하는 등 여러 가지 성인이 있으나, 보통 응력축과의 관계 및 암석의 종류에 따라서 및 조의 절리가 일정한 각관계를 가지며 나타는 특징을 가지고 있다. 그러므로 이러한 절리, 단층 등의 평사투영과 Rose Diagram (그림 2)등을 이용한 방향 분류를 통하여, 발생 당시의 주 응력 방향을 유추하기도 한다. 이렇게 특정한 형성기작에 의해 암반내에 발달한 절리 또는 파쇄대의 상태와 방향은 터널의 굴진 방향과 관계하여 안정성에 지배적인 영향을 미치는 것으로 알려져 있다.

일반적으로 불연속면의 주향방향과 터널의 굴착방향이 평행하거나, 작은 각도로 교차할 때 (그림 4-a)에는 굴착조건이 불리하며, 거의 직각 방향으로 교차할 때(그림 4-b)에는 굴착이 용이하다.

이러한 불연속면의 방향과 터널 굴진 방향과의 관계에 대하여 좀더 정리해보도록 하겠다.

- ① 불연속면의 주향이 터널 굴착방향과 평행하고, 경사가 45° 이상이면 터널의 천정부에서는 낙반이 발생하고 측벽부에서는 암괴의 활동이 발생하는 등의 불리한 조건이 형성된다.

- ② 불연속면의 주향이 터널의 굴착방향과 직각을 이루고 경사가 15° 이하일때는, 천정부에서는 대규모 암괴가 붕락될 가능성은 크나, 측벽부는 안전하다.

- ③ 불연속면의 경사가 급하고 주향이 터널 굴착방향에 직각을 이루는 경우에는 터널의 원지반은 터널의 내공단면은 지지하는 지주의 역할을 한다. 이때 터널의 굴착방향이 불연속면의 경사방향과 평행할 경우, 불연속면의 활동을 방지하여 안전하나, 상대적으로 발파작업이 어렵다.

- ④ 불연속면의 주향방향이 터널의 굴착 방향과 평행하고 경사가 수직일 때에는, 천정부의 지반은 대개 불안정하며, 불연속면 사이의 마찰력이 충분히 클경우 지지될 수 있다.

- ⑤ 수평 불연속면의 간격이 터널의 폭보다 클 경우에는, 터널의 원지반은 견고한 상판의 역할을 하며 자중에 의한 휨현상만 발생된다, 이때 지반의 인장 강도가 휨력에 비하여 크면 지보공의 설치가 필요없다.

- ⑥ 불연속면의 간격이 조밀하고 방향이 여러 방향일 때, 터널 천정부에는 썩기형상의 지반붕락이 발생하며, 이때 수직방향의 붕괴범위는 터널폭의 1/2에 이른다.

- ⑦ 불연속면 사이에 충전물질이 협재되는 경우에 터널굴착과 더불어 원지반에 과도한 변형을 유발시키는 요인으로 작용할 수 있다. 특히 충전물질이 점토로 구성되어 있을 경우 물을 흡수하게 되

면 팽창하여 재차 변형을 유발시킨다.

이러한 터널의 안정성에 영향을 미치는 불연속면에서도 파쇄대를 동반하는 단층의 경우는 특별한 주의를 요하며, 일반적으로 절리와 마찬가지로 주향이 터널의 방향과 평행할수록 안정성에 많은 문제를 일으킨다. 특히 단층의 위치는 터널 노선의 결정, 설계, 시공에 심대한 영향을 미친다. 일반적으로 단층의 상반에 터널굴착이 이루어질 때에는 단층구간이 처음에는 바닥부위에서 출현하여 나머지 구간에 적절한 지보공의 설치와 보강으로 안전굴착이 단층의 하반을 대상으로 이루어질 때에는 단층구간의 출현이 천정부에서 이루어지기 시작하므로 굴착이 진행되면서 쉐기형태의 지속적인 암괴 붕락이 발생할 가능성이 크다. 대규모의 단층에서는 주변부에 이와 관련된 소규모 단층이 수반되고, 지층의 변위 또한 수 km 이상 발생되며 그 폭 역시 수십 m에 달하는 경우가 많다. 특히 단층구간은 균열이 심하게 발달된 단층파쇄대와 각력과 점토질로 구성된 가우지(Gouge) 물질로 구성되는 경우가 대부분으로, 이들은 터널원지반에 압력을 야기시키는 팽창성 지반일 가능성이 높으며, 또한 지하수 통로 또는 차단에 의한 저류지의 역할을 하는 등 터널의 안정성과 안전시공을 방해하는 불안정 요인

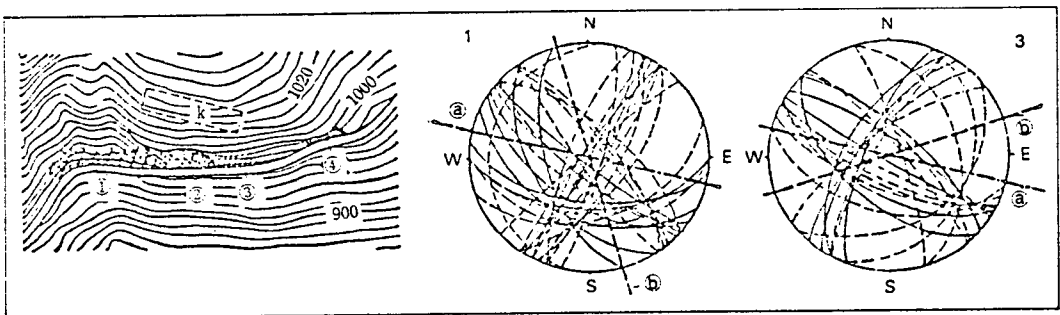
로 작용한다.

이러한 단층과 관련된 터널의 불안정성은 단층 구간의 폭이 커질수록 증가하는 경향을 보이나, 단층대의 폭이 작음에도 불구하고 터널에서 붕괴사고가 빈번하게 발생하는 사례가 지적된 바 있다. 이는 일반적으로 단층과 이에 수반하는 절리의 상호작용에 기인한 것으로 볼 수 있다.

이상에서와 같이 단층의 존재는 터널의 시공과 구조물의 안정성에 있어 가장 불리한 영향을 미치는 요인이므로 터널의 노선결정 및 실시 설계단계에서 단층의 분포, 폭, 구성광물, 영향범위 등을 세밀하게 조사, 규명하여야 한다. 이상의 불연속면의 방향과 터널 및 지하공동의 축방향과의 관계는 굴착방향을 결정짓는데 중요하다. <그림 5>은 외국에서 지하공동의 축선을 측정된 불연속면의 방향데이터에 따라 설계 변경한 예이다.

2) 터널굴착과 습곡(Fold)구조

보통 그과 관련된 수 조의 절리와 같이 나타나는 습곡구조는 터널 굴착에서 상당히 유의해야 한다(그림 6-a). 특히 습곡구조는 불연속면(절리, 단층)과 같이 단순한 면구조가 아니므로 이를 식별하고, 습곡축(Fold Axis)과 습곡측면(Axial Surface)을 인지하는 데는 상당한 기술을



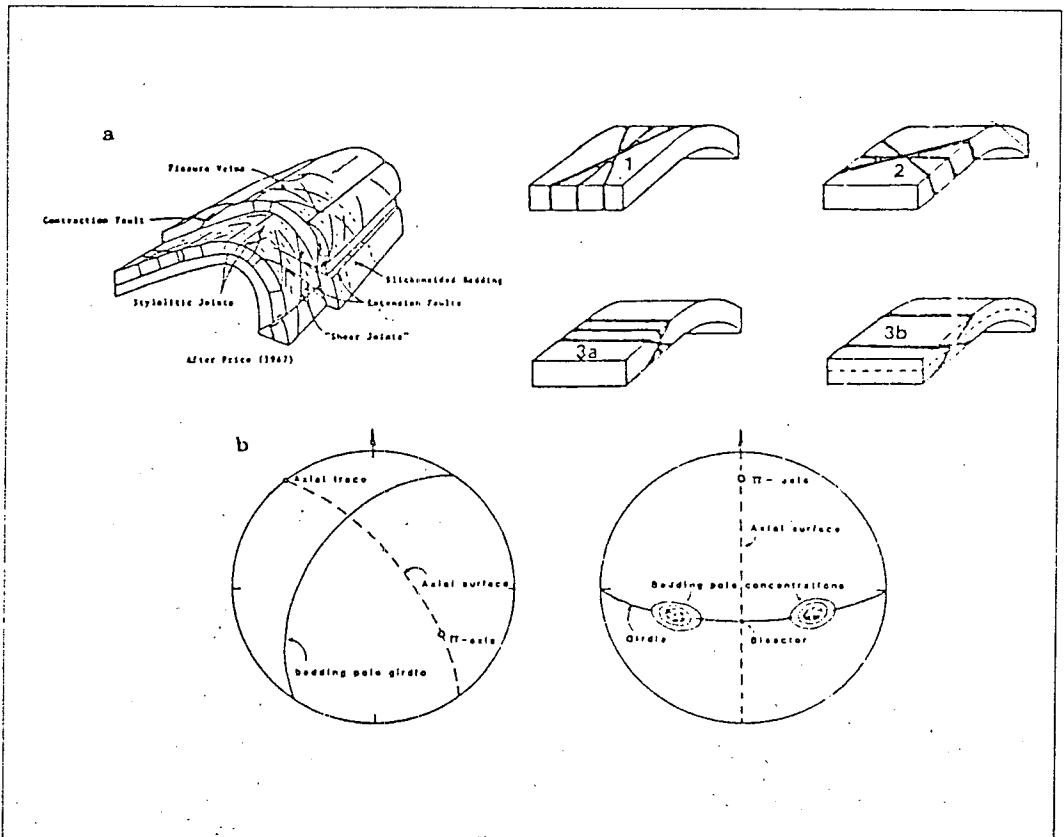
(그림 5) 불연속면의 방향 측정에 따른 지하공동의 축선 설계 변경의 예.

① 변경 전 ② 변경 후

요한다. 이를 평사투영망을 이용 하면 쉽게 습곡 축방향과 대체적인 모양을 분석할 수 있다(그림 6-b, Ragan, 1985). 즉 (그림 6)와 같이 한 지역의 면구조들의 극점을 평사투영망에 표시하고 이들 극점들이 어떤 대원상의 분포를 하고 있다면 이들 면구조는 습곡구조로서 분포하고 있는 것이며, 이때 습곡축은 그 대원의 극점이 된다. 그리고 그 대원상에 측정된 면구조의 극점들이 어떻게 분포하고 있는냐에 따라 습곡의 형태를 결정지을 수 있다. 보통 층리, 엽리 편리 등 면구조가 발달한 퇴적암이나 변성암에서 관찰되는 습

곡은 습곡축의 방향과 위치가 터널 굴착방향과의 관계에 의하여 안정성에 심대한 영향을 준다.

습곡구조가 발달한 암석을 굴진할 때 가장 유리한 것은 터널의 방향이 습곡축에 직각이 되어 지층의 주향에 직교하고, 경사방향이 평행할 때이다. 경사방향이 굴진 방향과 반대일 때는 발파는 쉽지만 굴착면에서 암괴가 미끄러짐 붕괴를 할 위험성이 크다(그림 7-a). 단 측벽부는 안정하다. 또한 습곡의 배사부를 통과할 때(그림 7-b)는 쉐기형 암괴의 붕락이 예상되며, 향사부를 굴진할 때(그림 7-c)는 물의 유입이 예상되는



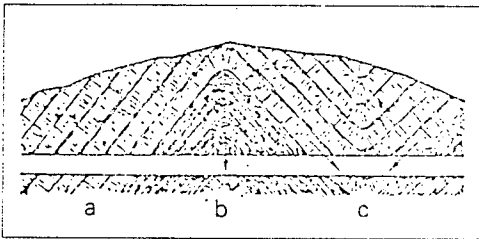
(그림 6) a) 습곡 구조와 그와 관련된 절리의 발달
 b) 평사 평사법을 이용한 습곡구조의 분석(π -Diagram)

등 필요한 보강대책이 준비되어야 한다. 지층의 주향을 따라, 즉 습곡축과 평행하게 굴착을 한다면 그 터널은 굴진할 시 불균형적인 힘이 지보에 걸려 천정부가 크게 파괴될 가능성이 있다(그림 8-a). 만약 터널축이 배사축과 일치한다면(그림 8-b) 지층의 경사가 중요하여, 완만한 경사에서는 굴착은 어렵지만 붕락이 방지되고, 급경사일 경우에는 터널의 천정부가 구부러진 암반의 전중량을 받게되어 위험하다. 특히 향사축에 터널축이 일치하는 것(그림 8-c)은 더욱 좋지 않아서, 측벽부의 붕괴와 지하수의 유입가능성이 높다.

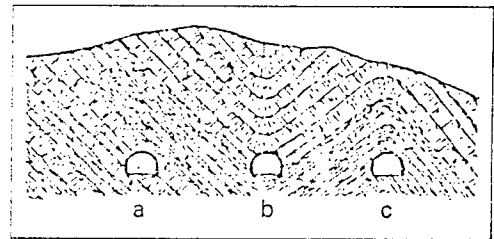
그러므로 습곡이 발달한 지역의 경우 습곡축의 방향과 위치를 정확히 파악하여 설계하거나, 적절한 지보대책이 필요하다.

3.3 평사 투영법을 이용한 터널 안정성 검토 (Hoek & Brown Stereographic Projection Method)

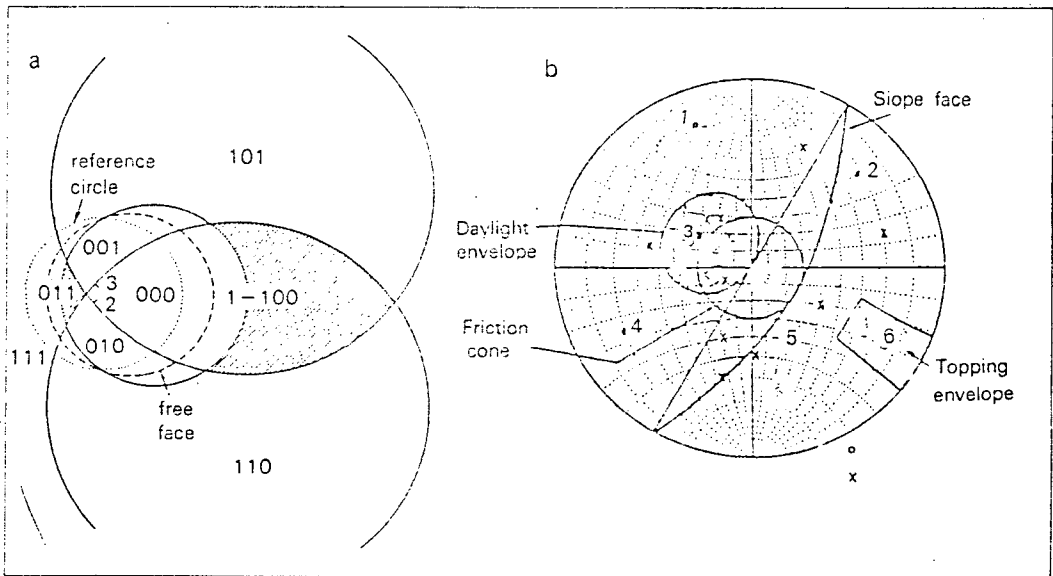
암반터널의 안정성 검토를 위한 성사투영의 방법에는 Hoek & Brown(1980)의 평사투영법과 Goodman(Goodman & Shi, 1985)의 Block Theory가 많이 이용되고 있으며, 암사면의 안정성 검토는



〈그림 7〉 터널방향이 습곡축과 직각



〈그림 8〉 터널방향이 습곡축과 평행



〈그림 9〉 평사투영법을 이용한 터널 및 사면 안정성 분석방법의 예
a) Goodman의 Block theory b) Envelope Diagram

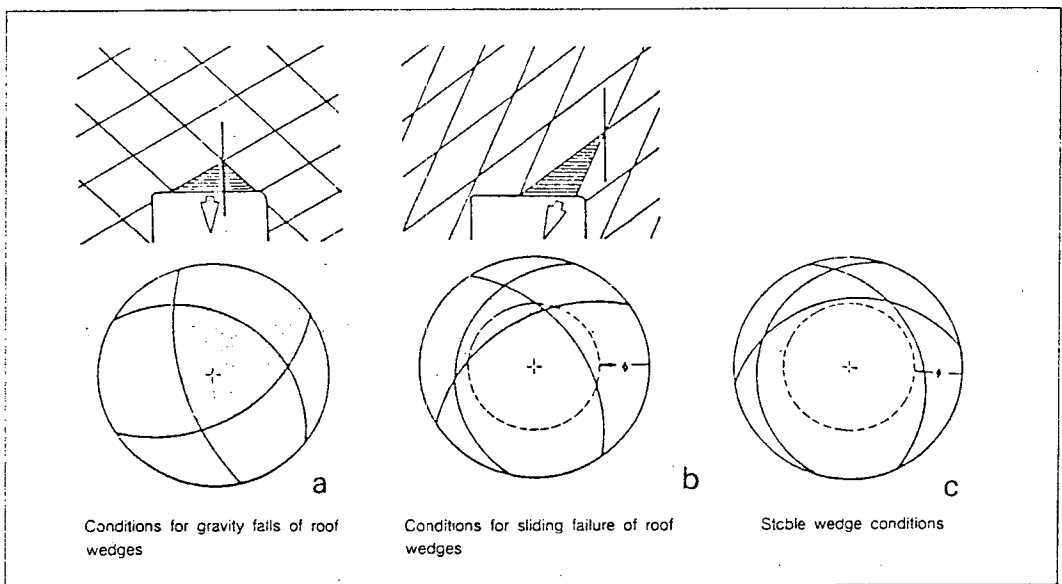
Envelope Diagram(김정환 외, 1985)을 이용한 평사투영해석법이 사용되고 있다(그림 9). 터널에 사용되는 평사투영법은 절리군들에 의해 형성된 불안정한 암괴를 포착하고 그 규모와 붕괴 양상 및 안전성을 예측하는데, 사용되고 있으며, 암반 사면에서도 역시 미끄러짐이나, 토폴링 붕괴의 가능성을 예측하여, 이에 대한 적절한 대책을 강구하는데 사용되어져 왔다. 이 글에서는 터널 굴착시 손쉽게 터널의 안정성을 예비검토할 수 있는 Hoek & Brown의 방법에 대하여만 예를 들도록 하겠다.

절리가 발달한 암반의 안정성은 천정부와 측벽부에서 암괴들의 중력낙하 또는 미끄러짐 붕괴가 주로 문제시 된다. Hoek & Brown이 개발한 지질구조 분석기법에서는 천정부와 측벽부로 구분하여 암반붕락에 대한 안정성분석이 가능하다. 천정부에 대한 안정성분석에서는 암괴의 자중계산, 볼트의 지지력 등이 검토되고, 측벽부에서는 암괴의 기하학적 형태, 암괴중량, 미끄러짐, 미끄

러짐에 대한 안정성 등이 검토된다. 즉 암괴가 터널의 천정부나 측벽부에서 낙하하려면 적어도 3개 이상의 서로 교차하는 불연속면에 의하여 주변암반으로부터 분리되어야 하는데, Hoek & Brown 평사투영법을 이용하면 이러한 지질구조적 요인에 대한 붕괴를 간단하게 예측할 수 있다.

1) 터널 천정부 붕괴에 대한 지질구조적인 요인 분석

터널 천정부에서의 썰기형 암괴의 중력낙하(Gravity Fall)에 대하여 살펴보면, (그림 10-a)와 같이 썰기의 정점(Apex)을 통과하는 연직선이 썰기형 암괴의 저면을 지나게 되면 그 암괴는 미끄러지지 않고 자유낙하하게 된다. 평사 투영에 있어서 썰기의 정점을 통과하는 연직선은 등면적 투영망의 중심점으로 표현되므로 상기한 자유낙하의 경우, 절리면을 나타내는 대원들은 투영망의 중심점을 감싸는 폐곡선을 그린다. 또한 (그림 11)에서는 보는 바와 같이 불안정한 썰기



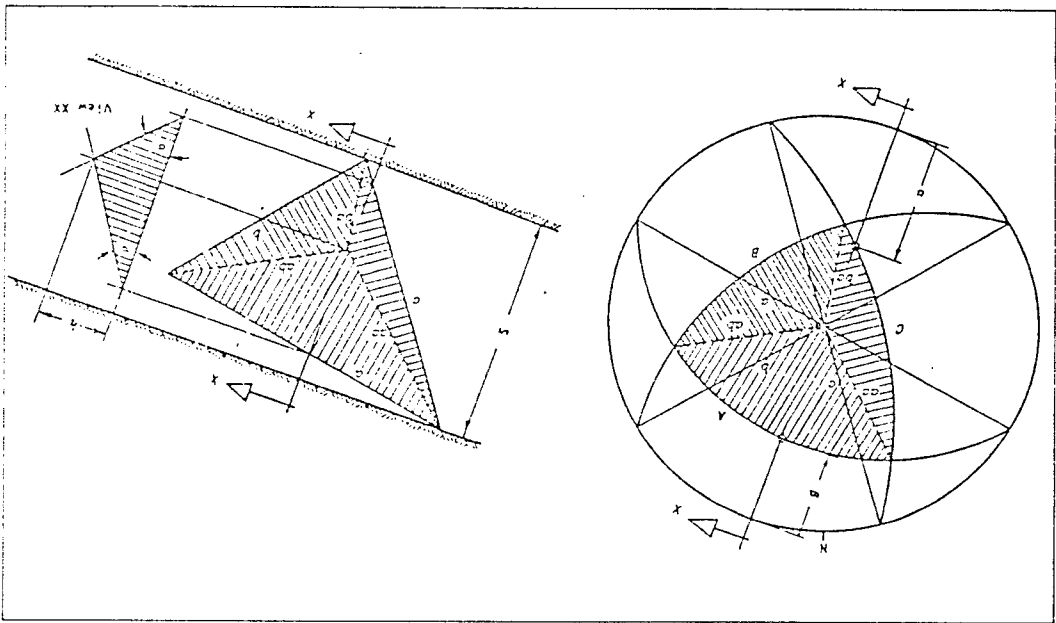
(그림 10) Hoek & Brown의 터널의 천정부 안정성 분석을 위한 평사투영법

형 암괴의 형상과 규모의 세부 평가에도 유용하다. (그림 11)에서 보는 바와 같이 불안정한 썰기형 암괴의 형상과 규모의 세부 평가에도 유용하다. (그림 11)에서 대원 A,B,C는 3조의 절리면을 나타낸 것이다. 이들의 주향선은 a,b,c로 표시하였으며, 투영망의 중심과 대원들의 교차선을 포함하는 연직면은 ab, bc, ac로 표시하였다. (그림 11)의 아래와 같이 굴착경간이 S인 정방형을 터널을 290°에서 110° 방향으로 굴착한다고 가정하면 주향선은 터널 천정부에서의 A,B,C선과 일치하게 된다. 이 주향선을 이용하여 그림에서 보는 바와 같이 터널 천정부의 경간(徑間)에서 나타날 수 있는 삼각형 형상의 최대규모를 결정할 수 있다. 평면도상에서 썰기형 암괴의 정점높이 h는 터널 축에 직각방향으로 썰기의 정점의 정점을 통과하는 단면을 취하여 구한다. (그림 11)에서 X-X로 표시한 단면선은 a,c와 교차하게 되는데 이 교차점

들이 X-X 단면의 밑변이 된다. 그 단면에서의 A,B의 위경사는 α, β 로 주어진다. 따라서 썰기형 암괴의 최대 체적은 평면도상의 저면 면적에 $1/3h$ 를 곱한 값이 된다.

한편 3조의 절리가 터널 천정부에서 썰기형의 암괴를 구성하지만, 정점을 통과하는 연직선이 썰기의 저면을 통과하지 않는 경우에는 절리면이나, 교차선을 따라 미끄러짐(滑動, Sliding)만이 발생한다. 이러한 조건을 평사투영법으로 표현하면 (mfla 10-b)과 같이 3개의 대원에 의하여 형성되는 교차형성이 투영망이 중심을 포함하지 않는다. 이때 활동(Sliding) 붕괴가 발생하려면 활동면 또는 교차선의 경사가 마찰각 ϕ 보다 커야 한다. 즉 (그림 10-b)에 예사한 바와 같이 교차형상의 일부가 투영망의 마찰각을 나타내는 원내부에 위치하여야 활동이 발생하게 된다.

반면에 (그림 10-c)와 같이 교차형상 전



(그림 11) Hoek & Brown의 평사투영법을 이용한 천정부의 불안정 암괴의 형태 및 규모 예측

체가 마찰원의 외부에 위치하게 되면 썬기형 압괴에 작용하는 활동력이 마찰력보다 작으므로 붕괴가 발생하지 않고 안정하다.

2) 터널 측벽부 붕괴에 대한 지질구조적 요인분석

절리가 발달된 암반의 굴착에서 터널 측벽의 붕괴는 그 유형에 있어서 중력에 의한 자유낙하는 발생하지 않고, 절리면이나 교차선을 따르는 활동에 의한 붕괴만이 일어난다는 사실 외에는 천정부에서의 경우와 유사하다. 3조의 절리를 갖는 암반에서 정방향 터널을 250°에서 70° 방향으로 굴착하는 경우를 가정하여 보면 <그림 12>에서 보는 바와같이 3조의 절리는 입체투영망상에서 A,B,C의 대원으로 표현된다.

그림에서 대원의 자취는 구의 중심을 통과하는 수평면상에 투영하여 그려진 것이다. 따라서 터널측벽에서 나타나는 썬기형 압괴의 형태를 파악하기 위해서는 수직면에 투영된 교차형승을 구하여야 한다. 이 교차형상은 대원의 교차점 Ab, bc, ac 를 터널축에 대하여 90° 회전시켜 얻을 수 있다. 회전방법은

- a. 투영지에 ab, bc, ac 점과 터널축, 투영망의 중심과 북극점 표시<그림 12-a>
- b. 터널축이 투영망의 남-북축과 일치하도록 투영지 회전<그림 12-b>.
- c. 교차점 ab, bc, ac 각 점을 통과하는 소원

을 따라 90도 이동<그림 12-b>.

d. 이동된 교차점 ab', bc', ac'

각 점을 표시하고, 2개의 교차점을 통과하는 대원을 구한다. 이 대원들의 주향선이 터널측벽에서의 절리들의 자취가 된다<그림 12-c>.

이상과 같이 구한 측벽에서의 교차형상과 마찰원과의 관계에서 천정부와 동일한 방법으로 불연속면 조합의 안전성을 검토한다<그림 12-d>.

특히 현재에는 이 투영법을 이용하여 최종적으로 분석된 불안정 압괴의 형상을 터널 및 지하공간의 모델과 함께 3차원으로 모식해 주는 컴퓨터 프로그램이 개발되어 있으며, Goodman의 Block Theory와 Eevelope Diagram 역시 컴퓨터 프로그래밍 되어 있어 이를 이용하면 훨씬 쉽게 분석하고 이해할 수 있다.

4. 맺음말

우리나라의 지질과 실제 이러한 지질이 어떠한 영향을 미치는가에 대하여 개략적인 개념을 중심으로 서술해 보았다. 그러나, 실제의 설계와 시공에서는 보다 많은 자료와 보다 복잡한 분석이 요구된다. 아울러 지하공간의 개발에 있어서 무엇보다 중요한 것은 그 지질에 대해 애정을 가지고, 이해하고자 하는 진지한 관점이다. 그런 관점을 가지고 있을 때 효율적이고 안전한 개발과 함께 환경의 보존도 이룰 수 있으리라 생각한다.