

論文96-33A-2-16

복굴절, 입력 편광상태 및 광손실이 광섬유간섭계의 visibility에 미치는 영향

(The Visibility Variation of the Mach-Zehnder Optical Fiber Interferometer due to Birefringences, Input States of Polarization and Optical Losses)

姜賢緒*, 李泳卓*, 李景植*

(Hyun Seo Kang, Young Tak Lee, and Kyung Shik Lee)

요 약

광섬유간섭계는 간섭계에 존재하는 복굴절, 간섭계에 입사하는 빔의 편광상태 및 광손실에 따라서 visibility가 달라진다. 본 논문에서는 Mach-Zehnder 간섭계의 visibility에 대한 식들을 간섭계내의 선형 및 원형복굴절, 입사되는 빔의 편광상태, 두 광로에서의 광 손실에 대한 파라미터의 함수로 유도하여 상호관계를 규명 하였다. 또한 이 식을 근거로한 시뮬레이션을 통해서 복굴절, 입력 편광상태, 광손실에 따라서 간섭계의 visibility가 어떻게 변하는지도 알아보았으며 아울러 최대 visibility 조건도 구했다.

Abstract

The output of the Mach-Zehnder optical fiber interferometer varies with birefringences existing in the fiber arms, the input states of polarization(SOP) and optical losses in the fiber arms. New equations expressing for the visibility of the Mach-Zehnder interferometer were derived in terms of a number of parameters related to the birefringences, the input SOP and the optical losses. Based on the equations the visibility of the interferometer was simulated in different cases. Some maximum visibility conditions were also presented.

I. 서 론

광섬유를 이용하는 센서는 자계, 전계, 압력, 온도센서등 다양하고 연구 또한 활발히 진행되고 있다. 보통 이러한 센서는 광섬유의 core안을 진행하는 빔에 의해 유도되는 여러가지 특성을 분석함으로써 다양한 외부 물리량을 구할 수 있게 된다. 그러나 이러한 시스템에서는 감도 및 안정성이 매우 중요하다. 따라서 본 논문에서는 광섬유간섭계의 감도 및 안정성 문제의 주요 요소인 간섭의 정도를 나타내주는 visibility에 대해서

고찰해 보고자 한다.

전파되는 빔의 간섭현상을 구현하는 일반적인 방법으로는 reference arm과 signal arm을 진행하는 빔의 간섭현상을 이용하는 Mach-Zehnder 광섬유간섭계¹¹⁾가 있다. 이러한 간섭계는 빔의 편광상태(state of polarization, SOP)^{12, 31)}에 의해서 간섭계의 간섭정도가 달라짐으로써 간섭계의 visibility가 변하게 된다. 따라서 현재까지 보고된 visibility를 최적화 하려는 방법은 입력 편광상태만을 고려하여 간섭계 두 경로의 복굴절 정도는 고려되지 않고 결합기 앞단에 PZT를 이용, closed-loop로 제어하여 그 성과를 얻을 수 있음이 보고 되었다¹⁴⁾. 또한 간섭계내를 진행하는 빔의 eigenvector, eigenvalue를 결정하여 visibility를 최적화 시키는 것으로 입력 편광상태만을 조절하

* 正會員, 成均館大學校 電子工學科

(Dept. of Elec. Eng. Sung Kyun Kwan Univ.)

接受日字: 1995年5月31日, 수정완료일: 1996年1月22日

는 Stokes parameters 방법 등이 제안되기도 하였다¹⁵⁾. 그러나 광섬유간섭계내에 존재할 수 있는 진동, 광섬유의 구부림¹⁶⁾, 비틀림^{17,8)} 등에 의해 야기되는 선형복굴절(linear birefringence, LB) 및 원형복굴절(circular birefringence, CB)에 의해서도 양 경로의 편광상태가 달라지므로 광섬유간섭계의 visibility에 영향을 미치게 된다. 현재까지 발표된 논문에서는 간섭계의 visibility를 최적화 하기 위해서 간섭계내의 복굴절, 광손실 및 입력 편광상태 모두를 고려하지 않았다.

본 논문에서는 Mach-Zehnder 간섭계를 이용하여 간섭계내에 존재할 수 있는 여러가지 복굴절과 입력되는 빔의 편광상태에 따라서 visibility가 어떻게 변하는지를 이론을 통해서 알아보고, 여러가지 경우에 대해서 간섭계의 visibility를 시뮬레이션 해 보았다. 우선 II장에서 Mach-Zehnder간섭계의 visibility에 대한 식들을 간섭계 내의 선형 및 원형복굴절, 입력되는 빔의 편광상태, 두 광로에서의 광손실에 대한 파라미터의 함수로 유도하여 보았다. III장에서는 이 식들을 이용하여 여러가지 경우에 걸쳐서 컴퓨터 시뮬레이션을 통해 복굴절, 입력 편광상태, 광손실에 따라서 어떻게 visibility가 변하는지를 고찰해 보았다. 마지막으로 복굴절과 입력되는 빔의 편광상태를 조절하여 visibility가 최대가 되는 경우를 IV장에서 살펴보았다.

II. 광섬유 Mach-Zehnder 간섭계에서의 visibility

광섬유간섭계는 그림 1과 같은 Mach-Zehnder 간섭계를 이용하였다.

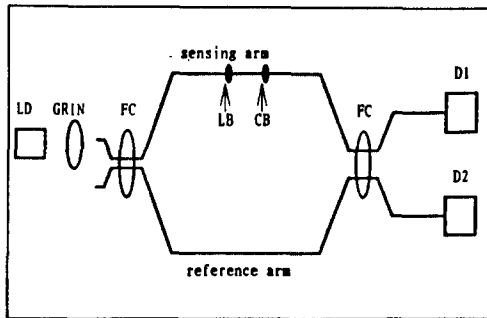


그림 1. Mach-Zehnder 광섬유 간섭계
Fig. 1. Fiber Optic Mach-Zehnder Interferometer.

그림 1에 FC는 광섬유 방향성결합기이며 PD는 광 검출기(Photodetector)이다. 광섬유 Mach-Zehnder 간섭계의 한쪽 경로에 두 eigen waves사이의 위상지연이 δ 가 되고 fast axis 와의 azimuth angle이 Ψ 인 선형복굴절과 입사하는 선형편광빔의 편광면이 θ 만큼 회전되는 원형복굴절이 존재할 때 광 검출기 1, 2에서 관측되는 전계 E_1, E_2 의 x, y성분은 그림 1의 여러소자에 대해 이미 잘 알려진 Jones calculus 방법을 이용하면 각각 다음과 같이 된다.

$$E_1 = \begin{bmatrix} (k_{11}k_{22}e^{i\phi_s}a_r + Ak_{22}k_{11}e^{i\phi_s}a_s - k_{22}k_{11}e^{i\phi_0}a_sB^* \\ Bk_{22}k_{11}e^{i\phi_s}a_s + (k_{21}k_{11}e^{i\phi_s}a_r + A^*k_{22}k_{11}e^{i\phi_0}a_s)e^{i\phi_s} \end{bmatrix} E_0$$

$$E_2 = \begin{bmatrix} (k_{22}k_{11}e^{i\phi_s}a_r + Ak_{22}k_{11}e^{i\phi_s}a_s - k_{22}k_{11}e^{i\phi_s}e^{i\phi_0}a_sB^* \\ Bk_{22}k_{11}e^{i\phi_s}a_s + (k_{22}k_{11}e^{i\phi_s}a_r + A^*k_{22}k_{11}e^{i\phi_s}a_s)e^{i\phi_s} \end{bmatrix} E_0 \quad (1)$$

여기서,

$$A = \cos\theta \cos\frac{\delta}{2} - i \sin\frac{\delta}{2} \cos(\theta + 2\Psi)$$

$$B = \sin\theta \cos\frac{\delta}{2} - i \sin\frac{\delta}{2} \sin(\theta + 2\Psi).$$

단, 그림 1과 같이 광섬유 내부에 존재하는 원형복굴절(CB)과 선형복굴절(LB)을 아래와 같은 Jones matrices로 표시된다고 가정했다. 즉 선형복굴절의 fast axis와의 azimuth angle이 Ψ 이고 두 eigen waves(slow and fast wave)사이의 위상지연이 δ 가 되는 선형복굴절에 대한 Jones matrix는

$$\begin{bmatrix} \cos\frac{\delta}{2} & -i \sin\frac{\delta}{2} \cos 2\Psi & -\sin\frac{\delta}{2} \sin 2\Psi \\ -\sin\frac{\delta}{2} \sin 2\Psi & \cos\frac{\delta}{2} & +i \sin\frac{\delta}{2} \cos 2\Psi \end{bmatrix} \text{ 이고,}$$

입사하는 선형편광빔의 편광면이 θ 만큼 회전하게 되는 원형복굴절에 대한 Jones matrix는

$$\begin{bmatrix} \cos\theta & -\sin\theta \\ \sin\theta & \cos\theta \end{bmatrix} \text{ 로 가정했다. 여기서 입사하는 빔의}$$

Jones matrix는 $\begin{pmatrix} 1 \\ e^{i\phi} \end{pmatrix}$, 광섬유 결합기의 결합계수는 $k_{lt}(c)$, 각 arm의 광손실은 $a_{r(s)}$ 이다. 첨자 s, r은 각각 signal arm과 reference arm을 의미하고 k_{lt}, k_{lc} 는 광섬유결합기의 결합계수이며 첨자 t는 광원으로부터 다른쪽 arm을 거치지 않고 광 검출기까지 직접 통과하는 빔을 의미하며 c는 결합기를 경유하여 통과하는 빔을 의미한다. 그리고 a_r, a_s 는 각 arm의 광손실이며, ϕ_r 과 ϕ_s 는 각 arm의 위상지연(phase retardation)이며 전계, 자계 등 외부 물리량에 의해서 변화한다. E_0 는 광원으로부터 간섭계에 입사하는

빔의 전계의 크기이다. 또한 간접계의 두 출력단에서의 visibility V_1, V_2 와 빔의 세기 I_1, I_2 는 각각 다음과 같이 유도 되었다.

$$I_1 = I_0 [1 + V_1 \cos(\alpha + \phi)] \tag{2}$$

$$I_2 = I_0 [1 - V_2 \cos(\alpha + \phi)]$$

$$V_1 = \frac{2k_1 k_2 k_1 k_2 a_r a_r}{(k_1^2 k_2^2 a_r^2) + (k_1^2 k_2^2 a_r^2)} \sqrt{a^2 + b^2} \tag{3}$$

$$V_2 = \frac{2k_1 k_2 k_1 k_2 a_r a_r}{(k_1^2 k_2^2 a_r^2) + (k_1^2 k_2^2 a_r^2)} \sqrt{a^2 + b^2}$$

$$a = \cos \theta \cos \frac{\delta}{2}$$

여기서, $b = \sin \theta \cos \frac{\delta}{2} \sin \phi_0 + \sin \frac{\delta}{2} \sin(\theta + 2\psi) \cos \phi_0$

$$\phi_0 = \phi_r - \phi_s$$

$$\alpha = \tan^{-1} \left(\frac{b}{a} \right)$$

I_0 는 입사광의 세기이다. 간접계의 출력 I_1, I_2 가 visibility와 관계가 있고, 두 출력간에 서로 π 의 위상차를 가진다는 것을 (2)식에서 알 수 있다. visibility는 간접 정도를 결정짓는 중요한 요소이며 시스템의 감도를 높이는데 중요한 요인이 되는 것이다. 따라서 간접계의 감도를 높이기 위해서는 visibility가 최대가 되도록 간접계를 설계해야 한다. (3)식에서 visibility는 구부림, 비틀림, 진동 등에 의해 야기되는 원형복굴절과 선형복굴절에 의해서 달라짐을 알 수 있다. 그리고 간접계에 입사하는 빔의 편광상태가 ϕ_0 에 따라서 변하며 (3)식으로부터 visibility가 ϕ_0 의 함수로 표시되기 때문에 간접계의 visibility는 입력 편광상태에 따라서도 변한다는 것을 알 수 있다.

III. 시뮬레이션에 의한 visibility 변화

본 장에서는 간접계의 경로에 존재하는 복굴절, 광손실 및 간접계에 입사되는 빔의 편광상태에 따라서 visibility가 어떻게 변하는지 여러 경우를 세분해서 시뮬레이션 해 보았다. 시뮬레이션시 결합계수의 영향을 무시할 수 있도록 광섬유결합기는 이상적인 3dB 결합기로 가정했다. 또한 복굴절과 입력 편광상태에 따른 영향을 고찰할때는 광손실을 무시했다.

1. 선형복굴절에 의한 영향

선형편광빔이 입사한 경우 : 복굴절에 의해서 Mach-Zehnder 광섬유 간접계의 visibility 및 출력이 변화됨을 식(2), (3)을 통해서 대강 알 수 있었다. 원형복굴절이 없고($\theta = 0^\circ$) 선형복굴절만 존재하는 경우를

좀더 고찰해보자. 45° 선형편광된 빔이(linearly polarized light, LP) 간접계에 입사한다고 할 때 선형복굴절에 의해 야기되는 위상 지연과 fast axis 와의 azimuth angle이 각각 δ 와 ψ 라고 할때 visibility는 식(3)으로 부터 $\sqrt{\cos^2 \frac{\delta}{2} + \sin^2 \frac{\delta}{2} \sin^2(2\psi)}$ 와 같이 된다. 위상 지연 δ 가 0° 일 때 위 식을 통해서 알 수 있듯이 visibility는 azimuth angle ψ 와 관계없이 항상 1이 된다. 그리고 위상지연 δ 가 $0^\circ \sim 45^\circ$ 일때 또한 visibility는 azimuth angle ψ 에 거의 영향을 받지 않고 이 수식에서 보느냐와 같이 0.9 이상이 됨을 알 수 있다. 그러나 위상지연 δ 가 45° 이상일 때는 azimuth angle ψ 에 따라서 visibility가 크게 차이가 남을 알 수 있다. 예를들어 위상지연 δ 가 80° 이고 azimuth angle ψ 가 43° 인 경우는 visibility가 거의 1에 가깝게 되지만 azimuth angle ψ 가 0° 인 경우는 visibility가 0.76으로 매우 떨어짐을 알 수 있다. 그림 2는 선형복굴절의 크기와 axis에 따라서 visibility가 어떻게 변하는지를 보여주는 그래프이다. 그림 2를 보면 선형복굴절에 의해 야기되는 위상지연이 특히 45° 이상일 때는 쉽게 예상할 수 있는 것처럼 fast axis와의 azimuth angle이 45° 근처에서 visibility가 최대가 된다는 것을 알 수 있다.

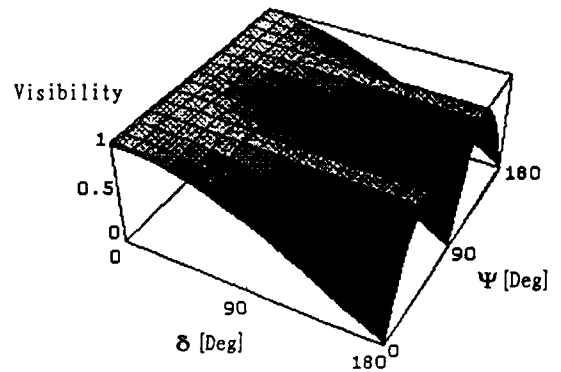


그림 2. 선형복굴절에 따른 visibility변화(입력편광상태=선형편광)

Fig. 2. The variation of visibility due to the linear birefringence (with phase retardation δ and its azimuth angle ψ)($\phi_0 = 0^\circ$, i.e., input SOP=LP).

원형편광빔이 입사한 경우 : 원형편광된 빔(circularly polarized light, CP)이 입사했을 때의

visibility 는 식(3)으로부터 $\sqrt{\cos^2 \frac{\delta}{2}}$ 와 같이 됨을 알 수 있다. 따라서 이 경우 visibility는 선형복굴절의 azimuth angle ψ 에 관계없이 위상지연 δ 가 0° 또는 π 의 정수배 일 때 visibility는 항상 위 수식에서 보는 바와같이 1이 된다. 그리고 위상지연 δ 가 $0^\circ \sim 50^\circ$ 일 때 visibility는 위 수식을 통해서 알 수 있듯이 별 변동 없이 0.9 이상이 됨을 알 수 있다. 그러나 위상지연 δ 가 50° 이상일 때는 δ 에 의해서 심하게 visibility가 변한다. 예를들면 위상지연 δ 가 60° 일 때 visibility가 0.86이고 위상지연 δ 가 85.9° 일 때는 visibility가 0.73으로 위상지연 δ 가 크게 됨으로써 visibility가 떨어짐을 알 수 있다. 그림 3은 복굴절에 의해 생기는 위상지연의 크기에 따라서 visibility가 어떻게 변하는지를 보여주는 그림이다. 이 그림으로부터 위상지연 δ 가 2π 의 정수배가 될때 visibility가 가장 크다는 것을 알 수 있다.

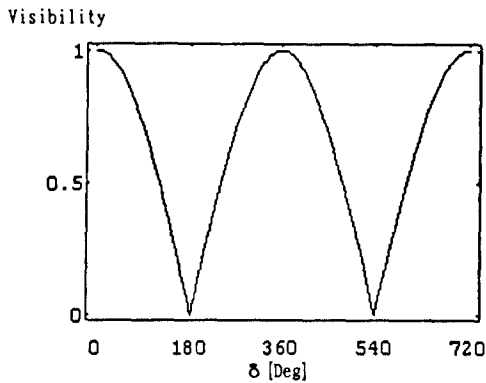


그림 3. 위상지연에 따른 visibility 변화(입력편광 상태=원형편광)

Fig. 3. The variation of visibility due to the phase retardation δ ($\phi_0=90^\circ$, i.e., input SOP=CP).

2. 원형복굴절에 의한 영향

선형편광빔이 입사한 경우 : 간섭계의 한쪽 arm에 원형복굴절만 존재하고 45° 선형편광된 빔(LP)이 입사한다고 하자. 이 경우 visibility 는 식(3)을 통해서 알 수 있듯이 $\sqrt{\cos^2 \theta}$ 이다. 회전각 θ 는 원형복굴절의 크기에 따라서 증가하며, 따라서 원형복굴절에 의해서 visibility가 크게 변하게 된다.

원형편광빔이 입사한 경우 : 원형편광된 빔이 입사

하는 경우는 $\sqrt{\cos^2 \theta + \sin^2 \theta}$ 이므로 visibility 가 항상 회전각 θ 와 관계없이 1이 된다.

3. 선형복굴절과 원형복굴절에 의한 영향

선형편광빔이 입사한 경우 : Mach-Zehnder 광섬유간섭계의 한쪽 arm에 선형복굴절과 원형복굴절이 존재하는 경우 visibility는 식(3)을 통해서 알 수 있듯이 $\sqrt{\cos^2 \theta \cos^2 \frac{\delta}{2} + \sin^2 \frac{\delta}{2} \sin^2(\theta + 2\psi)}$ 이다. 따라서 θ 및 δ 와 ψ 에 의해서 visibility가 변하게 된다. 그림 4는 45° 선형편광된 빔(LP)이 간섭계에 입사할때 선형복굴절 및 원형복굴절에 따라서 visibility가 어떻게 변하는지를 보여주는 그림이다. 이때 선형복굴절의 axis에 대한 azimuth angle ψ 가 0° 라고 가정했다. 그림 4로부터 원형복굴절에 의해 야기되는 회전각 θ 가 0° 혹은 $\pi, 2\pi$ 이며 δ 즉, 선형복굴절에 의해서 야기되는 위상지연이 0° 일 때 visibility가 최대가 되고 위상지연 δ 가 π 가 될때 최소가 됨을 알 수 있다. 또한 회전각 θ 가 $\pi/2$ 혹은 $3\pi/2$ 이며 위상지연 δ 가 π 일 때 visibility가 거의 1에 가까이 있음을 알 수 있다.

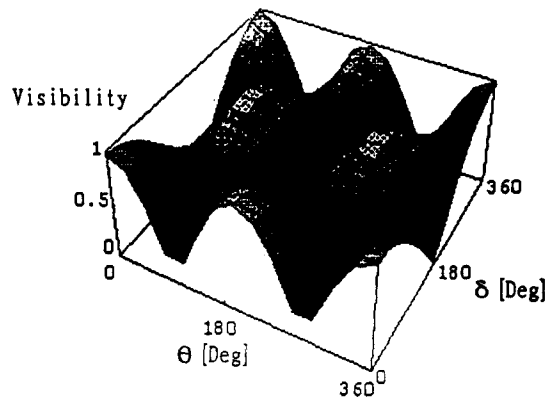


그림 4. 선형복굴절과 원형복굴절에 따른 visibility 변화(입력편광상태=선형편광)

Fig. 4. The variation of visibility due to both the linear birefringence(with phase retardation δ and its azimuth angle $\psi=0^\circ$) and the circular birefringence(with rotation angle θ) ($\phi_0=0^\circ$, i.e.,input SOP=LP).

원형편광빔이 입사한 경우 : 이 경우 visibility는 식

(3)을 통해서 알 수 있듯이 $\sqrt{\cos^2 \theta \cos^2 \frac{\delta}{2} + \sin^2 \theta \cos^2 \frac{\delta}{2}}$

이 된다. 그림 5는 원형편광된 빔이 입사한 경우 복굴절에 따라서 visibility변화를 보여주는 그림이다. 원형복굴절에 의해 야기되는 회전각과는 관계없이 단지 선형복굴절에 의해서 야기되는 위상지연 δ 에 의해서만 visibility가 달라짐을 알 수 있다. 선형복굴절에 의해서 야기되는 위상지연이 2π 의 정수배가 되면 visibility가 최대가 되고, 위상지연이 $\pi, 3\pi$ 일 때 가장 최소가 됨을 알 수 있다. 즉, 원형복굴절에 관계없이 선형복굴절에 의해 야기되는 위상지연 δ 가 2π 의 정수배가 되면 visibility가 최대가 됨을 알 수 있다.

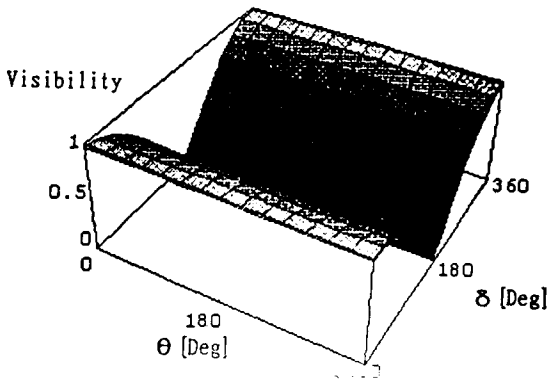


그림 5. 선형복굴절과 원형복굴절에 따른 visibility 변화(입력편광상태=원형편광)

Fig. 5. The variation of visibility due to both the linear birefringence(with phase retardation δ and its azimuth angle ψ) and the circular birefringence(with rotation angle θ) ($\phi_0=90^\circ$, i.e., input SOP=CP).

4. 입력 편광상태에 의한 영향

선형복굴절이 존재하는 경우 : 입력 편광상태에 따라 간접계의 visibility가 변한다는 것을 앞에서 식 (3)을 통해서 알 수 있었다. 원형복굴절이 없는 경우의 visibility는 $\sqrt{\cos^2(\frac{\delta}{2}) + \sin^2(\frac{\delta}{2})\sin^2(2\psi)\cos^2\phi_0}$ 이므로 선형복굴절에 의해 야기되는 위상지연 δ 가 2π 의 정수배 일 때는 azimuth angle ψ 에 관계없이 선형, 원형, 타원편광된 빔이 입사하는 경우 visibility가 모두 1이 된다. ϕ_0 가 π 의 정수배가 될때 입력 편광상태는 선형편광상태 이므로 선형편광된 빔이 입사하는 경우의 visibility는 $\sqrt{\cos^2(\frac{\delta}{2}) + \sin^2(\frac{\delta}{2})\sin^2(2\psi)}$ 로

표시된다. 이때 위상지연 δ 가 $0^\circ \sim 45^\circ$ 일 때는 azimuth angle ψ 에 관계없이 visibility가 거의 0.9 이상이 된다. 위상지연 δ 가 80° 이고 azimuth angle ψ 이 45° 인 경우는 visibility가 거의 1이지만 같은 위상지연에서 azimuth angle ψ 가 5° 일 때는 0.77로 매우 떨어짐을 알 수 있다. 따라서 azimuth angle ψ 가 45° 근처 이어야만 visibility가 높아질 수 있다. 그러나 $\phi_0 = [n - (1/2)]\pi$ (단, n =정수)에 해당되는 경우, 즉 원형편광된 빔이 입사한 경우의 visibility는 $\sqrt{\cos^2\frac{\delta}{2}}$ 이므로 azimuth angle ψ 에 의한 영향은 없고 δ 에 의해서만 visibility가 달라진다. 위상지연 δ 가 57° , azimuth angle ψ 가 0° 나 45° 일 때 visibility가 0.88이고 위상 지연 δ 가 86° , azimuth angle ψ 가 0° 나 45° 일때의 visibility는 0.73으로 위상지연 δ 에 의해서 visibility가 작아짐을 알 수 있다.

원형복굴절이 존재하는 경우 : 선형복굴절이 없고 원형복굴절만 존재하는 경우는 visibility는 $\sqrt{\cos^2\theta + \sin^2\theta\sin^2\phi_0}$ 와 같이 되므로 선형편광된 빔이 입사하는 경우 $\cos\theta$ 이므로 원형복굴절 정도에 의해서 visibility가 달라진다. 즉, 원형복굴절에 의해 야기되는 회전각 θ 에 의해 visibility가 달라지게 되는 것이다. 원형편광된 빔이 입사했을 때는 회전각 θ 와 관계없이 visibility가 항상 1이 됨을 위 식을 통해서 알 수 있다.

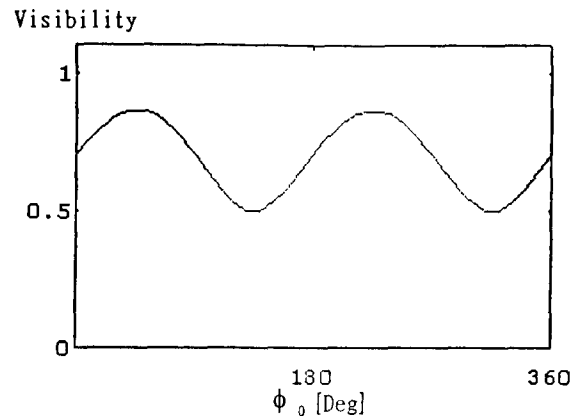


그림 6. 입력편광상태에 따른 visibility변화

Fig. 6. The variation of visibility due to the input polarization states ($\delta = 90^\circ$, $\psi = 0^\circ$, $\theta = 45^\circ$).

선형 및 원형복굴절이 존재하는 경우 : 선형, 원형 복굴절이 모두 존재하는 경우 선형편광된 빔이 입사했을 때의 visibility는 $\sqrt{\cos^2\theta\cos^2(\frac{\delta}{2}) + \sin^2(\frac{\delta}{2})\sin^2(\theta+2\psi)}$ 이므로 회전각 θ 와 위상지연 δ 에 의해서 달라지게 된다. 또한 원형편광된 빔이 입사했을 때는 visibility 는 $\cos\frac{\delta}{2}$ 이므로 δ 에 의해서 달라지게 된다. $\phi_0 = n\pi/2$ (단, n=정수)에 해당하는 편광상태를 갖는 빔, 즉 타원편광된 빔이 입사하는 경우 visibility는 (3)식으로 표시되며 편광상태가 변함에 따라서 어떻게 변하는지를 그림 6에 나타내었다. 그림 6에서 선형복굴절의 크기와 방향은 각각 $\delta = 90^\circ$ 와 $\psi = 0^\circ$ 에 해당되고, 원형복굴절의 크기는 $\theta = 45^\circ$ 에 해당된다고 가정했다. 이 경우 그림에서 보듯이와 같이 입력 편광상태의 변화에 따라서 visibility가 심하게(35%) 변한다는 것을 알 수 있다.

5. 광손실에 의한 영향

간접계는 보통 splicing, coupling등에 의해서 광손실이 발생하게 된다. 따라서 이러한 광손실에 의해서 간접계의 출력변화 및 visibility변화를 야기하게 된다. 앞의 식 (3)에서 살펴보았듯이 광손실에 의한 visibility는 $\frac{a_s a_r}{a_s + a_r}$ 에 비례하기 때문에 a_s 와 a_r 이 같을때만 가장 크게 된다.

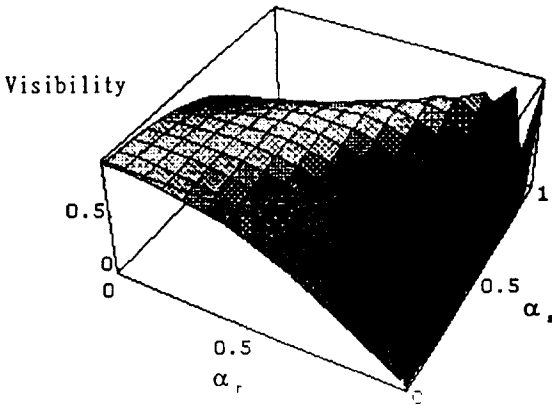


그림 7. 광손실 따른 visibility변화
Fig. 7. The variation of visibility due to optical loss.

그림 7은 reference arm의 광손실 α_r 과 sensing arm의 광손실 α_s 에 따라서 visibility가 어떻게 변하는지를 보여주는 그림이다. 그림에서 보듯이 α_s 와 α_r

이 같을 때 visibility가 최대가 되고 α_s 와 α_r 중 한 쪽 arm의 손실은 거의 없고 다른 쪽 arm의 손실이 있을 때는 visibility가 낮아짐을 알 수 있다. 따라서 visibility를 높이기 위해서는 reference arm과 sensing arm을 통해서 진행되는 빔의 세기를 같게 유지해야 한다.

IV. Maximum visibility 조건

시뮬레이션 결과 복굴절중 선형복굴절만 존재하는 경우는 선형복굴절에 의해 야기되는 위상지연 δ 가 $0^\circ \sim 45^\circ$ 정도일 때는 선형편광된 빔 또는 원형편광된 빔이 입사했을 경우 visibility가 0.9 이상 된다. 원형복굴절만 존재하는 경우 선형 편광된 빔이 입사했을 때의 visibility는 $\cos\theta$ 이므로 회전각 θ 에 의해서 visibility가 결정되나, 원형편광된 빔이 입사하는 경우는 회전각 θ 와 관계없이 항상 1이므로 최대 visibility를 얻을 수 있다. 또한 선형 및 원형복굴절이 존재하는 경우 선형편광된 빔이 입사했을 때는 회전각 θ 및 위상지연 δ 와 azimuth angle ψ 에 의해서 visibility가 좌우된다. 회전각 θ 가 $\pi, 2\pi$ 이고 위상지연 δ 가 $0^\circ, 2\pi$ 일때 visibility가 1이 된다. 이에 반해 원형편광된 빔이 입사했을 때는 원형복굴절에 의해 야기되는 회전각 θ 와는 관계없이 선형복굴절에 의해 야기되는 위상지연 δ 만이 관계한다. 이때는 δ 가 2π 의 정수배일 때 visibility가 최대가 된다. 이러한 모든 maximum visibility 조건을 table 1에 나타내었다.

표 1. 복굴절 및 입력 편광상태에 따른 최대 visibility 조건

Table 1. The condition of maximum visibility in several cases.

		입력 편광상태	
		선형편광빔	원형편광빔
복 굴 절	선형복굴절	$\cdot \theta = 0^\circ, \delta = 2m\pi$ $\cdot \theta = 0^\circ, \delta, (\psi = \phi_0)$	$\cdot \theta = 0, \delta = 2m\pi$
	원형복굴절	$\cdot \theta = n\pi, \delta = 0^\circ$	$\cdot \theta, \delta = 0^\circ$
	선형	$\cdot \theta = n\pi, \delta = 2m\pi$	$\cdot \theta = 0, \delta = 2m\pi$
	원형복굴절	$\cdot \theta = \frac{1}{2}(2n+1)\pi,$ $\delta = (2m+1)\pi$ $\cdot \theta = n\pi, \delta, (\psi = \phi_0)$	

V. 결 론

본 논문에서는 광섬유간섭계에 존재하는 복굴절과 광손실, 간섭계에 입사되는 빔의 편광상태가 광섬유간섭계의 visibility에 어떠한 영향을 미치는가를 알아보기 위해서 visibility에 대한 공식을 유도해 보았다. 또한 이 식을 이용하여 컴퓨터 시뮬레이션을 통해 복굴절, 입사되는 빔의 편광상태 및 광손실에 따라서 visibility가 어떻게 변하는지를 고찰해 보았다. 또한 여러가지 경우에 걸쳐서 visibility가 최대가 되는 조건들을 찾아 보았다. 위 결과들을 이용하여 실제로 광섬유간섭계를 구성하여 입사하는 빔의 편광상태와 복굴절등을 잘 조절한다면 간섭계의 visibility를 최대로 해줄 수 있기 때문에 광섬유간섭계의 성능을 크게 높여 줄 수 있을 것으로 기대된다.

감사의 글

※ 본 연구는 한국전력공사의 지원에 의하여 기초전력공학 공동연구소 주관으로 수행되었음(과제번호:94-056)

참 고 문 헌

- [1] John Dakin and Brian Culshaw, "Optical Fiber Sensors : Principle and Components," *Artech House*, 57 (1988).
- [2] A. D. Kersey, A. Dandridge, and A. B. Tveten, "Dependence of visibility on input polarization in interferometric fiber-optic sensors," *Optics Letter* Vol. 13, No. 4, 288 (1988).
- [3] H. C. Lefevre, "Single-mode Fibre Fractional Wave Devices and Polarization Controllers," *Electronics Letters*, Vol. 16, No. 20, 778 (1980).
- [4] A. D. Kersey, M. J. Marrone, A. Dandridge, and A. B. Tveten, "Optimization and Stabilization of Visibility in Interferometric Fiber-Optic Sensors Using Input-Polarization Control," *J. Lightwave Technology*, Vol. 6, No. 10, 1599 (1988).
- [5] Yuval S. Boger, "In-situ determination of eigenvalues in interferometric fiber-optic sensor arrays," *10th Optical Fiber Sensors Conference*, 541 (1994).
- [6] R. Ulrich, S. C. Rashleigh, and W. Eickhoff, "Bending-induced birefringence in single-mode fibers," *Optics Letters*, Vol. 5, No. 6, 273 (1980).
- [7] A. D. Kersey, M. A. Davis and M. J. Marrone, "Statistical properties of Fiber-Birefringence Models", *8th Optical Fiber Conference*, 141 (1992).
- [8] Mark Johnson "In-line Fiber-Optical Polarization Transformer," *Applied Optics*, Vol. 18, No. 9, 1288 (1979).

— 저 자 소 개 —



姜賢緒(正會員)

1968年 7月16日生. 1994年 2月, 성균관대학교 전자공학과 졸업. 1996年 2月, 성균관대학교 대학원 전자공학과 졸업(공학석사). 1996年 현재, 성균관대학교 대학원 전자공학과 박사과정 재학중.



李泳卓(正會員)

1963年 10月11日生. 1986年 2月, 성균관대학교 전자공학과 졸업. 1988年 2月, 성균관대학교 대학원 전자공학과 졸업(공학석사). 1995年 ~ 현재, 성균관대학교 대학원 전자공학과 박사과정 재학중.



李景植(正會員)

1979年 성균관대학교 전자공학과 졸업. 1978年~1980年 한국통신기술연구소(현, ETRI) 광통신연구실 근무. 1982년 University of Colorado 전기전자공학석사. 1985年 University of Colorado 전기전자공학박사. 1985年 ~ 1986年 University of Colorado 연구교원. 1986年 ~ 1988年 미국립표준연구원(NIST)근무. 1988年 ~ 1990年 미 TACAN Corp. 근무. 1990年 ~ 1994年 성균관대학교 전자공학과 조교수. 1994年 ~ 현재, 성균관대학교 전자공학과 부교수.