

3차원 전류좌표계 해석법에 의한 DSP 전력분석 제어장치에 관한 연구

論 文
45~4~12

A Study on DSP Based Power Analyzing and Control System by Analysis of 3-Dimensional Space Current Co-ordinates

任永徹* · 鄭榮國** · 羅碩煥** · 崔燦鶴** · 張永學*** · 梁承學****
(Young-Cheol Lim · Young-Gook Jung · Suk-Hwan Na · Chan-Hak Choi ·
Young-Hak Chang · Seung-Hak Yang)

Abstract - The goal of this paper is to develop a DSP based power analyzing and control system by 3-Dimensional (3-D) space current co-ordinates. A developed system is made up of 486-PC and DSP (Digital Signal Processor) board, Active Power Filter, Non-linear thyristor load, and Power analyzing and control program for Windows. Power is analyzed using signal processing techniques based on the correlation between voltage and current waveforms. Since power analysis algorithm is performed by DSP, power analysis is achieved in real-time even under highly dynamic nonlinear loading conditions. Combining control algorithm with power analysis algorithm, flexibility of the proposed system which has both power analysis mode and control mode, is greatly enhanced. Non-active power generated while speed of induction motor is controlled by modulating firing angle of thyristor converter, is compensated by Active Power Filter for verifying a developed system. Power analysis results, before/after compensation, are numerically obtained and evaluated. From these results, various graphic screens for time/ frequency/ 3-D current co-ordinate system are displayed on PC. By real-time analysis of power using a developed system, power quality is evaluated, and compared with that of conventional current co-ordinate system.

Key Words : 3-D Current Space Co-ordinate System, DSP (Digital Signal Processor), Power Analyzing and Control System, Active Power Filter

1. 서 론

최근 산업시설에서 가전제품에 이르기 까지 전력외란에 민감한 전자부품 및 장비가 급증함에 따라, 전력외란을 보상하기 위한 연구[1~3]가 활발히 진행 중이며, 능동전력필터가 그 대표적인 전력전자장치라 할 수 있다. 그런데 이와 같은 전력외란을 보상하기 위해서는 원하는 전력계통의 전력을 실시간으로 분석하여 그 품질을 평가할 수 있는 전력분석장치에 대한 연구가 선행되어야 한다. 그럼에도 불구하고 이 부분에 관한 연구는 아직 미진한 형편이다.

종래의 전력분석장치[4]는 분석대상의 전력이 급격히 변동되면, 전력분석이 불가능하며, 서서히 변동하거나 정상상태로 될 때 비로소 정확한 분석이 가능하다. 또 종래의 전력분석장치[4~7]는 소프트웨어/ 하드웨어의 유연성이 부족하여, 전력분석외의 다른용도로 변경하기가 곤란하다. 또 전력분석결과를 보여주는 다양한 그래픽 출력기능이 없으며, 기능이 있더라도 해상도가 낮아 사실상 수치적 데이터만에 만족하는 경우가 많다. 특히 전력분석장치에 보편적으로 이용되고 있는 시간/주파수

영역에서의 전력품질 평가는 유효, 무효, 왜형전력 성분들의 순시적 변화를 알 수 없고, 항상 두 영역의 평가가 동시에 존재하는 번거러움이 있다. 따라서 저자는 감시·분석된 전력의 품질을 평가하는 방법으로 3차원 전류 좌표계 해석법 [8~9]을 제시하고, 그 타당성을 입증하기 위해 능동전력필터 보상성능 평가를 위한 시뮬레이터를 개발한 바 있다.

따라서 본 연구에서는 3차원 전류좌표 해석법에 의한 DSP 전력분석 제어장치를 개발하여, 이상에서 언급한 문제점을 해결하였다. 연구개발된 장치는, 486-PC 및 DSP(Digital Signal Processor)보드, 능동전력필터 (Active Power Filter), 비선형 싸이리스터 부하 (Non-linear Thyristor Load), 그리고 윈도우즈(Windows)용 전력분석 및 제어 프로그램으로 구성되어 있다. 전력은 전압, 전류파형의 상호상관함수 알고리즘에 의해 분석되며, 이 분석 알고리즘을 DSP가 전담함으로써, 전력이 급격히 변동되는 과도상태에서도 실시간 분석이 가능하였다. 또 이 전력분석 알고리즘에 제어 알고리즘을 부가함으로써, 개발된 장치는 전력분석모드와 제어모드로 동작되므로 소프트웨어/ 하드웨어의 유연성이 증대되었다. 제어기능을 부가한 전력분석장치의 제어대상으로 능동전력필터를 제작하여, 단상 유도전동기의 속도제어장치로 부터 발생하는 비유효전력을 실시간으로 보상하였으며, 보상전 후의 전력을 분석해 본 결과, 보상효과가 탁월했다. 보상전 후의 전력을 분석하고 그 품질을 평가하여, PC 화면상에 시간/ 주파수/ 3차원 전류좌표계의 다양한 그래픽 화면과 수치로 나타낼 수 있었으며, 종래의 2차원 전류좌표계와 비교하여, 3차원 전류좌표계의 유용성을 입증할 수 있었다.

* 正 會 員 : 全南大 工大 電氣工學科 教授 · 工博
** 正 會 員 : 全南大 大學院 電氣工學科 博士課程
*** 正 會 員 : 木浦大 工大 電氣工學科 助教授 · 工博
**** 正 會 員 : 湖南大 工大 電氣工學科 專任講師 · 工博
接受日字 : 1995年 9月 14日
最終完了 : 1996年 3月 25日

2. 3차원 전류좌표계

비선형 싸이리스터 부하에 왜형률이 낮은 정현파 전압 V를 인가하는 경우, 전류 I는 식(1)-(3)으로 표현되며, 또한 3차원 전류좌표계에서 그림 1과 같은 전류벡터로 나타낼 수 있다.

$$I^2 = I_a^2 + I_r^2 + I_d^2 \tag{1}$$

$$= I_a^2 + I_n^2 \quad (I_n^2 = I_r^2 + I_d^2) \tag{2}$$

$$= I_1^2 + I_2^2 \quad (I_1^2 = I_a^2 + I_r^2) \tag{3}$$

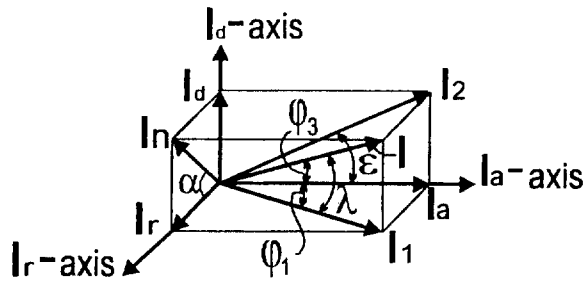
- 단 I_a : 유효전류 실효치
- I_r : 무효전류 실효치
- I_d : 왜형전류 실효치
- I_n : 비유효전류 실효치
- I_1 : 기본파 전류 실효치

이때, 3차원 전류좌표계의 역률 $\cos \varphi_3$ 은, 종래의 2차원 전류좌표계의 역률 $\cos \varphi_2$ 의 정의에 위배됨이 없이 식(5)와 같이 정의 가능하다.

$$\cos \varphi_2 = \frac{\text{기본파전류 실효치 } (I_1)}{\text{전류 실효치 } (I)} \cos \varphi_1 \tag{4}$$

$$\cos \varphi_3 = \frac{\text{유효전류 실효치 } (I_a)}{\text{전류 실효치 } (I)} \tag{5}$$

여기서 $\cos \varphi_1$ 은 변위역률을 나타내고 있다. 그림 1에 나타나 있는 3차원 전류좌표계를 보면 알 수 있듯이, 전류벡터 I의 高度角 (Height-angle) λ 와 총고조파 왜형률 %THD와의 관계는 식(6)과 같다.



- λ (Height \angle)
- I (System current)
- I_a (Active current)
- I_r (Reactive current)
- φ_1 (Fundamental displacement angle)
- φ_3 (3-D P.F angle)
- I_1 (Fundamental current)
- I_n (Non-active current)
- I_2 (Non-reactive current)
- I_d (Distorted current)

그림 1 3차원 전류좌표계
Fig. 1 3-D space current co-ordinate system

$$\%THD = (I_d/I_1)100 \tag{6}$$

$$\lambda = \tan^{-1}(\%THD/100) \tag{7}$$

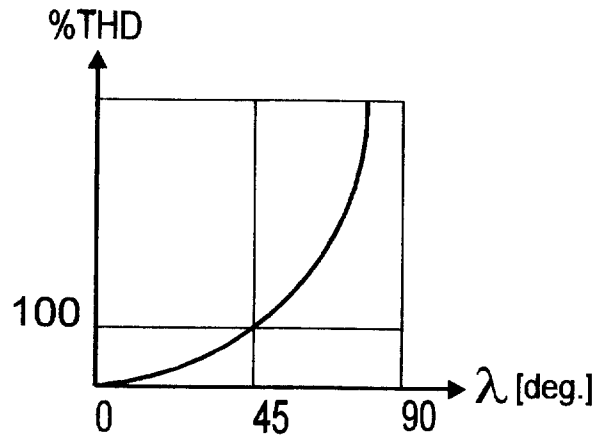
따라서 λ 는 전류의 총고조파 왜형률의 기준이 될 수 있으며, λ 가 클수록 전류에는 고조파가 많이 함유되어 있고 정현파에서는 0° 로 된다.

또한, 3차원 전류좌표계에서 전류벡터와 그 전류성분벡터들과의 관계는 식(8)-(10)으로 된다.

$$\cos \varphi_3 = I_a/I \quad (3\text{차원 역률}) \tag{8}$$

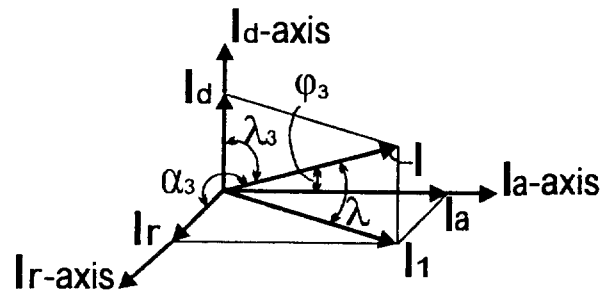
$$\cos \alpha_3 = I_r/I \quad (3\text{차원 무효율}) \tag{9}$$

$$\cos \lambda_3 = \sin \lambda = I_d/I \quad (3\text{차원 왜형률}) \tag{10}$$



%THD(%Total Harmonics distortion)
 λ (Height angle)

그림 2 λ 에 따른 %THD의 변화
Fig. 2 Variation of %THD according to λ



- I_1 (Fundamental current)
- I (System current)
- I_a (Active current)
- I_r (Reactive current)
- I_d (Distorted current)
- φ_3 (3-D P.F angle)
- α_3 (3-DR.F angle)
- λ_3 (3-DD.F angle)
- λ (Height angle)

그림 3 3차원 전류벡터와 그 성분들과의 관계
Fig. 3 Relation between 3-D space current vector and it's components

3. 전력분석 및 제어 알고리즘

순시전압 $v(t)$, 순시전류 $i(t)$ 사이의 상호상관함수 (Cross correlation function) $R_{vi}[k]$ 와 순시전압 $v(t)$ 및 순시전류 $i(t)$ 에 관한 자기상관함수 (Auto correlation function)인 $R_{vv}[k]$, $R_{ii}[k]$ 는 각각 다음 식에 의하여 구할 수 있다.

$$R_{vi}[k] = 1/n \sum_{j=0}^{n-1} v[j]i[j-k] \quad (11)$$

$$R_{vv}[k] = 1/n \sum_{j=0}^{n-1} v[j]v[j-k] \quad (12)$$

$$R_{ii}[k] = 1/n \sum_{j=0}^{n-1} i[j]i[j-k] \quad (13)$$

단 $n =$ 한주기당 샘플링 갯수
 $k = -n+1, \dots, 0, \dots, n-1$

계산된 상관함수값들로 부터 전압, 전류의 실효치 V, I , 유효 전력 P 그리고 피상전력 S 는 다음과 같다.

$$V = [R_{vv}(0)]^{1/2} \quad (14)$$

$$I = [R_{ii}(0)]^{1/2} \quad (15)$$

$$S = [R_{vv}(0) \ R_{ii}(0)]^{1/2} \quad (16)$$

$$P = R_{vi}(0) \quad (17)$$

전압과 전류의 최대 상호상관함수값 $R_{vi}^*(\varphi_1)$ 은 전압과 전류파형이 가장 비슷할 때 얻어지며, 만약 비선형 부하가 아닌 선형부하인 경우에는 피상전력 S 와 같게 된다. 따라서 무효전력 Q 와 왜형전력 D 는 다음 식으로 구해진다.

$$Q = [R_{vi}^*(\varphi_1) - R_{vi}(0)]^{1/2} \quad (18)$$

$$D = [S^2 - P^2 - Q^2]^{1/2} \quad (19)$$

이상의 전력으로 부터, 각각의 전류성분 실효치들이 식 (23)-(27)과 같이 구해지며,

$$G = P/V^2 \quad (20)$$

$$B = Q/V^2 \quad (21)$$

$$K = D/V^2 \quad (22)$$

$$I_a = G \ V \quad (23)$$

$$I_r = B \ V \quad (24)$$

$$I_D = K \ V \quad (25)$$

$$I_n = [I_r^2 + I_D^2]^{1/2} \quad (26)$$

$$I_1 = [I_a^2 + I_r^2]^{1/2} \quad (27)$$

따라서, 전력의 품질을 판별하는 지수들은 식(4)-식(10)에 의해서 구해지게 된다.이상의 식들에 의한 전력분석 및 제어 알고리즘을 그림 4에 나타냈으며, DSP가 이 알고리즘을 전담하여 실시간으로 전력분석 및 제어를 행한다. 연구 개발된 장치의 구동 알고리즘은 크게 식(11)-식(27)에 의해 전력을 분석하는 모드와 전력성분을 선택적으로 제어할 수 있는 모드로 구분된다. 제어기능을 부가한 전력분석장치의 제어대상인 능동전력 필터는, 내부루프(Inner loop)와 외부루프(Outer loop)에 의해서 제어되고 있다. 내부루프 제어는 비선형 싸이리스터 부하의 전 원측으로 주입하는 능동전력필터의 실제보상전류가 D/A변환기를 통해 인가되는 기준보상전류를 잘 추종하도록 제어하는 루프를 말한다. 또 외부루프 제어는 능동전력필터가 보상장치로서의 능력을 상실하지 않도록 하기위해 직류콘덴서 전압을 항상 일정하게 유지시키는 제어를 말한다. 전력분석에 부가한 제어 알고리즘은 외부루프제어 알고리즘이며, 내부루프 제어는 DSP소프트웨어에 의하지않고, 더욱 고속의 실시간 제어를 위해 O.P램프로 구성된 정현파밴드(5%) 히스테리시스 제어기(H.C)로 구현하였다.

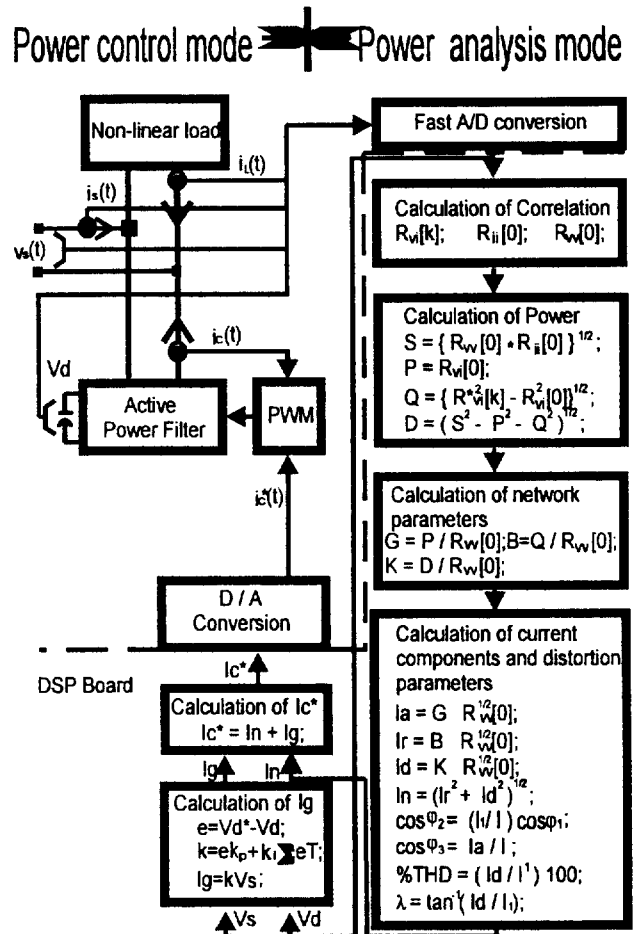


그림 4 전력분석 및 제어 알고리즘
 Fig. 4 Algorithm of power analysis and control

4. DSP 전력분석 제어장치의 구성

4.1 하드웨어 구성과 기능

본 연구에서 개발된 장치는 전력분석모드와 제어모드로 동작 가능하며, 세부사항은 아래와 같다.

4.1.1 전력분석 모드

DSP 전력분석 제어장치가 전력분석 모드로 동작할 때의 하드웨어 구성도를 그림 5에 나타내었다.

① 비선형 싸이리스터 부하

전력외란을 발생시키는 부분이며, 단상 유도전동기와 2개의 역병렬 싸이리스터에 의한 속도제어장치로 구성되어있다. 본 연구에서는 이 부하의 전력을 분석대상으로 삼았다. 싸이리스터의 점호각을 0°로 하면, 속도제어장치를 포함한 유도전동기는 인덕턴스와 저항으로 구성된 순수한 선형부하로 되며, 무효전력을 계통에 발생시킨다. 그러나 점호각을 점차 증가시키면 유도전동기에 인가되는 전압과 전류는 서로 비선형적인 관계가 되어 속도제어장치를 포함한 유도전동기는 비선형 부하로 되어 계통에 무효전력뿐 만 아니라 왜형전력까지도 발생시키게 된다.

② 센서부

홀소자에 의해서 비선형 싸이리스터 부하의 전원전압과 부하전류를 검출하여 DSP전용 A/D변환기의 입력으로 보내는 부분이다. 입력신호는 전력단과 절연하여 검출하며, 오프셋(Offset)과 이득(Gain)을 조정, 증폭한다.

③ DSP 보드

DSP는 디지털 신호처리용 CPU로써 그 자체에 32비트 곱셈기를 내장하고 승산과 합산을 동시에 수행하며 두개의 오퍼랜드를 동시에 액세스하므로 IBM PC의 CPU와는 전력분석연산에 있어서 비교도 안되는 초고속 중앙처리장치이다. 본 연구에서 사용한 DSP는 부동소수점 연산전용의 32비트 칩인 Texas instruments사의 TMS320C31인데, 이 DSP는 40[MHz]의 고속으로 동작하고 내부에 RAM과 ROM이 내장되어 편리하게 이용할 수 있을 뿐 만 아니라, 제어를 위한 여러전용 명령어들을 제공하는 장점이 있다. 먼저 홀센서에 의해서 검출된 전원전압, 부하전류는 DSP전용 A/D변환기(최대 A/D샘플링 주파수:48[KHz],최대 D/A샘플링 주파수:100[KHz])를 통해 12비트 디

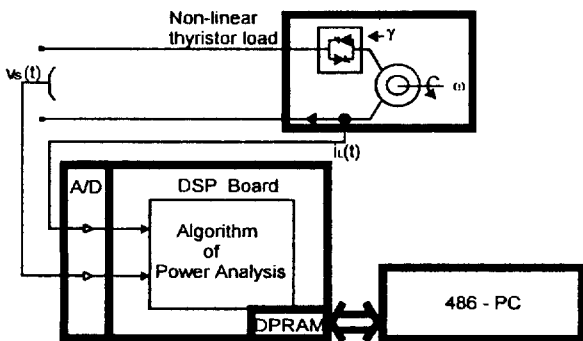


그림 5 전력분석 모드의 구성도
Fig. 5 Hardware configuration of power analysis mode

지탈 값으로 DSP에 입력된다. A/D변환기와 함께 16채널 아날로그 멀티플렉서를 사용하여, 센서부로 부터 측정된 2개의 측정량을 순서적으로 변환시킨다. 샘플링 주기는 60[Hz] 전원의 한주기 동안 128회 샘플링을 기준으로 하였을 때, 약 130 [μsec] (7.8[KHz])가 되며 이때마다 DSP 외부 인터럽트에 의해서 샘플링 및 전력분석을 수행하게 된다.

④ 486-PC

DSP를 제어 하며, DSP에 의해 분석된 전력결과를 DSP보드내의 DPRAM (Dual port RAM)에 의해 전송받아, 사용자가 원하는 수치 또는 그래픽 출력을 윈도우상의 화면으로 보여 주며, 전체 전력분석 시스템을 총괄하는 역할을 한다.

4.1.2 제어모드

DSP 전력분석 제어장치가 제어모드로 동작할 때의 하드웨어 구성도를 그림 6에 나타내었다.

① 센서부

전원전압, 비선형 싸이리스터 부하전류 전원전류 및 능동전력필터의 직류 콘덴서 전압과 능동전력필터로 부터 비선형 싸이리스터 부하로 주입되는 실제보상전류를 검출한다.

② DSP 보드

분석된 전력 및 전류중에서 전력외란을 유발하고 있는 무효전류와 왜형전류를 보상기준 전류신호로 하여 DSP전용 I/O 보드의 D/A 변환기로 출력한다. 이상의 기준보상전류의 계산에 DSP가 사용됨으로써 능동전력필터를 실시간으로 제어가능하게 한다.

③ 486-PC

전력분석모드와 동일하며, 보상하기 전과 보상한 후의 데이터를 구분하여 윈도우상에서 수치화면 또는 그래픽 화면으로 보여준다.

④ 능동전력필터

연구 개발된 장치가 제어장치로도 동작 가능하며, 전력 역시 분석할 수 있는 가를 입증하기 위하여 적용해 본 모델이다. 능동전력필터란 비선형 싸이리스터 부하에서 발생하는 비유효전력을 보상하기 위한 전력전자장치를 말한다. D/A변환기를 통하여 출력된 보상기준전류와 피드백되는 실제 보상전류와의 오차를 감소시키는 방향으로 히스테리시스 전류제어기(H.C)는 PWM 패턴을 결정하고, 이 PWM 패턴에 의해 각각의 IGBT소자가 스위칭된다. 아래에 능동전력필터의 사양을 나타냈다.

- * 스위칭 소자 : IGBT 모듈 (MG50J2YS50 : 600[V]/50[A])
- * 스위칭 소자 구동 IC : TF1205
- * 제어방식: Hysteresis Control -- H.B : 5[%]
- * 동작주파수 : 약 10[KHz]
- * Cd : 6600[μF]
- * Lf : 1[mH]
- * Cf : 24[μF], 10[KHz]

⑤ 비선형 싸이리스터 부하

비선형 싸이리스터 부하의 다양한 점호각에 따른 전력분석 제어가 수행된다. 점호각을 변동시키는 과도상태에서도 DSP

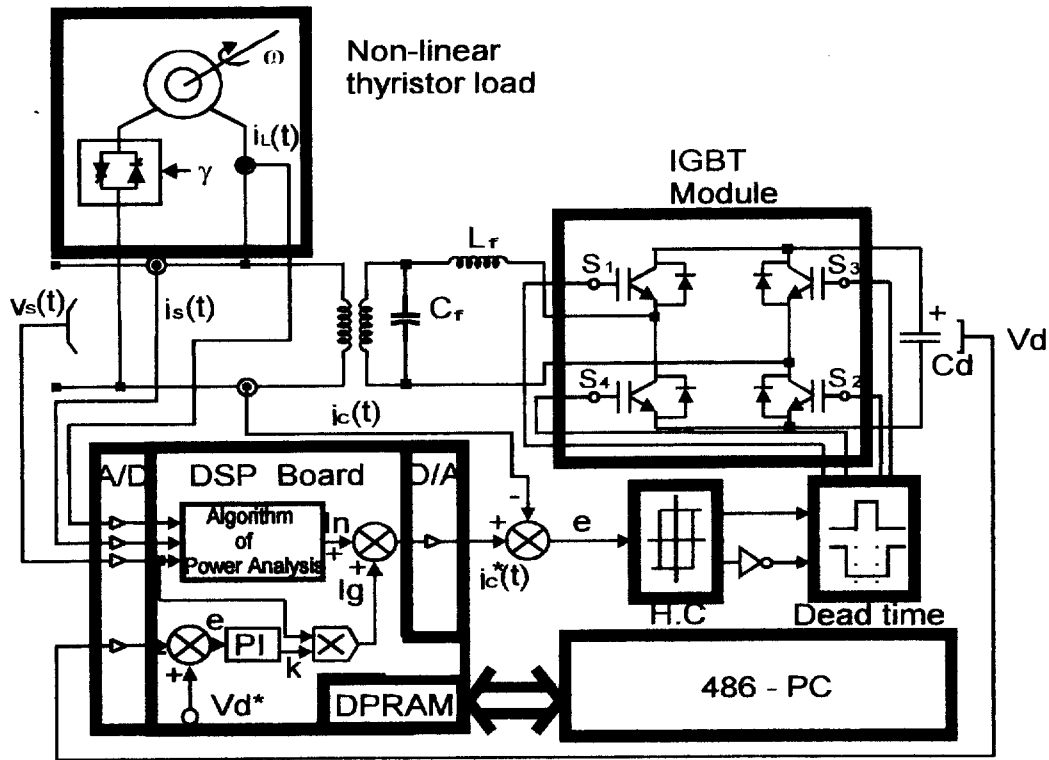


그림 6 제어모드의 하드웨어 구성도
Fig. 6 Hardware configuration of control mode

전력분석장치를 포함한 능동전력필터의 보상 속응성이 우수한 것을 검증하기 위한 부분이 추가된다.

4.2 프로그램의 특성과 기능

연구개발된 장치를 구동하기 위한 프로그램은 윈도우즈용으로 개발하였기 때문에, 윈도우즈상에서 다양한 프로그램을 동시에 수행할 수 있는 멀티태스킹이 가능하다. 이 프로그램은 크게 호스트 프로그램과 DSP 프로그램으로 구분된다. 이 중에서 호스트 프로그램은 비주얼 베이직 (Visual BASIC)을 이용

하였고, DSP 프로그램은 DSP용 C-언어를 사용하여 개발하였다. 또 하드웨어 및 O/S는 각각 32bit급 PC와 윈도우즈 3.1을 기준으로 하였다. 486-PC상에서 이 호스트 프로그램을 구동시키면, 호스트 프로그램은 DSP용 실행파일을 DSP보드로 다운로드 하고 실행시킴과 동시에 사용자가 원하는 정보를 486-PC상에 나타낸다. DSP는 전력분석 및 제어 알고리즘을 담당하며, 호스트 프로그램으로 부터 시작신호를 받고 전력분석 및 제어를 수행하게 된다. PC는 DSP보드내의 DPRAM으로 부터 DSP에서 계산된 값을 업로드 받아 수치와 그래픽으로 화면에 나타낸다. 그림 7에 사용자 인터페이스 화면의 일례를 나타내었다.

연구 개발된 장치를 구동시키기 위한 프로그램의 세부기능은 다음과 같다.

4.2.1 데이터 관리

전력분석결과를 관리할 목적으로 저장과 불러오기 그리고 프린트가 가능하다.

4.2.2 도표 출력

전력분석결과를 도표에 의해서 일목요연하게 출력하는 기능으로, 분석을 원하는 계통의 전압, 전류로 부터 유효전류, 무효전류, 왜형전류, 비유효전류, 피상전력, 유효전력, 무효전력, 왜형전력, 비유효전력, 총고조파 왜형률 (%THD), 전류벡터의 고도각 (λ), 2차원 전류좌표계의 역률 ($\cos \phi_2$), 3차원 전류좌표계의 역률 ($\cos \phi_3$), 3차원 무효율 ($\cos \alpha_3$), 3차원 왜형률 ($\cos \lambda_3$)등이 출력된다. 특히 $\cos \phi_2$ 와 $\cos \phi_3$ 그리고 %THD와 λ 를 수치에 의해 구체적으로 비교함으로써, 2차원 전류좌표계와 비교하여 3차원 전류좌표계의 타당성을 입증할

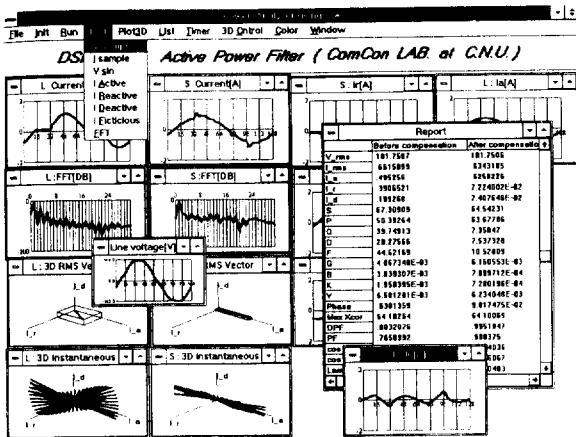


그림 7 사용자 인터페이스의 일례
Fig. 7 User - Interface

수 있게 하였다.

4.2.3 다양한 그래픽 출력

그래픽에 의해 전력분석결과를 출력하는 기능으로, 원하는 계통의 전압, 전류, 유효전류, 무효전류, 왜형전류, 비유효전류를 시간에 따른 파형으로 보여준다. 또 계통전류를 시간 영역, 주파수 영역 그리고 3차원 전류좌표계로 보여줌으로써, 각각의 영역을 비교평가할 수 있게 하였다. 특히 전류를 3차원 좌표상에서 벡터와 궤적으로 가시화함으로써 각 전류성분의 순간변화에 따른 전류벡터 궤적을 알 수 있다. 이러한 3차원 전류벡터도 및 각 전류성분의 순간변화에 따른 전류벡터의 궤적도는 동일 화면상에 좌표회전이 가능한 상태로 보임으로써 다른 각도에서도 관찰 할 수 있게 하였다.

4.2.4 전력분석 및 제어의 유연성

식(23)부터 식(27)사이의 전류는 실효치로써 이 실효치는 전력분석을 위해 필요하며, 실제 제어를 목적으로 D/A변환기로 출력되는 전류는 순시치이다. 제어를 하기위한 기준보상전류 $i_c(t)^*$ 는 식(20)-식(22)의 G, B, K에 순시치 교류전압 $v(t)$ 를 각각 곱하여 구할 수 있다. 이렇게 분석된 전류성분에 의해 사용자가 원하는 전력성분만을 제어하기 위해, DSP전용 D/A변환기를 통하여 식(28)-식(31)중 해당되는 전류성분을 기준보상전류로 하여 출력함으로써, 전력의 선택적인 제어가 가능하며, 제어하기 전과 후의 전력을 분석할 수 있게 하였다.

$$I_a(t) = G \cdot V(t) \tag{28}$$

$$I_r(t) = B \cdot \{V(t) \text{의 } 90^\circ \text{이동}\} \tag{29}$$

$$I_d(t) = I_n(t) - I_r(t) \tag{30}$$

$$I_n(t) = I(t) - I_a(t) \tag{31}$$

5. 실험결과 및 고찰

5.1 수치적 전력분석

표 1은 종래의 2차원 전류좌표계와 3차원 전류좌표계의 전력분석 및 전력품질평가의 결과를 서로 비교한 것이다. 표 1을 보면, 2차원 전류좌표계의 역률인 $\cos \phi_2$ 와 3차원 전류좌표계의 역률 $\cos \phi_3$ 가 일치하고 있음을 알 수 있다. 또 전류벡터의 高度角 λ 와 %THD와의 상호관계는 식(7)을 만족하고 있으므로, 高度角을 새로운 왜형률로 나타낼 수 있다. 따라서 종래의 전류좌표계를 3차원 전류좌표계로 확장하여 전력분석을 하여도 타당성이 있음을 입증할 수 있었다.

표 2는 연구 개발된 장치가 제어장치로도 동작 가능하며, 전력 역시 분석할 수 있는 가를 입증하기 위해 제작한 능동전력필터에 의해서, 비선형 싸이리스터 부하로 부터 발생되는 비유효전력을 보상한 결과를 점호각 γ 의 변화에 따라 나타낸 것이다. 표 2(a)는 보상 전의 전력분석결과이며, 표 2(b)는 보상후의 전력분석결과로써 모든 점호각에 걸쳐 $I \approx I_a$ 인 관계가 성립하며, 이는 보상 후 전원측 전류는 거의 유효전류로 됨을 나

타내 준다. 보상 후의 피상전력이 보상 전에 비해 약간 증가하는 이유는, 능동전력필터의 손실을 보상하기 위해 보상기준신호에 더하는 유효전류의 오차때문이다. 본 연구는 능동전력필터의 보상방법과 성능개선에 관심이 있는 것이 아니고, 3차원 전류좌표계 해석법에 의한 DSP 전력분석 제어장치 개발이 목적이므로, 이와 같은 것은 고려하지 않아도 된다. 한편, 표 1(c)는 본 전력분석 제어장치에 의해 전력성분을 선택적으로 제어 가능함을 보인 예로써, 능동전력필터는 왜형전력만을 보상하고 있다.

표 1 2차원 좌표계와 3차원 좌표계의 전력분석 비교

Table 1 Comparison of power analysis between 2-D co-ordinate system and 3-D co-ordinate system

γ [ol]	10	30	45	60	85	
V [V]	102.47047	100.40661	101.82342	103.41499	102.64293	
I [A]	0.70152	0.66338	0.62182	0.55584	0.36773	
S [VA]	71.88533	66.60800	63.31575	57.48245	37.74509	
P [W]	67.20070	58.80465	50.04259	39.76548	17.26100	
Q [VA]	24.81906	28.99159	34.02037	34.59195	25.87037	
D [VA]	5.96497	11.75272	18.63447	22.94199	21.38864	
2-D Co-ordinate System	$\cos \phi_2$	0.93830	0.88981	0.79464	0.69938	0.15776
	%THD [%]	8.32661	17.92587	30.79493	43.52843	68.77346
3-D Co-ordinate System	$\cos \phi_3$	0.93483	0.88285	0.79036	0.69178	0.45730
	λ [ol]	4.75982	10.16283	17.11618	23.52274	34.51766

표 2 보상전 후의 전력분석 결과

- (a) 보상 전
- (b) 비유효전류 보상 후
- (c) 왜형전류 보상 후

Table 2 Results of power analysis before/after compensation

- (a) Before compensation
- (b) After non-active component is compensated
- (c) After distorted component is compensated

γ [°]	10	30	45	60	85
V [V]	102.47047	100.40661	101.82342	103.41499	102.64293
I [A]	0.70152	0.66338	0.62182	0.55584	0.36773
S [VA]	71.88533	66.60800	63.31575	57.48245	37.74509
P [W]	67.20070	58.80465	50.04259	39.76548	17.26100
Q [VA]	24.81906	28.99159	34.02037	34.59195	25.87037
D [VA]	5.96497	11.75272	18.63447	22.94199	21.38864
I_a [A]	0.65581	0.58567	0.49146	0.38452	0.16817
I_r [A]	0.24221	0.28874	0.33411	0.33450	0.25204
I_d [A]	0.05821	0.11705	0.18301	0.22184	0.20838
%THD [%]	8.32661	17.92587	30.79493	43.52843	68.77346
$\cos \phi_3$	0.93483	0.88285	0.79036	0.69178	0.45730
λ [°]	4.75982	10.16283	17.11618	23.52274	34.51766
$\cos \alpha_3$	0.34526	0.43525	0.53730	0.60179	0.68539
$\cos \lambda_3$	0.08297	0.17644	0.29431	0.39911	0.56666

(a)

γ [°]	10	30	45	60	85
V [V]	102.47296	100.41172	101.82671	103.40536	102.64293
I [A]	0.70945	0.66798	0.58819	0.48827	0.29403
S [VA]	72.69937	67.87304	59.89380	50.48994	30.18002
P [W]	72.43754	66.44285	59.09719	49.41747	29.59022
Q [VA]	2.78360	6.00224	6.49149	6.72608	0.66472
D [VA]	5.50025	6.93637	7.25682	7.86756	5.90004
I _a [A]	0.70689	0.66170	0.58037	0.47790	0.28828
I _r [A]	0.02716	0.05978	0.06375	0.06585	0.00648
I _d [A]	0.05368	0.06908	0.07126	0.07608	0.05748
%THD [%]	7.58750	10.39726	12.20470	15.77512	19.93414
cos ϕ_3	0.99640	0.99060	0.98670	0.97876	0.98046
λ [°]	4.33900	5.93586	6.95837	8.96460	11.27364
cos α_3	0.03828	0.08949	0.10838	0.13486	0.02203
cos λ_3	0.07565	0.10341	0.12114	0.15382	0.19549

(b)

γ [°]	10	30	45	60	85
V [V]	102.08723	100.65501	101.53797	102.02853	101.60243
I [A]	0.71189	0.66620	0.62666	0.56536	0.32933
S [VA]	72.67469	67.05663	63.62961	57.68314	33.46107
P [W]	69.60029	62.88892	56.76767	48.66741	24.00781
Q [VA]	20.09148	22.33804	27.58483	29.32513	21.59448
D [VA]	5.80886	6.52587	8.07683	9.94304	8.77191
I _a [A]	0.68177	0.62480	0.55908	0.47700	0.23629
I _r [A]	0.19681	0.22193	0.27167	0.28742	0.21254
I _d [A]	0.05690	0.06483	0.07954	0.09745	0.08634
%THD [%]	8.01861	9.77829	12.79703	17.49928	27.16533
cos ϕ_3	0.95770	0.93785	0.89216	0.84370	0.71748
λ [°]	4.58452	5.58479	7.29252	9.92585	15.19783
cos α_3	0.27646	0.33312	0.43352	0.50838	0.64537
cos λ_3	0.07992	0.09731	0.12693	0.17237	0.26215

(c)

표 1과 표 2를 볼 때, 2차원 전류좌표계는 전류를 유효전류와 비유효전류만으로 분해하기 때문에, 비유효전류의 성분중에 포함되어 있는 무효전류와 왜형전류의 독립적인 변화를 알 수 없으며, 이들 두 전류성분들과 관계있는 물리량들을 좌표상에서 표현한다는 것은 불가능하다. 그러나, 3차원 전류좌표계에 의한 전력분석은, 전류를 유효, 무효, 왜형전류의 3성분으로 각각 분해 가능함을 알 수 있으며, 무효 또는 왜형성분들의 변화와 관련된 모든 물리량들을 수치적으로, 그리고 그래프로 가시화할 수 있다.

5.2 그래픽에 의한 전력분석

그림 8은 점도각이 45°인 경우, 능동전력필터에 의해 보상하기 전과 보상한 후의 전류파형을 유효, 무효, 왜형의 세성분으로 분해한 파형을 나타내고 있으며, 그림 9는 그 벡터 궤적도

를 나타내고 있다. 그림 9의 전류벡터궤적은 원점을 중심으로 하여 양 날개를 펴고 있는 나비형태인데, 유효 및 무효성분에 의하여 나비의 양 날개 길이가 결정되고, 왜형성분에 의해서 각 날개의 높낮이 폭이 결정된다. 전류벡터궤적이 한쪽 날개에서 다른 쪽 날개로 이동하는 이유는 전류의 흐름이 반전되고 있기 때문이다. 즉 전류벡터궤적의 끝점을 이은 폐곡선은 전류의 주기성(Periodicity), 전류벡터 궤적도의 접혀진 수건형태(Folded towel form)는 고조파에 의해 전류가 순간적인 변화를 하고 있음을 나타낸다. 전류벡터궤적의 변화가 심하여 접혀진 궤적의 형태를 파악하기가 어려울 때는, 3차원 전류좌표계를 회전시킴으로써, 접혀진 수건 형태의 궤적을 다른 각도에서 관찰할 수 있다. 그림 10은 보는 각도를 달리한 전류벡터 궤적도를 나타내고 있다.

그림 11과 그림 12는 점도각이 45°인 경우, 각각 비유효전류 성분과 왜형전류 성분을 보상하였을 때의 전류파형의 평가를

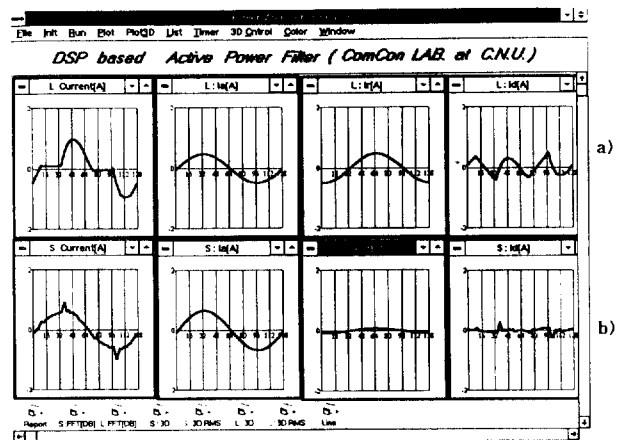


그림 8 분해된 전류파형 ($\gamma = 45^\circ$ 일 때)

(a) 보상 전 (b) 보상 후

Fig. 8 Decomposed current waveforms (In case of $\gamma = 45^\circ$)

(a) Before compensation (b) After compensation

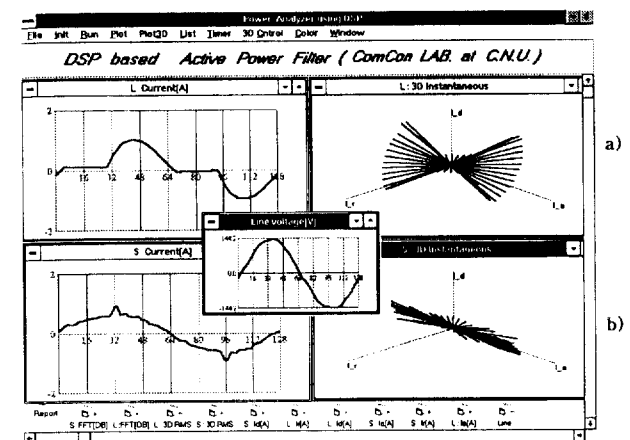


그림 9 전류파형과 전류벡터 궤적도 ($\gamma = 45^\circ$ 일 때)

(a) 보상 전 (b) 보상 후

Fig. 9 Current waveforms and trajectories of current vector (In case of $\gamma = 45^\circ$)

(a) Before compensation (b) After compensation

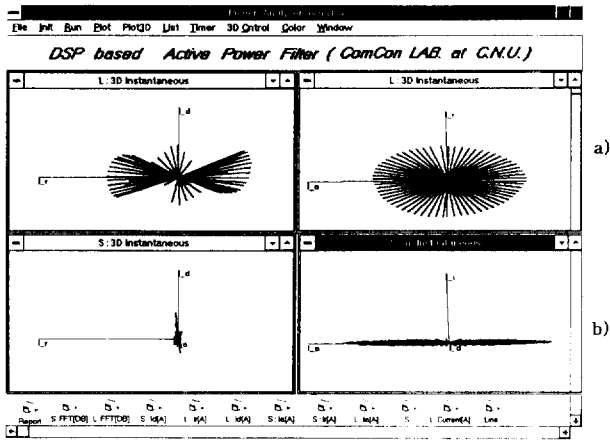


그림 10 보는각도를 달리한 전류벡터 궤적도($\gamma = 45^\circ$ 일 때)
 (a) 보상 전 (b) 보상 후
 Fig. 10 Trajectories of current vector according to variation of view angle (In case of $\gamma = 45^\circ$)
 (a) Before compensation (b) After compensation

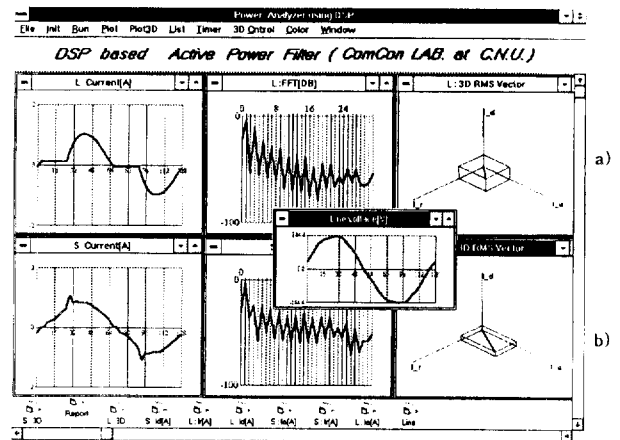


그림 12 왜형성분만을 보상한 결과 ($\gamma = 45^\circ$ 일 때)
 (a) 보상 전 (b) 왜형전류 보상 후
 Fig. 12 Results of compensation for distorted component (In case of $\gamma = 45^\circ$)
 (a) Before compensation (b) After distorted current is compensated

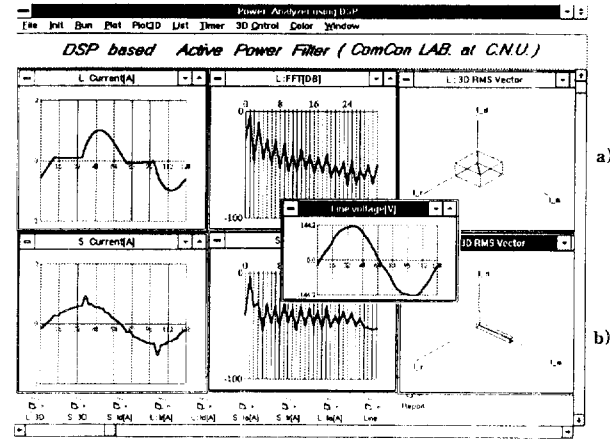


그림 11 비유효성분을 보상한 결과 ($\gamma = 45^\circ$ 일 때)
 (a) 보상 전 (b) 비유효전류 보상 후
 Fig. 11 Results of compensation for non-active component (In case of $\gamma = 45^\circ$)
 (a) Before compensation (b) After non-active current is compensated

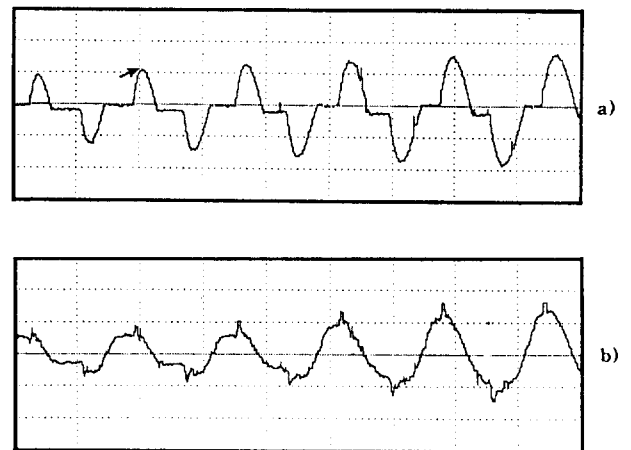


그림 13 점호각 γ 변화에 따른 능동전력필터의 속응성
 (a) 보상 전 (b) 보상 후
 Fig. 13 Dynamic response of APF according to variation of firing angle
 (a) Before compensation (b) After compensation

나타낸 것이다. 먼저 종래의 시간/주파수 영역에서의 보상평가 방법을 보면, 보상 전 후의 유효, 무효, 왜형전류의 변화량을 한눈에 파악하기 힘들고, 시간 영역과 주파수 영역의 평가가 항상 동시에 행해져야 함을 알 수 있다. 그러나, 능동전력필터의 보상 성능 평가를 위한 3차원 전류좌표 해석은 전인전류를 유효, 무효, 왜형전류 성분의 3차원 전류벡터로 가시화함으로써, 능동전력필터의 관점에서 볼때, 주 관심사인 유효, 무효, 왜형전류의 변화량을 기하학적으로 파악할 수 있다.

5.3 능동전력필터의 보상 속응성

그림 13은 비선형 싸이리스터 부하의 점호각 γ 를 120° 에서 45° 로 변화 시킬 때, 능동전력필터의 보상 속응성을 나타낸 것이다.

6. 결 론

3차원 전류좌표 해석법에 의한 DSP 전력분석 제어장치를 개발하였으며, 다음과 같은 결론을 얻었다.

(1) 연구개발된 장치를 구동하기 위한 프로그램이 윈도우즈용 이므로, 초보자도 사용하기 쉬우며, 또 PC 화면상에 시간/주파수/ 3차원 전류좌표계의 다양한 그래픽 화면과 도표로 전력분석결과를 나타낼 수 있었다.

(2) 연구개발된 장치는 DSP를 사용하여, 분석을 원하는 대상 전력이 급격히 변동되는 과도상태에서도, 실시간 전력분석 및 제어가 가능하였다.

(3) 전력분석 알고리즘에 제어 알고리즘을 부가함으로써, 개발된 장치는 전력분석모드와 제어모드로 동작가능하며, 따라서 소프트웨어/ 하드웨어의 유연성이 증대 되었다.

(4) 본 연구에서 개발된 장치는 능동전력필터의 실시간 제어 기로도 동작하였다.

(5) 종래의 2차원 전류좌표계의 전력분석 결과와 3차원 전류좌표계 해석법에 의한 전력분석 결과가 서로 일치하여, 3차원 전류좌표계 해석법의 타당성이 입증되었다.

(6) 3차원 전류좌표계 해석법은 능동전력필터의 보상성능의 평가를 기하학적으로 가시화 할 수 있었다. 따라서, 종래의 시간/주파수 영역 평가법의 단점을 보완할 수 있었다.

(7) 제작된 본 시스템은 전력분석기능이 우수하므로 실시간 DSP전력분석 뿐 만 아니라 무효전력 보상용 제어시스템으로 응용될 수 있을 것으로 생각되며, 이와같은 연구결과는 green power electronics의 핵심기술인 고조파 및 무효전력보상의 연구분야에 기여하리라 생각된다.

정교한 보상성능평가를 위한 금후의 연구과제로는, 비선형 부하전류의 왜형성분을 왜형 유효성분과 왜형 무효성분으로 분해하여, 4차원적으로 평가할 수 있는 방법이 필요할 것으로 사료된다.

본 연구는 한국전력공사의 지원에 의하여 수행되었음.
(관리번호 : 94-073)

기 호 설 명

- S : 피상전력 (Apparent power) [VA]
- P : 유효전력 (Active power) [W]
- Q : 무효전력 (Reactive power) [VA]
- D : 왜형전력 (Distorted power) [VA]
- V_s : 전원전압 실효치 (Source voltage) [V]
- I_s : 전원전류 실효치 (Source current) [A]
- I_L : 부하전류 실효치 (Load current) [A]
- %THD: 총 고조파 왜형률 (% Total Harmonics Distortion) [%]
- I_c^* : 기준보상전류 (Reference compensating current) [A]
- I_c : 실제보상전류 (Actual compensating current) [A]
- V_d^* : 기준직류전압 (Reference D.C voltage) [V]
- V_d : 실제직류전압 (Actual D.C voltage) [V]
- I_a : 유효전류 실효치 (Active current) [A]
- I_r : 무효전류 실효치 (Reactive current) [A]
- I_d : 왜형전류 실효치 (Distorted current) [A]
- I_n : 비유효전류 실효치 (Non-active current) [A]
- I_1 : 기본파 전류 실효치 (Fundamental current) [A]
- I_2 : 비무효전류 실효치 (Non-reactive current) [A]
- λ : 계통전류벡터의 고도각 (Height angle of system current vector) [°]
- α : 비유효전류의 고도각 (Height angle of non-active current vector) [°]
- ε : 비무효전류의 고도각 (Height angle of non-reactive current vector) [°]
- γ : 비선형 싸이리스터 부하의 점호각 (Firing angle of

non-linear thyristor load) [°]

- φ_2 : 2차원좌표 역률각 (2-D Power Factor angle : 2-D P.F angle) [°]
- φ_3 : 3차원좌표 역률각 (3-D Power Factor angle : 3-D P.F angle) [°]
- $\cos \varphi_2$: 2차원좌표 역률 (2-D Power Factor : 2-D P.F)
- $\cos \varphi_3$: 3차원좌표 역률 (3-D Power Factor : 3-D P.F)
- $\cos \alpha_3$: 3차원 무효율 (3-D Reactive Factor : 3-D R.F)
- $\cos \lambda_3$: 3차원 왜형률 (3-D Distortion Factor : 3-D D.F)

참 고 문 헌

- [1] Thanh-Nam Le, "Performance of Voltage-Source Active Filters", EPE Firenze, pp. 3-001 - 3-005, 1991.
- [2] Suttichai Saetio, "The Design and Implementation of a Three-Phase Active Power Filter based on Sliding Mode Control", IEEE PESC, pp.1135-1142, 1994.
- [3] J.H.R.Enslin, J.D.Van Wyk, " Adaptive, Closed-Loop Control of Dynamic Power Filters as Fictitious Power Compensators ", IEEE Trans. Power Electronics, Vol.37, No.3, pp.203-211,1990.
- [4] Elcontrol, Manual of Energy Analyzer for VIP SYSTEM 3, Elcontrol Co.,1990.
- [5] B. Djokic, M. Begovic, " New Method for Reactive Power and Energy Measurement ", IEEE Trans. Instrumentation and Measurement, Vol.IM-41, No.2, pp.280-285, 1992.
- [6] P.S. Filipski, "The Measurement of Distortion Current and Distortion Power,"IEEE Trans. Instrumentation and Measurement, Vol.IM-33, pp.36-40,1984.
- [7] D. R. Zrudsky, J. M. Pichler, " Virtual Instrument for Instantaneous Power Measurements ", IEEE Trans. Instrumentation and Measurement, Vol.IM-41, No.4, pp.528-534, 1992.
- [8] Y.C.Lim, Y.G.Jung, S.H.Na, C.H.Choi, Y.H.Chang, "Simulator Development for Evaluating Compensation Performance of Hybrid Active Power Filter using Three-Dimensional Space Current Co-ordinate", IEEE Power Electronics on drive and system, Singapore, pp.427-432, 1995.
- [9] 임영철, 정영국, 나석환, 최찬학, 장영학, "능동전력필터의 보상 성능평가를 위한 3차원 전류좌표 해석법", 대한전기학회 논문지 43-12-10, pp.35-46,1994.

저 자 소 개



임 영 철 (任 永 徹)

1953년 4월 23일생. 1975년 전남대 공대 전기공학과 졸업. 1977년 고려대 대학원 전기공학과 졸업(석사). 1990년 고려대 대학원 전기공학과 졸업(공학박). 현재 전남대 공대 전기공학과 교수