

웨이브렛 필터를 이용한 복합 중첩 근신호의 최적화 분리 알고리즘

이영석·김성환

= Abstract =

An Algorithm for the Optimum Separation of Superimposed EMG Signal Using Wavelet Filter

Young-Seock Lee, Sung-Hwan Kim

Clinical myography(EMG) is a technique for diagnosing neuromuscular disorders by analyzing the electrical signal that can be records by needle electrode during a muscular contraction. The EMG signal arises from electrical discharges that accompany the generation of force by groups of muscular fiber, and the analysis of EMG signal provides symptoms that can distinguish disorder of muscle from disorders of nerve.

One of the methods for analysis of EMG signal is to separate the individual discharge - the motor unit action potentials(MUAPs) - from EMG signal. But we can only observe the EMG signal that is a superimposed version of time delayed MUAPs. To obtain the information about MUAP(i.e., position, firing number, magnitude etc), first of all, a method that can separate each MUAP from the EMG signal must be developed. Although the methods for MUAP separation have been proposed by many researchers, they have required heavy computational burden. In this paper, we proposed a new method that has less computational burden and performs more reliable separation of superimposed EMG signal using wavelet filter which has multiresolution analysis as major property.

As a result, we develop the separation algorithm of superimposed EMG signal which has less computational burden than any other researchers and exacutes exact separation process. The performance of this method has been discussed in the automatic resolving procedure which is necessary to identify every firing of every motor unit from the EMG pattern.

Key words : Superimposed EMG signal, MUAP, Wavelet filter, Automatic resolving procedure

서 론

복합 중첩 근신호(superimposed electromyography signal)는 시평면상에서 간섭 현상에 의해 각 MUAP들이 서로 상대적인 시지연을 갖고 중첩되어 있을 뿐만 아니라, 신호의 주파수 성분이 20-300Hz의 주파수 영역에 집중적으로 분포하고 있기 때문에 주파수 평면에서도 중첩되어 있다. 복합 중첩 근신호(superimposed electromyography signal)를 수 개의 MUAP(motor unit action potential)로 분리하여 인체의 근육 계통의 질병에 대한

진단 및 치료에 이용하려는 시도는 오래 전부터 있어 왔다[1-4]. 최근까지 이러한 복합 중첩 근신호를 분리하기 위한 알고리즘들은 시평면에서 각 MUAP들과 중첩 근신호 사이의 상관성을 이용한 상호 상관 방법(cross correlation method)[3] 이나, 근신호의 첨두치(peak value)를 검출하여 정렬시키는 peak to peak 정렬 방법[4] 등이 제안되었지만, 이들은 중첩된 근신호로부터 모든 가능한 template들의 조합을 계산해야 하기 때문에 많은 연산 시간이 소요되는 단점이 있다. 특히, De Figueiredo 와 Gerber[3]의 시평면 상호 상관방법에서 전처리기(prepro-

cessor)로서 시평면 area filter를 제안하여 중첩 근신호를 구성하고 있다고 가정되는 MUAP들의 수를 줄임으로써 연산 효율을 높였으나, 아직도 많은 연산량을 요구하고 있다.

본 논문에서는 지금까지의 중첩 근신호의 분리 알고리즘보다 적은 연산량과 적은 연산 시간에 정확한 근신호 분리가 이루어 질 수 있도록 하기 위하여 웨이브렛 필터(wavelet filter)[8, 9]를 이용한 중첩 근신호 분리 알고리즘을 제안하였다. 제안한 알고리즘은 웨이브렛 필터를 통하여 시평면상의 근신호를 웨이브렛 평면으로 옮겨서 중첩 근신호 분리를 시도하였으며, 기존의 근신호 분리 알고리즘에 비해 적은 연산량으로 효율적인 근신호 분리를 수행하였음을 실험을 통하여 증명하였다.

웨이브렛 필터(wavelet filter)

웨이브렛 필터는 mother wavelet 이라는 단일 윈도우(window) 함수를 병진(translation) 변수 τ 와 스케일링(scaling) 변수 a 에 의해 변형시킨 wavelet을 이용하여 주파수 대역에 따라 서로 다른 분해능을 갖는 윈도우 함수를 제공함으로써 시평면 신호에 대해 다중 분해능 해석(multiresolution analysis)이 가능하도록 구현된 필터로서, 시평면 신호 $x(t)$ 의 웨이브렛 필터를 통과한 출력은 식 (1)과같이 병진 변수 τ 와 스케일링 변수 a 의 2차원 평면상에 나타낼 수 있다[8].

$$WT_x(a, \tau) = \int x(t) \cdot h_{a,\tau}^*(t) dt \quad (1)$$

a : 스케일링 변수

τ : 병진 변수

$x(t)$: 시평면 신호

$h_{a,\tau}(t) = \frac{1}{\sqrt{|a|}} h\left(\frac{t-\tau}{a}\right)$: 웨이브렛, *는 켈레 복소수 표시

식 (1)로부터 스케일링 변수 a 가 커지면, 이에 해당하는 wavelet 필터의 전달 함수 $h_{a,\tau}(t)$ 는 시평면상에서 넓게 퍼진 형태의 임펄스 응답을 가지므로, 주파수 평면에 있어 좋은 분해능을 갖는 출력을 얻을 수 있으며, 스케일링 변수 a 가 작아지면 $h_{a,\tau}(t)$ 는 주파수 평면에선 폭이 넓고, 시평면에서는 폭이 좁은 임펄스 응답을 얻을 수 있기 때문에 시평면 분해능이 좋은 출력을 얻을 수 있다. 그러므로, 식 (1)의 웨이브렛 필터는 시평면 신호의 주어진 대역폭에 대하여 서로 다른 분해능을 갖는 출력을 발생시키기 때문에 시간과 주파수의 2차원 평면에서 다중 분해능 해석을 가능하게 한다. 또한, 각 웨이브렛 필터의 전달 함수 $h_{a,\tau}(t)$ 는 서로 직교성(orthogonality)이 성립하

므로 식 (2)와같이 나타낼 수 있으며, 이로부터 시평면 신호의 웨이브렛 필터 $h_{a,\tau}(t)$ 에 대한 출력은 시평면 신호가 2차원의 실수 평면 R^2 에 기저 함수(basis function)를 형성하고 있는 $h_{a,\tau}(t)$ 에 직교 투사(orthogonal projection)되는 것으로 해석할 수 있다[8, 9].

$$\int h_{a,\tau}(t) h_{b,\sigma}(t) dt = \delta_{a-b, \tau-\sigma}(t), \delta(t) \text{는 임펄스 함수 (2)}$$

식(1)과 (2)의 웨이브렛 필터에 대한 해석은 모두 연속 시평면 신호에 대한 것이고, 실제로 디지털 신호 처리를 하기 위해서는 웨이브렛 필터를 구성하는 파라미터 a, τ 를 이산화하고, 시평면 신호 $x(t)$ 를 이산화하면 식 (3)과 같이 나타낼 수 있다.

$$W_{a,\tau}(n) = \sum x(n) h_{a,\tau}^*(n):$$

이산 웨이브렛 필터의 출력 (3)

$$h_{a,\tau}(n) = a_0^{-\frac{n}{a}} h(a_0^{-\frac{n}{a}} t - \tau T): \text{이산 웨이브렛 필터}$$

식 (3)으로부터 이산 시평면 신호를 서로 직교하면서 저역 신호 성분과 고역 신호 성분으로 분리하는 1쌍의 저역 통과 및 고역 통과 웨이브렛 필터는 그림 1과 같은 PR-QMF(perfect reconstruction quadrature mirror filter) 구조를 이용하여 구성할 수 있다[8].

그림 1로부터 해석단은 시평면 신호 $x(t)$ 가 각각 저역 및 고역 통과 특성을 갖는 웨이브렛 필터를 구성하는 전달 함수 $h_1(n)$ 과 $h_0(n)$ 을 통과하여 대역별로 신호가 분리되는 것을 의미하며, 합성단은 대역 별로 분리된 신호 $v_0(n)$ 과 $v_1(n)$ 이 역 필터링 과정(inverse filtering processing)을 통하여 본래의 시평면 신호 $x(t)$ 로 재구성될 수 있음을 보이는 것으로 직교성을 갖는 웨이브렛 필터의 특성이라 할 수 있다. 또한, 저역 통과된 신호 성분은 다시 그림 1와 동일한 구조를 갖는 웨이브렛 필터에 의해 다시 고역 신호 성분과 저역 신호 성분으로 순환적으로

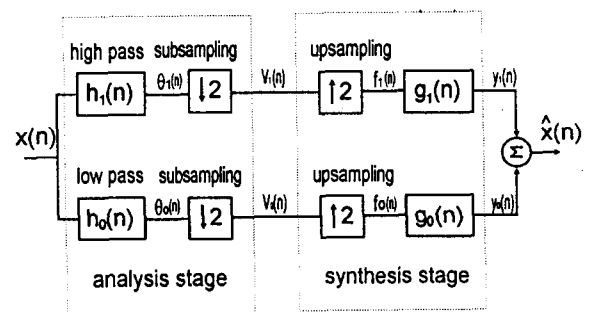


그림 1. PR-QMF 구조
Fig. 1. PR-QMF structure

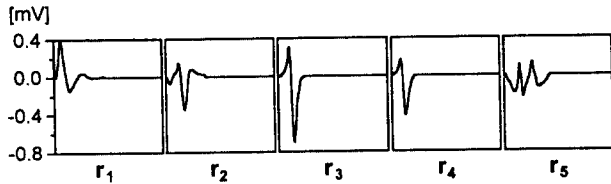


그림 2. 30% MVC에서 이두박근에서 추출한 MUAP
Fig. 2. Extracted MUAPs from biceps at 30% MVC level

분리할 수 있으나, 본 논문에서는 알고리즘의 특성상 시평면상에서의 분해능도 필요 하기 때문에 그림 1과같이 2단으로 나누어진 웨이브렛 필터를 이용하였고, 웨이브렛 필터의 연산량 및 직교성을 고려하여 Daubechies에 의해 제안된 D_4 웨이브렛 필터를 이용하였다(9,10).

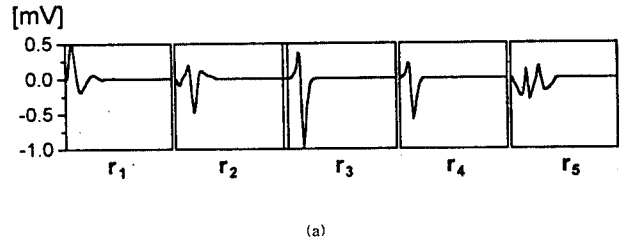
중첩된 근신호 분리 알고리즘의 제안

1. 웨이브렛 필터를 이용한 근신호 해석

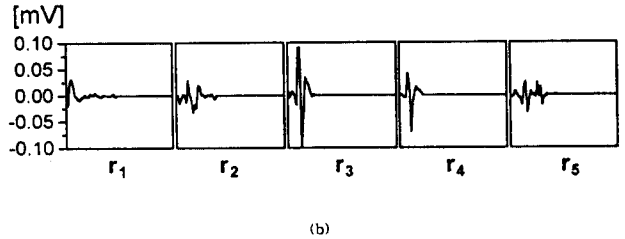
근전도 신호는 인체의 근육이 기계적인 수축을 유지하고 있을 때 나타나는 전압 파형으로, 이들을 각각의 MUAP로 분리하여 각 MUAP의 발생 빈도, 위치, 크기 등을 측정함으로써 근육 계통의 질병의 진단 및 치료에 활용되고 있다. 그러나, 근전도 신호는 동일한 피검자라 해도 근육의 상태나, 침전극(electrode needle)의 위치 등의 외부의 환경 조건에 따라 그 특성이 바뀌는 신호이며, 시스템의 관점에서 볼 때 침전극을 통해 나타나는 근전도 신호는 각 근육 신경의 활동으로 인하여 발생하는 운동단(motor unit)에서의 MUAP들의 합이 출력으로 나타나는 다중 입출력 시스템이라 할 수 있다(3).

그러므로, 침전극을 이용하여 검출된 근신호는 각 MUAP간의 중첩에 의해 간섭 형태를 갖고 있으며, 운동 신경의 지배를 받는 근육이 많아질 수록 MUAP의 생리학적 특성상 더욱 많은 근육을 자극하여 간섭 형태가 더욱 복잡해지며 마치 잡음과 같은 형태를 띄게 된다. 근신호의 간섭 현상을 지배하는 MUAP의 개수는 일반적으로 4-5개로서 McGill에 의해 제안된 ADEMG(automatic decomposition of EMG) 알고리즘(11)을 이용하여 추출할 수 있다. 그림 2는 30%의 MVC(maximum voluntary contraction)에서 동일한 피검자에 대하여 수차례에 걸쳐 이두박근으로부터 근신호를 수집하여 ADEMG를 이용하여 추출한 MUAP중 발생 빈도가 높은 5개의 MUAP를 나타내고 있다.

그림 2의 MUAP들을 각각 그림 1의 웨이브렛 필터를 통과시키면, 그림 3와같이 저역 및 고역 신호 성분으로 나누어진다. 표 1은 5개의 MUAP가 웨이브렛 필터를 통과한 출력의 저역 및 고역에서 나타나는 신호 성분들의



(a)



(b)

그림 3. MUAP들에 대한 웨이브렛 필터의 저역(a)과 고역(b)의 출력

Fig. 3. Low(a) and high(b) band outputs of wavelet filter for MUAPs

표 1. MUAP들의 에너지 분포

Table 1. Energy distribution of MUAPs

Template	Low band(%)	High band(%)
γ_1	99.6	0.4
γ_2	99.3	0.7
γ_3	98.6	1.4
γ_4	99.1	0.9
γ_5	99.4	0.6

에너지를 각각 나타낸 것으로 저역 신호 성분에 전체 에너지의 대부분이 분포하고 있음을 알 수 있다.

2. 중첩 근신호 분리 알고리즘

제안한 중첩 근신호 분리 알고리즘의 첫 번째 단계는 웨이브렛 필터를 거쳐 저역과 고역 신호로 나누어진 중첩 근신호에 대하여 웨이브렛 평면 area filtering(3)을 수행하는 것이다. 웨이브렛 평면 area filtering의 목적은 그림 2의 MUAP들을 template로 하여 식 (4)와같이 중첩 근신호는 template들이 시지연을 갖고 더해져 있다는 가정 하에 중첩 근신호에 있는 존재할 가능성이 있는 template들을 추출하고, 이들의 위치에 대한 초기 정보를 얻고자 하는데 있다.

$$y(t) = \sum_{i=1}^M r_i(t-\tau_i), \quad r_i: i\text{번째 template} \quad (4)$$

$$\tau_i: \text{시지연 상수}$$

식 (4)로부터 중첩 근신호가 웨이브렛 필터를 거친 출력은 각각 식 (5.a), (5.b)와같이 나타낼 수 있다.

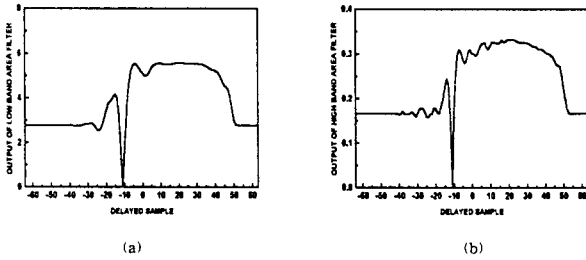


그림 4. $y(t) = r_i(t-20)$ 일 때에 저역(a)과 고역(b)에서의 area filter의 출력
 Fig. 4. Output of area filter for $y(t) = r_i(t-20)$ in (a) low band and (b) high band

$$Y_L(t) = \sum_{i=1}^M R_{L,i}(t - \frac{\tau_i}{2}), \quad Y_L(t) : y(t) \text{의 저역 신호 성분} \quad (5.a)$$

$$Y_H(t) = \sum_{i=1}^M R_{H,i}(t - \frac{\tau_i}{2}), \quad Y_H(t) : y(t) \text{의 고역 신호 성분} \quad (5.b)$$

$R_{L,i}(t), R_{H,i}(t) : i$ 번째 template의 저역 및 고역 신호 성분

식 (5.a)과 식(5.b)로부터 지지연이 반으로 감소하는 것은 웨이브렛 필터의 출력이 그림 1의 ↓2로 나타난 부샘플링(sub sampling)에 의해 데이터량이 반으로 감소한 결과이며, 복합 근신호를 구성하고 있는 template의 존재 가능성 및 위치 에대한 초기 정보를 구하기 위한 area filter는 시평면에서 식 (6)과같이 정의할 수 있다.

$$A(\tau_i) = \int |y(t) - r_i(t - \tau_i)| dt \quad (6)$$

식(6)의 area filter의 출력으로부터 만약 $y(t)$ 가 $r_i(t)$ 와 동일하다면, τ_i 에서 깊은 골(dip)이 형성됨을 볼 수 있으며, 이로부터 area filter의 출력은 복합 근신호를 구성하고 있는 template가 위치하는 부분에서 출력으로 골을 형성함을 알 수 있다. 이와 같은 결과를 토대로 하여 식 (6)을 식 (5.a) (5.b)의 각 대역에 적용시키면, 복합 근신호에 실제로 존재하는 template에 대하여 $\tau_i/2$ 의 위치에서 깊은 골이 발생할 것임을 예측할 수 있다.

그림 4는 식 (6)의 $y(t)$ 를 $r_i(t-20)$ 으로 가정하였을 때 각 template들에 대한 웨이브렛 평면 area filter의 출력을 나타내고 있으며, 각 대역으로부터 $r_i(t-20)$ 가 위치하는 부분에서 웨이브렛 평면 area filter의 출력이 가장 깊은 골을 형성하고 있음을 알 수 있다. 그러므로, 웨이브렛 평면 area filter의 출력으로부터 양쪽 대역으로부터 동일하게 골이 존재하는 부분에 해당 template가 존재 가능성이 높다는 것을 알 수 있다.

웨이브렛 평면 area filter의 출력으로부터 중첩 근신호를 구성하고 있는 template들의 종류 및 이들의 상대적인

위치를 추정한 다음, template들의 조합을 이용하여 중첩된 근신호와와의 정합(matching)을 통해 오차를 최소화할 수 있는 template들의 조합을 구함으로서 정확히 중첩된 근신호를 분리할 수 있다. 그러나, 시평면에서 근신호와 template들의 조합을 정합시킬 경우 두 신호 사이의 정확한 정렬(alignment)을 이루기 위해 샘플링 주파수를 5-6배씩 높여야 하며 데이터량의 증가로 인하여 연산량이 많아지는 단점이 있다. 그러나, 주파수 평면에서 중첩 근신호와 template들의 조합을 정렬시키면 샘플링 주파수를 높이지 않고도 정확한 정렬 알고리즘을 수행할 수 있으며, 정렬 알고리즘의 처리 평면을 시평면에서 주파수 평면으로 옮기는 것은 FFT를 이용하여 효율적으로 수행할 수 있다. 또한, 표 1에서 나타난 것과 같이 복합 근신호는 전체 에너지의 대부분이 저역에 분포하고 있으므로 식 (7)과같이 나타낼 수 있다.

$$\int r_i^2(t) dt \approx \int R_{L,i}^2(t) dt \quad (7)$$

그러므로 식 (7)로부터 복합 근신호의 저역 신호 성분을 이용하여 주파수 평면에서 정렬 알고리즘을 수행한다면 연산량을 줄일 수 있으며, 정확한 정렬을 수행할 수 있을 것이다. 주파수 평면에서 정렬 알고리즘을 수행하기 위해 N개의 샘플로 구성된 중첩 근신호 $y(t)$ 의 저역 신호 성분 $Y_L(t)$ 에 대해 DFT(discrete Fourier transform)를 취하면 식 (8)과같이 나타낼 수 있다.

$$Y_k = DFT[Y_L(t)] = \sum_{k=0}^{(N-1)/2} Y_L(t) \exp \frac{-2j\pi kt}{N/2} \quad (8)$$

식 (8)로부터 $Y_L(t)$ 를 ϕ 만큼 이동시켰을 때의 신호 $Y_L(t+\phi)$ 는 주파수 평면에서 식 (9)와같이 나타낼 수 있다.

$$Y_{k\phi} = DFT[Y_L(t+\phi)] = Y_k \exp \frac{j2\pi k\phi}{N/2} \quad (9)$$

식 (8)과 (9)로부터 주파수 평면에서 이루어지는 정렬 알고리즘은 식(10)에서 정의된 바와 같이 template와 중첩 근신호간의 정렬 오차의 자승이 최소가 되도록 ϕ 를 조절하는 것이며, 이를 Parseval의 정리를 이용하여 주파수 평면으로 옮기면, 식 (11)과같이 나타낼 수 있다.

$$\epsilon^2 = \sum_{n=0}^{(N-1)/2} [Y_L(t+\phi) - R_L(t)]^2 \quad (10)$$

$$\epsilon^2 = \frac{1}{N} |Y_0 - R_0|^2 + \frac{2}{N} \sum_{k=1}^{N/4-1} |Y_{k,\phi} - R_k|^2, \quad R_k = DFT[R_L(t)] \quad (11)$$

식 (11)로부터 ϵ^2 을 최소화시키는 ϕ 는 Newton 방법[12]

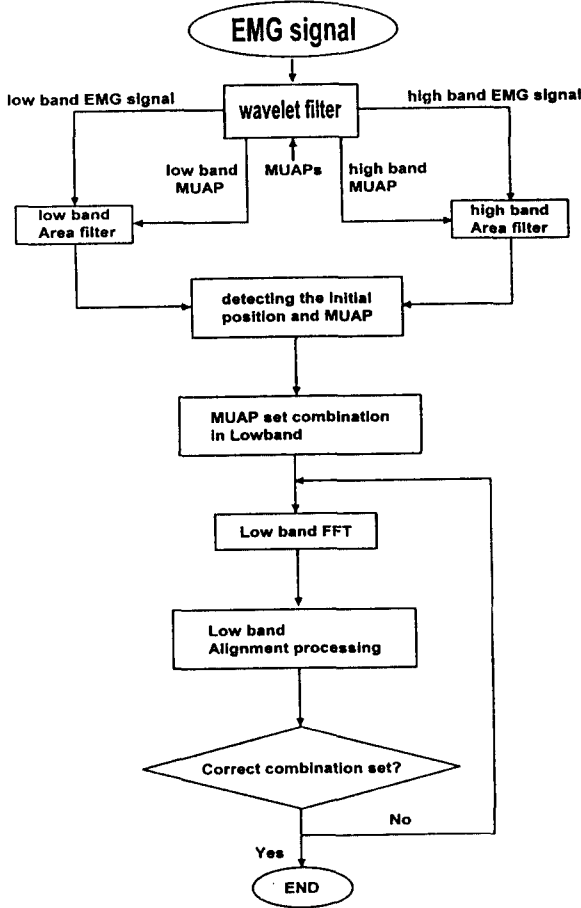


그림 5. 제안한 알고리즘의 블록 다이어그램
Fig. 5. Block diagram of the proposed algorithm

을 이용하여 반복적으로 ϕ 을 갱신함(updating)으로서 얻을 수 있다. 만약, 중첩된 근신호에 여러 개의 template 들이 중첩되어 있을 경우에는 식 (11)의 정렬 오차를 1 차원으로부터 다차원으로 확대하여 식 (12)처럼 나타낼 수 있다.

$$e^2 = \frac{1}{N/2} \sum_{k=1}^{N/2-1} |Y_k - R_{1,k,\phi_1} - \dots - R_{M,k,\phi_M}|^2, R_k = DFT[R_L(t)] \quad (12)$$

$$R_{i,k,\phi} = R_{i,k} \exp\left(\frac{j2\pi k\phi}{N/2}\right)$$

식 (12)로부터 e^2 를 최소화시키도록 다차원 Newton 방법을 이용하여 벡터 ϕ 를 연속적으로 갱신하여 구할 수 있으며, 이때 다차원 Newton 방법은 식 (13)과같이 나타낼 수 있다.

$$\phi^{(p+1)} = \phi^{(p)} + u^{(p)} : \phi \text{ 갱신식} \quad (13)$$

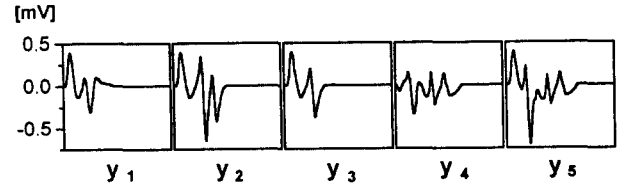


그림 6. 합성된 근신호들
Fig. 6. Synthesized EMG signals

$$H^{(p)} u^{(p)} = -g^{(p)}$$

$$\phi = (\phi_1, \phi_2, \dots, \phi_M)^T$$

$$u = (u_1, u_2, \dots, u_M)^T : \text{스텝 벡터}$$

$$H = [H]_{i,j} = \frac{\partial^2 e^2}{\partial \phi_i \partial \phi_j} : \text{Hessian 행렬}$$

$$g = \left(\frac{\partial e^2}{\partial \phi_1}, \frac{\partial e^2}{\partial \phi_2}, \dots, \frac{\partial e^2}{\partial \phi_M}\right)^T : \text{기울기 벡터}$$

식 (13)으로부터 아래 첨자 (p)는 반복 횟수를 나타내며, 스텝 벡터 u 의 Euclidean norm은 1/2을 넘지 않도록 하였다. 이는 다차원 Newton 방법 수행시 한번에 정렬할 수 있는 범위를 샘플 간격의 1/2 이내로 제한하여 연속적으로 ϕ 를 갱신한 다는 것을 의미하며, Hessian 행렬 H 와 기울기 벡터 g 는 식 (14)와 (15)로부터 유도할 수 있다.

$$\frac{\partial e^2}{\partial \phi_i} = \frac{4}{N/2} \sum_{k=1}^{N/4-1} \left(\frac{2\pi k}{N/2}\right) \text{Im}[R_{i,k,\phi_i} \cdot D_k^*] \quad (14)$$

$$D_k = Y_k - R_{1,k,\phi_1} - R_{2,k,\phi_2} - \dots - R_{M,k,\phi_M}$$

$$\frac{\partial^2 e^2}{\partial \phi_i \partial \phi_j} = \frac{4}{N/2} \sum_{k=1}^{N/4-1} \left(\frac{2\pi k}{N/2}\right)^2 \cdot \left\{ \text{Re}[R_{i,k,\phi_i} \cdot D_k^*] + |R_{i,k,\phi_i}|^2 \right\}, i=j \quad (15)$$

$$= \frac{4}{N/2} \sum_{k=1}^{N/4-1} \left(\frac{2\pi k}{N/2}\right) \cdot \text{Re}[R_{i,k,\phi_i} \cdot R_{i,k,\phi_j}], i \neq j$$

본 논문에서 지금까지 전개한 알고리즘은 개략적으로 웨이블릿 필터, 웨이블릿 평면 area filter, 주파수 평면 정렬 등의 세 과정으로 나눌 수 있으며, 그림 5과같이 블록 다이어그램으로 나타낼 수 있다.

제안한 알고리즘의 성능 평가 실험 및 결과 고찰

제안한 알고리즘을 실제 근신호에 적용하여 성능을 평가하기 위하여 그림 2과같이 추출된 MUAP들을 이용하여 식(16)과 같은 중첩 근신호를 합성하였다.

$$y_1(t) = r_1(t) + r_2(t-10)$$

$$y_2(t) = r_1(t) + r_3(t-20) + r_4(t-35)$$

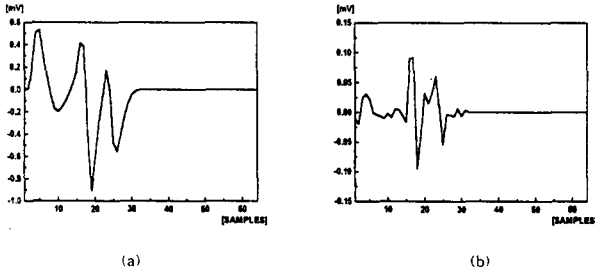


그림 7. $y_2(t)$ 에 대한 웨이브렛 필터의 출력들 (a) 저대역 (b) 고대역
Fig. 7. Outputs of wavelet filter for $y_2(t)$ (a) low band (b) high band

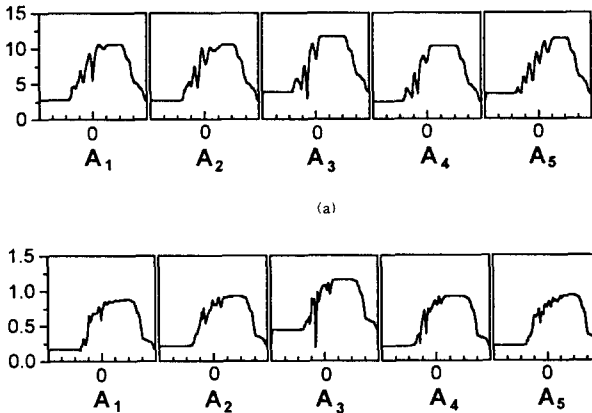


그림 8. 그림 7에 대한 웨이브렛 평면 area filter의 출력들 (a) 저대역 (b) 고대역
Fig. 8. Outputs of wavelet domain area filter for fig. 7 (a) low band (b) high band

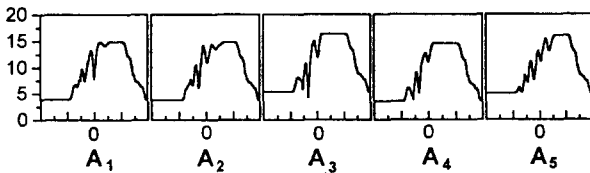


그림 9. $y_2(t)$ 에 대한 시평면 area filter의 출력
Fig. 9. Outputs of time domain area filter for $y_2(t)$

$$\begin{aligned}
 y_3(t) &= r_2(t) + r_3(t-10) \\
 y_4(t) &= r_2(t) + r_5(t-15) \\
 y_5(t) &= r_1(t) + r_3(t-10) + r_5(t-30)
 \end{aligned}
 \tag{10}$$

식 (16)에서 나타낸 합성된 근신호들은 그림 6과 같이 나타낼 수 있다.

그림 6의 합성된 근신호에 대하여 웨이브렛 필터를 통과시킨후 얻을 수 있는 웨이브렛 평면 area filter의 출력

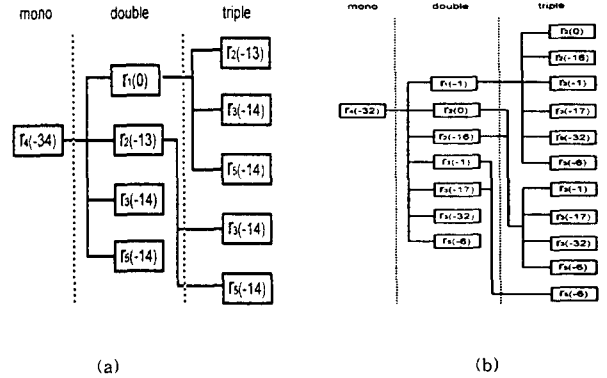


그림 10. $y_2(t)$ 에 대한 MUAP의 조합 (a) 웨이브렛 평면 area filter를 거친 경우 (b) 시평면 area filter를 거친 경우
Fig. 10. MUAP combinations for $y_2(t)$ (a) case of wavelet domain area filter (b) case of time domain area filter

으로부터 복합 근신호를 구성하고 있는 존재 가능성이 있는 template들을 구할 수 있다. 그림 7과 8은 식 (16)에서 $y_2(t)$ 에 대하여 웨이브렛 필터를 통과시킨 출력과 웨이브렛 평면 area filter의 출력을 나타낸 것이다.

그림 9는 식 (16)에서 $y_2(t)$ 에 대한 Figueiredo와 Gerber에 의해 제안된 시평면 area filter의 출력을 나타내고 있다.

그림 8 및 9의 결과로부터 실제로 합성된 근신호에 존재하는 MUAP 외에 존재하지 않는 부분에서도 MUAP가 존재하고 있는 것처럼 골을 형성하고 있으며, 이들을 이용하여 MUAP의 조합을 구성할 경우에 불필요하게 많은 조합 수를 발생시킴으로서 연산 시간 및 연산량을 증가시키는 원인이 된다. 따라서 본 연구에서는 그림 8과 같이 각 대역에 웨이브렛 평면 area filtering을 수행하고 양쪽 대역에서 동일하게 검출되는 골에 대해서만 해당 위치에서 MUAP가 존재한다고 가정하였다. 이와 같은 가정을 통하여 합성된 근신호에서 본래 존재하고 있는 MUAP들에 대한 골들은 그대로 검출되고 MUAP들끼리의 간섭현상등에 의해 발생하는 MUAP가 존재하지 않는 골들은 감소시킬 수 있다. 표 2는 각각 본 연구에서 제안한 웨이브렛 평면 area filter 및 기존의 시평면 area filter를 통하여 검출된 존재 가능성이 있는 MUAP와 그들의 위치를 나타내고 있으며, 이로부터 웨이브렛 평면 area filter가 시평면 area filter에 비해 합성된 근신호를 구성하고 있는 MUAP들을 포함하면서 보다 적은 수의 존재하지 않는 MUAP들을 검출함을 알 수 있다.

표 2로부터 검출된 MUAP들을 이용하여 존재 가능성이 있는 MUAP들의 조합을 구성할 경우 검출된 MUAP들의 수는 조합의 수에 영향을 미친다. 예를 들어 식

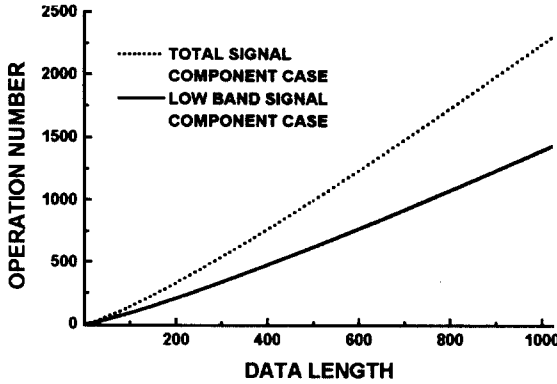


그림 11. 복소수 곱셈 연산량
 (a) 저역 신호 성분만 이용할 경우
 (b) 전체 신호 성분을 이용할 경우
 Fig. 11. Complex multiplication requirement
 (a) low band signal component case
 (b) total signal component case

(16)의 $y_2(t)$ 의 경우에는 양쪽 대역에서 가장 깊은 골을 형성하는 웨이브렛 평면 area filter의 출력에 대한 해당 MUAP를 존재 가능성이 가장 높은 MUAP로 가정하고 그림 10과 같이 복합 중첩 근신호가 한 개, 두 개 또는 세 개의 MUAP로 구성되었을 경우에 해당하는 MUAP 조합들을 구성할 수 있으며, 이로부터 웨이브렛 평면 area filter의 출력으로부터 적은 수의 MUAP의 조합이 발생하는 것을 알 수 있다. 표 3은 같은 방식을 이용하여 식 (16)의 합성된 근신호들에 대하여 웨이브렛 평면 area filter와 기존의 시평면 area filter로부터 검출된 MUAP들로 구성된 MUAP 조합들의 수를 나타내고 있다.

합성된 근신호로부터 구성된 MUAP들의 조합은 주파수 평면에서 정렬 알고리즘을 이용하여 정확하게 합성 근신호를 구성하고 있는 MUAP들과 그들의 위치를 찾아야 한다. 그러나, 전체 데이터 양을 이용하여 주파수 평면에서 정렬 알고리즘을 수행할 경우 연산 시간이 오래 걸리는 단점이 있다. 그러나, 식 (7)에서 나타낸 바와 같이 실제 근전도 신호나 MUAP들은 웨이브렛 필터를 통과한 후에 저역에 주로 에너지가 집중되어 있기 때문에 근신호 또는 MUAP들의 특성을 결정 하는 성분의 대부분이 저역에 존재한다는 것을 알 수 있으며 이로부터 저역 신호 성분에 대해서만 정렬 알고리즘을 수행함으로써 필요한 데이터량을 반으로 감소 시킬 수 있다. 따라서 전체 데이터량을 N 이라 놓을 경우에 FFT를 이용하여 주파수 평면으로 MUAP들의 조합 및 근신호를 변환할 경우에 전체 데이터량을 이용하여 정렬 알고리즘을 수행할 경우에는 $0.25 \times (\text{Mog}_2 N - N + 2)$ 번의 복소수에 대한 곱셈 연산을 필요로 하지만 웨이브렛 필터 출력의 저역에 대해서만 정렬 알고리즘을 수행할 경우에는 $0.05 \times (3 \text{Mog}_2 N - 2N +$

표 2. 합성된 근신호로부터 검출된 MUAP들
 Table 2. MUAPs from synthesized EMG signals

Synthesized EMG	Detected MUAP(position)
y_1	$r_1(0), r_2(-10), r_3(-8), r_4(-4)$
y_2	$r_4(-34), r_1(0), r_2(-14), r_3(-14), r_5(-14)$
y_3	$r_4(10), r_2(0), r_3(-8), r_1(-4), r_5(-10)$
y_4	$r_1(-2), r_2(-1), r_3(-16), r_4(-14)$
y_5	$r_1(-1), r_2(-18), r_3(-8), r_1(-12), r_5(-30)$

표 3. 합성된 근신호들에 대한 MUAP 조합의 수
 Table 3. The number of MUAP combination for synthesized EMG signals

Synthesized EMG	wavelet domain area filter	time domain area filter
y_1	7	16
y_2	11	29
y_3	11	20
y_4	7	39
y_5	11	20

표 4. 합성된 근신호로부터 추정된 MUAP들
 Table 4. Estimated MUAPs from the synthesized EMG signals

Synthesized EMG	Detected MUAP(position)
y_1	$r_1(0.0), r_2(-10.0)$
y_2	$r_1(0.0), r_3(20.5), r_4(35.0)$
y_3	$r_2(0.0), r_4(10.1)$
y_4	$r_2(0.0), r_5(15.2)$
y_5	$r_1(0.0), r_3(10.5), r_5(30.2)$

10)번의 복소수 곱셈 연산을 필요로 한다. 그림 11은 정렬 알고리즘을 수행하기 위하여 전체 데이터량 N 을 모두 사용한 경우와 웨이브렛 필터 출력의 저역 신호 성분만을 이용하였을 때 N 의 변화에 따른 복소수 곱셈량의 변화를 나타내고 있다.

주파수 평면에서 정렬 알고리즘을 수행하는 경우에는 웨이브렛 평면 area filtering 과정을 통하여 얻은 MUAP들의 위치 에대한 초기 정보를 기준으로하여 식 (12)의 정렬 자승 오차가 최소가 되는 MUAP들의 조합을 찾아내는 것으로 본 연구에서는 보통 2회에서 6회 정도의 ϕ 를 갱신하여 찾아낼 수 있었다. 표 4는 제안한 알고리즘을 이용하여 식 (16)의 합성된 근신호로부터 분리해낸 MUAP들의 종류 및 위치를 나타내고 있으며, 이로부터 식 (16)을 구성하고 있는 MUAP들을 정확히 분리하였음을 알 수 있다.

결 론

본 연구에서는 주파수 및 시평면에서 중첩되어 발생하는 근신호로부터 MUAP들을 분리하는 과정에서 기존의 시평면 area filter를 사용하였을 경우에 발생하는 MUAP 조합수의 증가로 인한 연산량의 및 연산 시간이 증가하는 문제점을 보완하기 위하여 웨이브렛 필터를 이용한 MUAP 분리 알고리즘을 제안하였다.

제안한 알고리즘은 MUAP들 및 중첩 근신호에 웨이브렛 필터를 통과시켜 저역 및 고역 신호 성분으로 나누고, 각 단계 대하여 area filtering을 수행하여 중첩 근 신호 속에서 존재하지 않지만 존재한다고 가정되는 MUAP들의 수를 기존의 시평면 area filter 과정을 수행할 때보다 줄임으로서 중첩 근신호를 구성하고 있다고 가정되는 MUAP 조합의 수를 줄였으며, 정확한 MUAP들의 조합을 찾는 주파수 평면 정렬에서는 각 MUAP 및 중첩 근 신호들이 웨이브렛 필터를 통과한 경우에 저역에 주로 에너지가 집중되었다는 점을 이용하여 저역에 대해서만 정렬 알고리즘을 수행하여 기존에 제안되었던 방법보다 적은 연산량과 연산 시간을 사용하여 정확히 MUAP들을 근신호로부터 분리할 수 있었다.

참 고 문 헌

1. R. S. Lefever and C. J. De Luca, "A Procedure for Decomposing the Myoelectric Signal into Constituent Action Potential", IEEE Trans. Biomed. Eng.,

- Vol. 29, pp 149-157, 1982.
2. John V. Basmajian and C. J. De Luca, "Muscles Alive, Their Functions Revealed by Electromyogram", The Third Ed., 1985.
3. De Figueiredo and Gerber, "Separation of Superimposed Signals by a Cross Correlation Method", IEEE Trans. ASSP, pp. 1084-1089, Vol. 31, 1983.
4. Kevin C. McGill and Leslie Dorfman, "High Resolution Alignment of Sampled Waveform", IEEE Trans. Biomed. Eng., Vol. 31, pp. 462-468, 1984.
5. 김종원, 김성환, "웨이브렛 변환과 디지털 신호처리의 응용", 전기학회지, 제 44권, 제3호, pp. 3-8, 1995.
6. 김종원, 김성환, "웨이브렛 변환 평면에서의 병렬 신호 추정 알고리즘의 제안, 대한전자공 학회지", 제32권, 제9호, pp. 678-684, 1995.
7. Randy K. Young, "Wavelet Theory and Its Applications", Kluwer Academic Publishers, pp. 19-24., 1993.
8. Vetteri and Hertley, "Wavelet and Filter Bank, IEEE Trans. Signal Processing", Vol. 40, 1992.
9. Daubechies, "Orthonormal Bases of Compactly Supported Wavelets", Pure Appli. Math., Vol. 41, pp. 909-996, 1992.
10. Vaidyanathan, "Multirate Systems and Filter Banks", Prentice Hall, Academic Press, pp. 101-107, 1993.
11. Kevin C. McGill and Leslie Dorfman, "Automatic Decomposition of Clinical EMG", IEEE Trans. Biomed. Eng., Vol. 32, pp 470-476, 1985.
12. Rebbly, "Advanced Engineering Analysis", Wiely & Johns Press, pp. 258-263, 1992