

서남해안권 지역정보시스템 구축과 서비스 운영

송 권 수[†] · 강 문 설^{††} · 고 형 대^{†††} · 오 병 균^{††††}

요 약

정보화사회의 도래와 함께 개방화, 세계화, 지방화시대를 맞이하여 모든 사람이 언제 어디서나 필요한 정보를 적시에 제공받아 의사결정에 적용할 수 있는 정보시스템이 필요하다. 특히 지역의 특성과 지역간의 격차를 해결하기 위한 지역정보시스템이 절실히 요구된다.

본 연구에서는 생활권, 문화권, 경제권을 중심으로 하는 사용자 접속 모듈과 서비스 항목 선정이 용이한 서남해안권 지역정보시스템을 구축하고 시범 운영하였다. 특히, 목포시를 중심으로 하는 다양한 생활정보와 산업정보 서비스를 제공함으로써 지역간의 정보화 불균형을 해소하고, 지역경제의 활성화와 지역산업의 경쟁력을 향상시켜 지역의 자립기반을 구축하기 위한 지역정보시스템의 구축과 운영에 관한 연구를 수행하였다.

Construction and Services Operation of South-West Regional Information System

Kwon Soo Song[†] · Moon Seol Kang^{††} · Hyeong Dae Koh^{†††} · Byeong Kyun OH^{††††}

ABSTRACT

Information System for decision making process is indispensable in information society. The information system should be able to provide required information at anywhere and anytime to everybody. Especially, regional information system is required to reduce the gap among the regions and to distinguish the characteristics of each region.

In this research a regional information system which is organized with the area of culture, living, and economy is implemented. The system provide various daily and industrial information to break the information unbalance. Also, it will increase the competitive power of regional economy and regional industry.

1. 서 론

정보화 정책(Information Policy)이란 중앙정부 또는 자치단체가 지역적, 국가적, 국제적으로 유용한 정보를 자유화하고 공유하기 위한 방안으로써 이 정책

은 정보활용에 대한 제도적, 형태적 장애를 극복하고 개인의 생활영역과 관련된 정보를 고도화된 정보기술을 도입하여 활용하려는 것이 기본 목표이다[1, 2, 3, 4]. 여기서 정보화사회를 위한 정책은 공공부분과 민간부분으로 구분하여 정보산업 육성기반을 제공하고 정보기술의 이용자와 공급자를 조직화해야 한다. 특히 지역단위의 정보화 정책은 지역 내부에 국한되거나 중앙정부와 지방자치단체와 관련된 정보화 계획을 수립하여 주민이 어떻게 지역 특성을 반영하는 데이터베이스를 구성하고 활용하느냐에 관한 것이다.

* 이 논문은 교육부지원한국학술진흥재단의 '94 지역연구과제 학술연구조성비 지원(학술 81511)에 의한 것임

† 준 회 원: 목포대학교 전산통계학과 조교

†† 종신회원: 광주대학교 전자계산학과 전임강사

††† 종신회원: 목포대학교 전산통계학과 부교수

†††† 정 회 원: 목포대학교 전산통계학과 부교수

논문접수: 1995년 9월 16일, 심사완료: 1996년 3월 12일

따라서 지역 정보화는 개방화, 지방화시대에 있어서 지역간의 불균형 문제를 해결하고, 지역사회의 발전을 촉진시키기 위한 전략적 정책 수단으로써 지역사회의 경제 관련분야의 정보를 효율적이고 체계적으로 이용하여 산업의 발전을 도모하는데 사용하는 것이 일차적인 목적이다. 또한 지역 정보화가 추구하는 바는 정보통신 체제를 이용하여 지역주민에 대한 공공서비스의 질을 향상시킴으로써 지역운영의 효율성 제고와 지역의 경제력을 신장시켜서 지역경제의 활성화로 지역의 자립기반을 확립하는 것이다[4, 5].

지역 정보화의 적용분야로는 지역사회의 농수산, 제조업, 관광·서비스, 유통업, 금융업 등에 대한 산업 데이터베이스와 생활·문화, 교육·연구, 행정·의정, 교통·수송, 복지·의료, 안전 등에 대한 생활 데이터베이스, 그리고 이러한 분야를 통신망과 연계시켜 전산화하는 지역정보시스템 등이다.

현재 국내의 정보통신시스템으로는 데이콤의 천리안, 한국통신의 하이텔, 포스데이타의 포스서브, 나우콤의 나우누리 등이 통신 네트워크를 이용하여 데이터베이스를 제공하고 있다. 이러한 데이터베이스를 구축하기 위해서는 많은 정보제공자(IP)를 필요로 하는데, 한국PC통신이 정보제공자에 대한 실태를 조사 분석한 결과, 약 70%가 서울, 인천, 경기 등 수도권 지역에 집중된 것으로 조사되었다. 이러한 이유는 정보의 수도권 집중화 현상으로서 모든 정보시스템들이 주로 수도권 중심의 정보를 제공하고 있기 때문이다. 한편 지역에서 생성되는 정보를 효율적으로 수집하고 축적하여 제공하는 지역정보시스템으로는 인천 지역정보시스템, 해남지역 농수산정보시스템 등이 대표적으로 활용되고 있다. 외국의 경우는 수년 전부터 지역 특성에 적합한 지역정보센터를 성립하거나 지역정보시스템을 구축하여 활용하고 있다[9].

이와 같이 지역 정보화가 지역발전을 위해서 매우 중요한 전략임에도 불구하고 아직까지 정보화 수준은 상당히 미약하며, 지역 정보화를 추진하기 위한 정책도 산발적으로 추진되고 있는 실정이다. 따라서 국제화, 지방화, 개방화 사회에서 상대적으로 뒤지지 않으려면 지역 정보화 계획을 수립하고, 종합정보시스템을 구축함으로써 초고속정보통신 기술에 의한 시간과 공간을 초월하여 수도권에 집중되어 있는 정보활용의 격차를 해소하고, 정보화사회에 능동적으

로 대처함으로써 지역의 경제활성화에 기여하고 지역 주민의 지적·문화적 생활의 질을 향상시킬 수 있을 것이다.

본 연구에서는 지역 정보화가 국제화, 개방화, 지방화의 필연적 과정으로서 지역간의 불균형을 해소하고, 지역 경제력 신장과 지역발전의 효율성을 제고하기 위하여 지역정보를 체계적으로 관리 운영하기 위한 지역정보시스템을 설계하고 구축한다. 특히, 목포권 지역정보시스템(MAINS: Mokpo Areas Information Network Systems)은 목포시를 중심생활권으로 하는 1개시 9개군 지역에서 생성되는 다양한 정보를 수집하고 축적하여 필요한 정보를 적시에 공급할 수 있는 지역정보시스템으로서 이를 효율적으로 관리 운영함으로써 지역주민에게 양질의 정보서비스를 제공할 수 있고, 지역간의 생활, 문화, 경제의 격차해소와 지역발전에 기여하기 위한 지역정보시스템을 구축하고 시범 서비스를 실시하였다.

본 논문의 구성은 2장에서는 지역 정보화의 개념과 필요성, 지역 정보화 연구 및 시범사업, 지역 정보화 추진현황을 검토한다. 그리고 3장에서는 서남해안 지역정보시스템의 구축 및 서비스 운영 현황을 설명하고, 4장에서는 결론 및 개선점을 기술한다.

2. 지역 정보화

2.1 지역 정보화의 개념[10]

지역발전이라는 목표를 달성하기 위한 가장 효율적인 전략의 하나로 주목받고 있는 것이 바로 '지역 정보화(regional information)'이다. 이것은 컴퓨터와 정보통신 기술이 지니고 있는 공간 특성을 이용하여 수도권으로의 정보화 집중을 완화하고 지역간 균형 발전을 이루는 데 획기적인 도움을 줄 수 있을 것으로 기대된다. 지역 정보화란 용어는 1980년대 중반에 일본에서 처음 사용된 정책적 개념으로 우리 나라에서 지역 정보화에 대한 관심이 제기된 것은 불과 수년전이다. 따라서 아직 국내에서는 지역 정보화에 대한 통일된 개념이 확립되지 않아 다양하게 정의되고 있다. 지역 정보화는 어느 곳에서나 정보 서비스에 대한 균등한 접근기회를 제공하여 정보격차를 완화하고, 지역의 여건과 특성에 맞는 정보통신시스템을 구축하여, 운영함으로써 지역 경제사회를 활성화하

고, 전국을 단일 정보권화하여 국가사회 전반의 균형적 발전을 도모하는 전략적 개념이다.

2.2 지역 정보화의 필요성[11]

컴퓨터와 통신의 결합으로 정보통신 기술의 발달과 그것이 지니고 있는 특성은 인구의 수도권 집중을 완화하고 지역간 균형발전을 이룰 수 있는 가능성을 제시하는 전략이 지역 정보화다. 이는 지역의 균형발전과 지역 사회의 효율성을 극대화시키는 21세기 제1의 전략자원으로 평가되고 있으며, 서구 선진국은 물론 신흥공업국에서도 1970년 이후부터 정보화에 총력을 경주하고 있다.

국내에서 지역 정보화에 대한 관심이 제기된 것은 1990년대 초이며, 최근에는 정부 부처에서 정보화 정책이 사업의 형태로 추진되고 있으나, 지역 정보화의 주체가 되어야 할 지방자치단체의 경우는 지역 정보화에 대한 이해가 부족한 실정이다. 지방의 대학을 중심으로 최근 3~4년간 지역 정보화에 대한 다양한 연구들이 수행되어 왔지만 연구결과들이 현실에 제대로 반영되지 못하고 있으나, 공통적인 것은 지역사회의 발전전략으로 정보화의 중요성이 강조되고 있다는 점이다.

2.3 국내외 지역정보화의 현황[12]

지역 정보화의 필요성이 본격적으로 제기되기 시작한 것은 1980년대이다. 이 시기에 지역정보화는 정보화 마인드 차원에서 이루어졌으며, 부문별·심층적으로 정보화가 추진된 시기는 1990년대부터이다. 이때부터 산업정보화, 교육정보화, 지역 정보화 등이 본격적으로 논의되기 시작하였으며 각 부문별 연구활동 및 시범사업이 활발히 전개되기 시작하였다.

정부에서도 지역 정보화의 적극적 추진을 위하여 1991년부터 3년동안 지방에 소재 하는 대학을 중심으로 98개의 지역 정보화 연구과제를 진행 시켜왔으며, 연구결과에 따른 이론적 근거 및 사업전략을 바탕으로 지역 정보화 시범사업을 실시하게 되었다. 이 사업은 1993년에 정보통신부의 주관으로 각 체신청을 통하여 지역별로 1개 시범사업을 실시하였으며, 시범사업의 목적은 지역의 대표성이 큰 분야를 중점적으로 개발하여 지역 내에서의 파급효과를 유도하고, 본 사업 추진과정에서의 시행착오를 최소화하자는 것이

었다.

이렇게 하여 실시된 시범사업은 전남체신청에서 실시한 '해남지역 농수산물정보센터' 시스템 구축사업을 비롯한 총 18개 사업이 1994년말까지 완료되어 서비스를 실시하고 있으며, 1995년에도 12개 사업이 완료되어 서비스를 준비하고 있다. 공중망을 통한 대국민 서비스를 목표로 하여 개발 추진한 이 사업은 정보통신부 산하의 관련기관 전문가들로 구성된 '지역 정보화 사업지원반'의 철저한 기술지원 및 지도관리 협조 하에 이루어졌다. 각 체신청별 시범사업 추진내역 및 설립된 지역정보센터 현황은 <표 1>과 같다.

<표 1> 각 체신청별 시범사업내역 및 지역정보센터현황
<table 1> regional information center

구 분	사 업 명	지역정보센터
서울청	지역생활정보시스템 구축	강화, 의정부
부산청	부산지역 교육기관 DB 구축	산청, 거창, 밀양
충청청	ISDC 충청지역정보센터	청양, 태안, 청주
전남청	해남지역 농수산물정보시스템 구축	해남, 순천, 목포
경북청	대구광역시 생활정보 DB 구축	영덕, 구미
전북청	농촌지역 정보센터 설치 및 운영	진안, 이리, 군산
강원청	강원지역 관광정보시스템 구축	강릉
제주청	제주지역 관광정보시스템 구축	제주

지역 정보화 시범사업은 지역단위의 정보화를 정부가 전국적 규모로 실시한 최초의 사업이었다는 점에서 의의가 있다. 즉, 지역특성에 맞는 정보를 지역의 대학, 공공기관, 민간단체 등이 협력하여 개발한 지역고유의 사업으로써 지역산업 육성과 지역 사회의 정보화에 기여하였다.

3. 지역정보시스템 구축 및 운영

3.1 지역정보시스템의 기능 요구사항

지역의 지리적 특성, 정보통신시설 및 정보통신 이용 현황, 지역정보 수요 등을 조사 분석하여 지역주민에게 효율적인 지역정보 서비스를 제공함으로써 지역 경계의 활성화와 지역간의 경쟁력을 추구하기 위하여 바람직한 지역정보시스템을 설계하고 구축하는 것은 매우 중요한 일이다. 이를 위하여 고려해야 할 사항은 공공 데이터베이스의 구축과 운영방안, 지

역정보 서비스의 내용선정, 지역단위 시스템의 규모 선정, 지역정보시스템의 개발팀 구성 등이며 이들은 다음과 같은 사항을 고려해야 한다[7, 8].

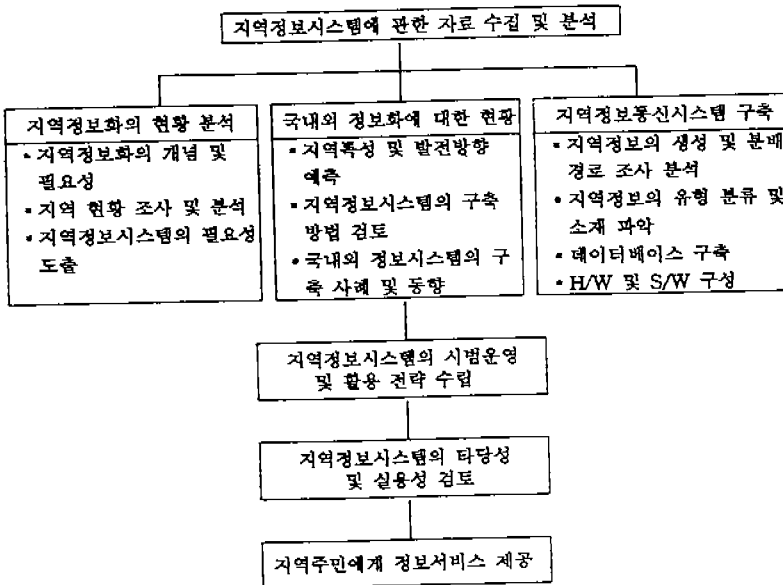
첫째, 공공 데이터베이스를 구축하여 운영하기 위한 방안으로는 누구나 이해하기 쉬운 형태의 데이터베이스를 구축하여 언제, 어디서나 손쉽게 접근할 수 있는 공공 서비스 망을 제공해야 한다. 둘째, 지역정보 서비스의 내용은 지역주민의 복지증진에 도움이 되거나 지역경제 활성화에 도움이 되는 내용들을 서비스해야 한다. 셋째, 지역단위의 정보시스템 규모는 생활권, 문화권, 경제권 등이 밀집한 지역을 지역 정보화 단위로 선정해야 한다. 넷째, 지역정보시스템의 개발은 지역 대학, 지방공공단체, 언론기관 그리고 민간 단체들로 구성하는 것이 바람직하다. 다섯째, 지역주민들의 편리하게 이용할 수 있도록 사용자 교육체제가 잘 되어 있어야 한다.

또한 이러한 요구사항을 서남해안지역 정보시스템에 적용하기 위하여 (그림 2)의 사용자, 정보제공자 및 외부 데이터베이스와 정보시스템 사이의 접속 모델이 요구된다.

3.2 지역정보시스템의 구축 및 서비스 운영 절차

오늘날의 정보화사회에서는 정보산업을 육성하고 이를 효율적으로 활용하기 위하여 정보산업 부문간의 균형적인 발전을 도모할 수 있도록 하드웨어, 소프트웨어, 정보시스템 및 데이터베이스 산업 등을 지원하고 육성하기 위한 종합적인 대책이 필요하다. 이러한 정보산업의 육성으로 인하여 세대구조의 변화, 소비구조의 다양화, 국제화의 급속한 진전은 정보의 욕구를 증대시키고, 개인과 사회는 행정, 생활, 산업, 복지 및 서비스 등 지역에 대한 새로운 사회적 정보가 요구된다. 이러한 정보요구에 대한 양질의 정보서비스를 제공하기 위한 지역정보시스템의 구축 및 서비스 운영절차는 (그림 1)과 같다.

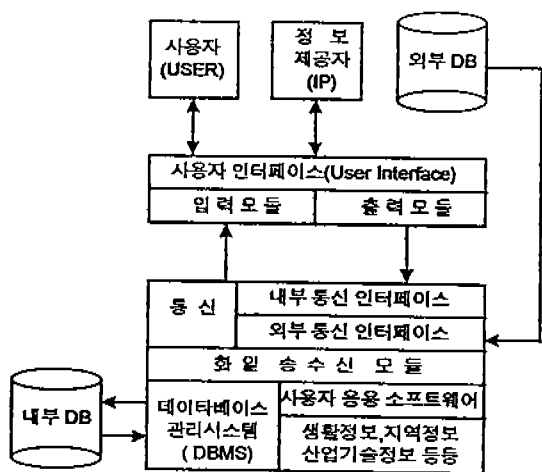
본 연구에서는 서남해안 지역을 서해안시대의 중추적 역할을 담당할 거점으로 인식하고, 이 지역에 양질의 산업, 농수산 특산품, 제조업, 관광, 교통 등의 다양한 정보를 제공하기 위하여 지역특성에 맞는 체계적인 정보수집과 지역주민들의 요구사항을 조사하여 효율적으로 활용할 수 있는 방안을 제시하기 위하여 다음과 같이 진행하였다.



(그림 1) 지역정보시스템 구축 및 서비스 운영 절차
(Fig. 1) construction and services operation procedure of regional information system

3.3 지역정보시스템의 구성

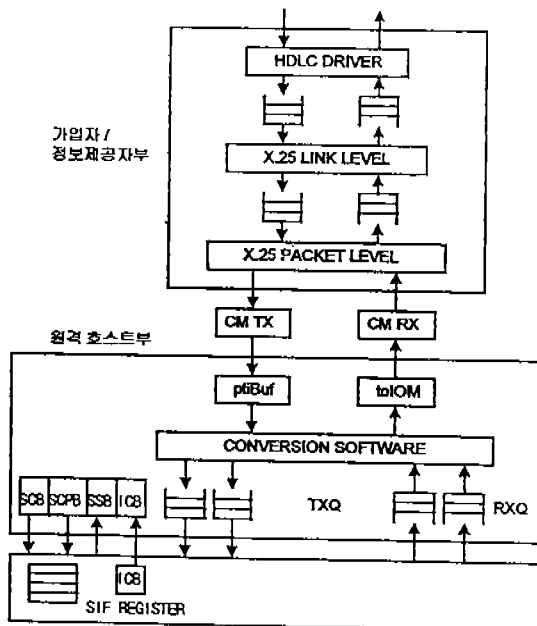
지역에서 생산되는 정보를 효율적으로 활용할 수 있도록 지역실정에 적합한 정보시스템의 구축과 활용이 절실히 필요한 시점에서 지역 정보화 사업의 연구로서 “서남해안권 지역정보시스템”을 설계하고 구축하였다. 서남해안권 지역정보시스템은 지역주민에게 필요한 생활정보, 공공정보, 지역정보, 산업기술정보, 특산물 정보와 더불어 지역주민들에게 정보교환의 장을 마련하여 서남해안 지역의 정보화를 앞당기기 위한 방안이다. 목표권 지역의 생활정보, 지역정보, 산업기술정보, 특산물정보, 관광정보 등과 같은 다양한 정보를 효율적으로 관리 운영하여 지역주민에게 정보서비스를 제공할 목표권 지역정보시스템(MAINS)의 구성은 (그림 2)와 같다.



(그림 2) 지역정보시스템(MAINS)의 구성도
(Fig. 2) architectures of regional information system

지역정보시스템의 가입자와 정보제공자의 접속 모듈의 구조는 (그림 2)와 같다. 고속 입출력으로 처리하기 위해서는 X.25 소프트웨어가 트링크로부터 연결 요청 패킷(call request packet)을 받으면 연결 처리(call processing)를 수행후 연결 요청 프리미티브(call request primitive)를 공용 메모리에 쌓은 후 인터럽트를 요구하게 된다. 가입자와 정보제공자의 접속신호에 대한 변환은 호출 요청 프리미티브에서 원격 호스트의 주소와 목적 포트를 찾아서 연결 요구에 대한

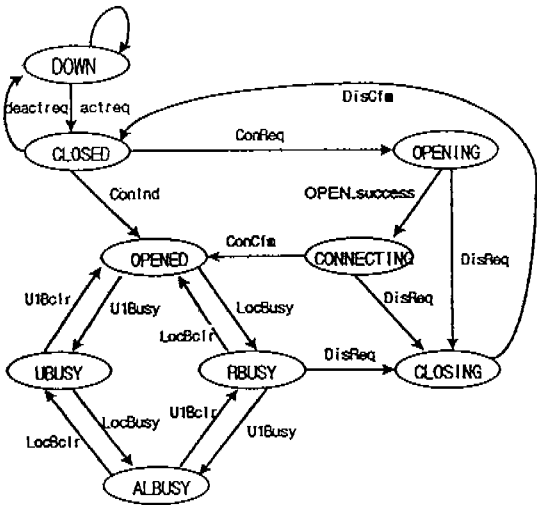
정보를 보내게 된다. 그후 호스트의 링크부에서 연결 확인을 받으면 채택된 연결 프리미티브(call accepted primitive)를 X.25에 알려서 연결이 성립된다. 일단 연결이 성립되면 데이터 전송 상태가 되고, X.25에서 수신된 데이터 프레임들은 버퍼에 쌓아두고, 패킷을 프레임으로(packet to frame) 변환을 한후 SAP별로 마련된 TXQ의 큐에 저장한다. 그리고 호스트에서 보내어진 데이터 프레임들은 SAP별로 마련된 RXQ 큐에 저장하고, 프레임을 패킷으로(frame to packet) 변환을 한후 버퍼(to IOM)에 쌓은 후 공용 메모리를 통하여 X.25 소프트웨어에 전달된다. 즉 이 가입자와 정보제공자의 접속은 TXQ 큐와 RXQ 큐를 SAP별로 폴링하여 적절한 서비스를 수행할 수 있도록 구현하였다. 이와 같은 가입자와 정보제공자의 접속부, 원격 호스트와의 큐 구조는 (그림 3)과 같다.



(그림 3) 지역정보시스템(MAINS)의 접속 모듈의 구조
(Fig. 3) interface module structure of MAINS

또한 가입자부/정보제공자부와 원격 호스트간의 SAP을 폴링(polling)할 때 SAP의 상태를 (그림 4)과 같이 정의하며, 지정된 SAP으로 오는 행동 코드(action code)에 따라 상태가 천이 된다. SAP의 초기상태는

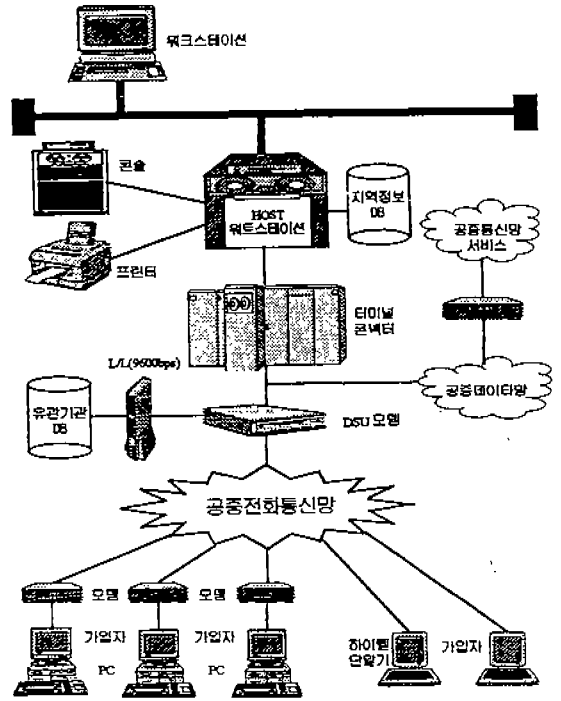
DOWN상태이고 actreq 코드에 의해서 CLOSED 상태가 된다. CLOSED 상태는 X.25에서 연결 요청 프리미티브를 받으면 OPENING 상태로 천이 되고 연결 요청에 대한 적절한 서비스를 수행한 후 데이터 전송상태인 OPENED 상태로 천이 한다. 이와 반대로 원격 호스트로부터 connect 요청 프레임을 받으면 호스트의 LLC가 적합한 서비스를 수행한 후 결과를 알리면 CLOSED 상태에서 OPENED 상태로 천이 한다. 일단 OPENED 상태가 되면 각 SAP별로 UBUSY 와 RBUSY 상태를 두어 X.25와 LLC 사이에서 흐름 통제(flow control)를 수행한다. 데이터 전송이 끝나고 X.25에서 연결해제 요청 프리미티브(clear request primitive)나 혹은 호스트에서 단절 요청(disconnect request) 프레임을 받으면 연결 해제 서비스를 수행한 후 CLOSING 상태를 거쳐 CLOSED상태가 된다.



(그림 4) SAP 상태 천이도
(Fig. 4) SAP state transition diagram

3.4 지역정보시스템의 서비스 운영

지역정보시스템의 통신망 구성도는 (그림 5)와 같이 근거리통신망(LAN), 전용회선 및 모뎀을 통한 공중전화 회선망으로 구성된다. 그리고 지역정보시스템이 제공하는 공공 데이터베이스 서비스의 주 메뉴 화면은 (그림 6)와 같이 서비스안내, 지역정보, 생활 정보, 산업기술정보, 전자게시판 정보 등으로써 이들



(그림 5) 지역정보시스템(MAINS)의 통신망 구성도
(Fig. 5) network diagrams of regional information system

지역정보시스템(MAINS)			
서비스 안내	생활정보	지역정보	산업기술정보
이용안내	생활정보	지역소개	지역산업계 현황
회원가입/변경	교육정보	지역뉴스	지역 금융기관소개
게시판	의료/건강정보	민원안내	산업기술지원연구소
이자기방	법률/세무 정보	환공서 행정	지역 상공회의소정보
개인 우편함	신문/방송 정보	지역사회 단체	
공개자료실		외경정보	
운영자에게		특산물정보	

서남해안권 지역정보시스템	음용(TOP)
[서비스 안내] 1. 이용안내 2. 회원가입/변경 3. 게시판 4. 이자기방 5. 개인우편함 6. 공개자료실 7. 운영자에게	[지역정보] 21. 지역소개 22. 지역뉴스 23. 민원안내 24. 환공서 행정 25. 지역사회 단체 26. 외경정보 27. 특산물 정보
[생활정보] 11. 생활정보 12. 교육정보 13. 의료/건강정보 14. 법률/세무정보 15. 신문/방송	[산업기술정보] 31. 산업계 현황 32. 금융기관 소개 33. 산업기술 지원연구소 소개 34. 지역상공회의소 정보

(그림 6) 지역정보시스템(MAINS)의 주 메뉴 화면
(Fig. 6) main menu of regional information system

은 각각의 부 메뉴화면을 이용하여 사용자에게 편리하고 용이한 정보를 제공할 수 있다.

3.5 지역정보시스템의 기대효과

목포권 지역정보시스템의 구축으로 서남해안지역에서 발생하는 모든 정보가 통합되고 체계적으로 정리되어 지역주민에게 유용한 정보가 제공되고 있다. 또한 WTO 체제의 출범에 적절히 대응하기 위해 필요한 지역의 산업기술정보의 보급과 시장경쟁력을 키우기 위해 다양한 정보의 제공처로서 그 기능을 다할 것으로 예상된다. 따라서 서남해안지역에서 생성되는 다양한 정보를 수집하고 축적하여 필요한 정보를 적시에 제공할 수 있는 지역정보시스템으로서 이를 효율적으로 관리 운영함으로써 지역주민에게 양질의 정보 서비스를 제공할 수 있고, 지역간의 생활, 문화, 경제의 격차해소와 지역 경제기반 확립이 가능하다.

따라서, 본 지역정보시스템의 구축 및 서비스 운영으로 기대되는 효과는 첫째, 지역주민에게 필요한 정보를 적시에 제공함으로써 생활의 질 향상되고, 둘째, 서남해안 지역 농수산 특산품에 대한 유통구조 합리화로 지역주민의 소득증대가 가능하며, 셋째, 정보시스템을 통한 전국 여러 지역과 특산물의 직거래 확산으로 생산자와 소비자를 보호한다. 넷째, 서남해안 지역의 관광자원과 교통정보의 효율적 활용으로 지역 개발에 기여하고, 다섯째, 도시지역과 도서지역, 농어촌지역간의 생활정보 격차 해소하며, 마지막으로 지역산업의 부가가치와 생산성 제고로 지역간 불균형을 해소할 수 있을 것이다.

4. 결 론

정보화사회의 도래와 함께 오늘날의 국제화, 개방화, 지방화시대에서는 언제, 어디서, 누구나 필요한 정보를 적시에 제공받아 의사결정에 적용할 수 있는 정보시스템이 요구되고 있다. 특히 지역정보시스템은 지역간의 격차가 극심한 우리 나라의 현실에서는 지역 정보화 체계가 절실히 필요한 실정이다.

본 연구에서는 지역간의 정보화 불균형을 해소하고 지역주민에 대한 양질의 다양한 생활정보 서비스 제공과 산업분야의 각종 정보를 신속 정확하게 전달

할 수 있도록 지역정보시스템(MAINS)을 설계하고 구축하였으며, 1995년 5월부터 공중망인 HiNET-P에 접속하여 전국을 대상으로 서남해안권 지역의 생활정보, 지역정보, 산업기술정보, 특산물 정보, 관광정보 등 다양한 정보를 서비스를 제공하고 있다. 이렇게 구축된 지역정보시스템과 지역 공공데이터베이스를 수정 보완하여 효율적으로 운영함으로써 지역주민들이 정보화사회에 능동적으로 적응하게되며, 지역경제의 활성화로 지역의 자립기반 확립과 지역주민의 복리증진에 기대된다.

지역 정보화가 지역간의 정보격차를 해소함으로써 지역사회 발전을 위한 가장 유효한 전략적 수단임에도 불구하고 지역 정보화 촉진을 위한 정책이나 제도적인 지원들이 부족한 실정이다. 따라서 지역에서 개발한 지역정보시스템과 지역 공공데이터베이스가 효율적으로 활용하고, 지역 정보화를 효율적으로 추진하기 위해서는 첫째, 지방자치단체들이 주체가 된 지역정보화가 이루어져야 하고, 둘째, 균형적인 지역정보통신 기반이 구축되어 있어야 하며, 셋째, 지역 정보화 촉진을 위한 제한지원이 확대되어야 한다. 넷째, 지역 정보화 관련기관의 전문인력을 확충하기 위한 정보화 전문교육 이루어져야 하고, 마지막으로 지역사회와 지역주민의 정보마인드 확산을 위한 홍보·계몽이 이루어져야 한다.

참 고 문 헌

- [1] Gillespie, A.E and William, H., "Telecommunications and the construction of Regional Comparative Advantage", Environment and Planning A, Vol.20, pp. 1311~1321, 1988.
- [2] Daniel Bell, The Coming of the Post-industrial Society, New York, Inc., 1973.
- [3] James N.D., Willams, H., "Computers and Politics: A High Technology in Local Government", Columbia Univ. 1982.
- [4] 전길남, "SDN: A Computer Network for Korean Research Community", Proc. of Computer Communication Symposium, 1985.
- [5] 이수성, "정보화와 지역개발", 통신정책 ISSUE, vol. 1, No. 7, 1989.

- [6] 이수성, "지역 정보화 추진을 위한 종합대책", 통신개발연구원, 1991.
- [7] _____, "정보화사회 종합대책", 전산망조정위원회, 1989.
- [8] 노규형, "정보문화운동의 전개방향", 통신개발연구원, 1988.
- [9] _____, "정보화 국제비교 I, II, III", 전기통신종합연구, 1988.
- [10] _____, 1994 국가정보화백서, 한국전산원, 1994.
- [11] _____, 1995 국가정보화백서, 한국전산원, 1995.
- [12] _____, 정보문화, 한국정보문화센터, 1995.



고 형 대

- 1982년 전남대학교 계산통계학과(학사)
- 1984년 전남대학교 대학원 전산통계학과(석사)
- 1991년 전남대학교 대학원 전산통계학과(박사수료)
- 1985년~현재 목포대학교 전산통계학과 부교수
- 1992년~1996년 2월 목포대학교 정보산업연구소 소장
- 관심분야: 소프트웨어공학, 프로젝트 관리



오 병 군

- 1984년 공주사범대학 수학교육학과 졸업(학사)
- 1986년 조선대학교 대학원 전자계산학과(공학석사)
- 1990년 단국대학교 대학원 컴퓨터공학과(공학박사)
- 1985년 9월~1986년 8월 목포대학교 전산통계학과 전임강사
- 1986년 9월~1989년 8월 목포대학교 전산통계학과 조교수
- 1989년 2월~1992년 2월 목포대학교 전자계산소 부소장
- 1989년 9월~현재 목포대학교 전산통계학과 부교수
- 1992년 8월~1993년 8월 미국 플로리다대학교 객원교수
- 1994년 3월~1996년 3월 목포대학교 산산계산소 소장
- 관심분야: 병렬처리, 알고리즘, 컴퓨터구조, 운영체제



송 권 수

- 1993년 목포대학교 전산통계학과 졸업(이학사)
- 1995년 목포대학교 대학원 전산통계학과(이학석사)
- 1994년 9월~현재 목포대학교 전산통계학과 조교
- 관심분야: 병렬처리 및 분산처리 시스템, 알고리즘, 컴퓨터구조



강 문 설

- 1986년 전남대학교 전산통계학과 졸업(이학사)
- 1989년 전남대학교 대학원 전산통계학과 졸업(이학석사)
- 1994년 전남대학교 대학원 전산통계학과 졸업(이학박사)
- 1983년 9월~1985년 12월 제1군수지원단 전산실(프로그래머)
- 1989년 4월~1992년 8월 전남대학교 전산학과 조교
- 1992년 9월~1994년 8월 전남대학교 전산학과 시간강사
- 1994년 9월~현재 광주대학교 전자계산학과 전임강사
- 관심분야: 소프트웨어공학, 객체지향시스템, 정보검색