

研究論文

표면처리 박강판 spot용접 이음재의 응력분포와 부식피로강도 평가

배 동 호* · 임 동 진**

Evaluation of Stress Distribution and Corrosion Fatigue Strength on Spot Welded Lap Joint of Coated Thin Steel Plate

D. H. Bae* and D. J. Yim**

Key words : Spot Welding(점용접), Residual Stress(잔류응력), Stress Concentration(응력 집중), Fatigue Strength(피로강도), Corrosion Fatigue(부식피로), Corrosion Fatigue Strength(부식피로강도), Nugget Edge(너깃단), Maximum Stress(최대응력), Axial Stress Ratio(축응력비)

Abstract

Fatigue strength of the spot welded lap joint is considerably influenced by corrosive environments. Particularly, the chloride and the sulfide are most injurious to strength of the spot welded lap joint. Therefore, there is a need to evaluate its effect to corrosion fatigue strength for safe life design of spot welded structures. In order to evaluate their corrosion fatigue strength, corrosion fatigue tests on the spot welded lap joints of the uncoated and the coated high strength steel sheets were conducted in air and in 10% NaCl solution. Corrosion fatigue strength of the uncoated specimens were entirely lower than the coated one in NaCl solution, but those of the coated specimens in NaCl solution were lower than in air.

And stress distribution in single spot welded lap joint subjected to tension-shear load was investigated by the finite element method. Using these results, we tried to evaluate corrosion fatigue strength of the various spot welded lap joints with maximum stress σ_{max} at edge on loading side of the spot welded lap joint. We could find that corrosion fatigue strength could be quantitatively and systematically rearranged by σ_{max} .

* 정희원, 성균관대학교 공과대학 기계공학과

** 비희원, 성균관대학교 대학원 기계공학과

1. 서 론

spot용접은 다른 접합수단에 비해 생산성이 높고 경제적인 잇점 때문에 양산되는 자동차 차체의 제작 및 조립 수단으로서 매우 중요하게 응용되고 있다. 그러나, spot용접부는 응력집중(stress concentration)과 용접시 발생하는 조직변화, 잔류응력(residual stress) 등으로 인해 피로강도(fatigue strength)가 모재(base metal)에 비해 훨씬 떨어져 spot용접 구조의 내구성이 용접부의 피로강도에 의해서 결정되는 경우가 적지 않다. 따라서 지금까지 이에 대한 연구가 활발히 이루어져 괄목할만한 성과를 거두고 있으며, spot용접 구조물 설계를 위한 관련 Data도 많은 연구자들에 의해 제시되고 있다.^{1~4)} 한편, spot용접부의 피로강도에 대한 이상과 같은 역학적, 금속 조직적 인자들의 영향 이외에 중요하게 고려되어야 하는 것은 염화물(chloride)과 황화물(sulfide)같은 부식성환경을 들 수 있는데, 그 이유는 부식성환경과 역학적 인자의 조합에 의해서 spot용접부의 피로강도 저하가 가속적이고 현저하게 나타나기 때문이다. 이와 같은 문제를 개선하기 위한 수단으로서 자동차 및 철도차량의 경우는 차체에 내식성을 향상시킨 표면처리 강판들을 적용하고 있으나, 이들은 spot용접시 고온·고압에 의해 피막층이 용융 및 증발되어 용접부의 내식성이 약화되기 때문에 표면처리 본래의 효과를 얻기가 힘들다, 이상과 같은 이유로 spot용접 구조물의 설계와 제작 및 평가 단계에서 안전수명 설계와 spot용접 피치(pitch) 최적화를 위한 spot용접 이음재의 부식피로 강도 평가의 필요성은 매우 중요하게 인식되고 있으나, 이에 대한 연구는 아주 미약한 실정이다.^{5~7)}

본 연구는 부식성 환경의 영향을 고려한 spot용접 구조물의 안전수명 설계기준을 확립하기 위한 기초적 연구로서, 먼저 인장-전단하중을 받는 일점 spot용접 이음재의 응력분포상황을 유한요소법(finite element method:FEM)으로 해석하고, 표면처리강판 spot용접 이음재에 대한 부식피로강도를 염화물 부식환경 하에서 평가한 후, spot용접부 너깃단 최대응력(maximum stress: σ_{max})을 가지고 피로강도를 통일적이고 체계적으로 재정리하고자 하였다.

2. FEM에 의한 응력분포 해석

2.1 계산 모델(model)

일점 spot용접 이음재에 인장-전단하중(tension-shear load)이 작용하면, 너깃(nugget) 접합면에서는 전단력이 전달된다. 이것을 이음재 평판의 중앙면에 이동해서 생각하면 Fig. 1과 같이 면내력(inplane-force)과 모멘트(moment)로 작용한다.

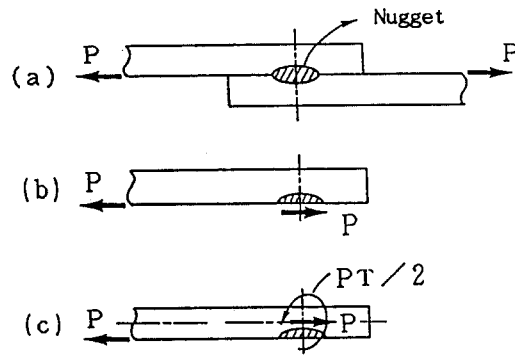
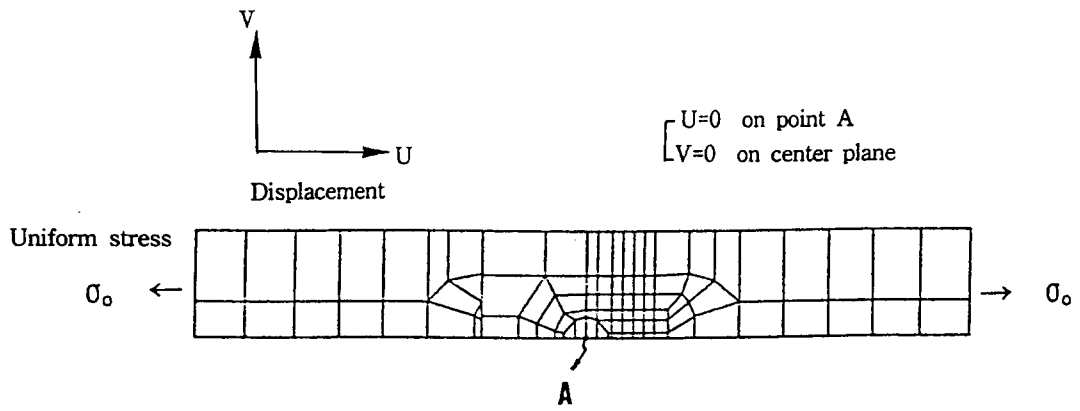


Fig. 1 Forces acting on nugget

인장-전단하중을 받는 일점 spot용접 이음재의 전체적인 응력분포 중에서 이들 개개의 하중에 의한 분담 분을 해석하는 것은 복잡한 응력분포 상황을 이해하는 데 매우 중요하다.⁸⁾ 따라서, 이음재의 너깃부에 면내력만이 작용하는 평면응력(plane stress) 문제 해석용의 2차원 model에 대해서 먼저 응력해석을 행하고, 이를 바탕으로 실제경우의 3차원 model에 대해서 응력해석을 하였다.

Fig. 2 (a)는 2차원 모델의 요소분할 상황과 변위구속 조건을 나타낸 것으로, 요소는 4 node solid 요소로서, 절점수는 208, 요소의 수는 166이다. 두께 0.7mm의 상·하 평판 모두 동수의 요소로 독립적으로 분할되어 있으나, 너깃부는 두께 1.4mm의 단일요소로 분할하여 상·하 평판을 일체화 하였다.

Fig. 2 (b)는 실제 spot용접 이음재에 대응하는 3차원 모델의 요소분할 상황과 변위구속 조건을 나타낸 것이다. 요소는 8 node solid 요소로서, 절점수는 644, 요소의 수는 332이다. 상·하평판 모



(All elements of overlapped upper and lower plate were doubly defined except the nugget part)

Fig. 2 (a) 2-dimensional FEM analysis model

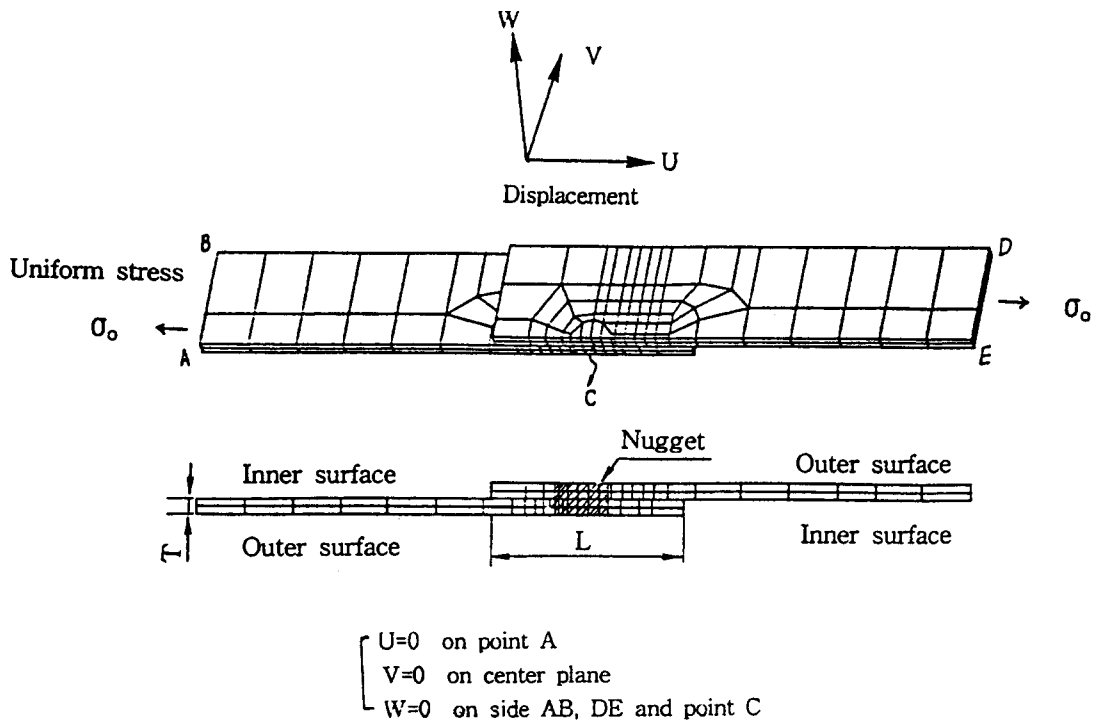


Fig. 2 (b) 3-dimensional FEM analysis model

두 동수의 요소로 독립적으로 분할되어 있으나, 너깃형성은 아래평판의 내표면 상에 있는 너깃부의 요소절점을 윗평판 내표면 너깃부의 요소절점과 동일시 함으로써 상·하평판을 접합하였고, 너깃부의 두께는 1.4mm가 되도록 하였다. 그리고 본 유한요소법에 의한 응력분포해석에 있어서는 시편의 대칭성을 고려하여 각 모델 공히 ½만 나타내었으며, 사용된 프로그램(program)은 ABAQUS이다.

2.2 FEM해석 결과

2.2.1 2차원 모델에서의 응력분포

Fig. 3은 2차원 모델에서 응력분포 상황을 중심축 선상의 축응력(axial stress) σ_x 와 평균응력 σ_0 의 축응력비(axial stress ratio) $\alpha_y = \sigma_y / \sigma_0$ 로 나타낸 것이다. 모델의 크기는 판폭(B)=30mm, 겹침길이(L)=30mm, 너깃면적(A)=28.3mm²(직경d_n=6mm에 해당)이다.

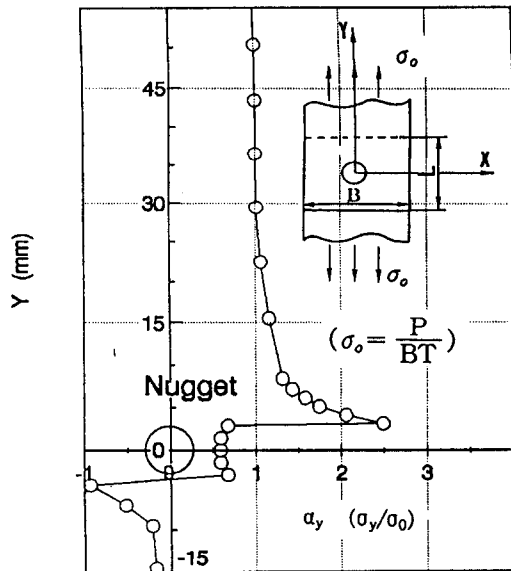


Fig. 3 Axial stress distribution of the spot welded lap joint (result of 2-dimensional analysis) (A=28.3mm², B=30mm, L=30mm)

α_y 에 대해서 보면, 너깃부에서 먼 곳에서는 평균 응력과 거의 같은 $\alpha_y \approx 1$ 의 응력분포를 나타내고 있고, 최대응력비는 부하측 너깃단에 발생하며, $\alpha_{y-max} \approx 2.4$ 이다. 너깃안쪽의 응력비는 $\alpha_y \approx 0.55$ 로서 낮은 응력분포를 보이고 있고, 부하 반대측의 너깃단에서는 부하측너깃단의 응력비 보다 낮은 또 하나의 압축응력 상태의 peak값이 존재하면서, 자유단(free edge)에 이르기까지 압축상태의 응력분포를 나타내고 있다.

2.2.2 3차원 모델에서의 응력분포

Fig. 4는 3차원 모델에서, 중심축 선상의 내표면 축응력비 $\alpha_y = \sigma_y / \sigma_0$ 의 분포를 나타낸 것이다. 모델의 크기는 판폭(B)=30mm, 겹침길이(L)=30mm, 판 두께(T)=0.7 mm, 너깃면적(A)=28.3mm²이다.

그림에서 부하측 너깃단의 최대응력비는 $\alpha_{y-max} \approx 7$ 로서, 이것은 일점 spot용접 이음재에 인장-전단하중이 작용하면 이음재 내표면에서는 Fig. 1에서의 면내력과 굽힘모멘트에 의한 응력이 동부호로 가산되기 때문에 큰 값으로 나타내어지게 된 결과이다. 이것을 2차원 모델에서의 부하측너깃단 최대응력비($\alpha_{y-max} \approx 2.4$)와 비교하면 약 3배의 값으로서 이로부터 이음재 평판의 굽힘변형이 부하측너깃단에 발생하는 응력집중에 얼마나 큰 영향을 미치는가를 쉽게 알 수 있다. 그리고, 너깃중심부의 응력비는 $\alpha_y \approx 0.5$ 로서 2차원 모델의 결과와 같으며, 이것은 이 부분이 spot용접 이음재의 역대칭적 변형으로부터 굽힘을 받지 않음을 의미한다. 그 밖에 부하측과 반대측의 너깃단에는 값은 작지만 인장과 압축응력의 peak가 존재하고, 자유단에 이르기까지 압축상태의 응력분포를 나타낸다.

이상의 응력분포 상황으로부터, 일점 spot용접 이음재에 피로하중이 가해졌을때, 이음재 내표면의 부하측 너깃단에서 피로균열(fatigue crack)을 발생 및 성장시키는 역학적 지배인자는 부하측 너깃단의 최대응력으로 간주될 수 있겠다. 따라서, 실제구조물설계에 FEM해석 결과를 적용하기 위해서는 spot용접이음재의 피로강도평가가 필수적으로 병행되어야 하는 만큼, 본 연구에서는 표면처리 박강판의 spot용접부에 대한 부식피로강도 평가시험을 수행하고, 그 결과를 용접부 너깃단 최

대응력으로 정리하여 평가하고자 하였다.

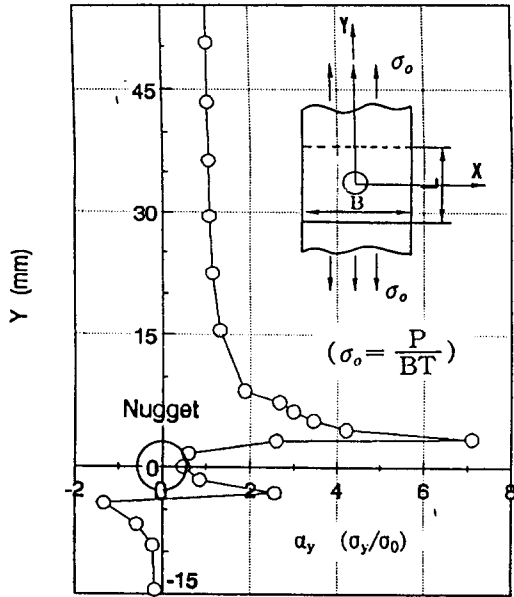


Fig. 4 Axial stress distribution on the inner surface of the spot welded lap joint(result of 3-dimensional analysis)
(A=28.3mm², B=30mm, L=30mm, T=0.7mm)

3. 부식피로강도 평가

3.1 시편재료 및 형상

spot용접 이음재의 부식피로 강도를 평가하기 위해서 사용된 시편재료는 차체 재료로 많이 사용되고 있는 SPC(냉간 압연강판), SPC-Zn 30/30(전기아연 도금강판), SHCP-Zn 30/30(유기아연 도금 고장력강판) 3종류이고, 시편재료의 화학적 성분과 기계적 성질은 Table 1과 같다.

시편의 형상과 크기는 Fig. 5와 같고, 시편의 길이 방향은 재료의 압연방향(rolling direction)과 일치하도록 하였으며, 시편제작을 위한 용접조건은 Table 2와 같다.

3.2 실험장치 및 실험방법

Table 1. Chemical composition and mechanical properties of materials

Composition Material	C	Si	Mn	P	S	Ni	Al
SPC	0.120	0.019	0.127	0.012	0.007	0.026	0.047
SPC-Zn (30/30)	0.120	0.010	0.127	0.015	0.007	0.025	0.045
SHCP-Zn (30/30)	0.166	0.004	0.271	0.013	0.006	0.008	0.012

Composition Material	Thickness (mm)	Coating Wt. (g/m ²) (front/back)	Tensile strength (MPa)	Yield strength (MPa)	Elongation (%)
SPC	0.7	-	320.8	172.7	45
SPC-Zn (30/30)	0.7	30/30	313.9	171.7	47
SHCP-Zn (30/30)	0.7	30/30	431.6	313.9	35

Table 2. Spot welding condition for fatigue test specimen

Specimens	Electrode force (N)	Pressure time (cycle)	Weld time (cycle)	Welding current (kA)	Nugget dia. (mm)
SPC	1962	30	15	7	4~5
SPC-Zn (30/30)	1962	30	15	8.5	4~5
SHCP-Zn (30/30)	1962	30	15	7	4~5

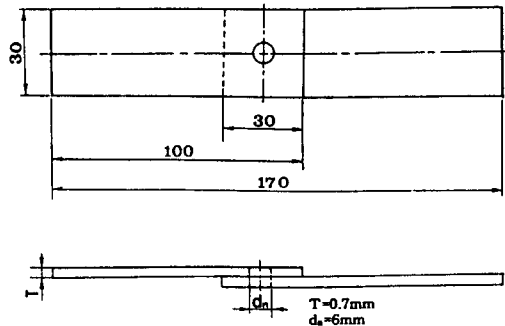


Fig. 5 Configuration of specimen

3.2.1 무부하 부식실험

본 연구에서는 주어진 용접조건으로 표면처리강판을 spot용접한 후 spot용접부의 부식정도를 관찰하기 위해 먼저 무부하 부식실험을 행하였다. 실험장치는 천정개폐식 염수분무 실험기를 사용하였고, 실험조건은 JIS Z 2371에 의거하여 온도=35±1℃, 염수분무 주기=12hrs, 염수농도=5%로 부식환경을 설정하여, 12시간마다 부식상황을 관찰하였으며, 각 시편의 부식시간은 공히 168시간(7일)으로 하였다. 그리고, 이를 바탕으로 표면처리강판의 spot용접 이음재에 대한 부식피로 실험을 행하였다.

3.2.2 부식피로실험

사용된 시험기는 20ton용량의 dynamic universal testing machine (Saginomiya Co.)이며, 부하조건은 시편의 두께가 0.7mm의 박판이기 때문에 피로하중부하시 횡진동에 의한 영향을 최소화하고 spot용접부에 대한 환경의 영향을 고려하여 세 가지 시편 공히 하중비 ($R=P_{min}/P_{max}$) =0.2, 부하속도 (f)=20Hz로 하여 시편에 피로하중을 가했다. 그리고 시편 외표면에 나타난 균열(crack) 측정과 표면관찰을 위해서는 이동식 현미경(x50)을 사용하였다.

부식용액은 동절기 제설·제빙을 위해 노면에 뿌려지는 소금(NaCl)이나 염화칼슘(CaCl₂)의 용해에 의한 수용액의 농도가 5%~10%정도로, 본

실험에서는 표면처리강판의 spot용접부에 대한 부식피로강도를 평가하는 것이 목적이므로, 부식용액의 농도를 10%로 설정하였다.

부식피로 실험방법은 부식기구(corrosion mechanism)의 상이성이 부식피로강도에 미치는 영향을 비교 검토하기 위해서 침적식과 주기적 분무식에 의해 부식피로 실험을 실시했다. 침적식은 시편을 10% NaCl수용액 중에 침적 시킨 상태에서 피로시험을 하는 방법으로써, 부식조(corrosion cell)는 높이 210mm, 두께 5mm, 직경 50mm의 acryl pipe로 제작하여 사용하였으며, 부식조와 grip의 형상은 Fig. 6과 같다. 부식 용액은 자동순환 장치를 이용하여 2.0 l/min로 순환 시켰고, 화학적 평형을 유지하기 위해 72hr마다 용액을 교환하였다. 주기적 분무식은 10%의 NaCl수용액을 주기적으로 spot용접 이음재의 용접부에 분무시켜 부식피로 강도를 평가하는 방법으로써, 염수는 매 3hrs를 주기로 시편 전·후면 용접부 표면에 분무하였다.

이상의 두 경우의 부식 환경의 영향을 비교평가하기 위해 공기 중에서 피로실험을 병행하여 실시했으며, 부식피로 수명은 세 가지 실험방법 공히 시편의 부하측 내표면 너깃단(nugget edge)에서 발생 및 성장된 균열의 길이가 시편의 외표면 부하측 너깃단에 나타나서 spot용접 너깃직경과 같아졌을 때의 cycle수로서 결정 하였으며, 부식피로한도는 10⁷ cycles까지 균열이 발생하지 않는 하중으로 하였다.

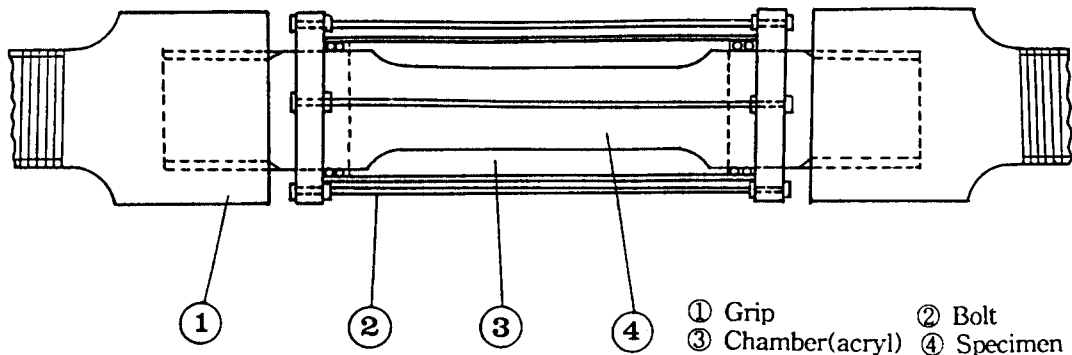
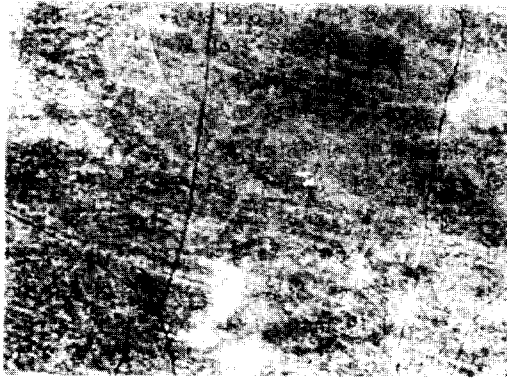


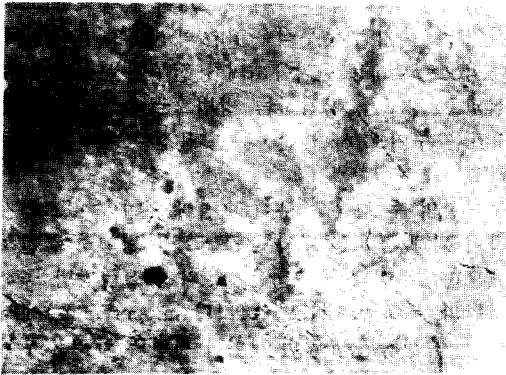
Fig. 6 Configuration of corrosion cell



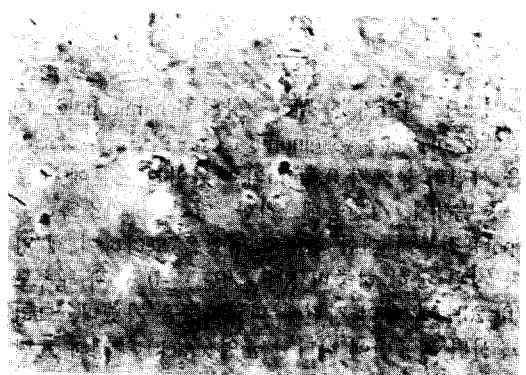
(a-1) Base metal



(b-1) Base metal



(a-2) Nugget edge



(b-2) Nugget edge



(a-3) Nugget center



(b-3) Nugget center

(a) SPC-Zn (30/30) (x1000)

(b) SHCP-Zn (30/30) (x1000)

Photo 1. Conditions of spot welded part
(Pressure=1962N, Current=7~8.5kA, Weld time=15cycles)

3.3 실험 결과

3.3.1 spot 용접부 표면관찰과 성분분석 결과

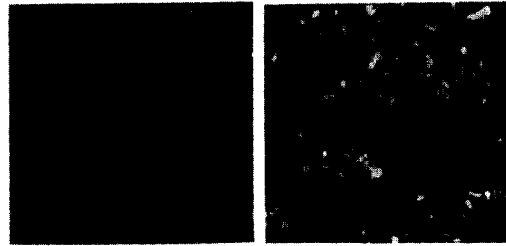
Photo. 1은 표면처리강판인 SPC-Zn과 SHCP-Zn을 Table 2의 용접조건으로 spot용접한 후, 너깃 중앙과 너깃단 및 모재의 표면 상태를 전자주사 현미경(SEM)으로 관찰한 것이며, Table 3은 각 위치별 성분분석 결과를 나타낸 것이다. 각 측정위치별 성분과 표면층 상황을 검토해 보면 SPC-Zn의 경우, Zn과 Ni 성분은 너깃중앙부, 너깃단부, 모재부로 갈수록 증가하고, Fe성분은 급격히 감소하는 한편, SHCP-Zn의 경우는 너깃단부에서 Zn성분이 감소하였으나 Ni성분은 거의 변화하지 않고, Fe성분은 상대적인 높은 증가를 나타내었다. 이와 같은 결과는 두 시편 모두 용접시 용접열에 의한 용융 Zn이 증발되거나 전극가압력에 의해 너깃 내외부로 유입 또는 유출됨과 동시에 용접전극에 묻혀서 이탈되었고, 유출되지 못한 용융 Zn은 너깃 내부에서 피하모재와 섞여 매우 무질서한 혼합층을 형성했기 때문으로 간주된다.

Table 3. Results of composition analysis on each part

Composi-tion(%)	Nugget center		Nugget edge		Coated layer of base metal	
	SPC-Zn	SHCP-Zn	SPC-Zn	SHCP-Zn	SPC-Zn	SHCP-Zn
Zn	58.12	75.70	76.44	71.87	77.75	77.62
Ni	7.28	10.94	10.18	10.63	10.50	10.78
Fe	24.98	4.35	3.16	7.87	1.57	1.56

3.3.2 무부하 부식실험 결과

Photo. 2는 무부하 부식실험 과정에서 168hrs(7days)이 경과했을 때의 spot용접부 및 주위의 부식상태를 나타낸 것이다. SHCP-Zn의 경우 용접부 이외의 재료표면은 거의 부식되지 않고 용접부에서만 적청이 발생됨을 관찰할 수 있었는데, 이는 재료표면을 아연(Zn)과 유기질 피막으로 표면처리한 결과이고, 용접부는 용접시 고온·고압에 의해 용융된 표면층이 증발 및 유출되어 표면하의 모재층이 노출되거나 서로 혼재된 결과로 나타난 현상



(a) SHCP-Zn(30/30) (x2) (b) SPC-Zn(30/30) (x2)

Photo. 2 Corrosion at the spot welded part (Pressure=1864N, Weld time=15cycles, Current=7.8kA, Lapsed time=168hrs(=7days))

으로 간주된다.

SPC-Zn은 냉간 압연 고장력 강판(SPC)의 표면을 아연(Zn)도금한 것으로 재료표면이 부분적으로 부식되는 것은 표면손상 또는 도금불량에 의한 것으로 간주되며, 용접부가 심하게 부식되는 것은 SHCP-Zn과 같이 용접시 일어나는 용융과 증발 및 유출에 의한 결과로 볼 수 있겠으나, 부식정도가 SHCP-Zn보다 더욱더 심하다. 이상의 결과로 SHCP-Zn의 경우가 SPC-Zn에 비해 적청 발생시간이 길고 부식정도가 약하여 내식성이 우수하다고 볼 수 있으나, 두 재료 모두 spot용접을 한 경우 용접부에서는 내식성 향상을 위한 표면처리의 효과가 상당히 저하됨을 알 수 있었다.

3.3.3 부식피로실험 결과

Fig. 7은 공기중과 10% NaCl 수용액 분위기하에서 수행한 세가지 시편의 피로실험결과를 피로수

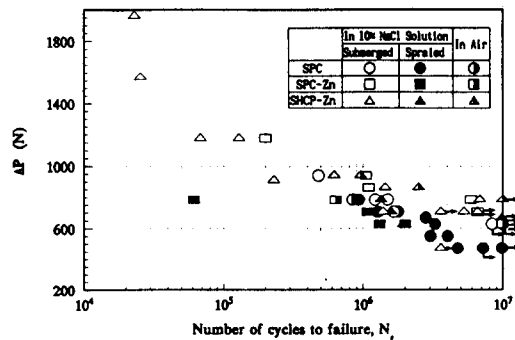


Fig. 7 Results of fatigue tests ($\Delta p-N$)

명 (N_f) 과 피로하중범위 (ΔP) 로 나타낸 것이다.

spot용접 이음재의 부식 피로실험에서 시편표면 및 spot용접부의 상황을 관찰한 결과 시편을 10% NaCl 수용액 중에 침적시킨 경우, 시편의 표면이 옅은 검은 색으로 변하였으나, coating 층에 의해 pit의 발생은 보이지 않았다. 그러나 spot용접부의 너깃과 너깃단에서는 시간이 경과함에 따라 부식 용액과의 전기화학적 반응 (electro-chemical reaction) 에 의해 생성된 보호피막 (protection film) 과 함께 적철 (red rust) 이 느린 속도로 발생 및 확산됨을 관찰할 수 있었다.

또한 염수를 시편표면에 주기적으로 분무시켰을 경우, 시편의 표면에는 수분 증발로 인해 고형체의 염화나트륨 (NaCl) 이 피복된 상태였으나, 10% NaCl 수용액 중에 침적시킨 경우와는 달리 보호피막의 형성은 뚜렷이 관찰되지 않았고, 시간이 경과 할 수록 너깃과 너깃단부의 부식상태가 다른 부분에서 보다 확실히 구별되게 나타났다.

이상의 결과로부터, 각 시편의 하임계 (lower limit) ΔP 는 공기중에서 보다 부식분위기하에서, SPC가 약 13% (침적식) 와 25% (분무식), SPC-Zn 이 약 8% (침적식) 와 15% (분무식), SHCP는 약 10% (침적식) 와 15% (분무식) 가 낮게 나타났다.

그리고, 부식분위기만을 고려했을 경우는 침적식과 분무식 공히 SPC가 SPC-Zn, SHCP-Zn에 비해 약 7%~13%가 낮고, SPC-Zn은 SHCP-Zn에 비해 약 17%~19%가 낮으며, 분무식에 의한 하임계 ΔP 는 침적식에 비해, SPC가 약 14%, SPC-Zn이 약 8%, SHCP-Zn이 약 6%가 낮게 나타났다. 따라서, 자동차 차체재료로 많이 사용되고 있는 SPC, SPC-Zn 및 SHCP-Zn의 spot용접부는 동절기 제설·제빙을 위해 노면에 뿌려지는 염화물에 의해 부식되고, 피로강도도 상당히 저하됨을 확인하였다.

4. 너깃단 최대응력과 부식피로강도 관계

spot용접 이음재의 부식피로 실험 결과로부터 얻어진 Fig. 7의 $\Delta P-N_f$ 결과는 실험치의 분산폭이 커서 각 시편에 대한 하중과 부식 환경의 영향을 고려한 통일적이고 정량적인 평가를 하기에는 어려움이 있다. 그러나, 피로하중을 받는 일점 spot

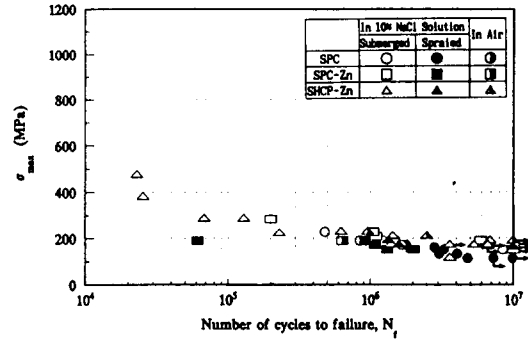


Fig. 8 Relation of $\sigma_{max}-N_f$

용접 이음재의 용접 너깃부 근방에서 피로균열이 발생 및 성장되는 것은 용접 너깃부 근방의 응력분포에 의존적임이 확실하기 때문에, 본 연구에서는 피로실험을 통하여 얻은 하중-피로수명 관계를 유한요소법으로 구한 용접부 너깃단 최대응력으로 피로강도를 재 정리하여, 부식환경 인자 (corrosion environmental factor) 와 하중 인자 (load factor) 를 동시에 고려한 장수명 설계기준을 통일적으로 제시하고자 하였다.

Fig. 8은 Fig. 7을 2절에서 구한 spot용접 이음재 내표면 중심축선상의 spot용접부 너깃단 최대응력 (maximum stress; σ_{max}) 으로 재 정리한 결과이다. 이 결과로부터 표면처리한 강판과 표면처리 하지 않은 강판의 일점spot용접 이음재에 대한 부식피로 강도가 너깃단 최대응력에 의해 통일적으로 재 정리될 수 있음을 알 수 있고, 이로부터 하임계 피로 강도는 100~150(MPa)로 추정될 수 있겠다.

5. 결 론

10% NaCl수용액의 부식환경하에서 침적식과 분무식에 의해 표면처리강판인 SPC-Zn 및 SHCP-Zn과 비표면처리 강판 SPC의 spot용접 이음재에 대한 부식피로 강도를 평가하고, 내표면 중심축선상 spot용접 너깃단의 최대응력으로 부하하중과 피로수명관계를 재 정리하여 얻은 결과, 다음과 같은 결론을 얻었다.

1) spot 용접 이음재의 피로수명에 관여되는 역학적 지배인자는 부하측 내표면 너깃단 최대응력으로

로 간주된다.

2) 표면처리 박강판 spot용접부는 부식환경의 영향을 받으며, 부식피로강도가 공기 중에서도 침적식의 경우 8~13%, 분무식의 경우 15~25%저하된다.

3) SPC, SPC-Zn 및 SHCP-Zn의 부식피로강도는 부하측 너깃단 최대응력에 의해 통일적인 정리가 가능하다.

4) 3)의 결과로부터 표면처리 박강판 spot용접 이음재의 하임계 부식피로강도는 부식방법에 관계없이 100~150(MPa)로 추정된다.

참 고 문 헌

1. 自動車構造の 輕量化と スポット 용접構造의 疲勞強度 シンポジウム, 自動車技術會, 1984,
2. 自動車の 輕量化·疲勞強度問題と スポット 용접 シンポジウム, 自動車技術會, 1985,
3. D. H. Bae, J. Niisawa and A. Koiso: "On Stress Distribution and Fatigue Strength of Single Elliptical Spot-Welded Lap Joint under Tension-Shear Load", JSAE. Review Vol. 9, No. 4, October, 1988, pp. 86~91.
4. スポット 용접繼手疲勞強度データ集, 自動車技術會, 1987
5. 抵抗 용접現象と その應用, 日本 용접學會, 1982, pp. 90~159
6. 祖式愛和, 飯田明穗, 金丸辰也, "外板用2層合金化 溶融亞鉛めっき鋼板の實用化", 日本自動車技術, Vol. 42, No. 6, 1988, pp. 767~773
7. Welding and Brazing, Metal Handbook, Vol. 6, pp. 420~422
8. 富岡昇, 新澤順悅, 斐東鎬, "引張せん斷荷重おうける一点スポット 용접重ね繼手の應力分布の理論解析について", 日本自動車技術會論文集 No. 39, 1988, pp. 105~112