

장애인 편의시설 및 설비의 설치기준에 관한 규칙

(1994.12.30. 보건복지부령 제1호)

장애인 전용시설 및 일정규모 이상의 공공 시설에 경사로, 장애인 화장실 등 편의시설 및 설비의 세부설치기준을 정함으로써 공공 시설 등의 접근과 이동을 용이하게 하여 장애인의 사회참여를 확대하고자 하는 목적에서 「장애인 편의시설 및 설비의 설치기준에 관한 규칙」이 제정되었다.

이 규칙이 정하는 기준에 따른 편의시설 및 설비의 설치를 효율적으로 추진하기 위하여 특별시장·광역시장 또는 도지사는 장애인 편의시설의 추진계획을 매년 수립·시행하여야 하며, 보건복지부 장관, 특별시장·광역시장 또는 도지사, 시장·군수 또는 구청장은 편의시설의 세부설치기준에 부적합한 시설 및 설비를 설치한 자에게 시정요청을 할 수 있고, 동요청을 받고도 이에 응하지 아니한 경우 50만원 이하의 벌금에 처하도록 규정되어 있다.

이 규칙 시행전에 설치된 기존의 시설중 장애인의 이용이 많은 주요공공시설이 규칙 시행전에 설치된 기존의 시설중 장애인의 이용이 많은 주요공공시설은 이 규칙 시행후 5년 또는 10년 이내에 편의시설 및 설비를 정비하여야 한다.

제 1 조 (목적) 이 규칙은 장애인복지법 제33조 및 동법시행령 제30조의 규정에 의한 장애인이 편리하게 이용할 수 있는 시설과 설비(이하 “편의시설”이라 한다)의 세부설치

기준을 정하여 장애인이 안전하고 편리하게 시설을 이용할 수 있도록 함을 목적으로 한다.

제 2 조 (정의) 이 규칙에서 사용하는 용어의 정의는 다음과 같다.

1. “도로”라 함은 도로법 제2조 및 제3조의 규정에 의한 도로 및 그 부속물과 지하도로시설기준에 관한 규칙 제2조 제1호의 규정에 의한 지하도로를 말한다.
2. “공원”이라 함은 자연공원법 제2조제1호의 규정에 의한 자연공원 및 동조 제7호의 규정에 의한 공원시설과 도시공원법 제2조제1호의 규정에 의한 도시공원 및 동조 제2호의 규정에 의한 공원시설을 말한다.
3. “공공건물 및 공중이용시설”이라 함은 불특정다수인이 이용하는 건축물, 시설 및 그 부대시설로서 별표 1에 규정된 건물 및 시설을 말한다.
4. “통신시설”이라 함은 전기통신기본법 제2조제2호의 규정에 의한 전기통신설비 및 우편법 제13조의 규정에 의한 우편물등 통신을 이용하는데 필요한 시설을 말한다.
5. “공공주택”이라 함은 주택건설촉진법 제3조제3호의 규정에 의한 공동주택을 말한다.

제 3 조 (세부설치기준 및 대상시설) 편의시설의 세부설치기준과 그 설치대상시설은 별표 2

와 같다. 다만, 다른 법령에서 편의시설의 세부설치기준을 정한 경우에는 그 법령에 의한다.

제 4 조 (편의시설설치계획의 수립) ① 특별시장·광역시장 또는 도지사(이하 “시·도지사”라 한다)는 관할구역안의 편의시설의 설치대상시설에 대한 편의시설 설치계획을 매년 수립·시행하여야 한다.

② 제1항의 규정에 의한 편의시설설치계획에는 다음 각호의 사항이 포함되어야 한다.

1. 이미 설치된 대상시설의 편의시설 실태 및 정비계획
2. 도로·공원·공공건물 및 공중이용시설·통신시설·공동주택의 신축·증축·개축·재축·이전·대수선시의 편의시설 설치계획
3. 편의시설의 세부설치기준 및 그 설치대상시설에 대한 홍보

제 5 조 (편의시설의 유지·관리) 편의시설의 소유자 또는 관리자는 별표2에서 정한 세부설치기준에 적합한 상태가 항상 유지되도록 편의시설을 관리하여야 한다.

제 6 조 (시정요구) 보건복지부장관, 시·도지사, 시장·군수·구청장(자치구의 구청장에 한한다)은 제3조의 기준(권장사항을 제외한다)에 적합하지 아니한 편의시설을 설치한 자에게 일정한 기간을 정하여 그 시정을 요청할 수 있다.

부 칙

① (시행일) 이 규칙은 1995년 1월 1일부터 시행한다.

② (기존편의시설에 대한 경과조치) 이 규칙 시행당시의 별표 3에 의한 대상시설은 이 규칙에 의하여 설치된 것으로 본다. 다만, 그 시설의 소유자 또는 관리자는 별표3에서 정한 기간내에 이 규칙에서 정한 기준에 적합하게 정비하여야 한다.

[별표 1] 공공건물 및 공중이용시설의 종류 (제2조 제3호 관련)

종 류	적 용 시 설
근 린 공 공 시 설	<ul style="list-style-type: none"> ○ 읍·면·동사무소·경찰관서·우체국·보건(지)소·전신전화국·공공도서관 기타 이와 유사한 용도로서 당해 용도에 쓰이는 바닥면적의 합계가 1천제곱미터미만인 것 ○ 대피소 ○ 5개이상의 대변기를 설치하는 공중화장실
종 교 시 설	<ul style="list-style-type: none"> ○ 종교집회장 : 교회·성당·사찰·기도원 이와 유사한 용도로서 당해 용도에 쓰이는 바닥면적의 합계가 1천제곱미터이상인 것
노 유 자 시 설	<ul style="list-style-type: none"> ○ 장애인시설 : 장애인복지시설 기타 이와 유사한 것 ○ 아동시설 : 아동복지시설·유치원·새마을유아원 기타 이와 유사한 것 ○ 노인시설 : 노인복지시설·경로당 기타 이와 유사한 것 ○ 다른 용도로 분류되지 아니한 사회복지시설
의 료 시 설	<ul style="list-style-type: none"> ○ 병원 : 종합병원·병원·치과병원·한방병원·정신병원·요양병원 ○ 격리병원 : 전염병원·마약진료소 기타 이와 유사한 것
교 육 연 구 시 설	<ul style="list-style-type: none"> ○ 학교 : 국민학교·중학교·고등학교·전문대학·대학·대학교 기타 이에 준하는 각종학교 ○ 교육원(연수원 기타 이와 유사한 것을 포함) ○ 직업훈련소 ○ 학원(자동차학원 및 무도학원과 건축법시행령 별표 1제4호의 근린생활시설에 해당하는 예능계·기술계학원을 제외한다) ○ 도서관(근린생활시설에 해당하는 독서실을 제외한다)

종 류	적 용 시 설
업 무 시 설	<ul style="list-style-type: none"> ○ 공공업무시설 : 국가 또는 지방자치단체의 청사로서 당해 용도에 쓰이는 바닥면적의 합계가 1천제곱미터이상인 것 ○ 일반업무시설 : 금융업소 기타 이와 유사한 용도로서 당해 용도에 쓰이는 바닥면적의 합계가 1천제곱미터이상인 것
공장 및 산업시설	<ul style="list-style-type: none"> ○ 장애인고용촉진등에관한법령에 의하여 장애인고용의무가 있는 사업주가 운영하는 시설
숙 박 시 설	<ul style="list-style-type: none"> ○ 일반숙박시설 : 호텔 ○ 관광숙박시설 : 관광호텔·가족호텔·국민호텔·해상관광호텔·휴양콘도미니엄·한국전통호텔
판 매 시 설	<ul style="list-style-type: none"> ○ 도·소매점으로 동일한 건축물(하나의 대지안에 2동이상의 건축물이 있는 경우에는 이를 동일한 건축물로 본다)기타 이와 유사한 용도로서 당해 용도에 쓰이는 바닥면적의 합계가 1천제곱미터이상인 것
관 램 집 회 시 설	<ul style="list-style-type: none"> ○ 공연장 : 극장·영화관·연예장·음악당·서커스장 기타 이와 유사한 시설로서 500석이상의 관람석을 설치한 것 ○ 집회장 : 회의장·공회장·예식장 기타 이와 유사한 용도로서 당해 용도에 쓰이는 바닥면적의 합계가 1천제곱미터이상인 것 ○ 관람장 : 운동경기관람장(건축법시행령 별표 1제10호의 운동시설에 해당하는 것을 제외 한다)·경마장·자동차경주장 기타 이와 유사한 것
전 시 시 설	<ul style="list-style-type: none"> ○ 전시장 : 박물관·미술관·과학관·기념관·산업전시장·박람회장 기타 이와 유사한 용도로서 당해 용도에 쓰이는 바닥면적의 합계가 1천제곱미터이상인 것 ○ 동·식물원·수족관 기타 이와 유사한 것
방 송 통 신 시 설	<ul style="list-style-type: none"> ○ 방송국·전신전화국 기타 이와 유사한 용도로서 당해 용도에 쓰이는 바닥면적의 합계가 1제곱미터이상인 것
교 통 시 설	<ul style="list-style-type: none"> ○ 여객자동차터미널 및 화물터미널 ○ 철도역사 ○ 도시철도역사 ○ 공항시설(여객이 직접 이용하는 시설에 한함) ○ 항만법 제3조제1항제1호의 규정에 의한 무역항에 설치된 항만 및 종합여객시설 ○ 자동차정류장 ○ 교통신호기

[별표 2] 편의시설의 세부설치기준과 대상시설 (제3조 관련)

1. 도 로

가. 일반사항

- (1) 보도는 휠체어사용자와 시각장애인이 자유롭게 통행할 수 있도록 보도의 너비, 바닥의 재질, 마감등을 고려하여 설치하여야 한다.
- (2) 주변에 횡단보도가 설치되어 있지 아니한 지하도로에는 양측면에 손잡이를 설치하여야 한다.
- (3) 도로에 설치한 횡단보도에는 턱낮추기를 하거나 연석 경사로를 설치하여야 한다.

(4) 신호기가 설치되지 않은 도로의 횡단보도에는 점형 유도블록등 시각장애인을 위한 유도용 바닥재를 설치하여야 한다.

나. 보도의 유효폭과 기울기

- (1) 휠체어사용자가 통행하기 위하여서는 1.2미터이상의 유효폭을 확보하여야 한다.
- (2) 휠체어사용자가 다른 휠체어·유모차등과 서로 교행하기 위하여 1.8미터이상으로 할 수 있다.
- (3) 보도의 기울기는 20분의 1이하로 하여야 한다.
- (4) 경사진 보도가 길게 연장될 경우에는 30미터마다 쉼 수 있는 수평면 휴식장을 1.5미터 길이만큼 설치할 수 있다.

다. 보도의 경계

- (1) 보도와 차도의 경계를 명확히 하기 위하여 경계석을 설치하여야 하며, 경사로·경계석등과 같은 뚜렷한 표시가 없는 곳에는 시각장애인이 감지할 수 있도록 바닥재의 질감을 달리하여야 한다.
- (2) 보도와 차도의 교차지점에 시각장애인의 보도이탈방지와 안전을 위하여 점형 유도블록을 설치할 수 있다.

라. 보도바닥재

- (1) 보도의 바닥표면은 장애인이 넘어지지 아니하도록 평탄하고 잘 미끄러지지 아니하는 재질을 사용하여야 한다.
- (2) 보도블록·벽돌등으로 보도를 덮을 경우에는 이음새의 틈이 벌어지지 아니하도록 하고, 면이 평탄하게 시공하여야 한다.
- (3) 휠체어사용자와 시각장애인이 빠질 위험이 있는 부분에는 덮개를 설치하여야 하며, 그 표면은 보도와 동일한 높이로 하여야 한다.
- (4) 배수구등의 덮개는 휠체어의 바퀴나 지팡이 끝이 틈새에 빠지는 것을 방지하기 위하여 격자구멍이나 틈새의 간격이 2센티미터이하로 할 수 있다.
- (5) 가로수의 가지가 시각장애인의 보행에 지장을 주지 아니하도록 지면에서 2.5

미터까지 가지치기를 하여야 한다.

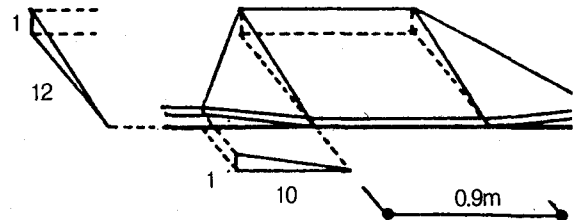
- (6) 가로수의 밑부분이 장애인의 통행에 지장을 초래하지 아니하도록 필요한 조치를 할 수 있다.
- (7) 보도나 경사로에 차량의 통행을 제한하기 위하여 볼라드(bollard)를 설치할 경우 휠체어사용자의 통행을 위하여 그 간격이 0.9미터이상이어야 한다.

마. 육교·지하도로등의 계단

- (1) 육교·지하도등의 출입구 부근에는 시설물의 위치를 알려주기 위하여 시각장애인 유도블록을 설치하여야 한다.
- (2) 육교·지하도등에는 완만한 경사로로써 계단을 갈음하거나, 계단과 경사로를 병행하여 설치할 수 있다.

바. 횡단보도턱 낮추기

- (1) 횡단보도의 단차는 2센티미터이하로 턱 낮추기를 하거나 연석경사로를 설치하여야 한다.
- (2) 연석 경사로의 경사는 1:12이하로, 사측면의 경사는 1:10이하로 하고, 도로주행 차량의 안전에 저해되지 아니하도록 설치하여야 한다.
- (3) 횡단보도 연석 경사로의 최소 유효폭은 사측면을 제외하고 0.9미터이상으로 하여야 한다.



- (4) 연석 경사로의 바닥면은 평탄하고 미끄럽지 아니하도록 하여야 한다.
- (5) 연석 경사로의 바닥마감은 다른 도로와 구별될 수 있도록 질감이 다른 재질의

바닥재를 설치할 수 있다.

- (6) 횡단보도상의 가로등의 조명색은 일반 가로등의 조명색과 구분하거나 밝게 할 수 있다.

사. 시각장애인 유도용 바닥재

- (1) 신호기가 설치되어 있는 도로의 횡단보도의 횡단지점이나 횡단도중의 일시대

기용 안전지대에는 시각장애인이 위치를 용이하게 확인할 수 있도록 점형블록을 설치하여야 한다.

- (2) 횡단보도 통행동선의 결절점 및 단차 부분에는 점형블록을 설치하고, 이를 유도하는 부분에는 선형블록을 1.2미터 이상 설치하여야 한다.

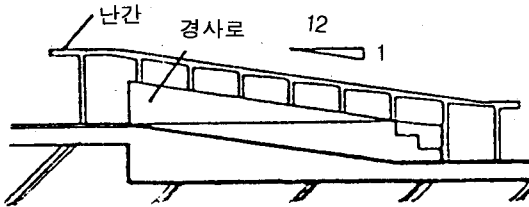
2. 경사로

가. 일반사항

- (1) 공공건물 및 공중이용시설, 공원, 통신시설, 연립주택 및 다세대주택을 제외한 공동주택등 건축물의 주출입구와 통로에 단차가 있는 경우에는 단차를 2센티미터이하로 하거나 경사로를 설치하여야 한다.
- (2) 건축물내에 별도로 장애인용 승강기·장애인용 에스컬레이터 또는 휠체어리프트가 설치되어 있지 아니하고 계단만 설치된 경우에는 경사로를 설치할 수 있다.
- (3) 옥외 경사로는 통행에 지장을 받지 아니하도록 하여야 하며, 물이 보도표면에 고이지 아니하도록 하여야 한다.
- (4) 장애인 전용시설은 옥외의 경사로위에 지붕 또는 차양을 설치할 수 있다.

나. 경사로의 기울기

- (1) 경사로의 기울기는 12분의 1이하로 하여야 한다.
- (2) 높이 1미터이하인 경사로의 기울기는 8분의 1까지 완화할 수 있다.



다. 경사로의 유효폭

경사로의 최소 유효폭은 1.2미터이상으로 하여야 한다.

라. 경사로의 참

- (1) 경사로의 길이는 10미터, 고저차가 75센티미터가 넘을 때마다 휴식을 위한 참을 두어야 한다.
- (2) 참의 길이는 최소 1.5미터이상으로 하여야 한다.
- (3) 경사로의 시작과 끝, 꺾이는 부분, 참에는 1.5미터×1.5미터이상의 수평면을 두어 휠체어의 방향전환·회전등이 용이

하도록 하여야 한다.

마. 경사로의 손잡이

- (1) 고저차가 15센티미터상이거나 경사로의 길이가 1.8미터이상일 때에는 양쪽에 연속하여 손잡이를 설치하여야 한다.
- (2) 손잡이는 직경 3.2센티미터 내지 3.8센티미터로, 경사로 바닥면에서 높이 80센티미터에서 85센티미터의 위치에 경사로 노면과 평행하게 설치하여야 한다.
- (3) 경사로의 시작부분과 끝나는 부분에는 보행자에게 알리기 위하여 0.3미터이상의 수평손잡이를 설치할 수 있다.

바. 바닥재료

- (1) 경사로의 바닥은 미끄러지지 아니하도록 평탄한 마감으로 하여야 한다.
- (2) 경사로의 끝부분에는 휠체어의 바퀴가 경사로 밖으로 미끄러져 나가는 것을 방지하기 위하여 5센티미터이상의 단 또는 측벽을 설치할 수 있다.
- (3) 경사로에서 휠체어사용자가 갑자기 휠체어의 제동을 할 수 없어 휠체어가 빠른속도로 미끄러져 내려올 경우 휠체어와 벽면과의 충돌에 따른 위험방지를 위하여 충격완화용 매트를 벽에 설치할 수 있다.

3. 장애인용 출입구(문)

가. 일반사항

- (1) 공공시설 및 공중이용시설, 공원, 통신시설, 공동주택의 출입구(문)는 장애인의 출입이 가능하도록 하여야 한다.
- (2) 건축물 바깥쪽에서 안쪽으로 이르는 출입구(문)는 장애인이 접근 가능한 도로나 보도에 연결되어 있어야 한다.
- (3) 장애인용 출입문은 회전문을 제외한 다른 형식의 문을 설치하여야 한다.
- (4) 건축물의 장애인용 출입구(문)전면 0.3미터에 시각장애인을 위한 점형유도블록을 설치하여야 한다.

나. 유효폭

- (1) 출입문의 유효폭은 0.9미터이상으로 하고 문턱이나 단차를 두지 아니하여야 한다.
- (2) 자동문이 아닌 경우 출입문 옆에는 문을 여는데 필요한 공간 확보를 위하여 유효폭보다 0.3미터이상의 여유공간을 확보할 수 있다.

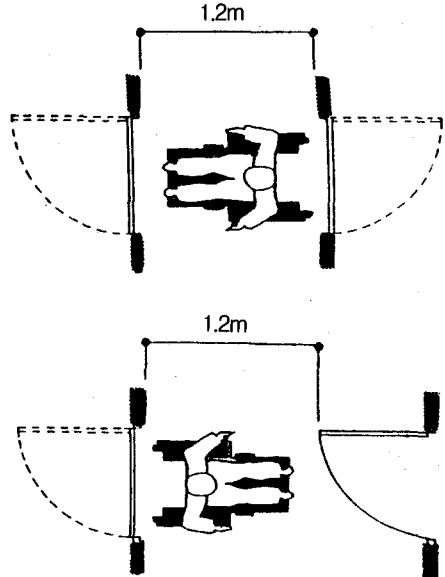
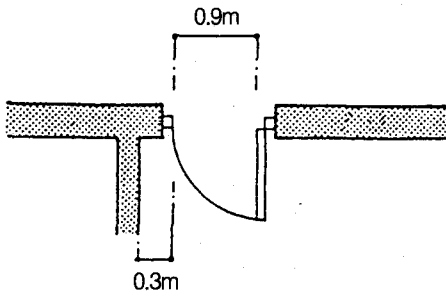
사용자의 통행에 지장이 없도록 가능한 한 감지범위를 넓게 하여야 한다.

마. 연속된 출입문

- (1) 연속된 출입문사이의 유효거리는 1.2미터이상으로 하여야 한다. 다만, 문의 개폐에 소요되는 공간은 유효거리에 포함되지 아니한다.

다. 미닫이문·여닫이문

- (1) 미닫이문은 가벼운 재질로 하며, 단차가 있는 문지방이나 홈은 설치하지 아니하여야 한다.
- (2) 여닫이문에 도어체크를 설치할 경우는 문이 닫히는 시간을 3초이상 충분하게 확보하여야 한다.



라. 자동문

- (1) 자동문은 휠체어사용자의 통행을 고려하여 문의 개방시간을 충분히 확보하여야 한다.
- (2) 개폐기 작동장치는 시각장애인·휠체어

바. 문의 손잡이

- (1) 문의 손잡이는 바닥면에서 80센티미터에서 85센티미터사이의 높이에 설치하여야 한다.
- (2) 손잡이는 레버형이나 수직 또는 수평의 막대형으로 설치할 수 있다.

4. 복도

가. 일반사항

- (1) 근린공공시설중 읍·면·동사무소·경찰관서·우체국·전신전화국·보건(지)소·공공도서관, 노인복지시설, 장애인복지

시설, 의료시설, 교육연구시설 중학교·도서관, 당해용도에 쓰이는 바닥면적의 합계가 1천제곱미터이상인 국가 또는 지방자치단체의 청사, 숙박시설, 당해 용도에 쓰이는 바닥면적의 합계가 3천제곱미터이상인 판매시설, 관람집회시설, 교통시설 및 장애인전용주택에는 장애인의 이용을 고려한 복도폭 및 바닥을 확보하여야 한다.

(2) 장애인전용시설의 복도 측면에는 통행의 안전을 위하여 손잡이를 설치하여야 한다.

나. 유효폭

- (1) 복도의 유효폭은 1.2미터이상으로 한다. 다만, 양옆에 거실이 있는 복도는 1.5미터이상이어야 한다.
- (2) 다수의 휠체어사용자가 이용하는 건물의 주요한 복도는 유효폭의 1.8미터이상으로 할 수 있다.

다. 복도바닥

- (1) 복도의 바닥면에는 단차를 두어서는 아니된다. 다만, 부득이한 사정으로 단차를 두게 될 경우는 경사로를 설치할 수 있다.
- (2) 바닥면은 미끄러지지 아니하는 평탄한 마감으로 하여야 하고, 넘어졌을 때에도 가급적 충격이 적은 재료를 사용하여야 한다.
- (3) 장애인용 승강기 앞, 화장실 입구등 복도의 중요한 곳에는 시각장애인 유도용 바닥재를 부설하여야 한다.

라. 손잡이

- (1) 손잡이의 높이는 80센티미터에서 85센티미터이내로 하고, 2중으로 설치할 경우의 높이는 상단은 85센티미터, 하단

은 65센티미터로 하여야 한다.

- (2) 손잡이의 지름은 3.2센티미터 내지 3.8센티미터로 하고, 벽에 설치할 경우 벽과 손잡이의 간격은 5센티미터이상으로 하여야 한다.
- (3) 손잡이가 연속되지 아니할 경우 손잡이의 끝부분은 충돌시 위험하지 아니하도록 하여야 한다.
- (4) 복도의 손잡이는 양쪽에 연속하여 설치할 수 있으며, 기둥모양의 돌출부는 그것에 따라서 설치할 수 있다.
- (5) 손잡이의 양 끝부분 및 연속하는 손잡이의 굴절부분에 점차 표지판을 부착할 수 있다.

마. 안전성 확보

- (1) 장애인이 주로 이용하는 복도의 조명은 밝게 하여야 한다.
- (2) 휠체어 사용자의 안전을 도모하기 위하여 복도 벽면에는 바닥위 15센티미터에서 35센티미터까지 킥플레이트를 설치할 수 있다.
- (3) 위험을 방지하기 위하여 복도 모서리부분을 둥글게 할 수 있다.

5. 계 단

가. 일반사항

근린공공시설중 읍·면·동사무소·경찰관서·우체국·전신전화국·보건(지)소·공공도서관, 노유자시설, 의료시설, 교육연구시설중 학교·도서관, 업무시설중 국가 또는 지방자치단체의 청사, 숙박시설, 당해 용도에 쓰이는 바닥면적의 합계가 3천제곱미터이상인 판매시설, 관람집회시설, 교통시설, 공동주택에서 별도의 장애인용 승강기·장애인용 에스컬레이터 또는 휠체어리프트가 설치되어 있지 아니하고 계단만 설치된 경우에는 그 계단을 장애인의 이용에 편리한 구조로 하여야 하며, 계단의 측면에는 손잡이를 설치하여야 한다.

나. 유효폭

계단 및 참의 유효폭은 1.2미터이상으로 하여야 한다. 다만, 주택의 세대내 계단은 0.75미터이상, 건축물의 옥외 피난계단은 0.9미터이상으로 할 수 있다.

다. 디딤판과 철편

- (1) 동일계단에는 철편의 높이와 디딤판의 길이는 균일하게 하여야 한다.
- (2) 철편은 반드시 설치하여야 하며, 철편

의 경사는 디딤판의 수평면으로 부터 60도 이상으로 하여야 한다.

- (3) 디딤판의 끝부분에는 발끝이나 클러치 끝이 걸리지 아니하도록 하여야 한다.
- (4) 장애인이 이용하는 계단의 디딤판의 단 높이는 15센티미터에서 16.5센티미터, 단 너비는 30센티미터에서 33센티미터로 할 수 있다.
- (5) 계단코에 설치하는 미끄럼방지재는 경질 고무류를 사용할 수 있다.

라. 손잡이

- (1) 구부러진 형태의 계단에서는 안쪽 손잡이를 연속적으로 설치하여야 한다.
- (2) 경사면에 설치된 손잡이의 끝부분에는 0.3미터 이상의 수평 손잡이를 설치하여야 한다.
- (3) 계단의 양측에 손잡이를 연속해서 설치할 수 있다.
- (4) 손잡이에 관한 다음 세부사항은 복도의 손잡이에 관한 규정을 준용한다.

마. 계단참

- (1) 참에는 기울기나 단차가 없어야 한다.
- (2) 휴식을 위한 계단참을 바닥에서 1.8미터 높이마다 둘 수 있다.

바. 바닥마감재

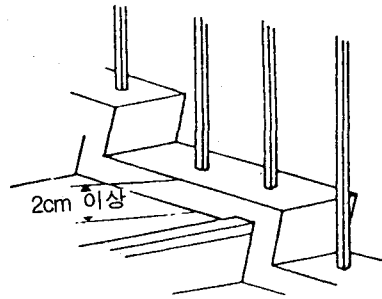
- (1) 계단코에는 미끄럼 방지재로 마감하여

야 한다.

- (2) 계단의 바닥면은 평탄하고 미끄럽지 아니한 재료로 마감할 수 있다.

사. 추락방지턱

계단의 양쪽에는 벽을 설치할 수 있고, 손잡이만을 설치할 때에는 손잡이 하부에 2센티미터이상의 추락방지턱을 설치할 수 있다.



아. 표시

- (1) 손잡이 양 끝부분 및 연속하는 손잡이 굴절부분에는 층수·위치등을 나타내는 점자표지판을 부착하여야 한다.
- (2) 계단이 시작되는 부분과 끝나는 부분의 바닥에는 점형블록의 바닥재를 설치하거나 마감재료를 변화시킬 수 있다.

6. 장애인용 승강기·장애인용 에스컬레이터·휠체어리프트

가. 일반사항

(1) 교통시설 및 6층이상의 연면적 2천제곱미터이상인 건축물 (6층 건축물로서 각층 거실의 바닥면적 300제곱미터 이내마다 1개소이상의 직통계단을 설치한 경우를 제외한다)인 근린공공시설, 노인복지시설, 장애인복지시설, 의료시설, 교육연구시설, 업무시설, 숙박시설, 판매시설, 관람집회시설중 공연장 및 관람장, 방송국, 전시시설, 장애인전용주택에서 장애인용 승강기·장애인용 에스컬레이터·고정형 휠체어리프트 또는 경사로를 1대이상 설치하여야 한다. 다만, 도시철도역사에 구조적으로 설치 불가능한 경우에는 그러하지 아니하다.

(2) 장애인용 승강기·장애인용 에스컬레이터·휠체어리프트 또는 경사로는 출입구에서 가장 가까운 위치에 설치하여야 한다.

나. 장애인용 승강기

- (1) 승강기 전면의 유효바닥면적
- (가) 장애인용 승강기에 이르는 통로는 장애인의 통행에 편리하도록 설치하여야 한다.

- (나) 승강기 전면에는 휠체어사용자의 승강을 위한 1.5미터×1.5미터이상의 유효바닥면적이 있어야 한다.
- (2) 승강기의 크기

- (가) 장애인용 승강기는 너비 1.5미터이상, 깊이 1.5미터이상으로 하고, 출입구의 너비는 0.9미터이상으로 하여야 한다.
 - (나) 승강기의 깊이는 가능한 한 깊게 할 수 있다.
- (3) 틈새와 단차
- (가) 승강기 밖의 건물 바닥과 승강기 바닥의 틈은 2센티미터이하로 하여야 한다.
 - (나) 건물 바닥면과 승강기 바닥면의 단차는 없도록 할 수 있다.
- (4) 승강기 문의 개폐장치
- (가) 광감지식 개폐장치를 설치할 경우 바닥면 위 0.3미터에서 1.4미터까지의 물체를 감지할 수 있도록 하여야 한다.
 - (나) 사람이나 물체가 승강기 문의 중간에 끼었을 경우 문의 작동이 자동적으로 멈추고 문을 다시 여는 되열림장치가 설치되어야 한다.
 - (다) 장애인용 승강기는 이용자가 출입문의 개폐시간을 결정할 수 있도록 수동식의 개폐조작 버튼을 설치할 수 있다.
- (5) 승강기의 설치물
- (가) 호출버튼·조작반·비상벨·인터폰등 승강기의 안팎에 장치되는 모든 스위치는 휠체어사용자의 손이 쉽게 닿도록 바닥으로부터 0.8미터에서 1.2미터이내의 위치에 설치하여야 한다.
 - (나) 승강기 내부의 전용 조작반은 양측면에 설치하여, 가로형으로 하여야 한다.
 - (다) 내부에서 휠체어가 회전할 수 있을 정도의 바닥면적이 없는 경우에는 휠체어 진입방향의 측면에 조작반을 설치하고, 전면에는 출입문의 개폐여부를 확인할 수 있는 견고한 재질의 거울을 부착하여야 한다.
 - (라) 승강기 내부에는 바닥으로부터 80센티미터 내지 85센티미터 위치에 수평손잡이를 연속하여 설치하여야 한다.
- (6) 표시
- (가) 승강기 홀과 내부에는 도착층을 표시하는 점멸등 및 음성신호 장치를 설치하여야 한다.
 - (나) 조작반·인터폰등에는 점자표시판을 부

착하여야 한다.

- (다) 승강기의 호출버튼 전면바닥에는 시각장애인을 위한 점형블록등의 감지용 바닥재를 설치하여야 한다.

다. 장애인용 에스컬레이터

(1) 유효폭 및 속도

- (가) 장애인용 에스컬레이터의 유효폭은 0.8미터이상으로 하여야 한다.
- (나) 장애인용 에스컬레이터의 속도는 30미터/분이내로 하여야 한다.

(2) 손잡이

- (가) 에스컬레이터 양쪽에는 디딤판과 같은 속도로 움직이는 이동손잡이를 설치하여야 한다.
- (나) 에스컬레이터 디딤판의 바닥 단차가 없는 수평부분에는 수평이동손잡이를 1.2미터이상 연장하여 설치하여야 한다.
- (다) 에스컬레이터 승강구의 수평이동손잡이 앞에는 1.0미터이상의 수평고정손잡이를 설치할 수 있다.
- (라) 수평고정손잡이에는 점차 또는 기호로 현재 위치, 층수등의 안내표시를 할 수 있다.

(3) 디딤판

- (가) 에스컬레이터의 상하 양단부에는 휠체어사용자가 승강할 수 있도록 디딤판이 3매이상 수평이 되도록 하여야 한다.
- (나) 디딤판 시작과 끝부분의 바닥판은 압개 할 수 있다.

라. 휠체어리프트

(2) 고정형 휠체어리프트

- (가) 고정형 휠체어리프트 전면에는 승·하강을 위한 1.5미터×1.5미터의 유효바닥면적을 확보하여야 한다.
- (나) 휠체어용 평판의 크기는 최소 유효폭 76센티미터, 유효깊이 105센티미터이상으로 휠체어사용자가 탑승가능한 구조이어야 하며, 노약자용 보조의자와 안전벨트를 구비하여야 한다.
- (다) 계단 상부 및 하부 2개소에 원격 조정이 가능한 승강장을 갖추어야 하며, 탑

- 승자 스스로도 조작할 수 있어야 한다.
- (㉠) 휠체어리프트를 사용하지 아니할 때에는 지정장소에 접어서 보관할 수 있도록 하며, 이 경우 벽면으로부터 0.4미터 이상 돌출되지 아니하도록 하여야 한다.
 - (㉡) 운행중 휠체어가 구르거나 장애물과 접촉하는 경우 자동정지가 가능하도록 감지장치를 설치하여야 하며, 안전판이 열린 상태로 운행이 되지 아니하도록 내부잠금장치를 갖추어야 한다.

- (㉢) 운행중 돌발사태가 발생하는 경우 비상정지시킬 수 있고, 과속을 제한할 수 있는 장치를 설치하여야 한다.
- (2) 표시
- (㉣) 휠체어리프트 승·하강부에 안내자 및 리프트의 자동호출이 가능하도록 호출 버튼을 설치하고, 작동설명서를 부착하여야 한다.
 - (㉤) 휠체어리프트가 설치된 시설물의 입구에는 눈에 잘 띄는 곳에 문자 또는 도안으로 안내표시를 하여야 한다.

7. 장애인용 화장실

가. 일반사항

- (1) 5개이상의 대변기가 설치된 노인복지시설, 장애인복지시설, 의료시설, 학교, 도서관, 업무시설중 국가 또는 지방자치단체의 청사, 숙박시설, 판매시설, 관람집회시설중 공연장 및 관람장, 방송시설중 방송국, 교통시설, 공원, 장애인 전용주택 및 공중화장실에는 1개이상의 장애인용 대변기를 설치하여야 한다.
- (2) 장애인용 화장실로 들어가기 위한 통로·출입구는 단차 등 기타의 장애물이 없도록 하여야 하고, 출입구에서 가까운 위치에 설치하여야 한다.
- (3) 장애인용 화장실 및 대변기가 설치되어 있는 칸의 출입문의 유효폭은 0.9미터이상으로 하여야 한다.
- (4) 장애인용 대변기의 칸막이 규격은 휠체어의 사용에 지장이 없도록 그 유효면적이 1.0미터×1.8미터이상이어야 한다.
- (5) 장애인용 대변기 및 소변기 양 옆에는 장애인의 의지할 수 있는 수직 및 수평의 손잡이를 설치하여야 한다.
- (6) 바닥면은 물에 젖어도 미끄럽지 아니하는 재료로 하여야 한다.
- (7) 장애인용 화장실의 출입문은 미닫이 문이나 접이문을 사용할 수 있다.

나. 대변기

(1) 변기의 구조

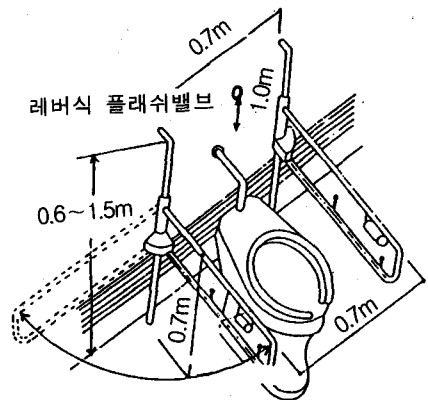
- (㉠) 변기는 양변기로 하고, 바닥부착형 또는 벽걸이형으로 하여야 한다.
- (㉡) 바닥부착형은 휠체어의 접근을 위하여 변기전면의 트랩부분에 휠체어의 발판이 닿지 아니하는 형태로 하여야 한다.
- (㉢) 변기의 높이는 뚜껑이 없는 상태에서 휠체어의 앉은 면 높이와 동일한 40센티미터 내지 45센티미터로 하여야 한다.
- (㉣) 변기는 전면 접근이 가능하고, 오른쪽 또는 왼쪽에서부터 옮겨 앉을 수 있는 위치에 설치할 수 있다.

(2) 대변기용 손잡이

- (㉠) 수평손잡이의 높이는 휠체어의 팔걸이

와 동일한 65센티미터에서 70센티미터의 높이에 설치하여야 한다.

- (㉡) 수평손잡이는 한쪽을 회전식으로 할 수 있으며, 이때 좌우 손잡이의 설치간격은 0.7미터로 할 수 있다.



- (다) 수직손잡이의 설치범위는 0.6미터에서 1.5미터의 높이로 하여야 한다.
- (라) 수직손잡이는 벽에 고정시켜야 한다. 다만, 부득이하여 바닥에 고정할 경우에는 하단부가 휠체어의 이동에 방해가 되지 아니하도록 하여야 한다.
- (마) 화장실의 크기가 2.0미터×2.0미터이상일 경우에는 천장에서 부착된 사다리 형태의 손잡이를 설치할 수 있다.

(3) 기타 설치물

- (가) 세정장치는 래버식·누름버튼·광감지식 등 조작하기 쉬운 것으로 할 수 있다.
- (나) 세정장치·비상호출버튼·휴지걸이·쓰레기통등은 변기나 휠체어에 앉은 상태에서 한손으로 이용할 수 있는 위치에 설치할 수 있다.

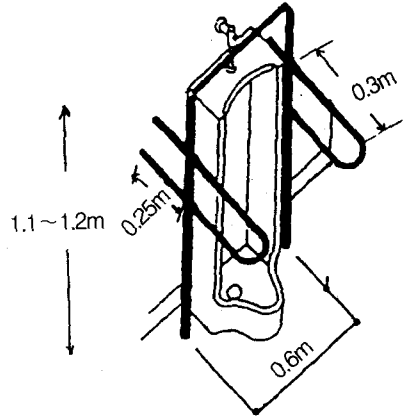
다. 소변기

(1) 소변기의 구조

- (가) 장애인용 소변기는 화장실 출입구에서 가까운 위치에 설치하여야 한다.
- (나) 소변기는 바닥부착형으로 할 수 있다.
- (다) 공중화장실에서 소변기 앞의 바닥 높이는 것은 이용하기 어려우므로 단차를 없앨 수 있다.

(2) 소변기용 손잡이

- (가) 소변기 전면손잡이는 가슴을 기댈 수 있도록 벽으로부터 돌출폭을 25센티미터 정도로 하고, 설치높이는 1.1미터에



서 1.2미터 이내로 하여야 한다.

- (나) 소변기의 좌우에 설치하는 손잡이는 간격을 0.6미터 정도로 하고, 몸을 기댈 수 있도록 전면 손잡이보다 0.3미터정도 더 돌출하여야 한다.
 - (다) 손잡이의 하단부는 휠체어의 통행에 방해가 되지 아니하도록 하여야 한다.
 - (라) 손잡이의 하단부는 클러치를 걸기 쉽도록 설치할 수 있다.
- (3) 세정장치
- (가) 장애인용 소변기의 세정장치는 광감지식 자동세정장치로 할 수 있다.
 - (나) 자동식이 아닌 경우에는 조작하기 쉬운 누름버튼식 세정장치를 설치할 수 있다.

8. 세면대

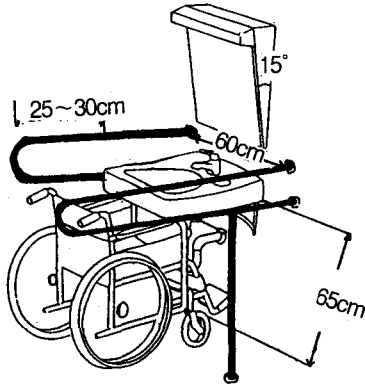
가. 일반사항

- (1) 노인복지시설, 장애인 복지시설, 의료시설, 학교, 도서관, 업무시설중 국가 또는 지방자치단체의 청사, 당해 용도에 쓰이는 바닥면적의 합계가 3천제곱미터이상인 판매시설, 장애인전용주택등에는 장애인의 이용을 고려한 세면대를 1개이상 설치할 수 있다.
- (2) 기숙사, 공동숙소등 공동으로 사용하는 세면장과 장애인용 화장실내에는 휠체어사용자와 보행곤란자의 이용을 고려한 세면대를 설치할 수 있다.
- (3) 휠체어사용자가 세면대에 접근할 수 있도록 세면대 전면에 휠체어의 유효바닥면적을 확보할 수 있다.
- (4) 휠체어사용자용 세면기는 세면기 밑으로 무릎이 들어갈 수 있도록 벽에 부착할 수 있다.

나. 세면대의 높이

휠체어사용자용 세면대의 하단 높이는 65센티미터 정도로 하고, 세면대 하부에는 무릎

이나 휠체어의 발판이 들어갈 수 있도록 할 수 있다.



다. 손잡이

- (1) 클러치사용자등 지체장애인이 이용하기 쉽게 세면대의 좌우에는 기댈 수 있는 손잡이를 설치할 수 있다.
- (2) 손잡이의 설치높이는 세면대 상단보다 6센티미터정도 높게 할 수 있다.
- (3) 좌우손잡이의 간격은 0.6미터정도로 하고, 세면대 전면에는 25센티미터에서

30센티미터의 길이를 돌출시켜 설치할 수 있다.

라. 수도꼭지

- (1) 세면기의 급수전 수도꼭지는 자동으로 작동하는 광감지식이나 쉽게 조작할 수 있는 밸브가 긴 레버식으로 할 수 있다.
- (2) 냉·온수의 구분등은 점자로 표시할 수 있다.

마. 거울

- (1) 휠체어사용자용 세면기의 거울은 세로 길이가 65센티미터이상의 크기로, 하단 높이가 90센티미터가 넘지아니하는 위치에 설치할 수 있다.
- (2) 휠체어사용자의 눈 높이가 낮기 때문에 거울상단 부분이 15도정도 앞으로 경사지고, 경사각의 조절이 가능하도록 할 수 있다.

바. 바닥마감재

바닥면은 물에 젖어도 미끄러지지 아니하는 재료로 할 수 있다.

9. 욕실

가. 일반사항

- (1) 노인복지시설, 장애인 복지시설, 장애인전용주택등에는 장애인이 이용할 수 있는 욕실을 1개이상 설치할 수 있다.
- (2) 장애인이 이용하는 욕실은 욕실의 형태, 부착물, 수도꼭지, 여유공간등에 적절한 배려를 할 수 있다.

나. 출입구(문)

- (1) 출입구(문)의 유효폭은 85센티미터이상으로 할 수 있다.
- (2) 출입문은 접이문 또는 미닫이문으로 할 수 있다.

10. 샤워실, 탈의실

가. 일반사항

- (1) 노인복지시설, 장애인 복지시설, 장애인전용주택등 장애인의 이용이 많은 시설에서는 휠체어용 샤워부스 및 샤워용 휠체어를 준비할 수 있다.
- (2) 샤워실 또는 탈의실에 들어가기 위한 통로와 출입구는 단차 기타 장애물이 없도록 할 수 있다.

나. 출입구(문)

- (1) 출입구(문)의 폭은 85센티미터이상으로 할 수 있다.
- (2) 출입문은 접이문 또는 미닫이문으로 할

수 있으며, 샤워부스·탈의실등은 커튼으로 할 수 있다.

다. 샤워부스의 크기

- (1) 샤워부스의 유효바닥면적은 0.9미터×

0.9미터 또는 0.75미터×1.5미터이상으로 할 수 있다.

라. 손잡이

- (1) 샤워부스 내부에는 장애인이 신체일부를 지지할 수 있도록 수평 또는 수직손잡이를 설치할 수 있다.

마. 바닥재

- (1) 바닥면은 물에 젖어도 미끄러지지 아니하는 재료로 할 수 있다.

바. 샤워기 및 수도꼭지

- (1) 샤워기 및 수도꼭지는 레버식등으로 간단히 조작할 수 있도록 할 수 있다.
- (2) 수도꼭지는 밸브 두개를 사용하는 방식보다 온도조절장치나 싱글레버식으로

할 수 있다.

- (3) 냉·온수의 구분등은 점자로 표시할 수 있다.

사. 샤워 및 탈의 의자

- (1) 샤워실 및 탈의실에는 장애인의 이용을 고려한 의자를 설치할 수 있다.
- (2) 샤워실 및 탈의실 의자의 높이는 휠체어 앉은 면 높이인 40센티미터에서 45센티미터 이내로 할 수 있다.

아. 수납공간

탈의실의 수납공간을 휠체어사용자가 이용할 수 있는 높이로 설치할 수 있고, 하부에는 휠체어의 발판이 들어갈 수 있는 공간을 확보할 수 있다.

11. 객실 침실

가. 일반사항

- (1) 호텔 및 휴양시설에는 장애인의 이용을 고려한 장애인용 객실(침실)을 설치할 수 있다.
- (2) 장애인용 객실이나 침실은 승강기가 가동되지 아니할 때에도 접근이 가능하도록 주출입층에 설치할 수 있다.
- (3) 장애인용 객실이나 침실에서 주방·식사·취침·세탁공간 및 화장실에 접근가능하도록 할 수 있다.
- (4) 장애인용 객실이 있는 시설에서는 모든 통행로·주차공간·놀이공간·오락시설·공용공간·우체통·로비·휴게공간등도 장애인이 접근가능하도록 할 수 있다.

나. 침실의 구조

- (1) 휠체어사용을 위한 침실은 온돌방보다 침대방으로 할 수 있다.
- (2) 장애인용 침실의 내부는 휠체어가 회전할 수 있는 공간이 확보되도록 할 수 있다.
- (3) 침대의 높이는 휠체어 앉은 면 높이인 40센티미터에서 45센티미터이내가 적당하고, 측면에는 1.2미터의 공간이 확보되도록 할 수 있다.
- (4) 침실의 구석부분이 둔각 또는 예각으로 되어 있거나 벽이 들출되지 아니하도록 할 수 있다.

다. 바닥

- (1) 침실 바닥면은 미끄러지지 아니하는 마감으로 하되, 털이 긴 양탄자등은 피할 수 있다.
- (2) 바닥은 단차 기타 장애물이 없도록 배려할 수 있다.

라. 기타설비

- (1) 화장실은 침실에서 3.0미터이상 떨어진 지 아니한 곳에 설치할 수 있다.
- (2) 콘센트·스위치·수납선반·옷걸이등은 휠체어에서 사용하기 적합한 0.8미터에서 1.2미터 높이에 설치할 수 있다.
- (3) 조명은 침대위에서도 점멸할 수 있도록 할 수 있다.
- (4) 객실이나 침실 및 욕실등에 초인종과 함께 청각장애인을 위한 초인등을 설치할 수 있다.
- (5) 콘센트·스위치·버튼·문손잡이등 모든 조작 장치는 쉽고 안전하게 사용할 수 있는 것으로 통일되게 설치할 수 있으며, 시각장애인을 위하여 촉감감지가 가능한 표지를 설치할 수 있다.

[다음호에 계속]