

# '94 줌쌍안경 기술수준 평가 결과 보고서

※자료제공 : 공업진흥청

공업진흥청에서는 최근 줌쌍안경에 대한 기술수준 평가 결과 보고서를 발표했다.

금번 공진청의 줌쌍안경에 대한 기술수준평가는 세계적 추세변화에 적응하기 위해 국내 쌍안경산업의 전반적 경기동향 전망 및 업체별 생산현황과 국제경쟁력 파악 및 문제점 등을 중심으로 국내 쌍안경산업을 진단, 제품의 고급화와 기술혁신을 과감하게 지속해 나갈 수 있도록 국가정책적 차원에서 지원방안 모색에 필요한 기초자료로 활용하고자 실시한 것으로 전해졌다.

본보에서는 공업진흥청의 줌쌍안경 기술수준 평가 결과 보고서를 전제하니 관심 있는 분들의 많은 활용 바란다. -편집자 주-

## 1. 일반현황

### 가. 추진경위

문호개방과 무한경쟁의 거센 물결이 우리나라 모든 산업계에 영향을 미치고 있다. 이에 대응하기 위해 정부와 산업계는 적절하고 효율적인 방안을 모색하고 체제의 재정비를 서두르고 있다. 국내 광학산업계도 지난날을 정리해 보고 앞날을 재설계하는 도약의 계기로 삼아야 할 때다. 우리 광학산업의 역사는 선진국에 비해 짧다고 할 수 있다. 60년대 중반에 국내 기반이 전무한 상태로 일

본으로부터 조립기술과 장비를 도입하여 출발하였으며 70년대까지만해도 보색산업의 형태를 벗어나지 못했다. 80년대 들어와 몇개의 대기업에서 광학산업에 뛰어들어 일본과 기술제휴를 통해 카메라산업이 단시일에 육성되었다. 이 과정에서 렌즈연마, 코팅, 광학계설계, 조립기술등 다양한 기초기술과 광섬유, 반도체레이저, LED, 광모메리 등 첨단 광학분야에 도전하게 되었다. 또 레저산업의 활기로 레저용품인 쌍안경, 스키안경 등에 대한 중소기업들의 신제품 개발에 박차를 가하여 선진국 제품과 세

계시장에서 경쟁할 수가 있게 되었다.

이런 세계적 추세변화에 적응하기 위해 공업진흥청에서는 국내 쌍안경산업의 전반적 경기동향전망 및 업체별 생산현황과 국제경쟁력 파악 및 문제점 등을 중심으로 쌍안경산업을 진단해 보고자 한다. 또 21세기의 무한 국제 경쟁시대를 맞게 되는 이 시점에서 우리의 미래지향적인 계획하에 연구개발과제 발굴 및 투자확대를 통한 제품고급화 추진, 기술혁신을 과감하게 지속해 나갈 수 있도록 국가정책적 차원에서 지원방안 모색에 필요한 기초자

료로 활용하고자 한다.

나. 제품의 특성 및 종류

1) 제품의 특성

쌍안경은 인간의 육안으로 관찰하기 어려운 먼 곳이나 불확실한 사물을 정확하게 확대하여 보기 위한 레저상품으로 여행, 등산, 천체관측 및 운동경기 관람, 경마, 문화행사 등에 사용되고 있다. 레저용품인 관계로 외관이 미려해야 하며, 소형이면서 휴대가 간편하고, 중심 및 주변 분해능력이 뛰어나 넓게 볼 수 있어야 하고, 눈의 피로를 감소시키는 기능 및 독특한 디자인 기술등의 우수한 특징을 요구한다. 특히 조류

관찰등에 있어서는 관찰물의 위치에 따라 초점조정이 가능한 기능을 구비해야 한다. 일반적으로 프리즘 쌍안경의 주요부의 명칭을 나타내면 <그림 1>과 같다.

2) 제품의 종류

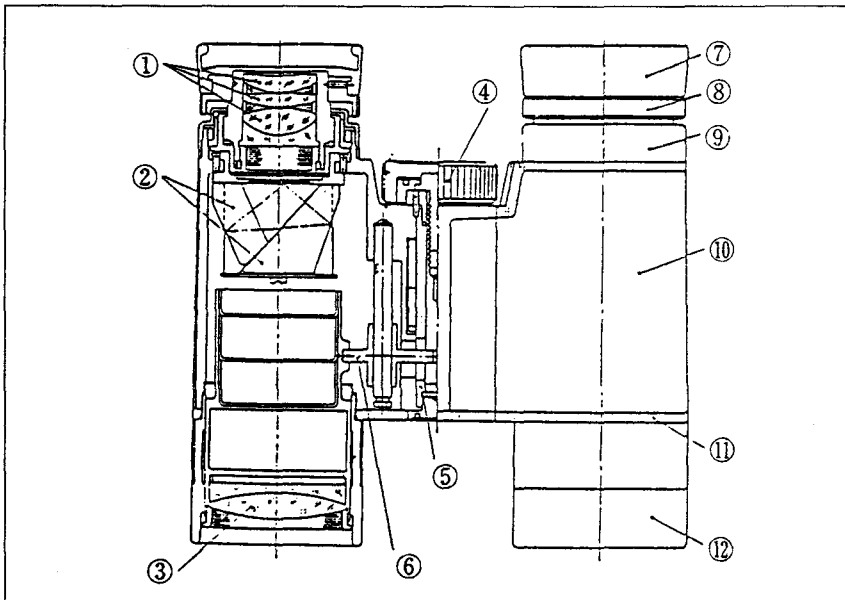
쌍안경과 종류는 등급에 따라 분류하면 <표 1>과 같다.

또한 정립광학계로서 프리즘(prism)을 사용하는 프리즘

쌍안경, 프리즘 대신에 평면반사경을 사용한 쌍안경, 접안렌즈에 오목렌즈계를 사용하고 대물렌즈에는 구성매수 2이상의 색소멸렌즈를 사용한 고정배율식의 갈릴레이(Galilean) 쌍안경, 배율(magnification)을 변화시킬 수 있는 쌍안경, 광학계의 일부를 광축에 따라 이동시킴으로서 시도의 변함이 없이 배율을 연속적으로 변화시킬 수 있는 줌식(zoom

<표 1> 쌍안경의 종류(KS B 5607- '87 참조)

종 류	용 도	비 고
AA 급	일반 관찰용으로 쓰이는 이외에, 상세한 관찰 또는 관측용으로 쓰이는 것	
A 급	일반관찰용으로 쓰이는 것	



- ① 접안렌즈
- ② 프리즘
- ③ 대물렌즈
- ④ 중앙구름바퀴
- ⑤ 중심축
- ⑥ 초점맞추기 암
- ⑦ 아이캡
- ⑧ 접안통
- ⑨ 위커버
- ⑩ 경체
- ⑪ 아래커버
- ⑫ 대물통

<그림 1> 프리즘 쌍안경의 주요부 명칭

〈표 2〉 쌍안경 제조업 현황

NO	회 사 명	대표자명	주 소	전 화 번 호	주요 생산품목	비 고
1	(주)산주	金沃洙	(본사) 서울 서초구 서초3동 542-5 산주빌딩	(02)523-2486	쌍안경	
2	(주)아이·엠·씨	權定一	(본사) 경기도 광주군 오포면 양벌3리 60-1	(0347)63-5551~3	쌍안경	
3	(주)대양	洪永喆	(본사) 대전시 대덕구 대화동 40-28번지	(042)623-3333~6	쌍안경	
4	삼성항공산업(주)	李大遠	(본사) 서울 강남구 삼성동 142-43 삼성생명빌딩(삼성금융프라자) (공장) 경남 창원시 성주동 42	(02)528-6600 (0551)82-1181	쌍안경, 사진기, CCD카메라, 현상기	
5	동원정밀(주)	金泳祿	(본사) 경기도 성남시 상대원동 369-3	(0342)43-8291~4	쌍안경, 사진기, 렌즈, 현미경	
6	삼양광학공업(주)	羅俊男	(본사) 경남 마산시 양덕동 974-6 수출자유지역내 (서울) 영등포구 여의도동 10-4 태양빌딩 1002호	(0551)92-9971~4 (02)784-9961	쌍안경, 사진기, 렌즈	

type) 쌍안경, 접안렌즈의 일부를 광축에 따라 이동시키는 접안증식 쌍안경으로 나눌 수 있다.

다. 평가 대상 현황

쌍안경의 국내 생산업체는 6개사로서 그중 3개사를 대상으로 실태조사를 하였으며 비교평가는 외산 2개사를 포함하여 5개사 제품으로 실시하였다. 6개사의 쌍안경 제조현황을 살펴보면 〈표 2〉와 같은데 그중 삼성항공산업(주), 삼양광학공업(주), 동원정밀(주)는 쌍안경을 전문으로 생산하는 회사라기보다는 광학전문업체라 할

〈표 3〉 업체 실태 조사 내용 분석

업 체 명	A 사	B 사	C 사
소 재 지	경 남	경 남	서 울
자본금(백만원)	90,000	13,000	150
종업원수(명)	1,983	502	80
설립년도(년)	1977	1972	1992
조 직	23부 51과	8부 18과	5부 11과
기 술 전 담 부 서	개발/기술팀	부설연구소	개발부
기 술 전 담 요 원	186	약간명	4

수 있으며, 쌍안경 전문업체로는 (주)산주, (주)아이·엠·씨, (주)대양광학 등을 들 수 있다.

구체적으로 실태조사 대상업체 선정은 대기업 1개사, 중견기업 1개사, 전문업체 1개사

를 선정하여 실시하였는데 그 결과는 〈표 3〉과 같다.

라. 기술 인력 현황

우리나라의 중추적 생산 시스템인 제조업이 당면하고 있

는 가장 중요한 문제는 무엇인가  
 흥미해 볼 때 많은 전문가들은  
 자본코스트, 임금, 부지, 유통체  
 계, 정보시스템, 각종 사회간접  
 자본, 기술개발자원 부족 등 수  
 많은 문제점을 제기하고 있으며  
 이러한 주요 요소들이 국제경쟁  
 력을 잃고 있는 것을 부인할 사  
 람은 아무도 없을 것이다. 그러  
 나 가장 근본적인 문제는 역시  
 사람의 문제로 귀결

된다.  
 우리산업의 생산을 이끌고 가  
 는 현장의 기능인력에서부터 중  
 견기술인력, 경영관리층에 이르  
 기까지 우리의 산업역군들의 질  
 적 내지 양적인 경쟁력이 심각  
 하게 후퇴하고 있다는데서 문제  
 의 심각성을 찾아야 할 것이다.  
 특히 우리 인력이 직업의식과  
 자세, 기술적 전문성, 국제화의  
 대응능력 등 모든 면에

서 뒤지는 문제를 지적하지 않  
 을 수 없다.

따라서 광학분야에 종사하고  
 있는 기술인력도 국제경쟁력  
 확보를 위해 전종업원이 합심  
 하여 노는 문화를 배격하고 전  
 문직업인으로서의 역할을 다  
 해야 할 것으로 사료된다.

본 수요조사를 통해 나타난  
 결과를 증명해 보면 전 종업원  
 대비 기술직에 종사하는 인원은  
 회사별로 상당한 차이를 보이고  
 있으며(53.9%~78.7%) 각 사  
 별 현황은 <표 4>와 같다. 또한  
 근속년수별 현황은 <표 5>와  
 같으며 5년이상 근무자는 전  
 체종업원의 약 51.8%로 기  
 능인력이 많음을 볼 수 있으며,  
 장기근속자가 많은 것으로 판  
 단됨으로 고용이 안정되어 있  
 음을 보이고 있다.

<표 4> 기술직 현황

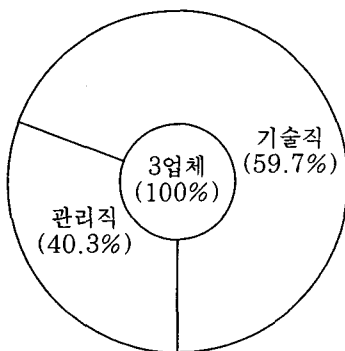
구분 회사	A사	B사	C사	계
총 원	1,983	502	80	2,565
기 술 직	1,068	395	68	1,531
비 율 (%)	53.9	78.7	75.0	59.7

<표 5> 근무 연수별 현황

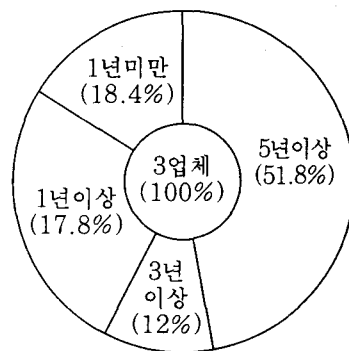
회사		A사	B사	C사	계
구분	5년 이상	1,222	108	-	1,330
	3년 이상	168	122	16	306
	1년 이상	248	179	29	456
	1년 미만	345	93	35	473

마. 설비 현황

1) 제조설비



<표 4-1> 기술직 분포현황



<표 5-1> 근무연수별 인력 분포현황



시장규모는 7백만개/연간 정도 수요로 국내기업들이 15% 정도 시장점유율을 나타내고 있는 실정이나, 해외 바이어들의 욕구를 충족시키기 위해 표

준형에 단순코팅 제품에서 고품질의 루비, 레인보우코팅, 다층막코팅 등을 통한 고부가가치 제품생산에 주력해야 하며, 중국기업들에게 시장을 빼앗기

지 않으려면 쌍안경렌즈의 성능과 정밀도 향상, 디자인 혁신 등을 통해 고급기 쪽으로의 고속성장을 시도하여 제품 차별화를 추진해야 할 것이다.

또한 세계시장의 관세율도 97년도부터 구주연합에서는 새롭게 적용할 태세를 갖추고 있으므로 이에 따른 정부의 철저한 대책도 필요할 것으로 사료되며, <표 8>과 <표 9>에서는 쌍안경에 대한 새로운 관세를 적용 및 국내 쌍안경업체의 총 수출 현황 및 구주연합지역이 차지하는 내역을 나타내었다.

<표 8> 구주연합(EU)의 새로운 GSP운용계획에 따른 광학관련 품목의 수혜구분 및 관세율

H.S 품목	관 세 율 (%)		추가관세 부담액 ( '95년 기준)	비 고
	현 행	현 행		
9005 쌍안경	(무세) 6.9~7.2	(준민감) 2.8~2.9	31만\$	'97년 1월부터 GSP에서 제외 예상

<표 9> 국내 쌍안경의 총 수출 및 구주연합(EU)지역 수출 동향

구 분	'91	'92	'93	'94 전망	'95 계획	비고
총 수출(천\$)	21,366	21,286	26,164	32,000	40,000	
구주연합(천\$)	8,464	8,205	6,055	8,000	10,800	

자료 : 관세청 무역통계

나. 생산기술 현황 및 대책

1) 현황 및 문제점

<표 10> 설계 기술 현황

구 분	A 사	B 사	C 사	비 고
독자설계능력	100%	100%	100%	외부도움없이 설계가능한 부품수/총부품수×100
설계방법	CAD(100%)	CAD(30%)+수작업(70%)	CAD(20%)+수작업(80%)	
CAD사용능력	100%	30%	20%	CAD사용가능 인력/전체설계인력×100

<표 11> 생산 기술 현황

구 분	A 사	B 사	C 사	비 고
자동화율	50%	30%	-	(자동화공정수÷전체공정수)×100
자동화공정	가 공	가 공	-	-
설비노후도	0%	40%	20%	(규정사용시간이상 사용설비수÷총설비수)×100
가공정밀도	100%	80~100%	80~100%	
조립불량도	1%	3%	3%	외국선진국을 100으로 기준했을때 조립공정에서 발생하는 불량률의 연평균

설계기술 현황을 알아보기 위해 <표 10>에 나타낸 바와 같이 3개 항목에 대해 실태조사를 실시해 본 결과 독자적 설계능력은 대기업, 중견기업이든, 전문기업이나 모두 외부 도움없이 독자 설계능력이 있다고 대답하였다. 그러나 이는 바디 디자인 기술을 독자적으로 확보하고 있다는 정도의 기술이고 전문금형설계기술은 미흡한 실정으로 정밀 금형설계를 위한 막대한 투자가 이루어져야 하며 플라스틱 사출품에 대한 면밀한 연구와 검토가 있어야 할 것이다. 또 광학계 설계는 표준화된 광학계 설계기술을 국가적 차원에서 개발하여 원가절감효과를 추구해야 국제 경쟁력이 확보될 것으로 사료된다.

또한 생산기술 수준에 대한 평가에서는 자동화율, 자동화 공정, 설비노후도, 가공정밀도, 조립불량률 등에 대한 평가에서 일반적인 생산설비는 외주공을 실시하고 있으므로 실제 쌍안경 생산업체에서는

조립기술의 확보가 생산기술수준을 향상시키는 기준이 된다. 조립시 불량률을 현재 3% 정도에서 1% 미만으로 관리될 수 있도록 각종 부품의 철저한 품질관리가 요망된다. 생산기술수준에 대한 분석결과는 <표 11>과 같이 나타났다.

2) 대책

① 쌍안경 바디 디자인 기술의 확보가 요망된다.

② 플라스틱 사출금형 설계에 따른 기술적 연구 및 검토가 요망된다.

③ 원가절감차원에서 표준화된 광학계 설계기술 확립이 필요하며 국가 과제로 적극적인 지원이 요망되는 부분이다. (가칭 : 쌍안경의 표준 광학계 설계기술 개발등)

④ 외주업체의 철저한 품질관리를 통한 각종 부품의 정밀도 향상

⑤ 조립시 불량률 절감 대책수립을 통한 원가절감효과 기대

다. 관리기술 현황 및 대책

1) 현황 및 문제점

관리기술 현황 조사결과는 대기업 및 중견기업에서는 관리요원의 확보를 통한 자체 관리가 철저한 것으로 나타났으나 전문업체에서는 표준화 작업이 미흡한 것으로 나타났다. 또한 원·부자재에 대한 불합격률은 B사에서 10%라는 큰 불합격률을 보이고 있으며 실비검교정설비를 살펴보면 전문업체인 C사가 아주 불량한 것으로 나타났다.

따라서 생산 및 검사설비의 철저한 관리가 요망된다. 이런 결과를 요약정리하여 나타내면 <표 12>와 같다.

2) 대책

① 표준화작업을 단계적으로 실시하여 품질의 안정성 확보가 요망된다.

② 검사설비의 철저한 정밀도 유지를 위한 철저한 검교정 실시 요망된다.

<표 12> 관리기술현황

구 분	A 사	B 사	C 사	비 고	
표준화율	100%	90%	80%	(표준화-부품수 ÷ 총구성부품수) × 100	
작업표준 제정률	100%	95%	85%	(작업표준수 ÷ 전체기술수준수) × 100	
원·부 자재	검사율	100%	90%	65%	(실제검사항목수 ÷ 검사항목수) × 100
	불합격률	0.5%	10%	1%	검사에 의한 연 평균 불합격률
설비검교정률	100%	100%	15%	(검교정설비수 ÷ 총검교정대상설비수) × 100	

### 3. 기술 수준 평가

평 가 항 목		평 가 기 준	국산 A	국산 B	국산 C	외산 D	외산 E	
결 모양	각부	각 부품	이상 없을 것	○	○	○	○	
	광학 부품	각 부품	이상 없을 것	○	○	○	○	
		증투막	이상 없을 것	○	○	○	○	
기계	재료 및 조립상태		이상 없을 것	○	○	○	○	
	작동부		이상 없을 것	○	○	○	○	
적 구조	눈간격 조정장치	최소	적어도	59.5	58.1	58.6	56.1	57.9
		최대	60mm~70mm	70.1	72.5	72.81	72.5	70.1
및 기능	시도조절기구		이상 없을 것	○	○	○	○	
	중앙조출식의 한쪽 시도조절		이상 없을 것	○	○	○	○	
광학 적 구조 및 기능	수 차		이상 없을 것	○	○	○	○	
	사출동공의 위치		6mm 이상	12	11	13	14	12
	프리즘		이상 없을 것	○	○	○	○	
	경체 내부		내면반사 및 실용상 지장이 없을 것	○	○	○	○	
증투 처리		벗겨짐이나 흠 이 없을 것	○	○	○	○		
내진성		이상 없을 것	○	○	○	○		
내구성		이상 없을 것	○	○	○	○		
내압성		이상 없을 것	○	○	○	○		
방습성		이상 없을 것	○	○	○	○		
내열성		이상 없을 것	○	○	○	○		
내한성		이상 없을 것	○	○	○	○		



광·학·자·료

평가항목				평가기준	A	B	C	D	E	
					7-15×35	7-21×25 7:4.4°	7-21×25 2.8°-5.2°	8-20×25 8:4.7°	10-30×50 30:2.2°	
성	배울	최저	좌	호칭 배울의 5% 이내	7.08	7.24	9.41	8.84	12.13	
			우		7.06	7.39	9.36	8.88	12.13	
		최고	좌		15.01	21.03	25.25	20.93	34.65	
			우		15.03	21.84	25.77	20.94	33.70	
능	대물렌즈 유효지름(mm)	좌		호칭지름의 ±0.7mm	34.98	24.58	25.00	24.78	50.55	
		우			34.98	24.53	24.99	24.77	50.55	
	수출동공지름 (mm)	최저	좌	±10%	4.94	3.39	2.66	2.80	4.16	
			우		4.96	3.32	2.67	2.79	4.17	
		최고	좌		2.33	1.17	0.99	1.18	1.46	
			우		2.33	1.12	0.97	1.18	1.50	
	좌우등배차(%)		최저		±5%	0.23	2.09	0.7	0.48	0
			최고			0.12	3.88	0.44	0.05	3.15
실시계		최저	좌	±5%	6.08°	4.23°	3.96°	4.56°	3.88°	
			우		6.02°	4.29°	3.92°	4.66°	3.92°	
		최고	좌		3.9°	2.37°	2.47°	2.8°	2.14°	
			우		3.83°	2.44°	2.43°	2.86°	2.19°	
상의 쓰러짐	같은 방향				1° 30' 이하	○	○	○	○	
	차				40' 이하	40'	15'	30'	20'	0'
좌우광축평행도 (최저배울에서 측정)		상·하		5.0' 이하	0.95'	4.56'	4.78'	4.78'	0.98'	
		바깥쪽 (안쪽)		바깥쪽 7' 이하 안쪽 14' 이하	1.91'	(13.38')	3.82'	1.91'	2.81'	
접안렌즈의 이동에 의한 상의 편위				이상 없을 것	○	○	○	○	○	
분해력 (초)	최저 배울	중심	좌	대물렌즈의 지름에 따라 -중심 25:17" 35:12" 50:9" -주변 25:50" 35:35" 50:27"	7.90	11.14	11.14	7.90	12.52	
			우		11.14	12.52	8.87	8.87	11.14	
		주변	좌		12.52	15.74	17.68	12.52	17.68	
			우		14.03	19.83	15.74	14.03	17.68	
	최고 배울	중심	좌	8.54	8.54	7.62	7.62	6.14		
			우	13.54	8.54	6.78	7.62	6.14		
		주변	좌	14.03	12.52	12.52	14.03	10.76		
			우	15.74	15.74	12.52	14.03	10.76		

#### 4. 품질향상 및 기술개발에 필요한 정책건의 사항

##### 가. 연구개발과제

###### 1) 쌍안경의 광학렌즈계 설계 표준화 작업 개발

소비자의 기호에 맞는 제품을 공급하기 위해 제품의 다양화에 주력해야 하는데 있어 광학계의 기본구조를 그대로 두고 디자인 개발만을 추구함은 많은 공간적 제약조건이 따르기 때문에 광학계 구성의 기본틀을 연구검토하여 컴팩트한 구조로 광학계를 설계함으로써 각 업체간 공동부품사용, 부품일괄구매, 계획생산 등을 통한 원가절감효과를 기대할 수 있으며, 국제경쟁력을 확보할 수 있도록 중소기업 지원차원에서 기본광학계 설계 모형을 몇가지 개발 보급할 수 있게 국가정책사업(공업기반기술자금, 한일산업기술협력재단사업, 공진청 표준화 사업등)을 추진해야 한다.

###### 2) 정교한 플라스틱 사출품 생산을 위한 쌍안경 생산에 맞는 금형 설계기술 개발

쌍안경의 구매욕구는 외관이 정교해야 하는데 이는 사출품의 정밀도가 향상되어야 조립한 조립품의 외관이 미려하여 소비자의 구매욕구를 충족

시켜 줄 수 있으므로 정밀 기계 가공 및 성형기 종사자들과 유기적인 상호 밀접한 교류를 통해 제품 정밀도가 선진국에 비해 80% 정도인 것을 100%로 향상시켜 고부가가치 제품생산을 유도하도록 금형설계기술 및 정밀한 금형개발을 유도해야 한다.

###### 3) 특수 목적의 쌍안경 개발

특수기능을 가미한 고분해능의 쌍안경 개발, 눈의 피로를 감소시키는 광폭접안렌즈 채용, 쌍안경, 줌기능을 갖춘 고배율 쌍안경, 소형 줌 쌍안경, AF쌍안경 등 특수목적의 개발하여 소비자 구매욕구를 충족시키면서 고부가가치도 유도할 수 있는 기술개발이 필요하다.

##### 나. 기술 지도 과제

플라스틱 경통사출 및 정밀한 가공기술, 각종 렌즈 연마, 코팅기술개발 플라스틱 경통부의 나사부가공 및 렌즈연마 및 코팅기술의 향상을 지속적으로 지도함으로써 안정된 품질관리 및 신뢰할수 있는 부품공급을 위해 기술지도가 요망된다.

##### 다. 정보 제공 과제

기술개발의 첫 단계인 선행 기술조사 등 기술정보의 입수와 전달이 차지하는 비중은 분

야와 기술개발내용에 따라 편차가 있기는 하나 투입소요시간 기준으로 전 연구활동의 50% 수준을 차지하고 있다는 조사연구가 미국국립과학재단(NSF)에 나타나고 있는 것만 보더라도 신기술 정보제공이 차지하는 비중이 얼마나 중요한지 잘 알 수 있을 것이다.

또한 기술개발을 효율적으로 추진하기 위해서는 관련기술정보의 활용이 효율적으로 이루어져야 하나 우리나라의 현재 여건이 산업기술 정보의 효율적 이용체계가 정립되어 있지 못한 실정이므로 특히 고가의 외국 기술 DB에의 접근이 용이치 않은 중소기업에게는 커다란 장애요인이 되고 있다.

따라서 전문분야별 전문기술잡지를 통한 심도있는 정보제공이 요망된다. 특히 광학인들의 전문기술잡지인 "광학세계" (한국광학기기협회 : 02-581-2321)를 통한 많은 신기술 정보를 접해야 할 것으로 사료된다.