

나무상자 포장설계(3)

김형빈/우진공업포장연구소 소장

목 차

<p>예제풀이</p> <p>5. 나무상자의 설계 및 그 사례</p> <p>5-1. 설계기준</p> <p>5-2. 설계사례</p> <p>(1) 보통 나무상자(KSA 2151 I형)</p>

나무상자 설계실무(II)의 3. 목재의 각종 하중에 대한 강도계산에 관한 예제풀이

예제 1 중앙집중하중

b=9.0cm, h=6.0 cm, l=120cm, Fb=107kgf/cm²일 때의 허용굽힘하중

$$(3) \text{식으로부터 } W_o = \frac{bh^2 l F_b}{3l}$$

$$= \frac{2 \times 9.0 \times 6^2 \times 107}{3 \times 120} = 192.6(\text{kgf})$$

예제 2 편하중

예제1에 대하여 l₁=80cm, l₂=40cm일 때의 허용굽힘하중

$$(4) \text{식으로부터 } W_c = \frac{bh^2 l F_b}{6 l_1 l_2}$$

$$= \frac{9 \times 6^2 \times 120 \times 107}{6 \times 80 \times 40} = 216.7(\text{kgf})$$

예제 3 등분포하중(1)

b=9.0cm, h=6.0cm, l=120cm, Fb=107kgf/cm² 일 때의 허용굽힘하중

$$(6) \text{식으로부터 } W_d = \frac{4bh^2 F_b}{3l}$$

$$= \frac{4 \times 9 \times 6^2 \times 107}{3 \times 120} = 385.2(\text{kgf})$$

예제 4 등분포하중(2)

예제 3을 b=6.0cm, h=9.0cm로 했을 때의 허용굽힘하중 이 때 Fb는 82kgf/cm²이다.

$$(6) \text{식으로부터 } W_d = \frac{4bh^2 F_b}{3l}$$

$$= \frac{4 \times 6 \times 9^2 \times 82}{3 \times 120} = 442.8(\text{kgf})$$

이와 같이 부재를 나무끝방향으로 하면 Fb는 작지만 단면계수가 크기 때문에 허용굽힘하중은 커진다.

예제 5 2점집중하중

b=9.0cm, h=6.0cm, l=120cm, Fb=107kgf/cm², l₁=40cm, l₂=20cm일 때의 허용굽힘하중

$$(7) \text{식으로부터 } W_a = \frac{bh^2 F_b l}{3(l-l_1+l_2) l_1}$$

$$= \frac{9 \times 6^2 \times 107 \times 120}{3(120-40+20)40} = 346.7(\text{kgf})$$

등분포하중일 때의 허용굽힘하중을 알고 있을 때는 (8)식에서 배수를 구하여 그 허용굽힘하중에 배수를 곱하여 계산해도 좋다.

(8)식으로부터 예제 5의 배수는

$$\text{배수} = \frac{l^2}{4(l-l_1+l_2) l_1}$$

$$= \frac{120^2}{4(120-40+20)40} = 0.9$$

따라서 예제 3에서의 허용굽힘하중 385.2kgf에 이 배수를 곱하면 385.2×0.9=346.7kgf가 되어 예제 5의 결과와 같다

예제 6 l₁=l₂=l일 때의 허용굽힘하중

b=9.0cm, h=6.0cm, l=33cm일 때의 허용굽힘하중

$$(9) \text{식으로부터 } W = \frac{bh^2 Fb}{3l}$$

$$= \frac{9 \times 6^2 \times 107}{3 \times 33} = 350.2(\text{kgf})$$

예제 7 보의 중심 간격
보의 길이 : 170cm, 보의 단면 치수 : 6×9cm, Fb=82kgf/cm²일 경우 보의 중심 간격

$$(11) \text{식으로부터 } l_2 \leq \frac{100bh^2 Fb}{3l_1^2}$$

$$= \frac{100 \times 6 \times 9^2 \times 82}{3 \times 170^2} = 46(\text{cm})$$

따라서 이 경우에 보의 중심 간격은 46cm이하로 하면 된다.

또한 수종을 미송을 사용할 경우에는 Fb가 91kgf/cm²이므로 보의 간격은

$$l_2 \leq \frac{100bh^2 Fb}{3l_1^2} = \frac{100 \times 6 \times 9^2 \times 91}{3 \times 170^2}$$

$$= 51(\text{cm}) \text{이다.}$$

예제 8 보받침대의 치수
보의 길이 : 170cm, 지주의 중심 간격 : 110cm, 보받침대의 두께 : 9cm일 때의 보받침대의 필요한 폭 (나무끝 방향으로 사용하므로 Fb=82kgf/cm²)

$$(13) \text{식으로부터 } bh^2 \geq \frac{1.2l_1 l_2}{Fb}$$

$$= \frac{1.2 \times 170 \times 110}{82} = 273.7(\text{cm}^3)$$

$$\text{따라서 } b \geq \frac{273.4}{9^2} = 3.4 \rightarrow 4\text{cm}$$

예제 9 허용압축하중
b=9.0cm, t=6.0cm, l=160cm일

때의 지주의 허용압축하중 단, Fc=60 kgf/cm²이다.

$$\frac{l}{t} = \frac{160}{6.0} = 26.7 \text{이므로 중주이다.}$$

따라서 (15)식으로부터
Pk=60×9×6(1.168-0.028×26.7)=1362.1(kgf)이다. 한편 l=210cm일 때는 l/t=35이므로 장주이다.

$$\text{따라서 } Pk = \frac{300 \times 60 \times 9 \times 6}{35^2}$$

$$= 793.5(\text{kgf}) \text{이다.}$$

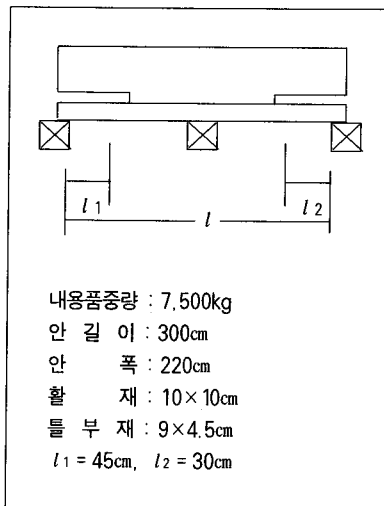
예제 10 허용인장하중
b=9.0cm, t=6.0cm, 일 때의 허용인장하중

$$\text{단, } Ft=130\text{kgf/cm}^2 \text{이다.}$$

$$Pt=9 \times 6 \times 130=7020\text{kgf}$$

다음에 나무상자의 부재를 실제로 설계해 보기로 한다.

예제 11 부하상재의 계산
아래 그림과 같은 제품을 포장하는 경우, 높이의 제한 등의 이유로 두께 9cm의 미송 각재를 사용하고자 하면 부하상재는 몇 개가 필요한가?



중간활재가 한 개 있으므로 이것의 허용굽힘하중을 중앙집중하중으로 보면 공식(3)식으로부터, (이 때 미송의 허용굽힘강도는 118kgf/cm²)

$$W_0 = \frac{2bh^2 Fb}{3l} = \frac{2 \times 10 \times 10^2 \times 118}{3 \times 400}$$

$$= \frac{236000}{900} = 262\text{kg} \text{이다.}$$

따라서 부하상재에 작용하는 하중은, W=7500-262=7238kg으로 계산해도 좋다.

이 경우 활재의 안쪽 간격은, 안 폭+틀부재의 두께×2-활재의 폭×2=220+4.5×2-10×2=209cm이다.

부하상재 한 개의 등분포하중일 때의 허용굽힘하중을 (6)식으로부터

$$W_d = \frac{4bh^2 Fb}{3l} = \frac{4 \times 9 \times 9^2 \times 118}{3 \times 209}$$

$$= \frac{344088}{627} = 549\text{kgf}$$

2점집중하중에서의 배수를 (8)식으로 부터 산출하면

$$\text{배수} = \frac{l^2}{4(l-l_1+l_2)l_1}$$

$$= \frac{209^2}{4(209-45+30)45}$$

$$= \frac{43681}{34920} = 1.251$$

부하상재 한 개의 허용굽힘하중 =549×1.251=687kgf

그러므로 필요한 갯수=7238÷687=10.54→11개이다.

이 때 (7)으로 붙여 직접 산출할 수도 있다.

$$W_a = \frac{bh^2 Fb l}{3(l-l_1+l_2)l_1}$$

$$= \frac{9 \times 9^2 \times 118 \times 209}{3(209-45+30)45}$$

나무상자 포장설계(3)

[표 1] I·A형 및 I·C형의 부재 치수

단위 : cm

내용물 무게(kg)	나무 상자의 종류	1급			2급		
		앞뒤면·옆면 밑면의 두께	옆면의 두께	덧대기의 너비의 두께	앞뒤면·윗면 밑면의 두께	옆면의 두께	덧대기의 너비의 두께
20이하	1·2·3·4형	1.2	1.5	4.5×1.5			
20초과 40이하	2·3·4형		1.8	6×1.8			
40이하	2·3·4형				1.2	1.8	7.5×1.8
	5형	(0.55)	(0.55)	6×1.8	1.2 (0.55)	1.5 (0.55)	
40초과 100이하	2·3·4형	1.5 (0.90)	1.8 (0.90)	7.5×1.8	1.5 (0.90)	1.8 (0.90)	9×1.8
	5형		1.5 (0.90)	7.5×1.8			7.5×1.8
100초과 150이하	2·3·4형	1.8 (0.90)	1.8 (0.90)	7.5×1.8	1.8 (0.90)	1.8 (0.90)	9×2.1
	5형		1.8 (0.90)				
150초과 200이하	5형	1.8	1.8	9×1.8	1.8	2.1	9×2.4

- (비고) 1. 괄호안은 합판의 두께를 나타낸다.
2. 포크하역의 편리를 위해 밑판 덧대기를 두껍게 하여 사용하여도 좋다.

[표 2] I·B형의 판재 두께

단위 : cm

I·A형의 판재 두께	각 면 총 너비와 개명비율	I·B형의 판재 두께
1.2	35이하	1.5
	35초과 56이하	1.8
1.5	30이하	1.8
	30초과 49이하	2.1
1.8	26이하	2.1
	26초과 43이하	2.4
2.1	24이하	2.4
	24초과 39이하	2.7

$$= \frac{17978598}{26190} = 686.5$$

그 결과는 같음을 알 수 있다.

5. 나무상자의 설계 및 그 사례

포장의 목적은 출하에서 부터 상자를 해체할 때까지의 오랜 기간동안 보관, 하역, 수송 등에서 받은 외력으로 인한 파손이 없도록 해야 한

다. 다시 말해서 제품의 품질을 유지할 수 있어야 하며 포장 비용은 낮아야 한다. 따라서 포장의 설계 조건은 출하에서 부터 도착까지의 전 유통과정을 반드시 고려해야 합니다.

5-1. 설계 기준

우리는 흔히 포장사양서에 「KS 규격에 준하여 포장할 것」이란 표현을 많이 보게 되는데 이것은 KS 규

격서에 표시된 수치대로 포장 설계를 하라는 의미가 아니며 KS 규격의 응용 방법 및 그 근거를 잘 터득하여 합리적인 설계를 하라는 의미인 것이다. KS 규격에는 각종 부재의 치수가 지정되어 있는데 이것은 일정한 조건하에서의 치수이다. 따라서 그 조건이 바뀌면 같은 계산 방식을 적용하여 산출된 것이라도 치수는 변하므로 반드시 KS 규격에 지정된 치수와 다르다고 해서 잘못 된 것이라고 단정할 수 없다. 또한 어떠한 이론도 항상 새로운 이론으로 진보하고 발전되기 때문에 KS 규격도 과거의 이론에 근거하여 만들어 졌다면 당연히 새로운 이론을 이용하여 설계하는 것이 타당하다.

왜냐하면 KS 규격의 개정은 항상 실제보다 늦게 개정되기 때문이다.

- (1) 도착지의 유통 조건에 적합할 것
도착지의 보관 조건, 기후 등에 적합한 포장을 해야 하며 하역 방법

[표 3] 지지되지 않는 간격

단위 : cm

각 면의 판두께		1급		2급	
		길이 방향 a	너비 방향 b	길이 방향 a	너비 방향 b
판재	1.2	80	-	64	-
	1.5	96	64	80	64
	1.8	112	80	96	80
	2.1	-	-	-	100
합판	0.55	60	60	40	40
	0.9	60	60	50	50

[표 4] 대강의 치수

내용품 중량 kg	두께 mm	너비 mm	단면적 mm ²
50이하	0.4	16	6.4
50초과 200이하	0.5	19	9.5

(1)-2 보통나무상자의 설계예(벌크화물로서 수출포장인 경우)

내치수 : 120×100×60cm, 내용품중량을 120kg, 하중조건을 2급으로 했을 때의

I·A형, I·B형, I·C형을 설계해 본다.

단, I·B형의 개방비율을 40%로 한다.

도 고려하여 설계하면 파손으로 인한 클레임을 막을 수 있다. 도착지의 제반 조건을 고려하지 않고 발송측의 사정만을 고려하여 포장한 것은 파손되는 경우가 많다.

그러므로 현지의 하역방법, 하역설비, 수송수단, 기후, 도로사정 등을 면밀히 조사하는 것이 매우 중요하다. 후진국으로 수출하는 경우는 더욱 세심한 조사가 요구된다.

(2)제품의 특성을 잘 파악할 것

제품의 기능, 물리적 강도, 하중분포, 내수성, 내온성, 발청 정도 등의 품질 유지에 관련된 여러 가지의 성질을 조사하여 제품의 품질을 유지할 수 있는 구조의 용기를 설계해

야 한다.

(3) 수요자의 요망 또는 수입국의 제반 규제 사항을 준수할 것

수요자가 요구하는 거래 단위, 점검 또는 상자의 해체에 대한 요구 사항, 표식 등을 존중해야 하며 수입국의 법규, 수송 기관 및 보관 기관 등이 규정하고 있는 포장 조건 등을 준수해야 한다.

5-2. 설계 사례

(1)보통나무상자(KS A2151, I형)

1-1. 설계 순서

① 필요한 제원

가. 상자의 내치수(길이, 폭, 높이)

내용품이 단체인지, 복합화물인지, 내장 방법이 고정 또는 완충포장인가에 따라서 상자내의 공간 또는 완충재의 두께를 고려하여 내치수를 결정한다.

나. 내용품 중량

다. 내용품에 따른 하중 조건

1급(등분포하중) : 골판지상자로 내포장한 것을 여러 개를 함께 포장하거나 제품을 완충재로 띄워서 완충포장을 한 경우.

2급(집중하중) : 누름목으로 고정했거나 부분적인 완충포장을 한 경우.

② 설계순서

가. 상자의 종류를 결정

I·A형, I·B형, I·C형 중에서 선택.

옆판 및 옆판덧대기의 구조에 따라서 1~5형을 선택.

나. 부재 치수를 결정

I·A형 및 I·C형은 [표 1]에 준한다.

I·B형은 개방 비율을 결정하고 그 비율에 따라서 [표 2]에서 판재두께를 높이든가 판재 두께는 그대로 두고 [표 3]의 지지되지 않는 간격을 좁히든가 어느 한 방법을 정한다.

다. 보강덧대기 개수의 결정

표 3.의 지지되지 않는 간격에 의해서 몸통덧대기의 개수 또는 옆면의 중간덧대기(대각덧대기)를 결정한다.

라. 대강의 치수, 수량 및 위치를 결정

결정 : [표 4]에 따른다.

나무상자 포장설계(3)

(표 5) 보통나무상자의 부재설계

명칭	I·A형			I·B형(1)			I·B형(2)			I·C형			
	폭	두께	수량	폭	두께	수량	폭	두께	수량	폭	두께	수량	
뚜껑·밑판		1.8	2		2.4	2		1.8	2		0.9	2	
앞뒤판		1.8	2		2.4	2		1.8	2		0.9	2	
옆판		1.8	2		2.4	2		1.8	2		0.9	2	
옆·세로덧	9.0	2.1	4	9.0	2.4	4	9.0	2.1	4	9.0	2.1	4	
옆·가로덧	9.0	2.1	4	9.0	2.4	4	9.0	2.1	4	9.0	2.1	4	
옆·중간덧	9.0	2.1	2	9.0	2.4	2	9.0	2.1	2	9.0	2.1	2	
몸통덧대기	앞뒤덧	9.0	2.1	4	9.0	2.4	4	9.0	2.1	6	9.0	2.1	6
	뚜껑덧	9.0	2.1	2	9.0	2.4	2	9.0	2.1	3	9.0	2.1	3
	밑면덧	9.0	2.1	2	9.0	2.4	2	9.0	2.1	3	9.0	2.1	3

(주) 위 표에서 "덧"은 덧대기의 약자임

가. 각 형식의 뚜껑, 밑면, 앞뒷면, 옆면 및 옆면덧대기의 부재치수는 규격 표 1에 따라서 정한다.

나. I·A형의 바깥길이는 120+(1.8+2.1)×2=127.8cm이다. 규격 표 3의 지지되지 않는 간격의 길이방향 a는 96cm이다. 따라서 몸통덧대기는 2개 필요한데 몸통덧대기를 2개 사용할 때 지지되지 않는 간격은, 127.8-(15+9)×2=79.8cm이므로 96cm이하가 된다.

또한 폭방향의 지지되지 않는 간격은

100-9×2=82cm가 되어 표 3의 80cm보다 약간 상회하므로 중간덧대기가 1개 필요하다.

나머지 형식도 마찬가지로이다.

다. I·B형의 경우에는 개방비율이 40%이므로 표 3의 지지되지 않는 간격을 60%로 해야 하므로 96×0.6=57.6cm가 되어 몸통덧대기는 3개가 필요하다. 3개를 사용했을 때의 지지되지 않는 간격은, (127.8-15×2-9×3)÷2=35.4cm이므로 57.6cm보다 하회한다.

이 경우에는 판재 두께를 I·A과 같이 한다.

이 계산 결과는 표 5의 I·B형(2)이다.

라. I·C형의 바깥길이는 120+(0.9+2.1)×2=126cm이다.

표 3의 지지되지 않는 간격은 50cm이다. 따라서 몸통덧대기가 3개 필요하며 이때의 지지되지 않는 간격은, (126-15×2-9×3)÷2=34.5cm 이므로 50cm 보다 하회한다.

보통나무상자의 설계자료

- 1. 상자의 종류 : I·A형
- 2. 내용품 중량 : 120kg
- 3. 안치수 : 120×100×60cm
- 4. 하중조건 : 2급
- 5. 개방비율(I·B형의 경우) : 뚜껑, 밑면 % 앞뒷면, 옆면 %

단위 : cm

명칭	길이	폭	두께	수량
뚜껑·밑면	127.8	103.6	1.8	2
앞뒷면	127.8	60.0	1.8	2
옆면	100.0	60.0	1.8	2
옆·세로덧대기	60.0	9.0	2.1	4
옆·가로덧대기	82.0	9.0	2.1	4
옆·중간덧대기	42.0	9.0	2.1	2
몸통덧대기	앞뒷면	67.8	9.0	4
	뚜껑	103.6	9.0	2
	밑면	103.6	9.0	2
중간보조덧대기(C형)				

- 1. 바깥치수 : 127.8×107.8×67.8cm 용적 : 1.003m³
- 2. 지지되지 않는 간격(a) : 규격 96cm 실제 79.8cm
 몸통덧대기 개수 : 2개
- 3. 지지되지 않는 간격(b) : 규격 80cm 실제 36.5cm
 중간덧대기 개수 : 1개

(주) 상자의 종류가 I·B형, 하중조건 2급인 경우는 각 부재를 다음과 같이 설계할 수도 있다.

위의 결과에 따라서 I·A형의 설계 결과를 정리하면 왼쪽 표와 같다.

I·B형인 경우 - I·A형의 판재 두께가 1.8cm이고, 개방 비율이 40%이므로 I·B형의 판재 두께는 (표 2)로부터 판재의 두께는 2.4cm이다. 또한 덧대기의 두께는 표 2의 비고로부터 판재 두께가 덧대기의 두께보다 크므로 판재 두께와 같은 2.4cm의 덧대기를 사용한다.

이 계산 결과는 (표 5)의 I·B형(1)이다. ☐

지난호 67페이지의 식(11)의 식을 다음과 같이 정정합니다.

$$l_2 = \frac{100bh^2Fb}{3l_1} \dots\dots (11)$$