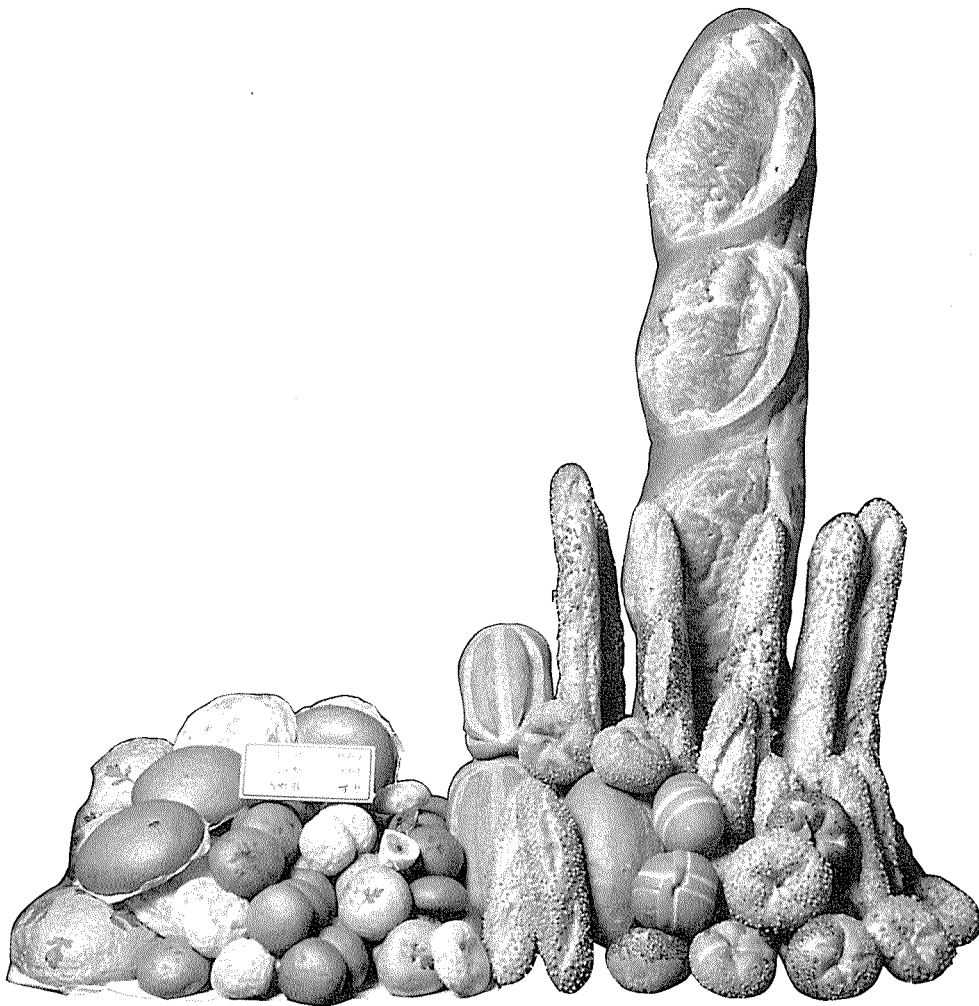


Siba'95

1995. 10. 30~11. 2 한국종합전시장(KOEX)

주최: (사)대한제과협회

주관: 한국종합전시장(KOEX)



제7회 서울국제빵·과자전

전시회 개요

- 명 칭 국문: 제7회 서울국제빵·과자전
영문: THE 7th SEOUL INTERNATIONAL BAKERY FAIR
약칭: SIBA'95
- 기 간 준비: '95. 10. 27(금) - 10. 29(일) 3일간
전시: '95. 10. 30(월) - 11. 2(목) 4일간
철거: '95. 11. 3(금) 1일간
- 장 소 한국종합전시장(KOEX) 본관3층 대서양관
제5, 6 전시실(7,776㎡)
- 주 최 (사)대한제과협회
- 주 관 한국종합전시장(KOEX)
- 후 원 보건사회부, KBS

- 협 찬 한국제과고등기술학교, 한국제분공업협회, 서울
우유협동조합, 대한제당협회, 캘리포니아건포도
협회, 미국소맥협회
- 개최주기 격년
- 개최목적 국내관련업체에 최신기기 및 정보를 제공함으
로써 설비 투자 및 신제품 개발촉진
대국민 식생활 개선에 기여
- 부대행사 관련산업의 내수기반 확충
제7회 전국빵과자 경진대회(전시기간중 매일)
제과제빵 기술세미나(회의실)
데커레이션케이크 실기 경연대회
엄마와 함께 예쁜케이크 만들기

참가신청안내

전시대상품목

- 기계·기기관
제분기, 반죽기, 도우콘디셔너, 성형기, 파이로라, 슬라이
서, 오븐, 쇼케이스, 믹서, 제빙기, 빙수기, 급속냉동고, 아
이스크림·밀크쉐이크 기계, 포장기계 및 자재, 커피제조기
및 커피, 가정용 제빵기구 등 제과제빵기계 및 기기류 전반
- 원부재료관
식품첨가물(향신료, 당류, 조미료등), 양금, 버터, 마아가
린, 아몬드, 건포도, 우유, 제빵개량제, 빙수재료 등 제과제
빵 원부재료 전반
- 빵과자관
빵류, 과자류, 한과
- 식음료관
피자, 햄버그, 샌드위치, 아이스크림, 스낵, 음료, 주류,
기타 인스턴트 식품 전반
- 기 타
POS System, 인테리어, 컨설팅, 잡지, 학원등 제과제빵 관
련 전품목

신청기한

'95. 7. 31까지(부스소진시 조기마감)

신청절차

참가신청서를 작성하여 신청금(기본참가비의 50%)과 함께
KOEX에 직접내방 신청하거나 Fax로 신청(단, Fax로 신
청시 신청금은 지로로 납부)

참가비용

● 기본참가비

구 분	국내업체(VAT별도)	해외업체	비 고
독립부스	₩990,000/부스	US\$ 1,800/부스	전시면적만 제공
조립부스	₩1,340,000/부스	US\$ 2,340/부스	전시면적+조립 식부스

※기본 신청단위는 부스(3m×3m=9㎡)임

● 부대장치비(희망업체에 한함)

구 분	금액(VAT별도)	비 고
전기	₩23,000kw(주간용) ₩33,000/kw(24시간용)	설치/철거비용 및 사용료 포함 220V(단상, 삼상), 380V 사용가능
전화	₩25,000/대	전화기 임대료, 전화 가설비, 시내 전화 사용료 포함 시외(국제)전화 신청시 5만원 별도 예치(사후정산)
급배수	₩90,000/개소	설치/철거비용 및 사용료 포함
압축공기	₩100,000/개소	설치/철거비용 및 사용료 포함

※전기 신청시 조립식부스 신청자는 1kw의 전력이 무료공급
되므로 1kw를 초과하는 용량에 대해서만 신청하며, 독립 부
스 신청자의 최소 전기 신청용량은 1kw임을 유의.

참가신청안내

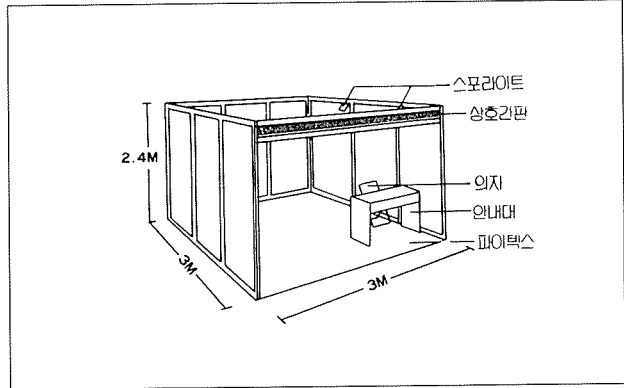
조립식부스 신청시 제공내역

- 전시면적 신청부스×9㎡
- 측면 및 후면벽 폭1m, 높이 2.4m의 백색판넬을 알루미늄 프레임으로 조립설치
- 천 정 1m 간격으로 알루미늄 격자 프레임 설치
- 상호간판 30cm×3m 규격의 전면상단에 전시자 상호(국, 영문)를 통일된 서체로 부착
- 조 명 1부스당 형광등(40W) 1개, 스포트라이트(100W) 4개 설치
- 부스바닥 파이텍스 시공
- 안내데스크 및 의자 업체당 1조
- 전기1kw 무료공급

참가신청문의처

한국종합전시장 (KOEX)
 Tel: (02)551-1142, 1146 Fax: (02)551-1311, 1313
 (사)대한제과협회
 Tel: (02)273-1830, 8954 Fax: (02)271-1822

■ 조립식 부스 모델



부스위치 배정

참가신청 마감후 신청순, 전시품목, 신청국가 등을 고려하여 주관자가 배정하며, 전시준비를 위한 참가업체의 설명회시 개별업체에 통보

외국전시품의 운송

전시회에 출품되는 외국전시품의 경우 정식 수입통관없이 간이통관을 통하여 반입이 가능하며, 이경우 주관자가 공식적으로 지정한 운송용역 업체를 이용하여야 함.
 (운송업체 명단: SIBA'95 사무국에 비치)

참가비용납부

● 납부시기

참가신청시: 기본참가비의 50% (VAT포함)
 잔금('95. 10. 10한): 기본참가비의 50% 및 부대장치비 전액 (VAT포함)

● 납부처

직접납부시: KOEX SIBA'95 사무국
 지로납부시(전국시중은행 99번지로 창구이용)
 · 지로번호: 6700401
 · 받는사람: (주) 한국종합전시장
 · 유의사항: 시중은행의 계좌이체통지서(MICR)양식의 작성시 "통신란"에 "SIBA'95 참가비"임을 명기하고, "보내는 사람"란에는 송금인의 "회사명"을 기재바람.

제출서류

참가신청서 및 디렉토리 원고(소정양식) 1부
 사업자 등록증 사본 1부
 전시품 카탈로그 1부

참가업체 디렉토리 제작

규격 120×210mm
 제작부수 10,000부
 게재내용 전시회 참가업체 및 전시품 소개(업체당 1면무료 게재)
 배포처 바이어, 주요참관객, 유관기관 및 단체, 국내외 공관, 관련업체등
 유료광고(희망업체에 한함)'95. 8. 30일한 신청

■ 광고료 (VAT 별도)

지면	광고료	지면	광고료
표4	₩1,000,000	표3/표3대	₩600,000
표2/표2대	₩700,000	내지	₩400,000

주1) 칼라(4도)광고 기준이며, 내지에 흑백(1도)광고 희망시 ₩300,000임
 주2) 광고원고는 원색분해된 필름으로 제출