

NEW PRODUCT · NEW TECHNOLOGY

첨단과학의 결실, 우리생활 이렇게 달라진다

풍동시험에 들어가는 X-32수직착륙기

동용 '오토매틱'

나무 꼭대기에서 본 광경

최대의 유리건틀

방에서 스키를 자친다

펜 크기의 스케너

생각하는 트랜스미션

은 적외선을 타고

초정밀 신체조절장치

이없는 진공청소기

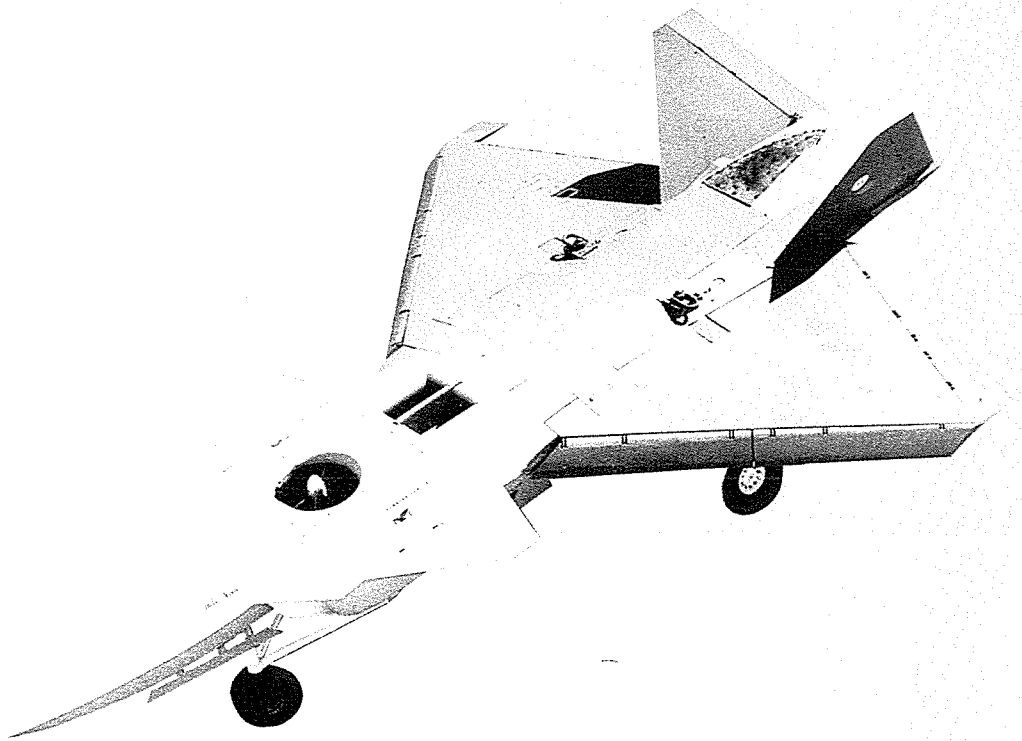
경호용 스크린

실용 모니터글라스

007용 자동차

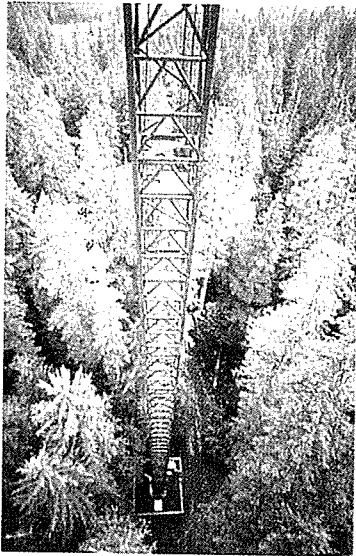
가족이 단란하게

새 제품 · 새 기술은
첨단과학과 일상생활에서의
부단한 연구결과의 소산이다.
본 난은 최근에 개발 보급되고 있는
새 제품 · 새 기술에 관한 정보를
입수하여 게재한다.



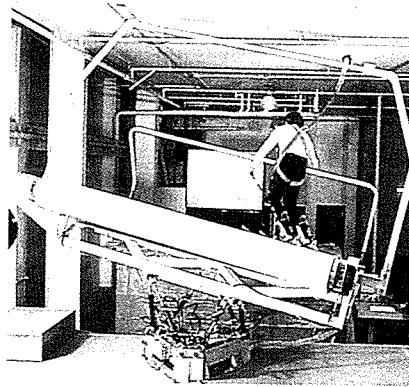
풍동시험에 들어가는 X-32수직착륙기

미국 록히드 마틴사의 현안의 X-32 합동첨단공격기술(JAST)전투기를 86% 크기로 축소한 모델이 캘리포니아소재 미 항공우주국(NASA) 에임즈연구센터에서 풍동시험을 하고 있다. 공중에 매달린 이 모델은 엔진과 부양팬을 가동시킨채 시험한다. X-32기는 짧은 거리에서 이륙하고 수직으로 착륙할 수 있다.



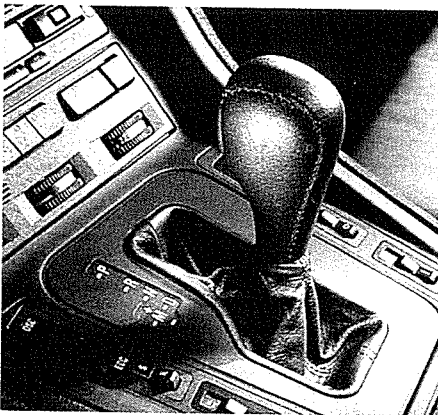
나무 꼭대기에서 본 광경

78m 높이의 크레인에서 내려드린 곤돌라에 타면 삼림연구자들은 새싹이 돌아오고 광합성을 하며 이산화탄소를 흡수하고 수증기가 증발하는 나무 꼭대기의 모습을 가까이 다가가서 볼 수 있다. 이 크레인은 약 6에이커(약 7천3백44평)에 이르는 삼림 상공에 근접할 수 있어 로프나 플랫폼보다 안전하고 이용하기 쉽다. 이것은 현재 미국 워싱턴주 남서부의 지포드 핀숏 국립림에 설치되어 있다.



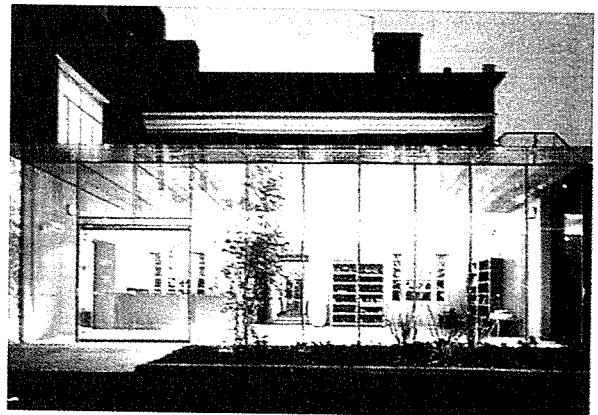
탕에서 스키를 지친다

미국 뉴욕시소재 리복사의 스포츠클럽 회원들을 위한 운동일과에는 시뮬레이션 장치에서 스키타는 것과 눈 위에서 미끄러지는 일이 포함될 것 같다. 이 장치의 회전벨트는 파도처럼 출렁이고, 좌우로 흔들며 앞으로 치솟았다가 떨어지는 등 온갖 동작을 할 수 있다. 이것은 대형스크린에 비치는 영상과 어우러져 한층 박진감을 돋우어 준다. 제작소: MetroSki Simulations, 555 W. Georgia St. Vancouver, B.C. V6B 1Z5, Canada.



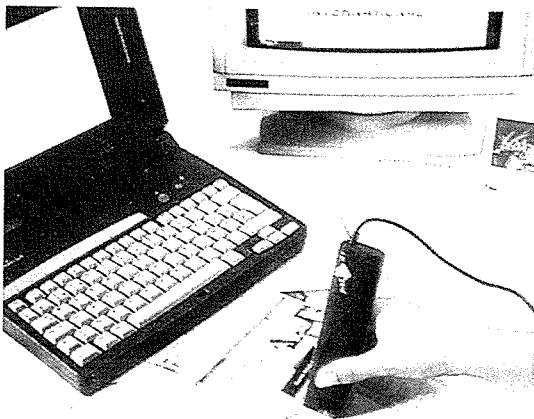
수동용 '오토매틱'

BMW사의 '스텝트로닉' 트랜스미션은 5단 속도의 '노-크러치' 편의를 제공한다. 예컨대 만약에 운전자가 5단기어에 있을 때 저속기어로 바꾸고 싶으면 조종레버를 4단으로 한번 가볍게 치면 된다. '스텝트로닉'은 BMW 850 CSI형에 장착된다.



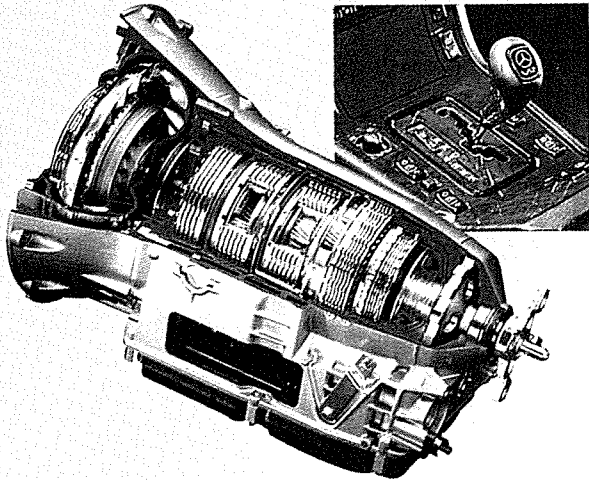
세계 최대의 유리건물

세계 최대의 전체 유리건물로 생각되는 영국 브로드필드 하우스 글라스 뮤지엄 입구건물은 길이 10.8m, 폭 5.7m, 높이 3.45m이다. 수상작품인 중앙홀은 영국의 디자인 안테나사가 강화 플라스틱수지로 박을 입힌 유리로 설계되었다. 그래서 후려치면 금은 가지만 부서지지 않는다. 실리콘 접착제로 벽과 지붕패널을 유리기둥과 서까래에 붙였다.



펜크기의 스캐너

간판을 쳐서 적은 조각의 정보를 소루나 또는 스프레드쉬트에 입력하는 대신 '데이터펜'을 사용하여 이런 정보를 훑을 수 있다. 하이라이터(화장품)크기의 이 장치는 광학 글자인식 소프트웨어를 갖고 있어 분당 약 1백자를 읽을 수 있다. 값은 원도형은 4백달러, 매킨토시형은 4백50달러. 제작소: I.R.I.S. America, 1600N. W. Boca Raton Blvd., Suite 20, Boca Raton FL 33432, U.S.A.



생각하는 트랜스미션

메르세데스-벤츠의 5단속도 자동트랜스미션의 스마트 전자장치는 운전조건을 해석하고 운전자의 의사를 감지한다. 따라서 트랜스미션은 코너와 언덕 경사에서 같은 중간비율을 유지하여 급격한 기어변속을 막을 수 있다.
 제작소 : Mercedes-Benz of North America Inc., Box 350, Montvale NJ 07645-2238, U.S.A.



영상은 적외선을 타고

비디오를 보기 위해 케이블을 접속하거나 Hi8 테이프를 카메라에서 끄집어 낼 필요가 없게 되었다. 히다치사의 VM-H81A캠코더의 '유틸리티 링크' 기술을 가지면 내장된 적외선 전송장치가 비디오를 적외선 수용장치를 통해 텔레비전에 비쳐 준다. 테이프를 보고 싶으면 캠코더를 수용장치에서 3m 이내에 두고 버튼을 누르면 된다. 값은 2천99달러.

조정밀 신체조절장치

'보디빌트' 장치는 내장된 폼파가 등받이를 팽창시켜 척추의 커브를 짓누른다. 이 장치가 갖고 있는 팔팔이, 의자 등의 수천종의 변수가 무중력 상태에서 항유할 수 있는 것과 같은 자연스럽고 스트레스가 없는 자세를 제공한다. 값은 8백95~2천5백달러.

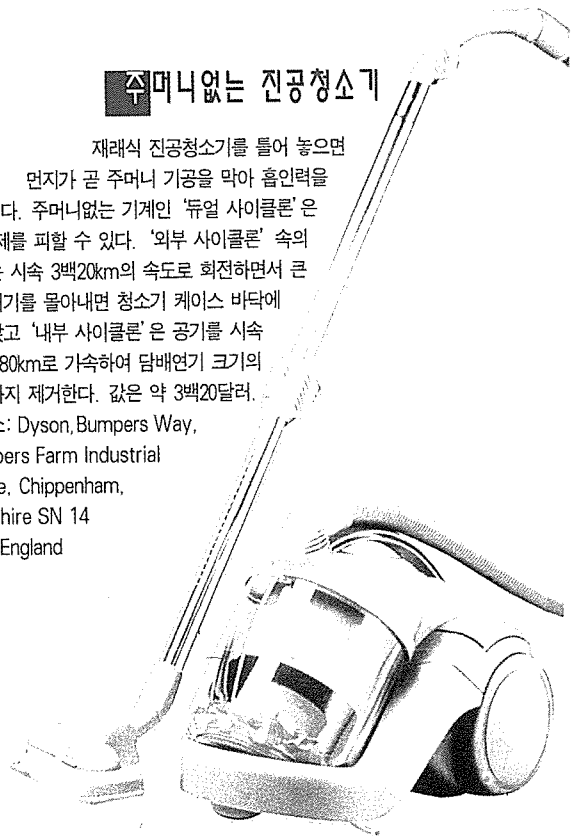
제작소 : BodyBilt Seating, One BodyBilt Place, Navasota TX 77868, U.S.A.

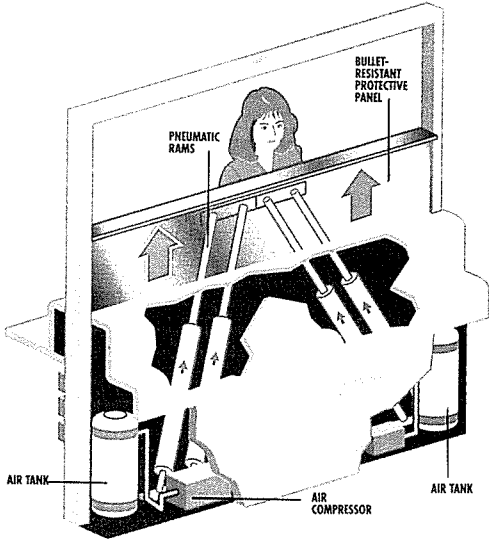


주머니없는 진공청소기

재래식 진공청소기를 틀어 놓으면 먼지가 곧 주머니 기공을 막아 흡인력을 줄인다. 주머니없는 기계인 '듀얼 사이클론'은 이 문제를 피할 수 있다. '외부 사이클론' 속의 공기는 시속 3백20km의 속도로 회전하면서 큰 부스러기를 몰아내면 청소기 케이스 바닥에 가라앉고 '내부 사이클론'은 공기를 시속 1천2백80km로 가속하여 담배연기 크기의 입자까지 제거한다. 값은 약 3백20달러.

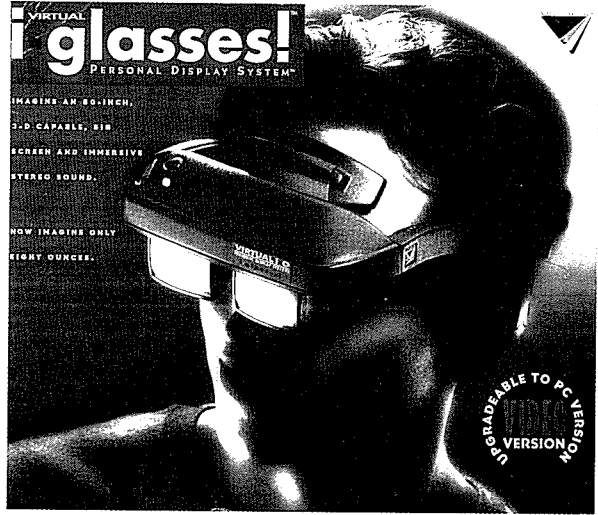
제작소 : Dyson, Bumpers Way, Bumpers Farm Industrial Estate, Chippenham, Wiltshire SN 14 6LH, England





경호용 스크린

이 상점 카운터에 앉아있는 경리사원은 경호를 받고 있지 않는 것처럼 보인다. 그러나 강도가 나타나면 미국 미시간주 로열 오크의 '셰이프텔 라이징 시큐리티 스크린'은 단추 하나로 직각 위로 솟아 오른다. 공기압으로 작동되는 충탄막이 탄소강철 스크린이 올라가면 알람을 울려 경찰에 알린다. 값은 재래식 경호용 패널보다 10~15% 비싸다.

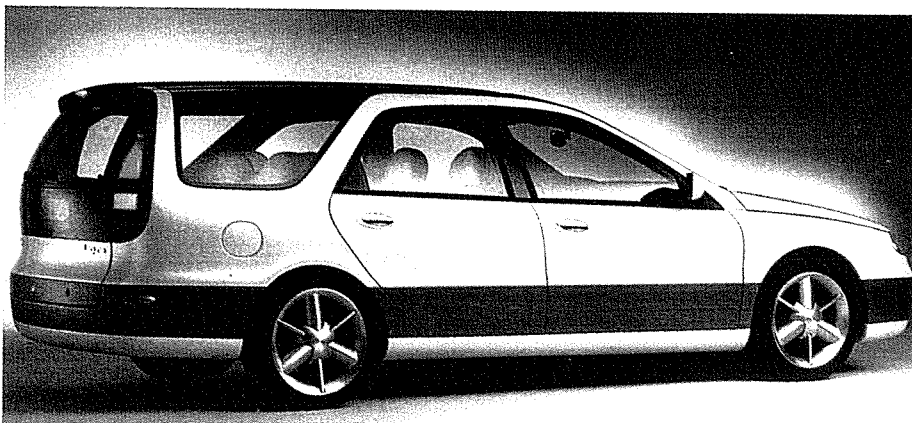
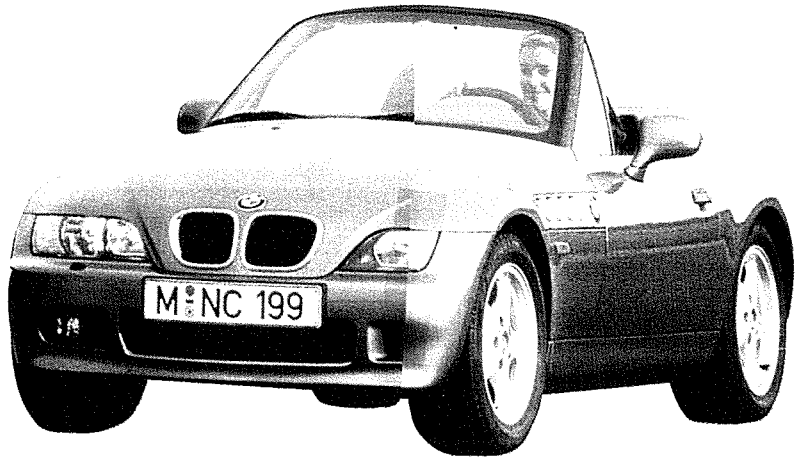


가상현실용 모니터글라스

미래지향적인 영상매체시스템이며 가상현실로 가는 전자공학의 첨단제품. 미래의 영상전송시스템인 가상현실의 입체형 비디오모니터링 시스템으로서 광학적인 원리에 의한 입체영상전달시스템이며 TV나 VTR의 모니터없이 영상이 바로 글라스에 나타난다. 그 용도는 군사용, 정보용, 게임기용, 여학교육용, 의료용, 컴퓨터용, 방송용 등 광범위하다. 우리나라에도 수입되어 상용화되고 있다. (문의전화 : 798-4365/6)

007용 자동차

제임스 본드는 1995년 가을에 개봉될 '골든 아이' (황금의 눈)라는 제목의 영화에서 미끈한 새차를 굴린다. 그러나 조금만 기다리면 당신도 이런 차를 굴릴 수 있다. '에이젠트 007'의 2인승 차는 오랫동안 기다리던 BMW로스터인데 미국 사우스 캐롤라이나주 스파탄버그에 있는 최초의 BMW 미국공장에서 1996년 초에 생산을 개시한다. 뒷구동의 컨버터블차는 1.8리터 140마력 4기통 엔진으로 추진되고 수동 또는 자동 트랜스미션으로 제공된다. 값은 아직 미정.



은가족이 단란하게

곧 생산을 개시할 루노사의 컨셉트카 '리구나 에버도'는 저마다 독특한 색깔을 가진 3개의 승객구역을 가졌다. 앞쪽의 까만 인테리어 내장간은 아버지와 어머니용이고 푸른빛이 도는 회색의 가운데칸은 10대의 자식들 그리고 흰색의 뒷칸은 어린이들용이다. 대화형 씨디롬 시스템이 10대 아이들을 즐겁게 해주고 뒷문쪽에 장난감 상자를 둔다. 제작소 : Regie Renault SA, Service de Presse, 34 Quai Pont du Jour 92109 Boulogne-Billancourt, France.