

〈논 문〉 SAE NO. 953718

크랭크축 각속도의 변동을 이용한 실린더내 압력 변화 추정(2) Estimation of Cylinder Pressure Variation Using the Crankshaft Speed Fluctuation(2)

임 병 진,* 박 종 범,* 임 인 건,* 배 상 수,* 김 응 서**
B. J. Lim, J. B. Park, I. K. Lim, S. S. Bae, E. S. Kim

ABSTRACT

This paper proposes a new method to investigate combustion phenomena using the variation of crankshaft speed. From the idea that the variation of crankshaft speed contains the information of combustion, the energy method is applied as a single degree of freedom.

Through the comparison of measured and calculated crankshaft speed, the proposed energy model is proved to be effective. When the crankshaft speed is used in the energy equation, filtering of the speed is required. The frequency components of cylinder pressure are analyzed and the coefficients of Fourier series above the twelfth frequency of engine speed are considered as a noise. As an example of application of this research, some combustion analyses like mean effective pressure, heat release rate, and misfire detection were carried out.

주요기술용어 : Crankshaft Speed(크랭크축 각속도), Energy Method(에너지 방법), Fourier Transform (Fourier 변환), Combustion analysis(연소 해석), Misfire detection(실화 판정)

1. 서 론

크랭크축 각속도의 변동속에 실린더내 압력 변화의 정보가 있다는 것으로 부터 본 연구는 시작되어 기관과 동력계에 대해 에너지 방법을 적용하였고, 동역학적 해석과 기관의 변화에 따른 적용의 용이를 위하여 크랭크 각도만의 1 자유도계로 가정하였다.¹⁾

기관의 연소 상태와 크랭크축 각속도의 변동

과의 관계에 관한 여러 연구²⁻⁶⁾들이 진행되고 있으며, 이에 대한 적용 예로서 OBD II의 실화 판정이 있다⁷⁻¹⁰⁾. 그러나, 현재 사용되는 실화 판정은 각속도의 변동 패턴만을 사용하므로 저 부하, 고속 회전 영역에서는 판정의 어려움이 많다.

측정된 크랭크축 각속도를 에너지 식에 사용하기 위하여 기관의 1회전을 샘플 주기로 하는 Fourier 변환을 사용하였고, 노이즈 성분을 제거

* 서울대학교 대학원, 정회원
** 서울대학교 기계공학과, 정회원

하기 위해 기관 회전수의 12배 성분 이상은 제거하였다. 이때 Fourier 변환의 컷오프 주파수 (cut-off frequency)는 실린더내 압력을 주파수 분석하여 결정하였다.

본 연구에서는 공회전시의 압력 추정¹⁰⁾을 바탕으로 2000rpm, 여러 부하 조건에서 크랭크축 각속도의 변동으로부터 압력 변화를 추정하였다. 그리고 추정된 압력 토크를 사용하여 열발생률, 평균유효압력, 실화 판정 등을 수행하였다. 2000 rpm 이상의 운전 조건에서는 엔코더의 해상도 문제로 인하여 압력 변화의 정보를 얻기는 어려웠다.

2. 기관의 동력학적 모델링

크랭크축 각속도를 사용하여 실린더내 압력 변화에 의한 토크를 계산하기 위하여, 기관의 진동, 롤링(rolling) 및 마찰을 무시하고, 기관과 동력계를 1자유도계로 모델링하였다. 전체계에 대하여 에너지 방법을 적용하였으며, 에너지 방정식은 다음의 4부분으로 구성되었다.

- 크랭크축 어셈블리에 의한 에너지
- 캠축 어셈블리에 의한 에너지

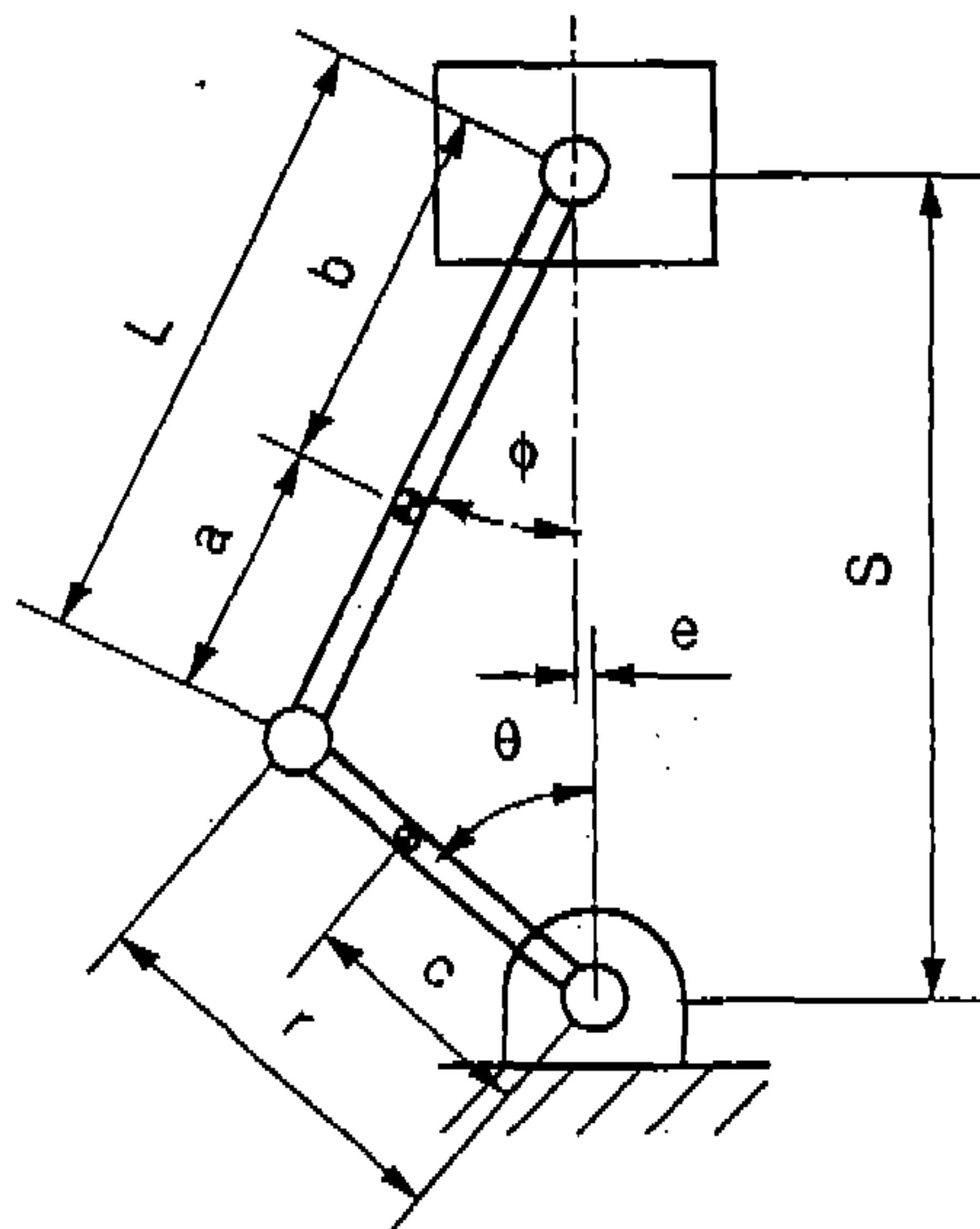


Fig.1 Schematic diagram of crankshaft assembly.

- 기관 부하에 의한 에너지
- 연소실 압력 변화에 의한 에너지

Figure 1은 크랭크축 어셈블리의 개략도이다. 본 연구에서 크랭크축 어셈블리의 운동 에너지 (kinetic energy)는 피스톤, 코넥팅 로드, 크랭크축, 플라이 휠 및 기관 동력계를 포함한다. 실험에 사용된 기관은 4기통이므로 첫번째 기통과 네번째 기통의 크랭크 각과 두번째와 세번째 기통의 크랭크 각은 180도의 위상 차이를 갖는다. 식 (1)은 크랭크 축 어셈블리의 운동 에너지이다. 식 (1)에서 (4)까지의 각항은 참고문헌¹¹⁾에 기술되었다.

$$T_{crank} = \frac{1}{2} (J_{cs} + J_{fv} + J_{dvm}) \dot{\theta}^2 + \frac{1}{2} m_p (2\dot{s}^2 + 2\dot{z}^2) + \frac{1}{2} m_B (2\dot{z}^2) + \frac{1}{2} m_A [2(r\dot{\theta})^2 + 2(r\dot{\theta})^2] + \frac{1}{2} J_{AB} (2\dot{\phi})^2 \quad (1)$$

캠축 어셈블리의 에너지는 밸브, 로커 암, 그리고 캠축으로 구성되어 있고, 이는 다시 밸브, 로커 암 및 캠축에 의한 역학적 에너지와 회전 에너지(rotational energy) 그리고 밸브 스프링의 탄성 에너지(elastic energy)와 중력에 의한 위치 에너지(potential energy)로 세분된다. Fig.2는 캠축 어셈블리의 개략도이다.

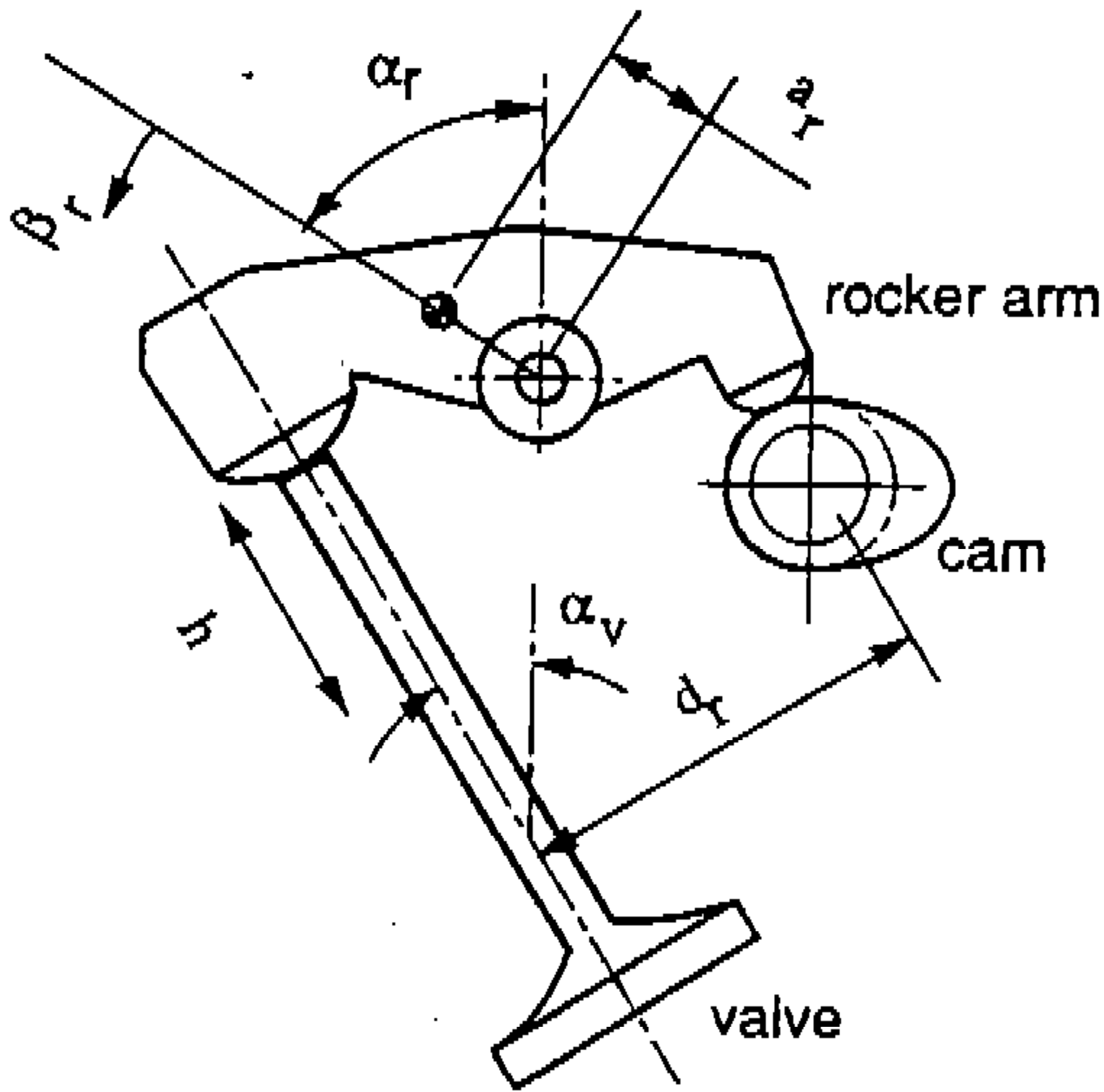
$$E_{cam} = T_{cam} + V_{cam, das} + V_{cam, grav} \quad (2)$$

에너지의 시간에 대한 미분은 일률(power) 단위가 되고, 힘을 크랭크 각속도로 나누면 물리적으로 토크가 된다. 크랭크축 및 캠축 어셈블리의 토크의 합은 기관 부하, 실린더내 압력 변화에 의한 토크 합과 같으며 식 (3)은 이들의 토크 평형(torque balance)을 나타낸다.

$$\frac{d}{dt} (T_{crank} + E_{cam}) = - \sum_{j=1}^4 A_p (P_j - P_{atm}) \dot{s} - T_i \dot{\theta} - T_f \dot{\theta} \quad (3)$$

$$J_{tot}\ddot{\theta} + \frac{1}{2} \frac{dJ_{tot}}{d\theta} \dot{\theta}^2 + \frac{d}{d\theta} E_{cam} = - \sum_{j=1}^4 A_P(P_j - P_{atm})$$

$$\frac{\dot{s}}{\dot{\theta}} = T_i - T_f \quad (4)$$



식 (4)는 에너지 방법에 의해 전개된 크랭크축 각속도의 함수로 표현된 토크형태의 최종식이다. 이 식에서 좌변의 첫 번째 항은 크랭크축 각속도 변동에 의한 관성 토크이며, 두 번째 항은 피스톤의 왕복 운동에 의한 토크(reciprocating torque), 그리고 세 번째 항은 캠축에 의한 토크이다. 우변의 첫 번째 항이 구하고자 하는 실린더내 압력 변화에 의한 토크이며, 두 번째 항은 기관 부하에 의한 토크이다. 식 (4)에 의해 측정된 크랭크축 각속도, 기관 부하에 의한 토크를 사용하여 실린더내 압력 변화에 의한 토크를 계산한다.

식 (4)에서 계산된 실린더내 압력 토크는 4개의 실린더에 의한 결과이므로, 이를 각각의 실린더내 압력으로 분리하기 위해서는 가정이 필요하다. 이를 위한 가정은 다음과 같다.

- 흡, 배기 과정의 압력은 일정하다.
- 압축 행정의 압력은 폴리트로픽(polytropic) 과정이다.

Fig.2 Schematic diagram of camshaft assembly.

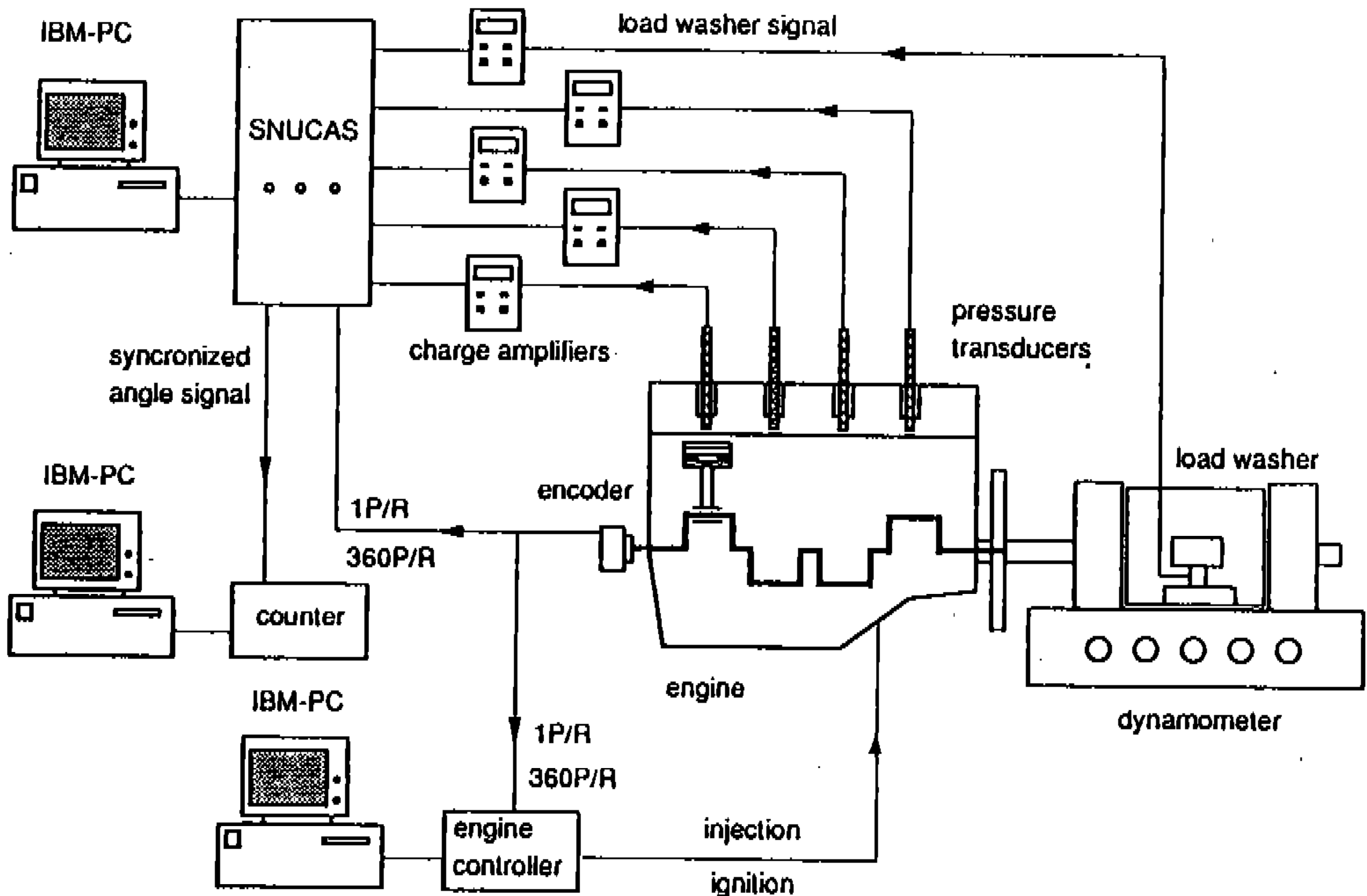


Fig.3 Schematic diagram of experimental apparatus.

3. 실험 장치 및 방법

본 연구를 위하여 연소해석장치와 크랭크축 각속도 측정 장치를 제작하였다. Fig.3은 실험 장치의 개략도이다. 본 연구에 사용된 A/D 변환기는 12bit의 해상도, 8채널 동시 측정(simultaneous sample and hold), 차동 입력 및 250kHz의 최대 변환 속도를 갖는다.

실험에 사용된 기관은 양산용 가솔린 4기통, 4행정, 다중 분사 방식 12밸브로 행정 체적은 1.495dm³이다. 본 기관에는 배기 밸브 쪽으로 압력 센서 장착용 어댑터가 설치되어 있어 4기통의 동시 압력 측정이 가능하다.

각종 신호 처리는 SNUCAS(Seoul National University Combustion Analyzer System)에 의해 수행되었다. 가솔린 기관의 크랭크축 각속도 변동을 측정하기 위해 데이터의 DMA 전송이 가능한 타이머 보드를 사용하였다. 가솔린 기관의 경우 기관 회전 속도는 800rpm에서 7000rpm 정도이다. 이를 크랭크 각도 1° 단위로 측정하였을 때, 측정 속도의 범위는 5kHz에서 42kHz까지이다. 따라서, 크랭크축 각속도의 변동은 인터럽트 데이터 전송 방식으로 측정한다면 기관 회전속도 2000rpm 내외까지 측정이 가능하므로 DMA 방식의 사용이 필요함을 알 수 있다.

본 실험에서는 기관의 마찰력이 측정값에 큰 영향을 미치고, 이는 같은 운전조건(부하, 기관 회전 속도가 동일한 조건)에서 냉각수의 온도에 관계되므로 모든 실험 조건에서 냉각수 온도는 80±1°C를 유지하였다. 기관 회전 속도는 공회전에서 3000rpm까지, 기관 부하는 무부하에서 70 Nm까지 변화시켜 가며 각종 값들을 측정하였다. Table 1은 실험 조건을 나타낸다.

4. 결과 및 해석

식 (4)를 사용하여 측정된 압력값으로부터 크랭크축 각속도의 변동을 계산하였다. 이는 모델링의 적절함과 운전 조건에 따른 각속도 변동의 특성을 알아보기 위해서이다. Fig.4는 1500rpm, 50Nm에서의 각속도 변동으로, 계산된 값과 측

Table 1 Experimental test matrix.

Item	Experimental condition
Engine speed	Idling(810), 1500, 2000, 3000rpm
Load	Idling, 30, 50, 70Nm(Part load)
Fuel-air ratio	Equivalent ratio
Coolant water temperature	80±1°C

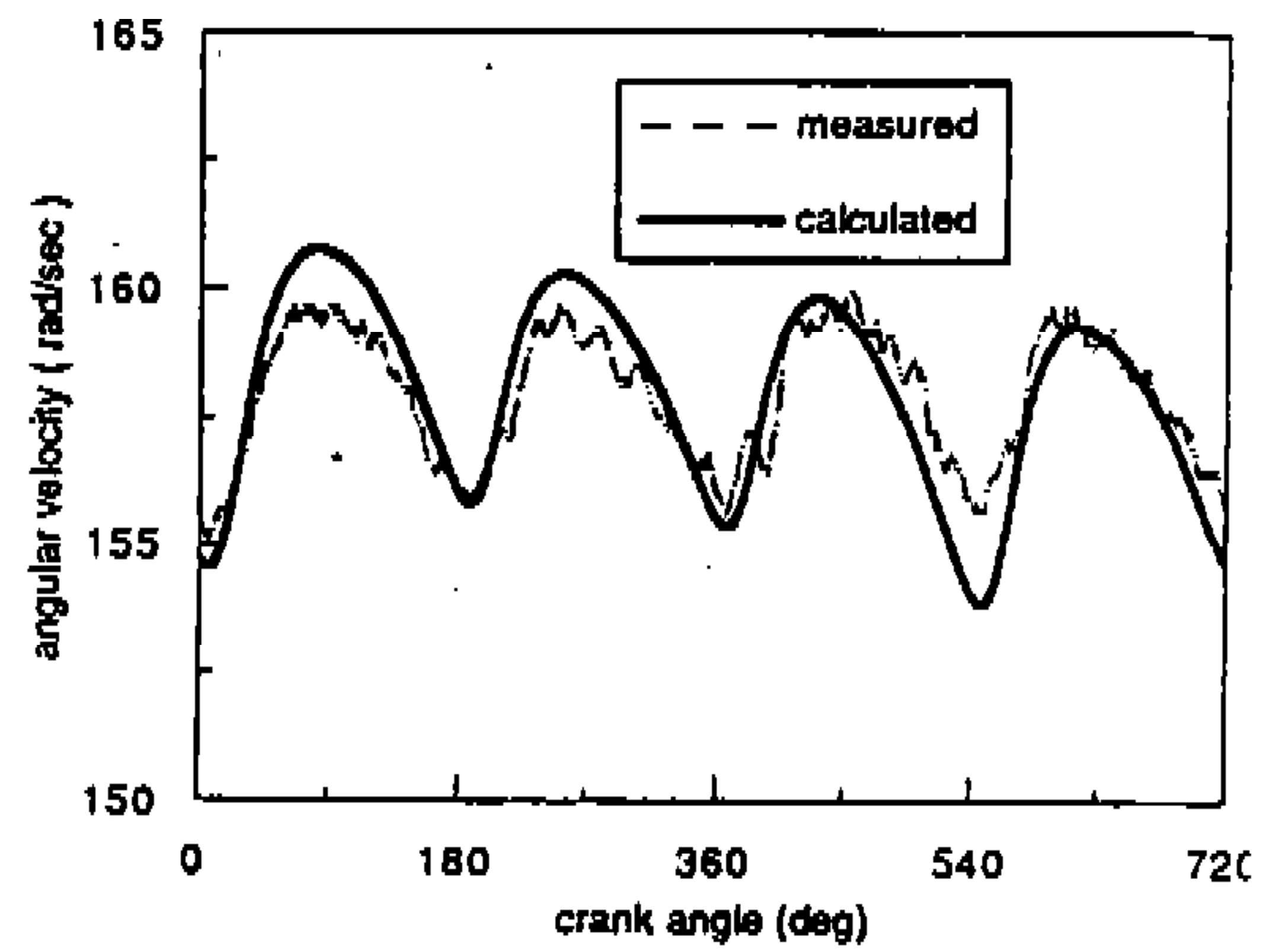


Fig.4 Comparison of measured and calculated crankshaft speeds.(Experimental condition : 1500rpm, 50Nm)

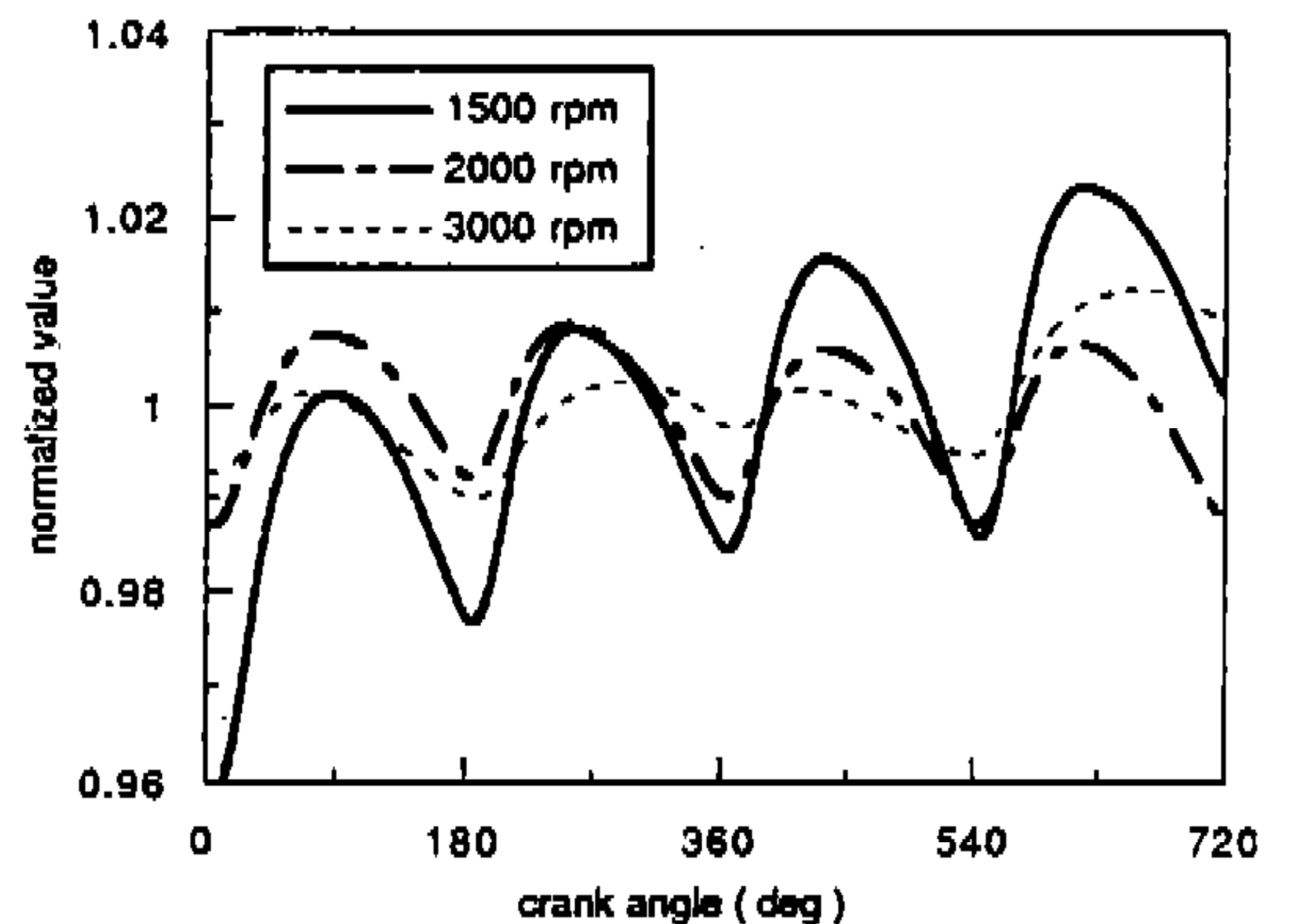


Fig.5 Comparison of calculated crankshaft speeds for different engine speeds.(Experimental condition : 50Nm)

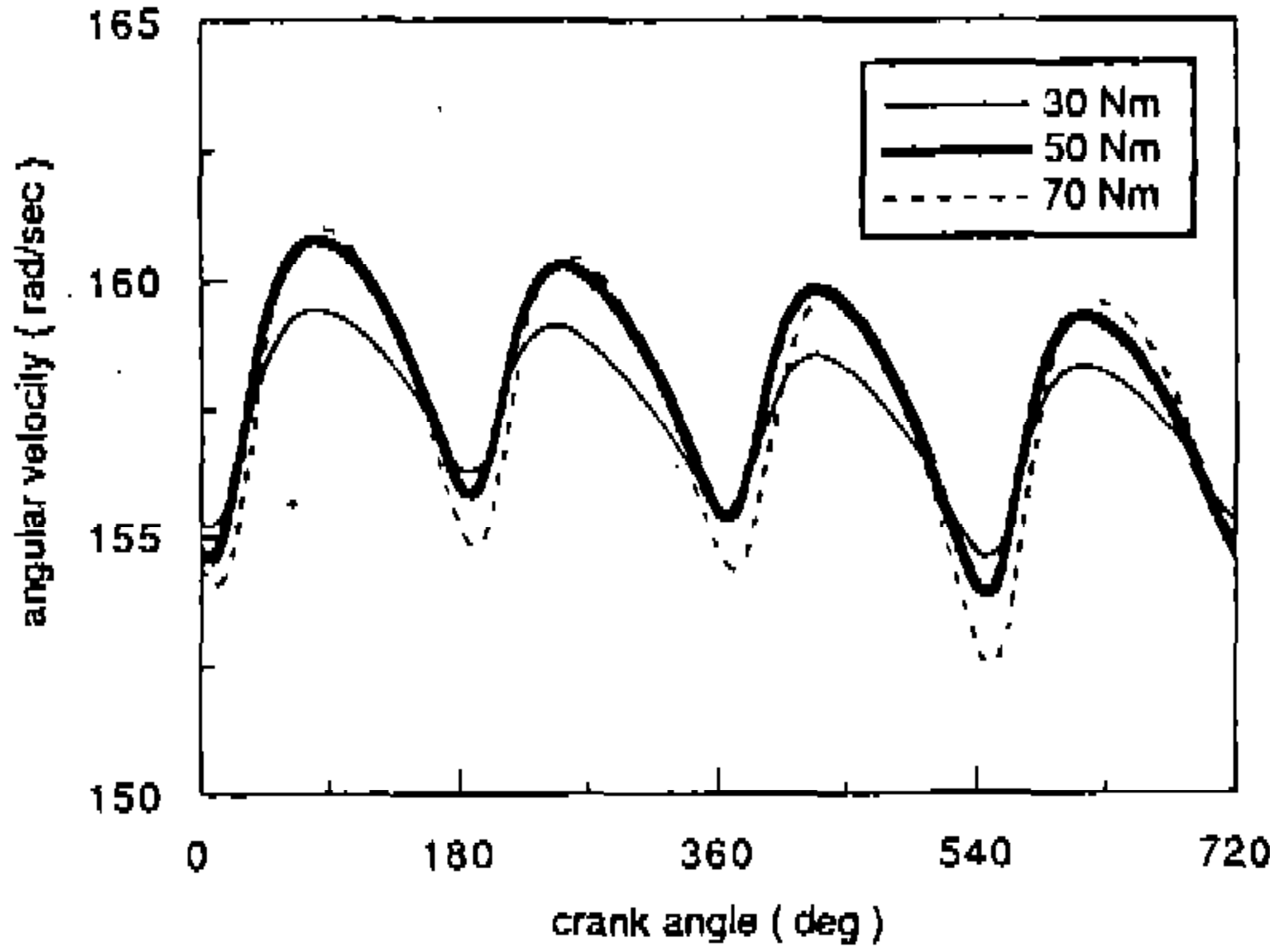


Fig.6 Comparison of calculated crankshaft speeds according to the engine loads. (Experimental condition : 1500rpm)

정된 값사이에 차이가 적다. Fig.5는 50Nm의 부하 조건에서 기관 회전 속도를 변화시켰을 때의 각속도 변동으로, 기관 회전 속도가 증가할수록 변동량이 감소함을 보여준다. 그러나, Fig.6에서 보듯이 부하가 커지면 변동량은 증가한다.

본 연구에서 크랭크축 각속도의 측정은 엔코더에서 발생하는 구형파(square wave)의 라이징 엣지(rising edge)를 기준으로 고정밀도의 카운터를 사용하여 측정한다. 엔코더가 1회전 하였을 때 N개의 펄스가 발생되고, 한주기의 구형파에 대해 기준 클럭 f Hz의 카운터로 m개의 카운팅을 수행하였다면 그때의 최소 측정 각속도는

$$\Delta\omega_{min} = \frac{Nw^2}{2\pi f} \tag{5}$$

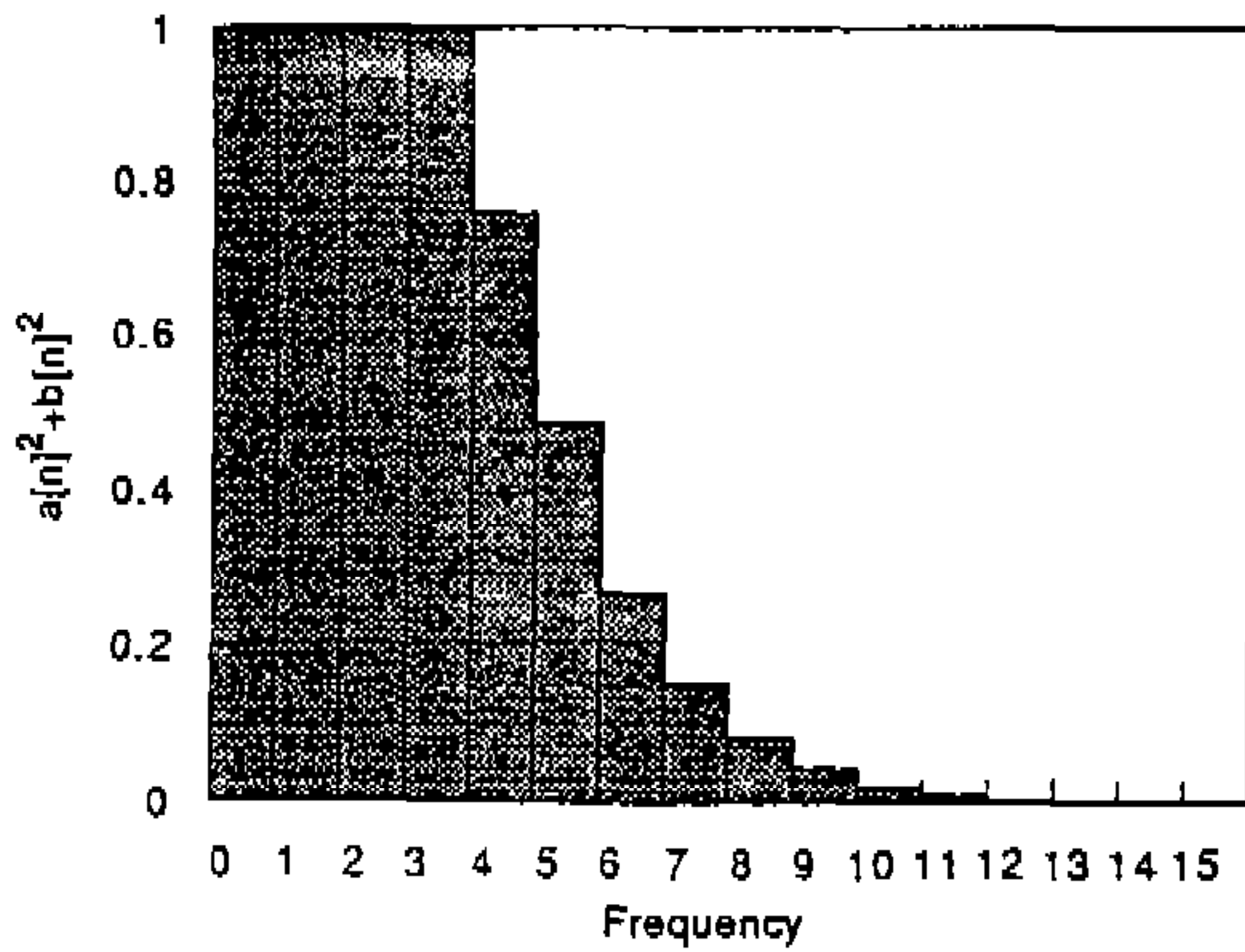


Fig.7 The coefficients of Fourier series of measured pressure.(Experimental condition : 1500rpm, 50Nm)

본 연구에 사용된 카운터의 기준 클럭은 10 MHz이고 엔코더 1회전시 360개의 펄스가 발생되므로, 회전수에 따른 최저 각속도 변동량은 Table 2와 같다. 식 (5)를 보면 엔코더의 슬릿수가 증가할 수록, 각속도가 증가할 수록 각속도 변동량의 해상도는 감소한다. 특히, 기관 회전수에 대해서는 제곱으로 그 해상도가 감소하므로 고속 회전시에는 엔코더의 슬릿수를 감소시키거나 기준 클럭을 증가시킬 필요가 있다. Table 2의 해상도를 보면 2500rpm에서 측정 가능한 각속도 변동량이 최대 변동량의 십분의 일에 불과하므로 정밀도에 문제가 있음을 알 수 있다. 아이들링 등의 연구 결과를 볼 때 적어도 측정 가능한 최저 각속도 변동량이 최대 변동량의 40배 이상은 되어야 식 (4)에 적용할 수 있는 크랭크축 각속도의 측정이 가능하다.

측정된 크랭크축 각속도는 Fourier 변환을 사용하여 필터링하였다. 샘플 주기는 기관의 1회전으로 하였고, 컷오프 주파수는 기관 회전수의 12배로 하였다. 컷오프 주파수는 실린더내 압력 값을 Fourier 급수로 표시하고 이 값의 계수값들을 분석함으로써 결정하였다. Fig.7은 1500rpm에서의 결과로, 12배 이상의 성분은 그 크기가 적음을 알 수 있다. 여기서 샘플 주기를 1회전으로 한 것은 실시간 적용 등에 있어서 1사이클인 2

Table 2 Minimum crankshaft speed difference of experimental apparatus.

Engine speed	Minimum crankshaft speed
800rpm	0.04rad/sec
1500rpm	0.14rad/sec
2500rpm	0.39rad/sec
4000rpm	1.00rad/sec

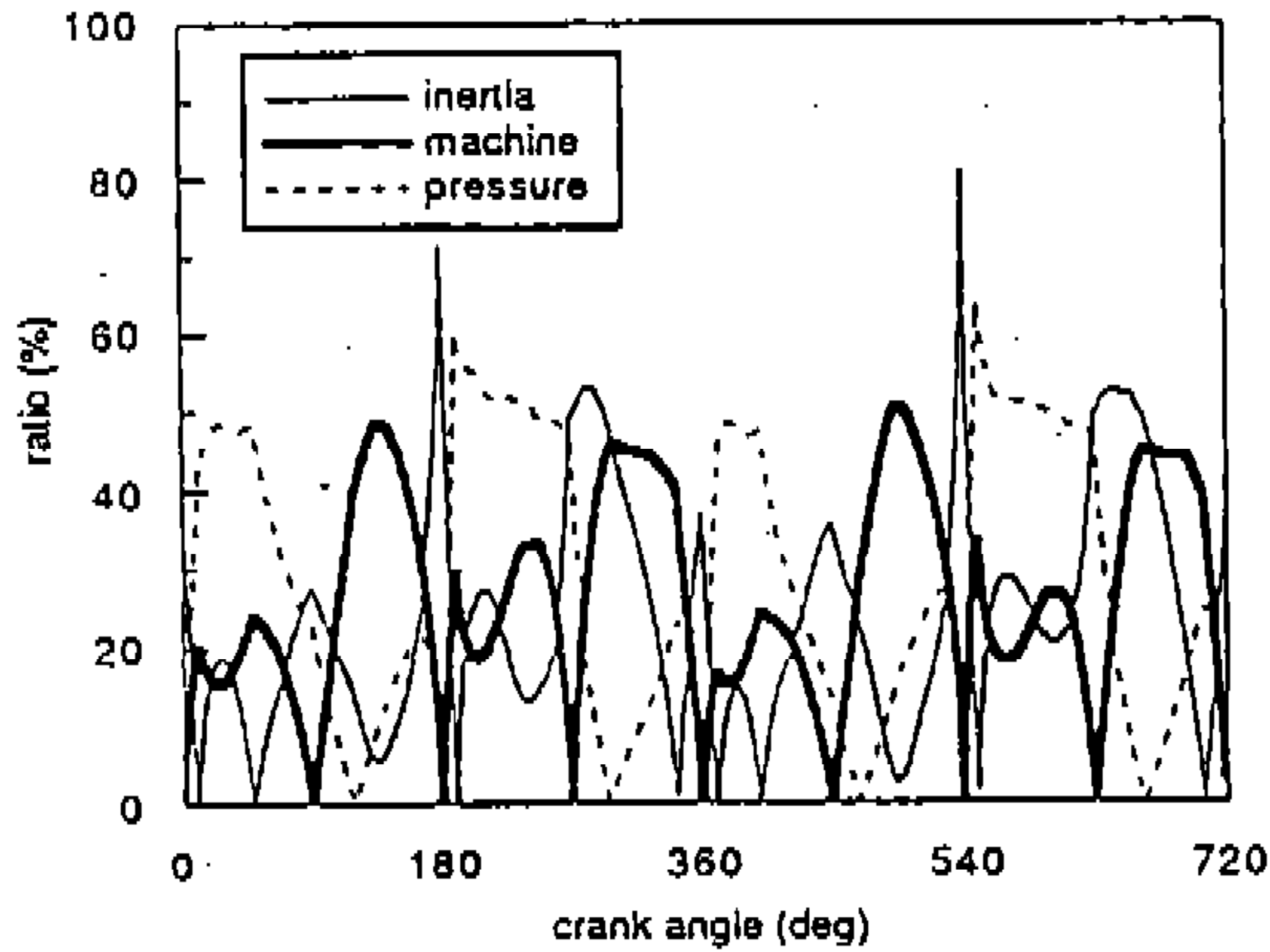


Fig.8 The ratio of inertia, machinery and pressure torques.(Experimental condition : 3000rpm, 70Nm)

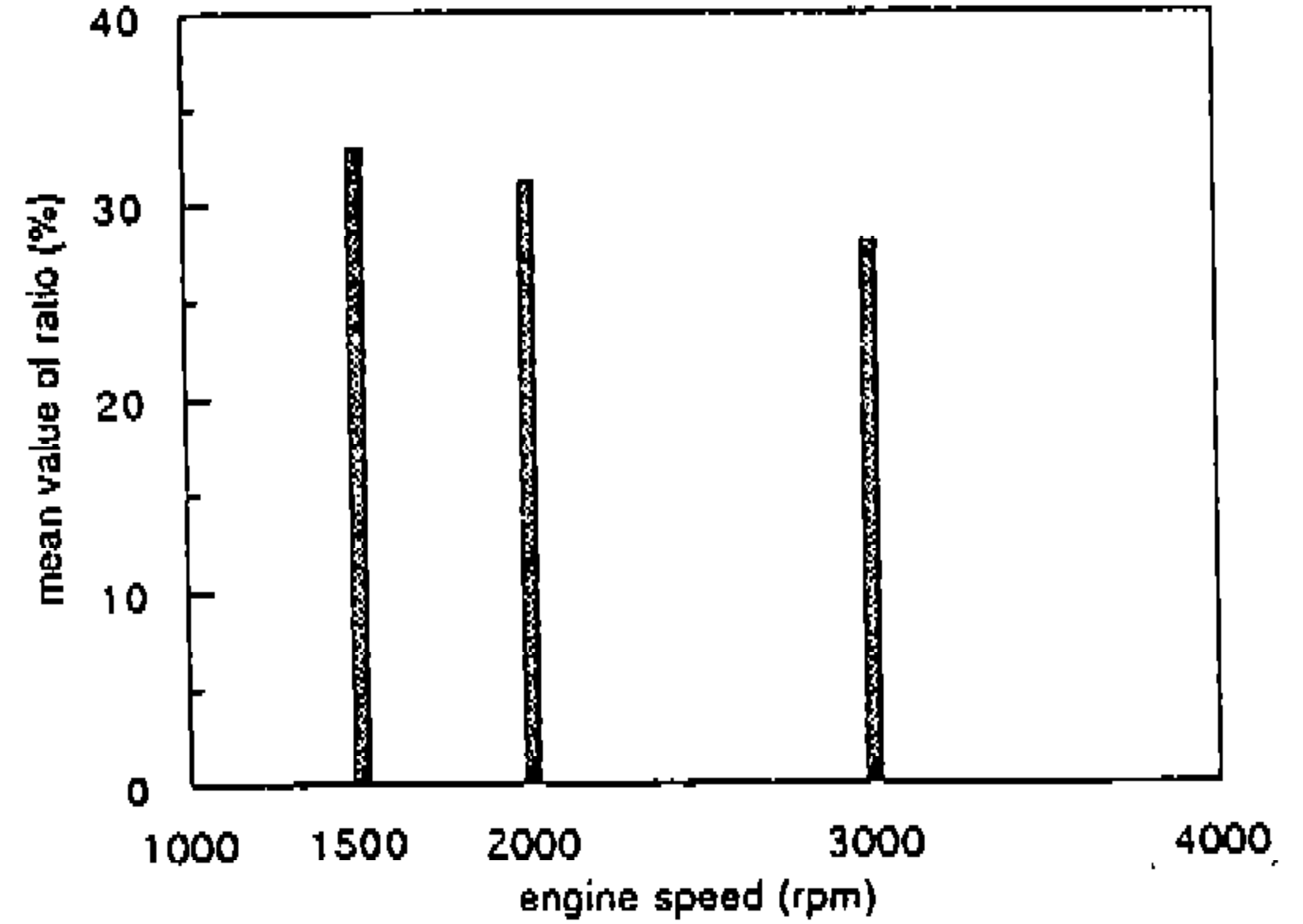


Fig.9 The averaged pressure torque with the variation of engine speed.(Experimental condition : 70Nm)

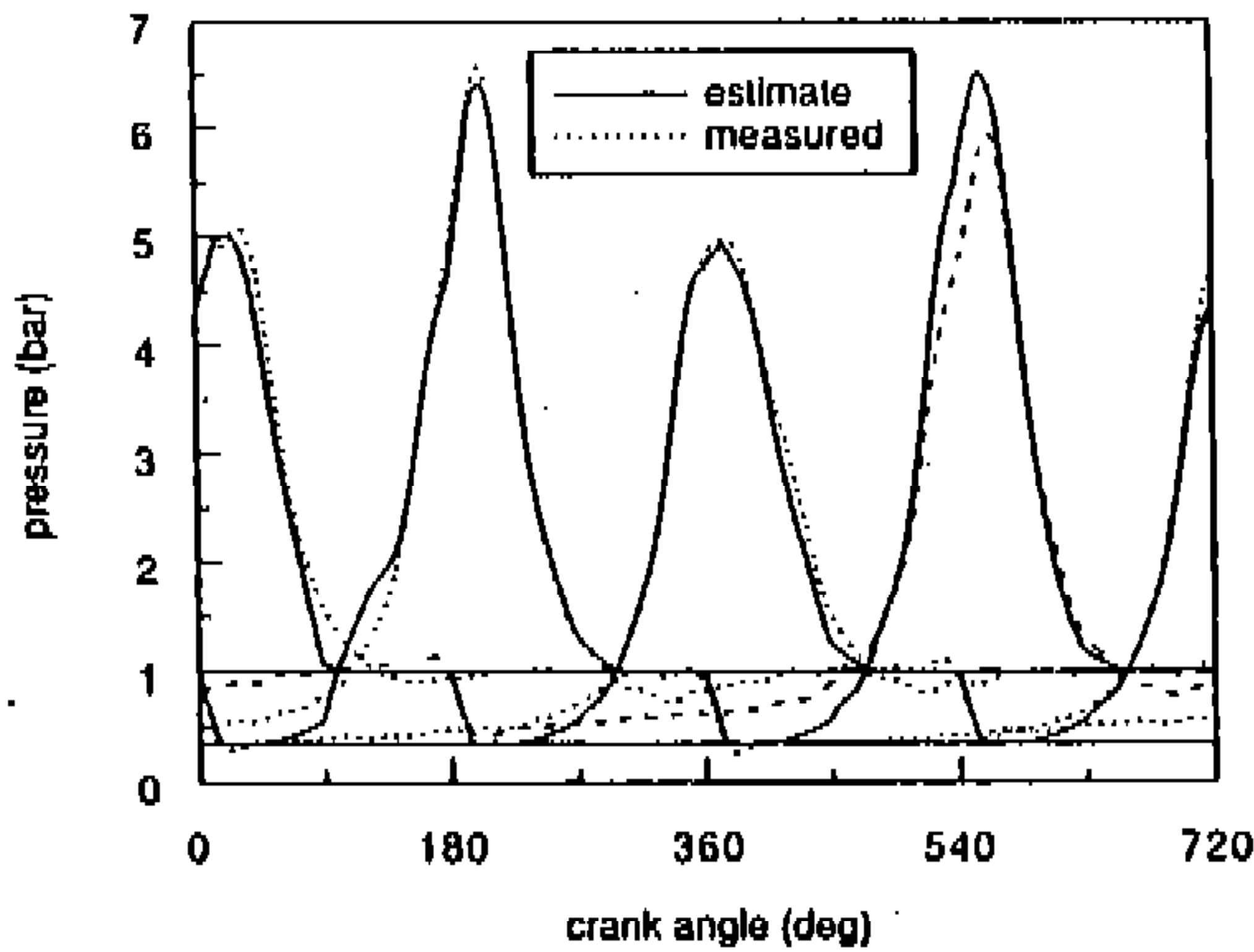


Fig.10 Comparison of measured and estimated pressures.(Experimental condition : idle)

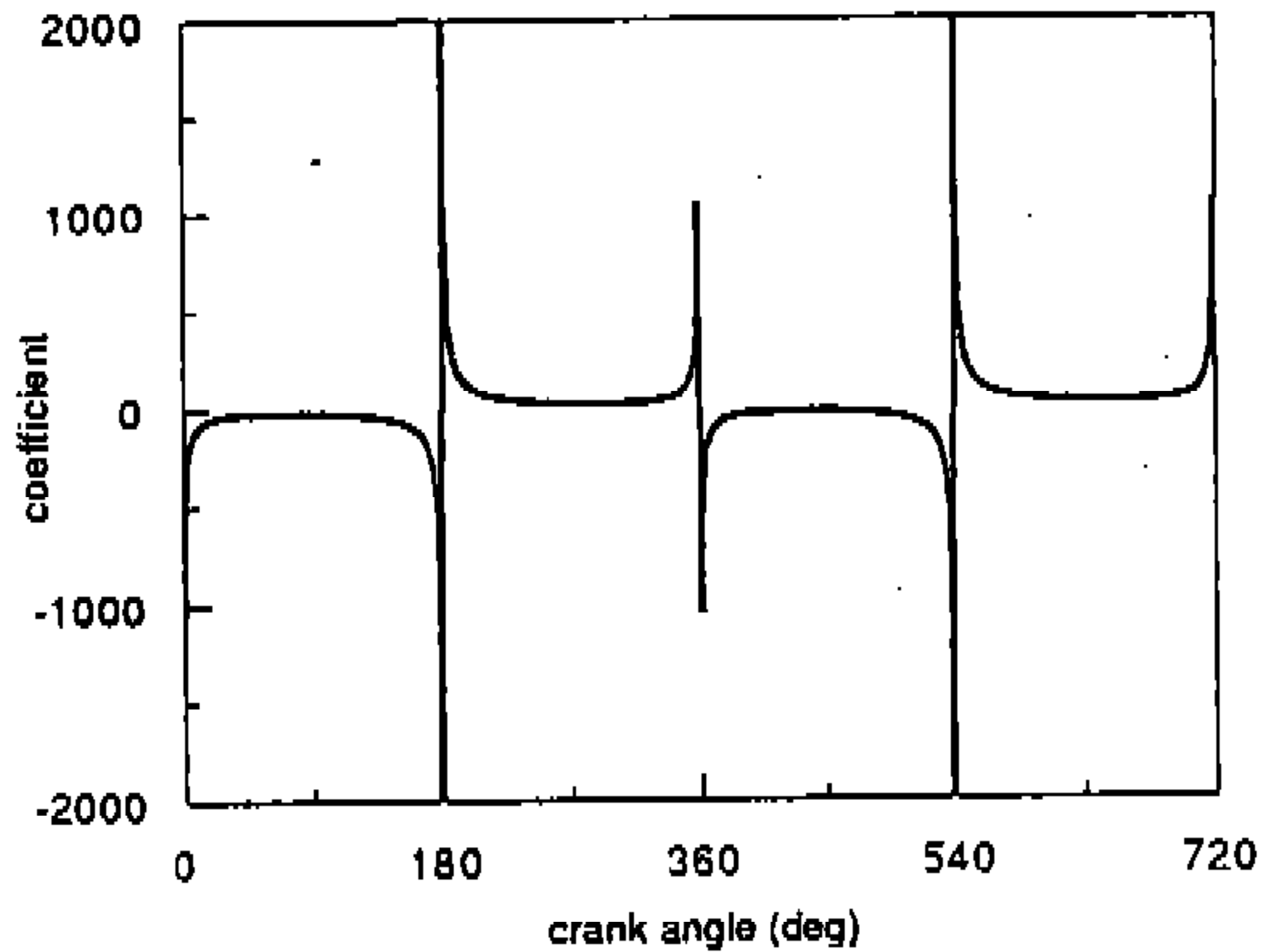


Fig.11 The coefficients for pressure torque.

회전보다 유리하기 때문이다.

Figure 8은 3000rpm, 부하 70Nm의 운전 조건에서 관성 토크, 기계적 토크, 압력 토크의 비율을 크랭크 각도에 따라 나타낸 것이다. 식 (4)의 4 가지 토크를 절대값으로 최대 해당 토크의 비율을 백분율로 나타낸 것이다. 실린더내 압력 변화에 의한 토크의 비율이 관성 토크나 기계적 토크와 비교하여 일정 비율 이상을 보인다. 이를 크랭크 각도에 따라 평균한 것이 Fig.9로 기관 회전수가 증가함에 따라 다소 압력 변화에 의한 토크의 비율이 감소하나 전체 토크의 25% 이상의 비율은 되므로 크랭크축 각속도의 측정이 정확하다면 식

(4)로부터 연소 정보에 해당하는 압력 토크의 계산이 가능하리라 생각된다.

Fig.10은 크랭크축 각속도를 이용하여 복원된 압력과 측정된 압력을 비교한 것이다. 아이들 운전 조건의 경우에는 실린더간의 변화까지도 복원된 압력에서 알 수 있다. 식 (4)로부터 구하는 값은 압력 토크로서 이 값을 압력으로 변환하는 과정에서 복원의 어려움이 있다. 토크를 압력으로 변환할 때에는 식 (4)의 용인 기하학적 계수가 필요하며, Fig.11은 크랭크 각도에 따른 계수이다. 그림에서 알 수 있듯이 그 값이 상사점 부근에서 상당히 크므로, 계산된 토크가 상사점 부근에서는

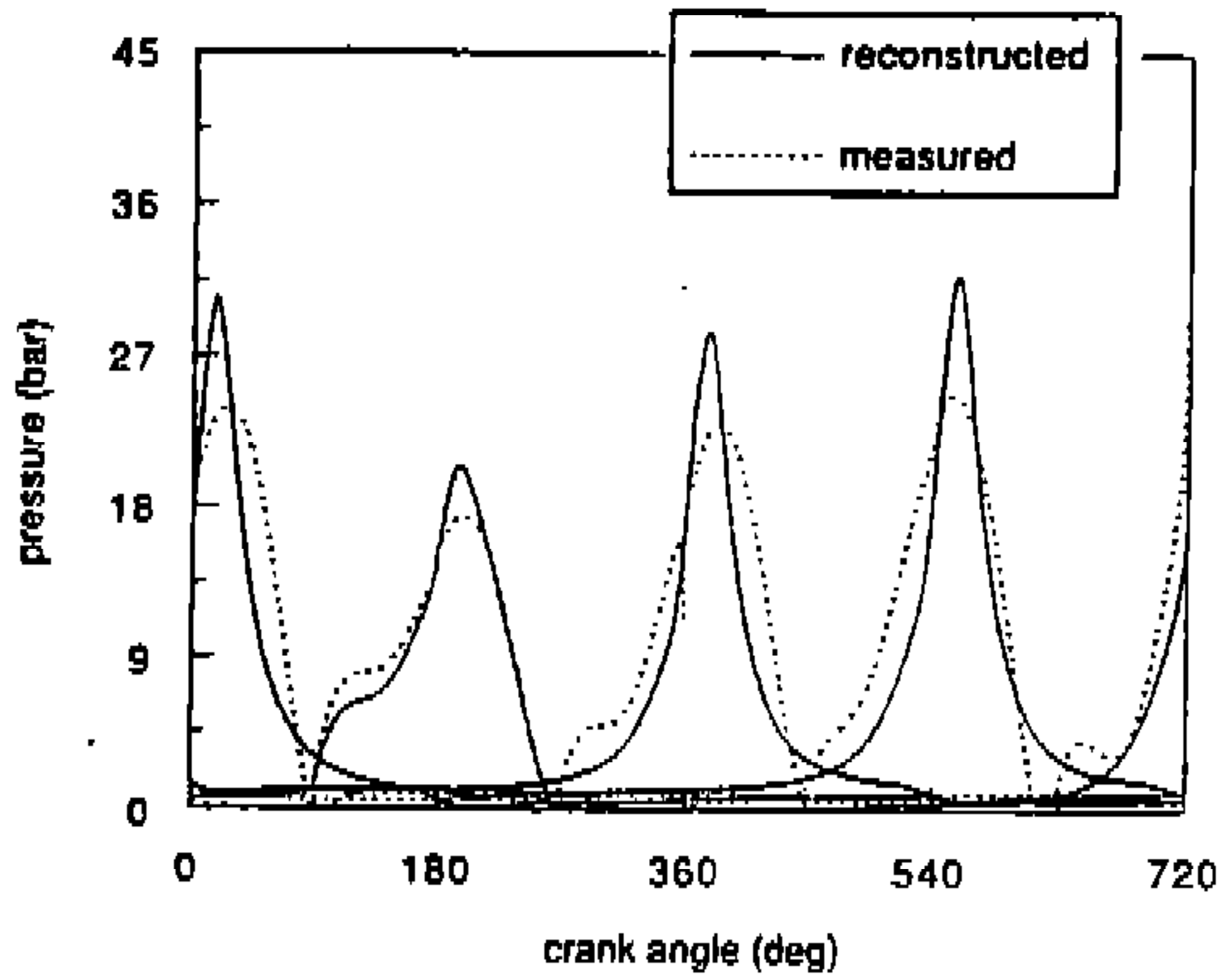


Fig.12 Comparison of measured and estimated pressures.(Experimental condition : 2000rpm, 50Nm)

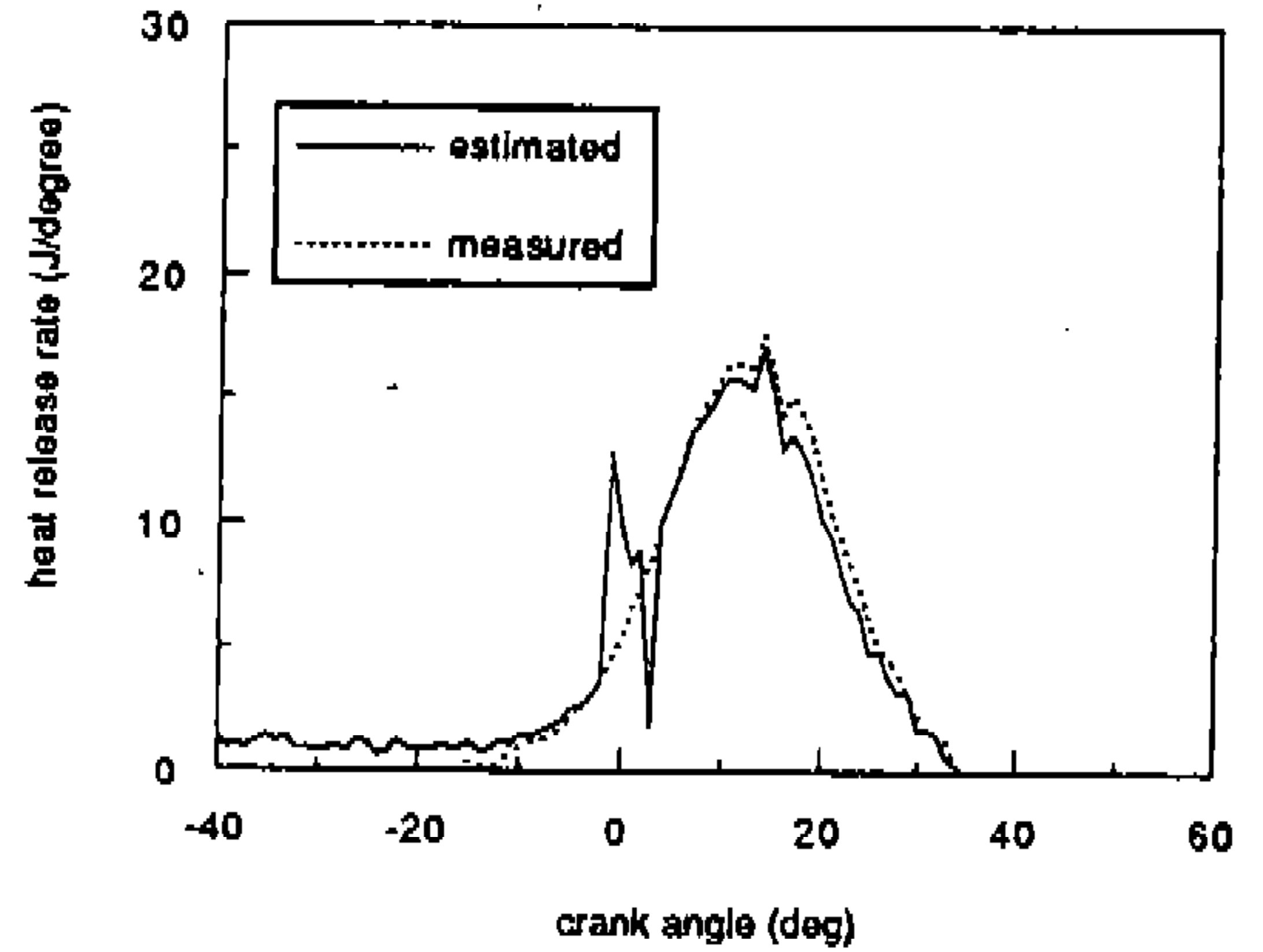


Fig.13 Comparison of heat release rate from measured and estimated pressures.(Experimental condition : 2000rpm, 30 Nm)

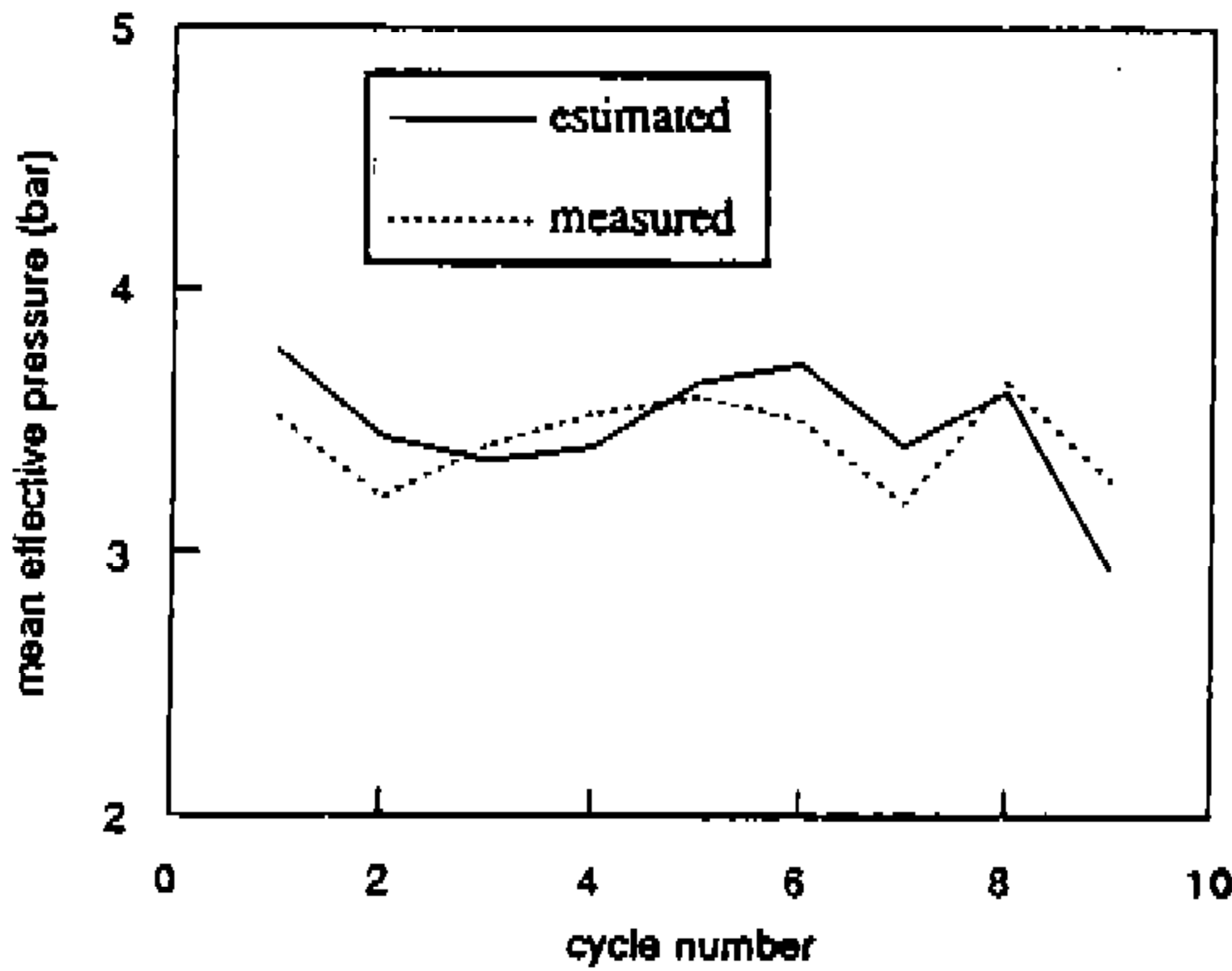


Fig.14 Comparison of indicated mean effective pressures from measured and estimated pressures.(Experimental condition : 2000rpm, 30Nm)

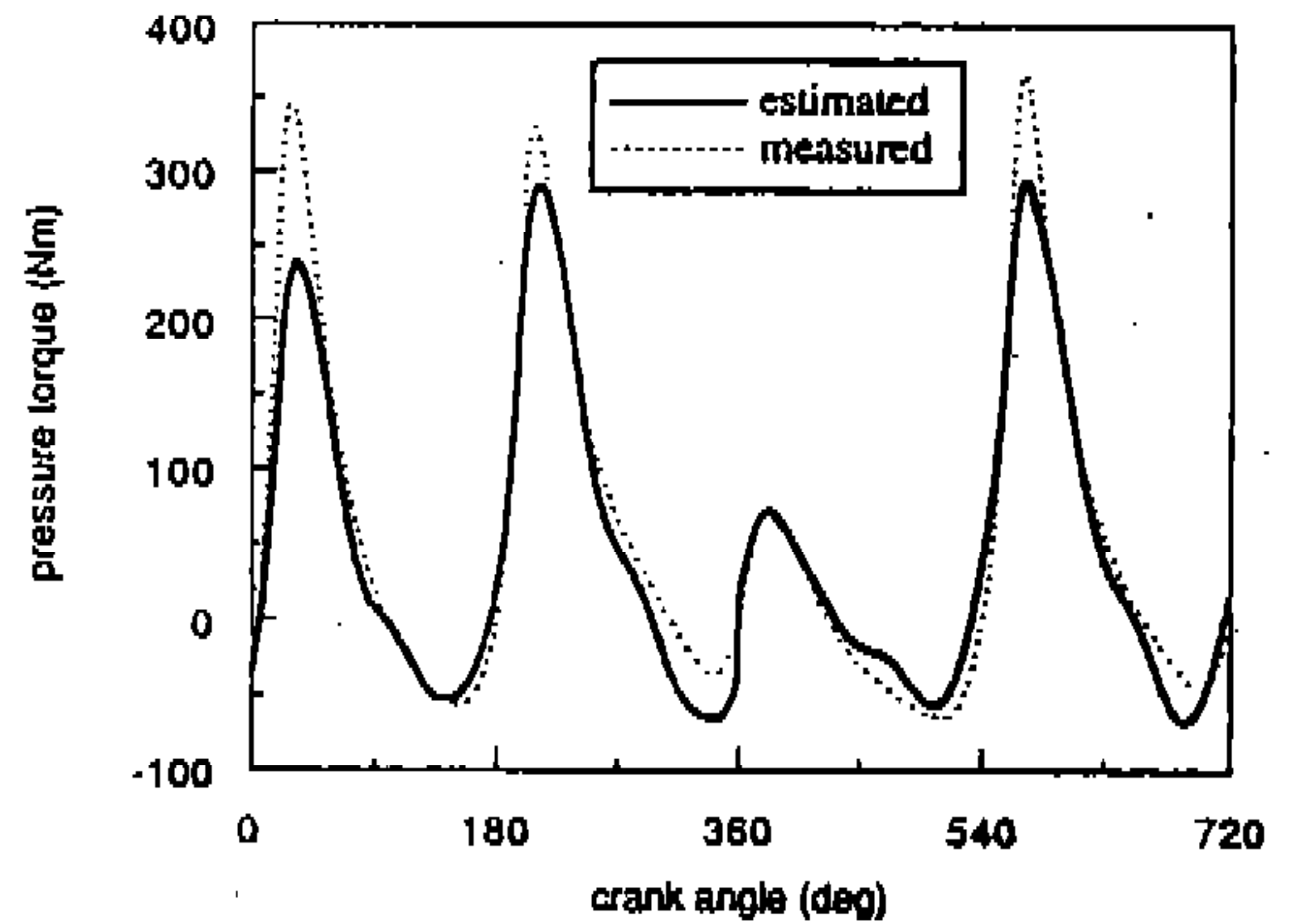


Fig.15 Determination of misfire from the pressure torque.(Experimental condition : No.4 cyl. off, 1500rpm, 50Nm)

잘 안 맞게 된다. Fig.12는 2000rpm에서의 압력 복원으로 아이들 경우와 비교하여 최대 압력값이 측정값과 차이가 크다. 이상의 결과로 볼 때, 압력의 복원보다는 압력 토크로부터 실린더내 연소 정보를 얻는 것이 바람직하다고 생각된다.

복원된 압력으로부터 열발생률과 평균 유효 압력을 계산하였다. 연소 해석은 SNUCAS에 의해 수행되었다.¹²⁾ Fig.13은 2000rpm, 30Nm에서 열발생률 곡선이다. 복원된 열발생률 곡선은 TDC 부근에서 불연속적인 값을 갖는다. 이는 앞에서

언급한 바와 같이 기하학적 이유로 인하여 TDC 부근에서 실제 압력값과 근사하기 어렵기 때문이다. 그러나 연소 기간 등의 정보는 얻을 수 있다. 연소 현상에 대한 중요 지표로 평균 유효 압력을 들 수 있다. Fig.14에서 볼 수 있듯이 매 사이클의 변동 현상도 복원된 압력으로부터 알 수 있다. 평균 유효 압력은 일반적으로 1사이클을 적분한 결과이므로 실린더내 압력 복원에 비해 각속도의 노이즈 성분 등에 대한 영향을 적게 받는다.

Figure 15는 크랭크축 각속도로 부터 계산된

압력 토크로서 식 (4)에서 캠토크를 무시하고 구한 것이다. 그림에서 알 수 있듯이 실화된 실린더의 압력 토크의 값이 현저히 적다. 실화를 판정할 때 흡기 다기관 압력으로부터 그때의 모터링 압력을 계산하고, 이를 압력 토크로 환산하여 비교하는 방법을 사용하였다. 실제 기관 제어에 있어서는 스톱포지션 센서로부터 흡기 다기관의 압력을 추정하고 이때의 모터링 최고 압력을 테이블화 하면 실시간 실화 판정이 가능하리라 생각된다. 모터링시의 최고 압력은 초기 압력이 폴리트로픽 과정을 통해 압축된다고 가정하면, 압축비와 압축 초기의 흡기관 압력으로부터 계산할 수 있다.

5. 결 론

본 연구는 새로운 연소 해석 방법의 개발을 위한 기초적 연구로서 크랭크축 각속도의 변동 속에 포함되어 있는 연소 정보를 파악하기 위해 수행되었다. 이상의 연구를 통해 얻은 결론은 다음과 같다.

- 1) 기관과 동력계를 크랭크 각도만의 1자유도 계로 가정하고 에너지 방법을 적용하여 해석이 용이하였다. 기관을 1자유도계로 가정함으로써, 기관의 기하학적 변수들의 값을 변경하면 타기관에의 적용이 가능하다.
- 2) 측정된 실린더내 압력을 이용하여 모델링에 사용된 에너지 식으로부터 크랭크축 각속도를 계산하였고, 이를 측정한 각속도와 비교하여 모델링이 적절함을 확인하였다.
- 3) 노이즈 성분을 갖는 크랭크축의 각속도 데이터로부터 적절한 필터링 방법을 구하기 위해 실린더내 압력을 주파수 분석하여 기관 회전수의 12배 이상 성분을 노이즈로 간주하였다.
- 4) 크랭크축 각속도 변동으로부터 압력 토크를 계산하고 이로부터 실린더내 압력을 복원하였다. 이때 아이들 경우를 제외하고는 최대 압력 등에서 차이를 보였고, 이는 압력 토크로부터 압력으로 환산할 때 계수값이 큰 범위를 갖기 때문으로 생각된다. 따라서

크랭크축 각속도의 변동으로부터 계산된 압력 토크를 연소상태 판정에 직접 이용하는 것이 바람직하다고 생각된다.

- 5) 연구의 응용 예로서 복원된 압력으로부터 흔히 사용되는 연소 해석인 열발생률과 평균 유효 압력을 계산하였다. 이 평균 유효 압력은 사이클 변동의 정보도 갖고 있다.
- 6) 연구 결과가 실화 판정에 사용될 수 있는 방법을 제시하였다. 이때 압력 복원의 과정과는 달리 기관의 동력학적 모델을 간략히 하여도 실화 판정이 가능하였다.
- 7) 기관 회전 속도가 증가함에 따라 크랭크축 각속도의 변동량은 감소하고, 이와 더불어 엔코더의 해상도도 기관 회전 속도의 제곱에 비례하여 감소하므로 고속회전시 정확한 속도 측정이 어렵다. 이의 해결책으로 타이머의 기준 클럭을 증가시키거나 한 사이클내에서 크랭크축 각속도 측정의 수를 감소시키는 방법 등의 개선이 필요하다.

참 고 문 헌

1. Burton Paul, Kinematics and dynamics of Planar Machinery, Prentice-Hall, Inc., pp.433~510, 1979.
2. S.F. Rezeka, "A Mathematical Model of Reciprocating Combustion Engine Dynamics for the Diagnosis of Deficient Energy Conversion", PhD Thesis, Wayne State University, 1984.
3. G. Rizzone, "A Dynamic Model for the Internal Combustion Engine", PhD Thesis, University of Michigan, 1986.
4. F.T. Connolly, "Modeling and Identification of the Combustion Pressure Process in Internal combustion Engines", PhD Thesis, University of Michigan, 1992.
5. Stephan J. Citron, John E. O'Higgins, and Lillian Y. Chen, "Cylinder by Cylinder Engine Pressure and Pressure Torque Waveform Determination Utilizing Speed Fluctuation", *SAE Paper* 890486, 1989.

6. Kazumasa Iida, Katuo Akishino, and Kazuo Kido, "IMEP Estimation from Instantaneous Crank Shaft Torque Variations", *SAE Paper* 900617, 1990.
7. S.F. Rezeki and N.A. Henein, "A Diagnostic Technique for the Identification of Misfiring Cylinder(s)", *SAE Paper* 870546, 1987.
8. E.G. Jenkins, "Validation of Power Fault Diagnostic Software by Digital Simulation", *SAE Paper* 880690, 1988.
9. William B. Ribbens and Jaehong Park, "Road Tests of a Misfire Detection System", *SAE Paper* 940975, 1994.
10. Yaojung S hiao and John J. Moskwa, "Misfire Detection and Cylinder Pressure Reconstruction for S.I. Engines", *SAE Paper* 940144, 1994.
11. 임병진, 박종범, 임인건, 김용서, "크랭크축 각속도를 사용한 실린더내 압력 추정(1)", 한국자동차 공학회 논문집, 제 2권 3호, 1994.
12. 임병진, 임인건, 김용서, "PC를 사용하는 연소해석장치의 개발에 관한 연구", 한국자동차 공학회지, 제 15권 제 3호, 1993.