

난연 플라스틱 현황

김 석 준

1. 서 론

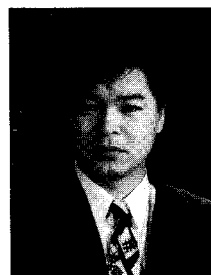
고분자 컴파운드 분야에서 매우 중요시 되는 것은 첨가제이고 고품질화 또는 신제품 개발을 위해서는 첨가제에 대한 폭 넓은 지식이 요구되고 있다. 모든 산업재료는 수많은 종류의 첨가제를 필요로 하고 경제적이며 특수한 기능을 갖는 첨가제에 대한 수요 및 개발 요청이 날로 증가하고 있다. 대부분의 플라스틱 제품은 다양한 첨가제를 필요로 하고 각 첨가제의 성능 평가 및 최적 함량의 처방연구(formulation study)가 수행되고 있다. 일부 플라스틱 제품의 열 및 빛에 의한 황변 현상은 분자 설계 및 신규 고분자 합성에 의한 해결 보다 안정제 처방연구를 통해 쉽게 해결되고 있다. 오늘날 각종 난연제를 비롯한 첨가제는 국적을 불문하고 국내 지점 및 수입상을 통해 쉽게 구입할 수 있다. 따라서 첨가제 컴파운드 분야에서는 세계 선진 업체와 동일한 시기에 정보를 입수, 신제품을 동시에 개발할 수 있다. 난연 제품 등 컴파운드 제품은 비교적 적은 노력으로 많은 결과를 얻기 쉬우며 부가가치가 큰 분야이다. 국내 첨가제 관련 업체의 국산화 노력 및 신제품 개발 능력이 개선 되어가고 있으므로 정밀화학계를 중심으로 첨가제 관련 산업의 비약적인 발전이 기대된다.

한국의 산업계 및 학계의 연구 역량이 연구비, 인적 배분 및 연구 구조에 비추어 볼 때 열악함과 비효율성을 면치 못하는 상황에서 난연제품 연구는 최소의 노력과 투자로 손쉽게 기업의 매출과 이익을 증대시킬 수 있는 방법으로 생각된다. 지금도 막대한 양의 난연 수입제품이 국내 시장을 잠식하고 있는 상황임에도 불구하고 일부 대기업과 정부는 막대한 연구비가 투입되고 기술 난이도가 높으며 시장이 협소한 첨단 관련 연구에 매진하고 있는 상황이다. 따라서 우리 산업계 연구소에서는 난연 제품에 대한 기술적, 이론적 연구에 정진하여 국내 시장을 방어하고 세계 시장으로 진출하는 노력이 절실하다 하겠다.

본고에서는 고분자 첨가제중 플라스틱의 난연화에 사용되는 난연화 기술과^{1~5} 각종의 난연제(flame retardants)를 소개하며 억연제(smoke suppressant)와 난연 상승작용제(synergist)에 대해 소개하고자 한다. 1994년에도 케 이블화재 및 선박화재 사고 등 수많은 플라스틱 제품 관련 사고가 있었다. 이들 제품이 난연제품이었다면 많은 재산과 인명을 보호할 수 있었을 것이라고 생각한다. 하지만 정부(통상산업부)의 노력에도 불구하고 일부 전기, 전자, 선박, 건물 관련 재료의 난연 규정이 미비하고 산업체에서도 비용 절감을 이유로 수출용은 난연제품으로 내수용은 비난연 제품으로 만드는 관행에 젖어 있다. 앞으로 국내 소비자들의 인식이 보다 안전한 제품을 선호하고 정부에서도 난연규정을 보완하고 의무화 한다면 제조업체들도 비난연 수치보다 10~300% 비싼 난연 수치를 사용할 것으로 생각된다.

2. 플라스틱의 난연성 측정 방법

플라스틱의 가연성(ignitability)을 나타낼 수 있는 산소



김석준
 1982~ 서울대학교 공과대학 공업화학과
 1986 (학사)
 1986~ 서울대학교 공과대학 공업화학과
 1988 (석사)
 1989~ 미국 The University of Akron.
 1993 Dept. of Polymer Science
 (박사)
 1993 미국 The University of Akron.
 Inst. of Polymer Science
 (Post-Doc)
 1993~ LG화학 기술연구원 고분자연구
 현재 소(선임연구원)

Flame Retardant Plastics

LG화학 기술연구원 고분자연구소(Seog-Jun Kim, Specialty Polymers Group, Petrochemical & Polymer Research Institute, LG Chem Research Park)

표 1. 각종 고분자의 산소 지수

고 분 자	산소지수(%)	고 분 자	산소지수(%)
POM	14.9~15.7	Nylon 6/6	21.0~24.3
PEO	15.0	Nylon 6/10	25.0
PS	17.0~18.1	Nylon 6	23.0~28.0
PE	17.3~17.5	MPPO	24.3
PMMA	17.3	PC	25.0~28.0
PP	17.4	PPO	28.0~29.0
Cellulose acetate (4.9% Water)	18.1	Polysulfone	30.4
HIPS	18.2	Polyimide	36.5
Polybutadiene	18.3	Polyethersulfone	37.0~42.0
ABS	16.7~25.1	Polybenzimidazole	40.6
SAN	18.0~19.1	Polyamideimide	43.0
에폭시	18.3~19.8	PVC	45.0
Cellulose butyrate (2.8% Water)	19.9	Polyetherimide	47.0
PET	20.0~20.6	다공성카본	55.9
PBT	24.0	PVDC	60.0
		PTFE	95.0

표 2. 폴리머의 열분해 생성물과 연소 생성물

폴 리 마	열분해 생성물	연소 생성물
폴리올레핀	올레핀, 파라핀, 환상 탄화수소	CO, CO ₂
PS	스티렌모노머, 다이머, 트리머	CO, CO ₂
PVC	HCl, 방향족화합물, 다 환상탄화수소	HCl, CO, CO ₂
PAN	AN 모노머, HCN	CO, CO ₂ , NO ₂
PMMA	MMA 모노머	CO, CO ₂
나일론 6	카프로락탐	CO, CO ₂ , NH ₃ , HCN
나일론 66	아민, CO, CO ₂	CO, CO ₂ NH ₃ , 아민, HCN
페놀수지	페놀, 포름알데히드	CO, CO ₂
에폭시 수지	페놀, 포름알데히드	CO, CO ₂ , HCOOH
실리콘	SiO ₂ , CO, HCOOH	SiO ₂ , CO, CO ₂ , HCOOH
천연고무	디엔텐, 이소프렌	CO, CO ₂

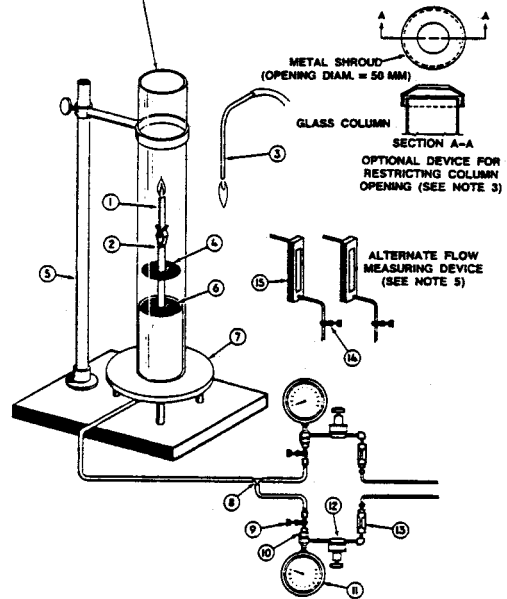
지수(Oxygen Index or Limited Oxygen Index) 및 각종 연소성(flammability, combustion) 시험방법 등에 대해서 알아 본다.

2.1 산소 지수(표 1)^{1~3}

일반적으로 플라스틱은 불에 잘 타는 것으로 알려져 있는데 실제 모든 수지가 불에 잘 타는 것은 아니다. 우리 주위에 흔한 범용 플라스틱(PE, PP, PS, ABS) 및 타이어 등의 고무류는 불에 잘 타고 발열량이 크므로 소각에 의한 에너지 회수도 시도되고 있다. 그러나 할로젠계 수지(PVC, PTFE) 및 일부 아로마틱 수지는 불에 타기 어렵다. 다만 DOP(Dioctyl phthalate) 등 가연성 가소제가 많이 함유된 PVC는 불에 잘 타게 되므로 컴파운드 제품의 경우는 최종 물성이 중요하다.

고분자의 화학구조의 산소 유무와 아로마틱의 유무 등과

GLASS COLUMN (MINIMUM DIMENSION 450 MM H x 75 MM ID)



- 1. Burning Specimen
- 2. Clamp with Rod Support
- 3. Igniter
- 4. Wire Screen
- 5. Ring Stand
- 6. Glass Beads in a Bed
- 7. Brass Base
- 8. Tee
- 9. Cut-Off Valve
- 10. Orifice in Holder
- 11. Pressure Gage
- 12. Precision Pressure Regulator
- 13. Filter
- 14. Needle Valve
- 15. Rotameter

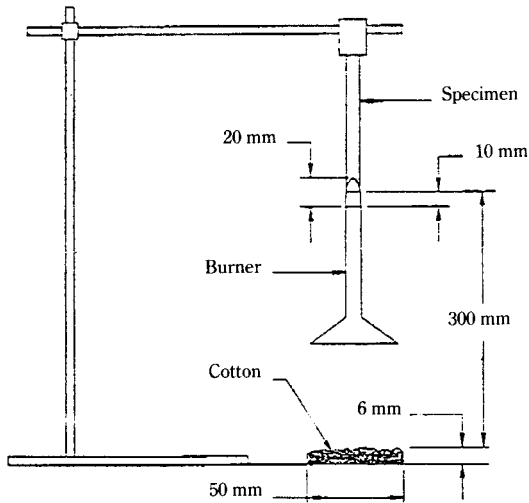
그림 1. 산소지수 측정장치(layout).

열분해(pyrolysis or thermal degradation) 생성물의 종류(표 2)³에 따라 연소 정도가 달라진다. 산소지수(Oxygen Index or Limited Oxygen Index)는 그림 1에 나타난 ASTM D 2863-87(Volume 8.04)에 따라 산소와 질소의 혼합 기체를 사용 불꽃이 사라지는 산소 부피 농도 또는 퍼센트(%)로 나타낸다. 각종 고분자의 산소지수가 표 1^{1~3}에 표시되어 있고 폴리아세탈(polyacetal or polyoxymethylene)이 14.9~15.7%로 가장 불에 타기 쉽고 폴리카보네이트(polycarbonate)는 25~28%로 불에 타기 어렵고 실제 UL 94의 등급이 V2로 자체소화성(self-extinguishing) 수지에 속한다. 일반적으로 산소지수가 20에서 26 사이는 느리게 타는(slow burning) 성질을 보이고 27 이상은 불에 타기 어려운 자체소화성 고분자이다(공기중 산소 농도가 20.9%임).

2.2 UL(Underwriter's Laboratory) 규격

난연 관련 UL 규정에는 UL 44, 62, 83, 94, 114, 224, 651, 746, 1270, 1410 등이 있으며 이중 전기 전자 제품 등에 가장 많이 사용되는 UL 94에 대해 설명한다. UL 94에는 막대형(bar type) 시편으로 수평 연소(Horizontal Burning, HB) 시험 방법과 수직 연소(Verticla Burning, V) 시험 방식(그림 2)이 있고 판형(plaque type) 시편을 이용한 시험 방식 등이 있다.

UL의 가장 최근 개정은 1993년 5월 14일과 1994년 5월



FT240

그림 2. UL 94 Vertical Test 방법(schematic drawing).

17일 행해졌으므로 개정된 사항을 참고하여 설명하고자 한다. UL 94 Sec.8의 20 mm Vertical Burning Test (ASTM D3801-87, IEC 707, or ISO 1210)는 $125 \pm 5 \text{ mm} \times 13.0 \pm 0.5 \text{ mm} \times$ 두께(1993년 5월 14일 개정, 최대 두께는 13 mm를 넘을수 없다)의 시편을 두 세트의 5개 시편을 컨디셔닝 후 메탄가스(열량은 $37 \text{ MJ/m}^3 = 1000 \text{ BTU/ft}^3$)의 파란색 불꽃(불꽃 높이 20 mm, 시편의 밑부분과 버너 끝 간의 거리 10 mm)을 이용하여 각각의 시편을 10 초간 두번 연소하는데 첫번째 10초 연소후 소화 시간(t_1)을 측정하고 두번째 10초간 불꽃 연소후 불꽃이 사라지는 시간(t_2)과 glowing(무염연소)이 지속되는 시간(t_3)을 측정하여 등급을 결정한다. 보통 두 세트를 행하여 좋은 결과가 나온 것을 등급으로 인정해준다. 또한 불합격한 경우 불합격한 색상만 다시 보내서 다시 시험할 수 있다. 시편 준비는 natural color와 red, yellow 및 black 4가지 색상 또는 원하는 색상 하나를 준비하는데 두께에 대해서는 특별한 규정이 없으나 평균치를 측정하므로 균일한 두께로 준비하는 것이 바람직하다. 시편은 시트로부터 자르거나, 사출, compression, transfer, pultrusion molding한 것도 사용된다(1992년 8월 19일 개정).

· UL 94V-0

- a. 각 시편의 첫번째 및 두번째 연소후 소화 시간(t_1 or t_2)이 각기 10초 이내
- b. 5개 시편의 총 연소후 소화 시간($t_1 + t_2$ for 5 specimens)의 합이 50초 이내
- c. 각 시편의 두번째 연소후 소화에 걸리는 시간과 glowing시간의 합($t_2 + t_3$)이 30초 이내
- d. 어느 시편도 불꽃이나 glowing이 클램프 끝까지 올

라가지 않을 것

- e. 불꽃 파편이나 덩어리가 떨어져 시편 300 mm 아래의 솜을 연소시키지 않을 것

· UL 94V-1

- a. 각 시편의 첫번째 및 두번째 연소후 소화 시간(t_1 or t_2)이 각기 30초 이내
- b. 5개 시편의 총 연소후 소화 시간($t_1 + t_2$ for 5 specimens)의 합이 250초 이내
- c. 각 시편의 두번째 연소후 소화에 걸리는 시간과 glowing시간의 합($t_2 + t_3$)이 60초 이내
- d. 어느 시편도 불꽃이나 glowing이 클램프 끝까지 올라가지 않을 것
- e. 불꽃 파편이나 덩어리가 떨어져 시편 300 mm 아래의 솜을 연소시키지 않을 것

· UL 94V-2

- a. 각 시편의 첫번째 및 두번째 연소후 소화 시간(t_1 or t_2)이 각기 30초 이내
- b. 5개 시편의 총 연소후 소화 시간($t_1 + t_2$ for 5 specimens)의 합이 250초 이내
- c. 각 시편의 두번째 연소후 소화에 걸리는 시간과 glowing시간의 합($t_2 + t_3$)이 60초 이내
- d. 어느 시편도 불꽃이나 glowing이 클램프 끝까지 올라가지 않을 것
- e. 불꽃 파편이나 덩어리가 떨어져 시편 300 mm 아래의 솜을 연소시킴

UL 94 Sec. 9의 500 w(125 mm) Vertical Burning Test(ASTM D 5048 or ISO 10351)는 먼저 $125 \pm 5 \text{ mm} \times 13.0 \pm 0.5 \text{ mm} \times$ 두께의 막대형 시편과 $150 \pm 5 \text{ mm} \times 150 \pm 5 \text{ mm} \times$ 두께의 판형 시편을 이용하여 측정 94-5VA와 94-5VB 등급을 주게된다. 이 시험에서는 막대형 시편은 그림 3에서와 같이 전체 불꽃 높이 $125 \pm 10 \text{ mm}$ 이고 파란 속불꽃 높이가 $40 \pm 2 \text{ mm}$ 인 메탄가스 불꽃으로 수직에서 20도 각도로 속불꽃의 끝이 시편의 밑부분에 닿도록 하여 5초간 불꽃을 대고 5초간 제거하는 과정을 5번 반복한 후

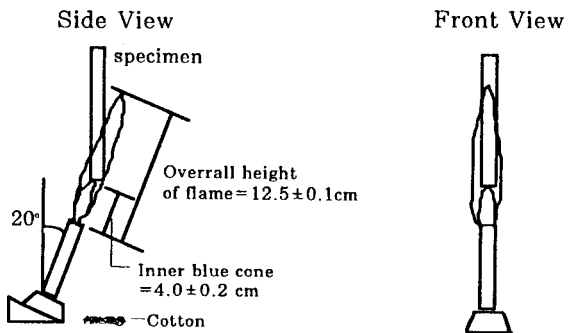


그림 3. UL 94-5V의 Vertical Bar Test 방법(schematic drawing).

시편의 불꽃이 사라지는 시간(소화 시간)과 glowing이 사라지는 시간을 측정하여 그 합이 60초 이내일 경우 판형 시편을 적용하게 된다. 판형시편은 같은 방법으로 판의 가운데에 파란 속불꽃의 끝이 판의 아래 부분과 접촉하도록 하여 연소시험을 한다.

• **UL 94-SVA**

a. 각 막대 시편의 불꽃 소화 시간과 glowing이 사라지는 시간의 합이 60초 이내

b. 막대 시편의 불꽃 파편 또는 덩어리에 의해 숨에 불이 붙지 않을 것

c. 판에 구멍(bum-through or hole)이 전혀 생기지 않을 것

• **UL 94-SVAB**

a. 각 막대 시편의 불꽃 소화 시간과 glowing이 사라지는 시간의 합이 60초 이내

b. 막대 시편의 불꽃 파편 또는 덩어리에 의해 숨에 불이 붙지 않을 것

c. 판에 구멍(bum-through or hole)이 발생함

국내에서는 UL 인증을 받기 위해 주로 Springborn Lab. Institute와 같은 UL 대행기관을 이용하면 편리하다. 캐나다에서는 C 22.2 NO. 0.6의 난연 시험등급이 사용된다. 각국의 사정에 따라 UL 등급을 요구하기도하고 각국의 고유 난연 등급을 요구하기도 하므로 소비자가 원하는 등급을 따는 것이 바람직하다.

2.3 기타 시험방법

Flame spread test는 flame front가 주어진 연소 조건에서 이동하는 속도로 UL 시험과 Radiant panel test (ASTM E 162-83) 등이 있다. Fire endurance test (ASTM E 119)는 불꽃의 판통을 막는 저항성으로 판통시간과 저지등급으로 표시된다. 문(door) 종류에는 ASTM E 163 or UL 9가 창문(window) 제품에는 ASTM E 152 or UL 10B 등이 적용된다. Heat release test는 주어진 무게 또는 부피당 연소시 생성된 열로 Ohio State University Heat release test와 NBS(NIST) Cone Colorimeter가 있는데 후자는 산소 소비량을 측정하여 열로 환산한다. Smoke density test는 주어진 조건하에서 재료의 분해와 연소로 생성된 연기가 빛과 시야를 막는 정도를 측정하는 것으로 ASTM E 662-83(Volume 04.07) "Specific Optical Density of Smoke Generated by Solid Materials"(NBS smoke chamber test)는 방출된 연기에 의해 빛이 흡수되는 분율을 측정하는 방법이다. Toxic gas evolution은 방출된 기체의 독성 수준을 나타내는데 incapacitation and death test는 rats and mice, 토끼 및 원숭이 등을 이용하고, identification and analysis(ASTM E 800-88 and JIS K 7217 IR)는 Gas Chromatography, Mass Spectroscopy, Chemiluminescence, Polarographic method, Ion-selective electrode를 이용하여 수행된다. 50%

의 시험동물이 죽는 분량은 LD₅₀이고 농도는 LC₅₀이고 시간은 LT₅₀으로 표시한다. Corrosive gas evolution은 연소 생성물의 수용액의 ionic conductivity와 pH, 금속의 부식에 의한 금속이온의 수율 또는 PCB 같은 전기 전자 제품에 미치는 영향등으로 나타낸다. 할로겐 함유 기체가 가장 부식성이 강한 것으로 알려져 있다.⁶

플라스틱은 수많은 용도로 사용되는데 각국의 정부가 규정하는 기준을 통과해야만 한다. 미국의 경우 건축재료는 Self-ignition temperature(ASTM D 1926-68)가 화씨 600도 보다 커야 되고 연기 발생 속도(Smoke developed rating, ASTM E 84-84)가 450보다 작아야 하며 smoke rating(ASTM D 2843-88)이 75 보다 작아야 한다는 UBC (Uniform Building Code) 52-2가 있다. 특히 건물 재료에 대한 규정이 약하거나 때로는 심한 이유는 각 주정부 및 자치 단체의 규정 제정시 목재산업과 금속산업의 로비에 따르는 경향 때문이다. 즉, 난연 플라스틱의 난연성이 목재보다 우수하고 금속재 보다는 나쁘기 때문에 각 산업의 분포에 따라 규정이 바뀔 수 있다.

전기적 열에너지에 의한 ignitability test는 전기제품(코드, wire, cable, 하우징) 용도로 사용될 때 필요한 시험으로 hot surface ignition(HSI) 측정방법(ASTM D 757, UL 746A Sec. 45), hot-wire ignition(HWI) 측정방법(ASTM D 229, ASTM D 3874, UL 746A Sec. 42), high-current arc ignition(HCAI) resistance 측정방법(UL 746A Sec. 43) 및 high-voltage arc(HVAI) resistance 측정방법(UL 746A Sec. 44) 등이 있다.

미국의 자동차 관련 제품은 FMVSS(Federal Motor Vehicle Safety Standard)302 규정을 통과해야 한다. 항공기용 재료는 난연 규정이 더욱 심한데 미국 Federal Aviation Regularions의 규정을 통과해야 한다. GE Plastics의 PEI(polyetherimide)는 이 규정에 가장 가까운 것으로 생각된다.⁷ 선박 재료는 미국의 경우 Coast Guard Regulations와 SOLAS(1974)를 통과해야 된다.

중요 선진국의 표준들로는 영국의 British Standard, 일본 JSA(Japanese Standard Association)의 JIS(Japanese Industrial Standards), 독일의 DIN(Deutsches Institut for Normung) Standards 등이 있고 상호 유사한 난연 규정을 갖고 있다.

3. 고분자 난연화 기술^{1~5}

고분자의 난연화 방법에는 1) 디자인 또는 분자구조 설계를 통한 열적으로 안정한 수지의 합성, 2) 기존 고분자의 화학적 개량(반응형 난연제), 3) 난연제의 블렌딩 또는 컴파운딩을 통한 물리적 첨가(첨가형 난연제), 4) 난연제 코팅 또는 페인팅 방법 등이 있다.

첫번째 방법인 신규 고분자는 대부분 아로마틱 성분을 증가시키기 때문에 고내열성으로 인해 가공이 어려운 단점이 있고 대부분 고가로 인해 경제성이 없어 특수 분야에만 적용된다.

두번째 방법은 PE의 chlorination, polyester에 chlorendic or tetra-bromophthalic anhydride 사용, phosphorus 함유 polyol의 사용, epoxy 및 각종 수지에 brominated epoxy, PC에 tetrabromobisphenol A와 S, PS에 dibromo-styrene 공중합, PET에 cyclic phosphoric acid (HO-P(O)XY-COOH)⁸ 등을 예로 들 수 있으며 반응형 난연제로 불리어진다. 반응형 난연제는 주로 열경화성 수지와 textiles에 주로 쓰인다.

세번째 방법은 각종 할로겐계(브롬계 및 염소계), 인계, 질소계, 무기계 난연제를 블렌딩 또는 컴파운딩 방법으로 섞어 주는 것으로 열가소성 고분자에 가장 많이 사용된다.

고분자의 연소과정(burning process)은 micro, macro와 mass scales로 구분할 수 있다. Micro scale에서는 heating(stage I), transition(II), degradation(III), decomposition(IV), oxidation(V)으로 나눌 수 있다. Micro scale에서는 heating(I), decomposition(II), ignition(III), combustion(IV), propagation(V) 단계로 나누고 mass scale에서는 initial fire(I), fire build-up(II), flash-over(III), fully developed fire(IV), fire propagation(V) 단계로 구분할 수 있다. 각 난연제가 작용하는 단계에 따라 적당한 시기에 적당한 장소에서 효과적으로 소화를 시킬 수 있는 난연제를 선택 사용하는 것이 바람직하다.

첨가형(additive type) 난연제(flame retardants)를 작용기구에 따라 구분한다면 첫째로 분해 및 연소반응시 불연기체 또는 무거운 기체를 생성하여(gas phase reaction) 산소전달을 방해하고 라디칼과 반응 연쇄반응을 방해하여 소화시키는 작용(radical trapping)을 하는 할로겐계 난연제와 ammonium polyphosphate 등이 있다. Ammonium polyphosphate는 ammonia, H₂O, carbon dioxide로 분해하고 tetrabromomethane은 HBr을 생성 시킨다(macro scale에서 decomposition; ignition 단계에 주로 작용).

둘째로 연소열을 줄이는 분해 및 연소 반응으로 유도하는 화합물로서 예를 들면 인계 난연제(phosphorus containing compounds)는 char를 형성시켜(condensed phase reaction) carbon dioxide 생성을 막아 열 발생을 줄인다(macro scale의 combustion 단계에 주로 작용). 형성된 char(생성열이 0에 가까움)는 carbon monoxide(생성열이 26,400 cal/gram mol)와 carbon dioxide(생성열이 94,000 cal/gram mol) 생성을 막아 그만큼의 연소열 발생을 막고 또한 산소의 접근을 차단 하며 연기발생 억제 및 독가스 발생을 억제하는 역할 등을 수행한다.

셋째로 재료의 물리적 형상을 유지시키는 동시에 산소와 열의 접근을 차단시키는 것으로 filler와 reinforcing glass

가 여기에 속하며 고체 잔재물(solid residue)로 남게 되며 인 화합물도 carbonaceous char 형성을 통해 고체 잔재물 양을 증가시킨다(macro scale of the decomposition 단계에 작용). 팽창흑연(expandable graphite)의 경우 특정온도 이상에서 물을 뿜으며 부풀어 올라(intumescent mechanism) 열과 산소를 차단시킨다.

네번째로 재료의 비열이나 열전도도를 크게 증가시켜 연소과정의 heating 단계를 방해하는 것으로 high density filler와 무기수화물 등이 여기에 속한다. 삼수산화 알루미늄(alumina trihydrate, Al(OH)₃, 205~300°C에서 dehydration, 298 kJ/mol)과 수산화마그네슘(magnesium hydroxide, Mg(OH)₂, 300°C 이상에서 dehydration)은 물을 뿜어 탈수와 증발 잠열로 온도를 감소시켜 소화시킨다. 일반적으로 난연제 첨가는 특히 다량 첨가되는 무기계 난연제와 필러들은 가연성인 플라스틱의 양을 상대적으로 감소시키는 희석제(diluent) 역할을 하게 된다.

반응형(additive type) 첨가제를 이용한 고분자의 화학적 개질은 첨가형 난연제와 같은 유기 물질 또는 특정 화학성분을 고분자의 주쇄 또는 side에 화학적으로 결합시켜 분산(dispersion) 및 용해도 또는 상용성(solubility or miscibility)차이에 따른 blooming 문제를 줄이거나 없앨 수 있다. 첨가형 난연제와 유사한 방식으로 불연기체를 줄이거나(할로겐 화합물), solid residue(carbonaceous char) 형성을 증가시켜 연소열을 감소시키며 열과 산소를 차단하고(인 화합물, PU에서는 TDI 대신 polymeric polyaryl isocyanates 또는 sucrose-based polyether), 최저 분해온도(minimum degradation temperature) 및 최저발화온도(minimum ignition temperature)를 증가시키는 방법(인 화합물 및 할로겐 화합물) 등이 사용된다.

고분자 난연제를 잘 응용하기 위해서는 각 난연제의 작용기구(mechanism)를 잘 이해하고 수지의 특성에 따라 작용하는 단계 및 난연상승작용제(synergists) 및 억연제(smoke suppressants)의 역할 등을 잘 파악한 후 요구된 난연도에 적합한 난연처방을 결정하는게 중요하다.

4. 일부 할로겐계 난연제(Halogenated Flame Retardants)의 사용 규제

각 난연제에 대해 설명하기에 앞서 일부 할로겐계(브롬계 및 염소계) 난연제에 대해 현재 적용 되고 있는 난연제 사용 규제에 대해 간략히 논하고자 한다. 할로겐 화합물(브롬계 화합물 및 염소계 화합물)은 고온 가공시와 연소시 HBr 또는 HCl을 다량 생성 시킬뿐만 아니라 산소가 없는 조건에서 연소시킬 경우 인체에 매우 해로운 맹독성의 발암물질인 할로겐화 디옥신(polyhalogenated aromatic dioxin)과 퓨란(polyhalogenated aromatic furan)을 생성한다

다. 참고로 독일에서는 어떤 장소에서도 1 ppb 이상의 디옥신을 규제하고 있는 정도이다. 1960년대 독일의 과학자들 및 1986년 H. R. Buser⁹에 의해서 일부 할로겐계 난연제가 부산소하에서 연소시 디옥신과 퓨란을 발생시킨다고 발표하였다. 유럽의 녹색당은 80년대 후반에 왕성한 활동을 한바 독일의 화학회와 플라스틱 업체들은 자체 규정으로 80년대 후반부터 맹독가스의 발생이 의심스러운 아로마틱 할로겐계 난연제의 사용을 금지시켰다. 유럽은 유럽의 통합에 따라 많은 논란이 오고 가는 동안 일부 국가에서 일부 브롬계 난연제 사용을 금지하는 법을 제정하였고 유럽의회는 난연제 업체의 요청에 따라 그 결정을 5년간 유보하였다. 유럽의 네덜란드(화란, 오란다(일본식 명칭))는 1994년 초 polybrominated diphenyl ethers (oxides)(PBDPE(O))인 DECA, OCTA 및 PENTA의 사용을 일절 금지시켰다.¹⁰ 독일은 1994년 7월 German Chemicals Banning Ordinance(Dioxin Ordinance)에 기존에 규제된 chlorinated dioxins and furans에 brominated dioxins and furans를 추가하는 것이 의회에서 통과되어 일부 할로겐계 난연제의 제조 및 사용이 크게 제약받게 되었다(1994년 7월부터 법적 효력). 또한 독일은 독일 중앙 전기 협회의 수정건의를 받아들여 일부 완화된 잠정기간을 거쳐 1999년 더욱 강화된 안을 마련할 예정이다. 미국은 1994년 말 2000쪽에 이르는 EPA(미국 환경 보호국)보고서에서 할로겐화합물(종이 표백제에서 플라스틱까지)의 폐기시 디옥신 발생을 발표하여 조만간 법 제정 움직임이 있을 것으로 생각된다.¹¹ 특히 PVC를 dioxin의 주원인으로 주장하고 있다.

1996년에 한국이 가입하게 될 OECD(Organization for Economic Cooperation and Development)에서 발표한 보고서 초안(Risk Reduction Monograph No. 3)에 브롬계 난연제에 대한 조심스런 입장표명에 대해 설명하면 다음과 같다.¹²

① Decabromodiphenyl ether(oxide)(DBDPE(O)) 또는 DECA와 tetrabromobisphenol A(TBA)는 환경적 위험물을 배출하지 않는 것으로 고려됨.

② Octabromodiphenyl ether(oxide)(OBDPE(O)) 또는 OCTA는 받아들일 수 있는 수준이나 상용 제품에서 isomer를 다량 포함하고 있을 때는 주의가 필요하므로 순도를 제한하는 규정이 조만간 필요함.

③ Pentabromodiphenyl ether(oxide)(PENTA)와 다른 isomer들은 분해하기 힘들고 생체활성이 있으므로(persistent and bioactive) 어떤 형태의 제한 규정이 필요함.

④ Polybrominated biphenyls는 독성이 있고 생체 축적이 되므로 반드시 사용이 금지되어야 함.

따라서 OECD는 할로겐계 난연제중 DECA와 TBA의 사용을 아직은 금지하지 않았으나 OCTA와 PENTA의 사용은 금지할 준비중에 있다.

지금도 난연제 제조업체들은 디옥신 문제를 해결하기 위해 자체 연구소, 학계 및 정부 연구소를 통해 다각적인 노력(심한 경우 낙엽을 태울 때에도 디옥신은 발생하고 어느 정도의 양은 세상 어디에도 존재하므로 무해하다는 주장까지 하고 있음)을 하고 있지만 모든 연구 결과가 할로겐계 난연제 제조업체에게 유리하지는 않다. 디옥신 문제외에도 HBr 및 HCl 등의 부식성 산의 발생은 가공시에도 많은 문제를 안고 있고 앞으로 회수된 플라스틱의 소각시에는 더 심각한 환경 파괴 문제를 일으킬 소지가 많다. 더욱이 통일후 잠시 정치적으로 주춤했던 녹색당이 목소리를 높여 PVC의 10년내 전폐를 주장하고 있다. 또한, 최근의 EPA 보고서처럼 PVC의 소각시 디옥신이 발생한다 하여 환경보호자의 입장에서는 재입증 여부를 떠나 결코 간과할 수 없는 일이 PVC의 제거가 된 것 같다. 하지만 현재로서는 소재로서 가장 값싼 PVC를 값비싼 수지로 대체하는 것이 힘들고 미국의 경우 PVC 전폐시 수백억 달러의 경제적 부담과 수십만의 실업자를 만드는 등 경제적 타격이 어마어마한 PVC 전폐 결정을 하기는 어렵고 단계적으로 PVC 사용량을 줄이는 대안이 곧 실행될 것을 예측할 수 있다.

환경보호운동과 할로겐 관련 기존업체들의 싸움이 아직 끝나지 않았지만 현 추세로 보아 선진 각국에서 PP, PE, PS, ABS, PBT, Nylon 및 PC/ABS 등의 비할로겐 난연제품이 상업화 되고 있으므로 국내에서도 비할로겐계 난연제를 사용한 플라스틱 컴파운드를 계속적으로 연구 개발하는 것이 바람직하다.

5. 고분자 난연제

고분자 난연 첨가제중 할로겐계(브롬계 및 염소계) 난연제를 우선 설명하고 비할로겐계(Non-halogen) 난연제로 인계 및 무기계 난연제를, 끝으로 실리코계, 질소계 및 염 난연제를 소개하고자 한다. 표 3과 표 4에 일본의 최근 난연 플라스틱 수요량 및 난연제 수요 현황을 나타냈다.^{13,14} 일본의 난연 플라스틱은 94년 총 58만톤이고 난연제 수요량은 93년 총 13만톤이었다. 한국은 난연 플라스틱의 규모

표 3. 일본의 주요 난연 플라스틱 수요

플리마	수지의 종류	1993(ton)	1994추정치(ton)
범용수지	PS, ABS, ABS/PVC, PVC, PP, ACS	384,700	360,700
범용엔프라	PC, 변성PPO, PBT, PA 6, PA66, 강화 PET 등	85,600	89,200
슈퍼엔프라	PPS, 액중플리마, PAC, PA46, PS(Polysulfone), PES, PEEIS, PEI	6,986	7,600
열경화성 수지	에폭시, 페놀	122,700	126,000
합 계		599,986	583,500

표 4. 일본의 주요 난연제 수요량

난 연 제	수요량 (ton)		
	1989	1992	1993(추정치)
브롬계			
-데카브롬계			
데카브로모디페닐옥사이드 (DBDPO)	6,000	6,300	6,000
옥타브로모디페닐옥사이드 (OBDPO)	1,100	1,100	1,000
테트라브로모디페닐옥사이드 (TBDPO)	1,000	-	-
-비데카계			
테트라브로모비스페놀 A (TBA)	20,000	23,000	24,000
헥사브로모사이클로로데칸 (HBCD)	700	1,400	1,700
비스트리브로모페녹시에탄 (FF-680=상품명)	400	1,000	1,000
트리브로모페놀	450	2,000	2,300
TBA 폴리카보네이트올리고머	-	2,500	2,500
에틸렌비스테트라브로모프탈 이미드(BT-93=상품명)	600	1,300	1,300
브롬화폴리스티렌	-	1,300	1,300
TBA 에폭시올리고머/폴리머	1,000	6,000	6,500
소 계	31,250	45,900	47,500
인 계			
인산에스테르계	4,400	4,400	5,000
함할로겐인산에스테르계	3,000	3,100	3,000
폴리인산염계	1,500	1,500	1,500
적인계	250	310	300
소 계	9,150	9,310	9,800
염소계			
염소화파라핀	4,400	4,400	5,000
데클로라프러스 (피클로로사이클로펜타칸)	400	600	650
클로렌드산	300	300	300
소 계	5,200	5,400	5,450
무기계			
삼산화안티몬	15,000	18,500	18,000
수산화알루미늄	35,000	42,000	42,000
수산화마그네슘	3,400	3,000	3,000
질소화구아니딘	5,000	5,000	5,500
오산화안티몬	300	1,000	1,100
소 계	57,700	69,500	69,600
합 계	103,300	130,110	132,450

표 5. 고분자가 자체산화성을 갖기 위한 난연제 요구량

수지	원소(%)	P	Br	Cl	P+Br	P+Cl	Sb ₂ O ₃ +Br	Sb ₂ O ₃ +Cl
PU		1.5	12~14	18~20	0.5+4~7	1+10~15	2.5~2.5	4+4
에폭시 수지		5~6	13~15	26~30	2+5	2+6	-	10+6
폴리올레핀		5	20	40	2.5+7	2.5+9	3+6	5+8
PVC		2~4	-	40	-	-	-	-
폴리에스테르		5	12~15	26	2+6	1+15~20	2+8~9	1+16~18
페놀수지		6	-	16	-	-	-	-
아크릴수지		5	16	20	1+3	2+4	7+5	-
폴리아미드		3.5	-	3.5~7	-	-	-	-
셀룰로스		2.5~3.5	-	24	1+9	-	-	12~15+9~12
PAN		5	10~12	10~15	1~2+5~10	1~2+5~12	2+8	2+6
ABS		-	3	23	-	-	-	5+7
PS		-	4~5	10~15	0.2+3	0.5+5	7+7~8	7+7~8

가 대략 일본의 1/2에서 1/3 수준으로 생각된다. 미국의 난연제 매출 규모는 1989년에 브롬계가 약 1억 2천만불, 염소계가 6천만불, 인계가 1억 2천 4백만불, ATH가 6천 3백만불, Synergists가 8천 2백만불 정도이다.¹⁵

참고로 표 5¹⁶는 각종 고분자가 자기산화성을 갖기 위한 난연제의 함량을 보여주고 있다.

5.1 할로겐계 난연제

5.1.1 브롬계 난연제

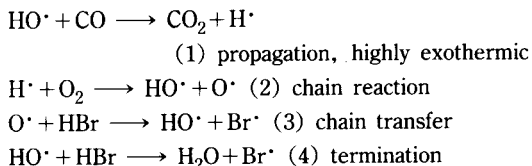
브롬계 난연제로는 표 4에서 보듯이 일본에서는 TBA가 가장 많이 사용되고 다음으로 TBA를 이용한 polycarbonate 및 에폭시 올리고머/폴리머(LG화학과 국도화학 국내 생산중)가 그리고 데카(DECA, 83% aromatic bromine)가 많이 사용되고 있다. 이밖에도 수많은 종류의 브롬계 난연제가 Ameribrom, Ethyl, Great Lakes, Albright and Wilson, M & T, White, Ferro, 일본의 Toso, 삼목(미끼)산업, 옥소자(Asahi Glass), 대일본잉크, 미쓰비시가스화학 등에서 생산 판매되고 있다. Polybrominated dipheylether에 적용되는 난연제 규제의 영향으로 DECA, OCTA, PENTA의 사용이 감소하고 TBA와 이를 이용한 반응생성물의 사용이 증가하고 있다.

할로겐 화합물 중 난연성은 I>Br>Cl>F 순서로 우수한데 요오드 화합물은 값이 비싸서 사용하지 않고 플루오르 화합물은 C-F 결합에너지가 커서 비효율적이므로 사용되지 않고 브롬계가 염소계보다 비싸지만 보다 우수한 난연 효과를 갖고 있으므로 범용 및 엔프라 수지 등에서 광범위하게 사용되고 있다.

브롬계 난연제는 플라스틱 컴파운딩시 Solubility or Miscibility(용해도 또는 상용성), Blooming, 난연성, 물성(충격 및 인장 등)의 저하 정도, 내후변색성, 가격(총 비용) 등을 고려하여 선정하고 보통 synergists(난연상승작용제)인 안티몬화합물(Sb₂O₃=삼산화 안티몬, Sb₂O₅=오산화 안티몬) 등과 Zinc borate(난연상승제와 억연제 역할)를 같이 사용하고 있다.^{17, 18}

할로겐 화합물들은 열분해시 생성된 free radicals와 반

응하여 거의 불활성인 할로젠 라디칼(X·)로 바꾸므로 연소를 늦추거나 막는 역할을 수행한다. 보통 다음에 주어지는 반응이 일어나는 것으로 추론하고 있다.



라디칼 불활성화와 HBr 등의 무거운 기체는 산소의 상대적 농도를 감소시키고 산소의 전달을 방해하여 결국 소화시키는 역할(gas phase reaction)을 한다.

5.1.2 염소계 난연제

염소를 포함하는 난연제로는 염소화파라핀(chlorinated paraffin)이 주로 쓰이고 chlorinated polyethylene(CPE)도 많이 사용되며 테크로라플러스(Dechloran Plus, Occidental Chemical), chlorendic acid가 사용되고 있다. 난연반응기구는 브롬계 난연제와 같으나 브롬계 보다 비효율적이라 보다 많은 양의 난연제를 필요로 하고 있다(표 5). 염소계 난연제를 생산하는 업체는 Diamond, Dover, Keil, Neville, Pearsall(Witco), Occidental Chemical, 일본의 Toso, Showa Denko, 미의소(아지노모도), 옥천 화공업, 소말 등이 있다.

5.1.3 할로젠 인계 난연제

할로젠과 인의 난연상승작용은 이미 특허로 많이 나와 있다.¹⁹ 할로젠과 인(phosphorus)을 포함하는 난연제로는 브롬과 인의 화합물인 PB-460(P=4%, Br=60%), PB-370(FMC의 상품명)과 할로젠 인산에스테르^{3,20}인 트리스(클로로메틸)포스페이트(TCEP), 트리스(디클로로프로필)포스페이트(TDCPP), 트리스(클로로프로필)포스페이트(TCPP), 비스(2,3-디브로모프로필)-2,3-디클로로프로필포스페이트 등이 일본의 다이하치(대팔)화학, 일본유지 등에서 생산 수입되고 있다. PB-460과 PB-370는 아로마틱계 엔트라(PC, PBT, PET, and PPO)에 주로 쓰이며 할로젠 인산에스테르의 주용도는 연질 및 경질 폴리우레탄이고 PVC, 폴리에스테르, 에폭시, 페놀수지 등에도 사용된다. 최근에 삼성종합화학이 TCPP, TCEP 및 TDCPP의 국산화를 성공시켰고 안정적으로 공급하고 있다.

5.2 비할로젠계 난연제(Nonhalogen Flame Retardants)

최근 이슈화되고 있는 환경적으로 저독성인 비할로젠계 난연제를 이용한 플라스틱이 집중 연구되고 있다.²¹

5.2.1 인계 난연제

인을 포함하는 난연제는 red phosphorus(적인, P₄), phosphates, phosphine oxides, phosphine oxide diols,²² phosphites, phosphonates 등이 있고 이밖에도 ammonium polyphosphates(질소-인계 난연제 참조)와 할로로

젠 인계 난연제 등이 있다. 인화합물은 고분자로부터 산소와 수소를 뺀 인산→메타인산→폴리메타인산(polymetaphosphoric acid)을 생성하여 플라스틱 표면에 산피막을 형성하여 char와 함께 열과 산소를 차단하는 역할(condensed phase=liquid and solid phases)을 한다. 인화합물의 난연반응기구는 인화합물, 고분자 및 연소조건에 의존하여 변한다.²³

적인은 Hoechst, Albright and Wilson, 일본화학공업, 인과학(일본), Saffa(Italy) 등에서 생산되고 모든 플라스틱에 적용된다. 다만 컴파운드물은 적색을 보이므로 색상이 제한적이거나 일부 난연제 생산업체서 TiO₂로 코팅하는 방법으로 색상문제를 해결한 제품도 있다. 적인은 독성이 없고 열역학적으로 안정하나 인화성이 강해 마찰에 의해 쉽게 불이 붙으므로 취급에 주의하여야 한다. 또한, 가공시 물과 반응하여 독성이 강하고 밀폐 공간에서 폭발 위험이 있는 phosphine gas(PH₃)를 방출한다. 현재는 인을 ATH와 TiO₂ 및 Ni, Zn 금속화합물로 코팅하여^{24,25} 인화온도를 낮춘 제품과 마스터 배치로 제조한 제품이 작업상 안전하므로 주로 사용되고 있다.

적인의 난연제로의 사용은 Piechota²⁶에 의해 처음 보고되었다. 적인은 다음과 같은 역할을 수행하는 것으로 추론된다.²⁷ (1) Char 형성을 촉진하여 불꽃으로부터 condensed phase에 열전달을 방해함, (2) CO 단계에서 카본의 산화를 멈추게 하여 연소열을 줄임, (3) H₃PO₄(phosphoric acid)와 다른 산들(H₃PO₃=phosphorus acid, hypophosphorus acid=H₃PO₂)을 흡열반응(endothermic)으로 형성하여 열을 감소시킴, (4) 산피막을 형성하여 산소 확산과 열 및 물질전달을 차단함, (5) 탈수화 작용으로 char를 형성시키며 동시에 phosphoric acid와 다른산들을 형성한다.

적인은 PE와 PET에서는 gas phase에서 라디칼을 없애는 작용도 있다고 연구 보고 된 바 있다. 변성 PPO에서 PO라디칼에 의한 수소라디칼을 잡는 gas phase 불꽃억제 반응이 보고 되었다.²

적인은 산소 함유 고분자(PU, 셀룰로스, 폴리에스터) 및 char 형성고분자(PC, PPO)에 적은 양으로도 난연효과가 크고 폴리올레핀에는 효과가 적어 15%의 인이 필요하다.³ 폴리올레핀의 난연처방에는 적인과 다량의 수산화마그네슘 또는 ATH가 사용된다.

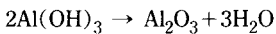
인산에스테르(phosphate) 난연제로는 monomer type의 triaryl phosphate, alkyldiaryl phosphate, trialkyl phosphate가 있고 oligomer type의 resorcinol bis-(diphenyl) phosphate(RDP)가 있다. Triaryl phosphate로는 triphenyl phosphate(TPP), trixylenyl phosphate(TXP), tricresyl phosphate(TCP) 등이 있고 alkyldiaryl phosphate로는 cresyldiphenyl phosphate, isodecyldiphenyl phosphate, isopropyldiphenyl phosphate가 trialkyl phos-

phate로는 trioctyl phosphate, tributyl phosphate, tris-butoxyethylphosphate가 있다. 올리고머가 주성분인 RDP (Akzo), CR-733S, CR-741C(다이하치), STAB PFR (한농-Adeka)(액상) 등이 고내열성이 요구되는 난연컴과 운드 제조에 쓰이고 있다. 이밖에도 다이머 형태도 많이 있고 dithiopyrophosphate도 사용된다. 인산에스테르 난연제는 휘발성과 내열온도 저하, 그리고 blooming에 의한 plate-out(또는 mold deposit) 발생과 심한 가스화 문제를 안고 있다. 인산에스테르 생산 업체는 모두 해외(Monsanto, Albright and Wilson, FMC, Akzo, American Hoechst, Stauffer, 일본의 다이하치화학,²⁸ 아테카 등)에 있고 국내 정밀화학 업체에서도 조만간 국산화 될 것으로 생각된다.

인산에스테르는 주로 산소를 포함하는 수지(PC, PET, PBT, MPPO, etc.)에 난연제 및 가스제로 사용되고 있다. GE,²⁹ DOW, Bayer,³⁰ Mistubishi, Teijin-gasei 및 LG화학 등의 PC/ABS blends 논할로겐 난연 제품이 잘 알려져 있다.

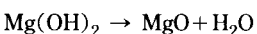
5.2.2 무기계 난연제^{2,15}

삼산화알루미늄(Alumina trihydrate, ATH, Al(OH)₃), 수산화마그네슘(Magnesium hydroxide, Mg(OH)₂)이 여기에 속하는데 보통 난연효과와 억연효과를 동시에 갖는다. ATH는 34.6%의 물을 205°C 이상에서(300°C가 peak) 방출하여



dehydration과정(297kJ/mol=280cal/g)과 물의 증발열 과정에서 열을 뺏어 소화시킨다. ATH는 에폭시, 불포화폴리에스터 수지 등의 열경화성 수지에 다량 쓰이고(표 4), Wire, cable jacket 용의 난연 PE에도 사용된다. 열가소성 수지용으로는 ATH의 물방출이 너무 낮은 온도에서 시작하므로 가공온도가 낮은 PE, EVA, EPDM외에는 그 사용이 제약된다. 최근에는 1.5마이크로미터 또는 2.0마이크로미터의 평균 입도를 갖는 ATH가 개발되었고(Franklin Industrial Products), Aluminum Co. of America에서는 330°C 이상에서 분해를 시작하는 제품이 개발되었다(94 ANTEC Conference).

수산화마그네슘은 300°C 이상에서 31%의 물을 방출하고 용도는 ATH와 같으나 가공 온도가 높은 열가소성수지에도 적용가능하다. 탈수반응은 흡열반응이고 328 cal/g의 열을 뺏는다.



Magnesium carbonate는 넓은 온도범위에서 분해하고 물과 CO₂를 방출한다. 보통 난연 열가소성 고분자는 ATH 또는 수산화마그네슘 단독으로 사용할 경우 40~80% 이상의 함량을 요구하므로 인계난연제와 같이 사용하는게 일반

적 경향이다.

5.2.3 질소계 난연제

Nylon에 주로 사용되는 melamine cyanurate가 있고 질소-인 synergism에 의한 난연제로는 melamine phosphate (Char-Guard 329-Great Lakes and Cobrate-Synthetic Products),³¹ ammonium polyphosphate(phoscheck-Monsanto, flamecheck-Technick Products, Exolot 422-Hoechst Celanese, spinflam-Himont) 등이 있다.

5.2.4 기타

알칼리 금속 염(trichlorobenzene sulfonate sodium salt)과 nonhalogendisulfonate salt가 PC에 사용된다(GE Plastics). 또한 실리콘 수지가 PP의 난연제로 사용된예가 있다.²

6. 난연상승작용제(Synergists)

난연상승작용제(또는 난연보조제)는 그 자체로 난연효과가 없지만 난연제와 같이 사용하였을 때 난연효과를 획기적으로 상승시키고 난연제 양을 줄여 컴파운드의 물성이 향상되며 경제적으로 아주 유리하다. 난연제끼리의 조합은 상승(synergistic) 효과 또는 상반(antagonistic) 효과를 보이기도 한다. 컴파운드업 업체를 중심으로 synergists 연구가 활발하고 연구 보고가 최근 급증하고 있다.³²

잘 알려진대로 할로겐 난연제의 경우 안티몬화합물 사용시 SbX₃(X=Cl or Br)와 SbOX가 형성되어 난연상승작용을 한다.^{33,34} SbX₃는 HX의 주공급원으로 작용하고 SbO는 수소전자 등을 결합시키는 촉매작용을 하는 것으로 추론하고 있다. 최근에 중국의 antimony oxide의 감산 정책과 세계시장 수요가 급증하면서 그 가격이 1 \$/lb에서 2 \$/lb를 거쳐 94년말에 3 \$/lb를 향하고 있다.³⁵ 이 여파로 antimony oxide의 대체 연구가 진행되고 있지만 쉽지는 않고 PVC에 zinc borate를 사용하는 연구³⁶만 빛을 보고 있다.

할로겐-인의 난연상승작용은 이미 널리 알려져 있고 최근에는 실리콘첨가제(Dow Corning), 할로겐-zinc borate,³³ 적인-페놀수지-PS 또는 엔프라,³⁷ 질소-인, 염소계 난연제-ferric oxide-zinc stearate treated talc 등이 연구 보고되었고 대부분 억연효과도 보이고 있다.

7. 억연제(Smoke Suppressants)

실내용 전기 제품 및 사무기기 제품은 난연성 이외에 화재시 탈출과 소방 및 구조작업시의 시야를 확보하기 위해 연기 발생량을 규제(Ref. 13의 표 4 참조)하고 있다. 이를 위해 보통 억연제를 사용하고 있는데 Zinc와 Molybde-

nium의 화합물 등이 주로 쓰인다.

고분자의 연기 발생 정도는 고분자마다 각기 다른데 노머로 분해하는 고분자들(PMMA, polyacetal, and nylon 6)은 연기가 적고 아로마틱 고분자와 PVC(연소시 dehydrochlorination에 의해 아로마틱(벤젠, 톨루엔 등) 화합물 생성)는 연기 발생이 심하다(Ref. 2의 표 58 참조). 폴리올레핀은 상대적으로 적은 양의 연기를 발생한다. 따라서 pyrolysis mechanism을 변경하는 첨가제가 유효하다. Gas phase에 작용하는 난연제는 산화를 억제하므로 연기를 증가시킨다. 억연제는 주로 산화 반응을 촉진하고 난연제의 반응을 방해한다.

억연제로는 PVC-할로겐-antimony oxide계에 주로 쓰이는 zinc borate(US Borax, Chemical Co., Humphrey, and Joseph Storey)와 몰리브데넘 화합물(Sherwin-Williams and Climax)이 쓰인다.

몰리브데넘 화합물은 Lewis acid 또는 환원키플링메카니즘으로 solid phase에서 char 형성제로 작용한다. MoO₃가 가장 효과적이거나 값이 비싸서 ZnO와 talc 코아에 코팅하여 사용하고 있다. 몰리브데이트는 PVC에서는 난연제 역할도 하고 있다.

ATH와 수산화마그네슘은 상대적으로 고분자의 양을 줄이면서(회석제) 억연효과를 보인다. Fillers는 회석효과와 아로마틱 검댕(soots)을 흡착하는 기능도 갖는다.

8. 결 론

앞서 말한 바와 같이 국내 시장에서의 난연 플라스틱의 수요가 많고 가전 및 컴퓨터, 통신 기기를 중심으로 해외 OEM 주문(주로 미국, 일본도 엔고로 급증 전망)이 증가일로에 있는 상황에서 난연 플라스틱의 수입량이 크게 증가하고 있다. 이러한 시점에서 국내의 기술 수준을 평가한다면 난연 플라스틱 컴파운딩은 어느정도 수준에 있다고 생각되나 난연제의 제조는 일부 정밀화학 업체를 감안하더라도 열악한 상황에 처해 있다고 할 수 있다. 아무쪼록 정부와 각 기업의 각별한 관심이 첨단 지향에서 시급한 핵심 또는 필수 기술로 전환하기를 바라며 현재 상황으로는 산업계 연구원들이 열악한 상황에서도 꾸준히 노력하는 길만이 선진국 기업과 경쟁하는 유일한 수단임을 믿어 의심치 않는다. 국내 산업체들도 난연상승작용제를 찾는데 보다 많은 노력을 한다면 선진 업체에 비해 손색이 없거나 오히려 우수한 난연 플라스틱 제품을 개발할 수 있다고 믿는다.

특히 및 국내 상황에 대해 더욱 자세한 종합적인 정보 및 난연 처방에 대해 보다 더 자세히 언급할 수 없음을 이해해 주시기 바라며 작은 도움이라도 되시었기를 바란다.

참 고 문 헌

1. C. J. Hilado, "Flammability Handbook for Plastics", 4th ed., Technomic Publishing Co., Pennsylvania, 1990.
2. J. Green, Ch. 4 in "Thermoplastic Polymer Additives", ed. by J. T. Lutz, Jr., Marcel Dekker, N. Y., 1989.
3. 니시사네 히도리, "폴리마의 난연화(일본어)", 대성사, 동경, 1979.
4. M. Lewin, S. M. Atlas, and E. M. Pearce, "Flame-Retardant Polymer Materials", Plenum Press, N. Y., 1975.
5. W. C. Kuryla and A. J. Papa, "Flame Retardancy of Polymeric Materials", Vol. 1, 2, 3, 4, Marcel Dekker, N. Y., 1973~1978.
6. A. Grand, *J. Fire Sciences*, **9**, 44 (1991).
7. W. Bassett, "Fire Retardant Engineering Polymers and Alloys", Fire Retardant Chemical Association Spring Conference, at San Antonio, Texas, p. 143, 1989.
8. H. E. Hall and A. R. Horrocks, *TRIP*, **1**, 55 (1993).
9. H. R. Buser, *Environm. Sci. Tech.*, **20**, 404 (1986).
10. M. R. Christy, *Plastics Compounding*, Sep./Oct., 56 (1993).
11. L. B. Weisfeld, *Plastics Compounding*, 30 (1994).
12. Flameless Times, FMC Letters.
13. 니시사네 히도리, *Polyfile(Japan)*, **31**, 14 (1994).
14. 화학공업일보사, 1993년판 화학공업연감, 산업편 V-18, 기타고 분자 첨가제.
15. J. Edenbaum, "Plastics Additives and Modifiers Handbook", Unknown.
16. J. W. Lyons, "The Chemistry and Uses of Fire Retardants", Wiley-Interscience, N. Y., 1970.
17. S. D. Landry, *Plastics Compounding*, Sep./Oct., 48 (1994).
18. J. G. Uhlmann, J. D. Oelberg, K. D. Sikkema, and R. G. Nelb, *Plastic Compounding*, May/June, 38 (1993).
19. J. W. Lyons, *J. Fire Flammability*, **1**, 302 (1970).
20. Yoshinori Danaka, *공업재료(일본)*, **44**, 72 (1993).
21. 소전영보, *공업재료(일본)*, **43**(2), 18 (1995).
22. C. P. Fenimore and F. J. Martin, *Combustion and Flame*, **10**, 135 (1966).
23. J. Green, *Plastics Compounding*, **10**(3), May/June, 57 (1987).
24. H. Twardowska, US Patent, 4,489,183, 1984(to ERCO Industries Co.).
25. G. Albanies, EP 195131 A2, 1986(to Saffa, Italy).
26. H. Piechota, *J. Cell. Plast.*, **1**, 186 (1965).
27. H. N. Peters, *Flame Retard. Polymer Mater.*, **5**, 113 (1979).
28. JP-59-202240, 1984(to Daihatchi Chem.).
29. 요한네스 코넬리스의 2명, 대한민국특허공보(KR) 93-5826(to GE).
30. German Patent, DE 3523314A and DE 3523316A, 1985(to Bayer).
31. R. Monks and M. N. Naitove, *Plastics Technology*, March, 22 (1993).
32. 편집부, *Plastics Compounding*, Jan./Feb., 31 (1994).
33. N. J. Read and E. G. Heighway-Busy, *J. Soc. Dyers Colourists*, **74**, 823 (1958).
34. G. S. Learmonth and D. G. Thwaite, *Br. Polymer J.*, **2**, 104 (1970).
35. 편집부, *Plastics Compounding*, Sep./Oct., 32 (1994).
36. D. J. Ferm and K. K. Shen, *Plastics Compounding*, Nov./Dec., 40 (1994).
37. E. N. Peters, A. B. Furtak, D. I. Steinbert, and D. T. Kwiatowski, *J. Fire Ret. Chem.*, **7**, 69(1980).