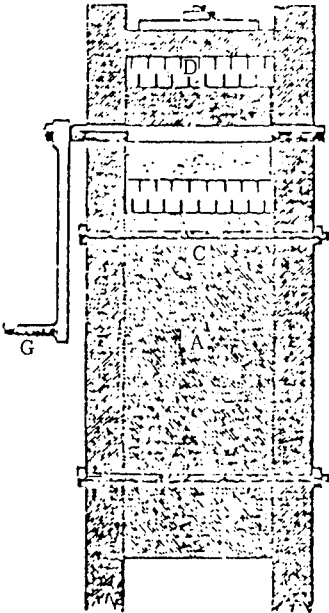


2. 초창기의 Internal-mixer

가. Hancock의 단일-rotor 소련기

밀폐식 혼합기의 기원은 초기의 고분자 공업의 원류에까지 거슬러 올라간다. 1820년에, 영국 런던의 Thomas Hancock은 천연고무를 이용한 제품을 제조하기 시작했다. 그의 초창기 제품은 고무단편을 잘라 의류에 붙이는 작업이었다. 이 공정중에 발생하는 폐기물을 재사용하는 방안을 여러가지로 찾은 끝에 그림 1과 같은 기기를 개발하게 되었다. 이 기기는 chamber내에 실린더 모양의 단일-rotor가 달려 있는 형태로 rotor와 chamber wall에 여러개의 핀(pin)이 달려 있었다. 투입된 고무 스크랩은 rotor의 회전에 의해 고체의 ball 형태로 바뀌게 된다. 이 초기 장치는 크기가



- A. A, two pieces of wood bolted together.
- B, hollow cylinder cut out of A. A, and studded.
- C, cylinder of wood scaddod with teeth, and throughig.
- D, space between the two cylinders B and C.
- E, an opening with a corer.
- F, F, two picces of wood bolted on both sider of space D, and cylinder C.
- G. winch.

그림 1. Hancock의 소련기(1820년).

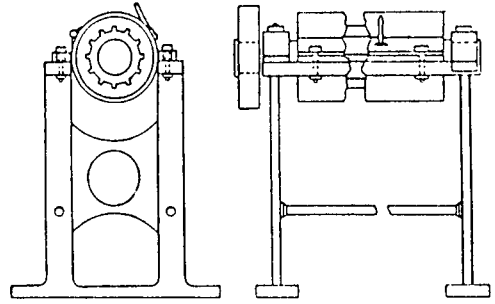


그림 2. Hancock의 소련기(1837년).

작고 나무에 제작되었기 때문에 55gram이상의 고무는 취급할 수는 없었다. 이런 이유로, 이 장치는 그의 경쟁자들에 의해 "pickle"이라 불렸다.

결국은, 그의 경쟁자들에 의해 Hancock의 pickle의 비밀이 밝혀지게 됨에 따라 1837년에 Hancock은 그림 2와 같이 "waterproofing fabrics"라는 장치를 고안하여 특허를 취득하였다. 이 장치는 chamber wall에 핀이 없다는 점이 그림 1과 다르다.

또, rotor는 1인치의 홈이 여러개 나있는 형태로 각 rotor의 속도는 30rpm이었다. 고무는 단편으로 잘려져 roll을 통과하면서 40-70℃ 정도로 가열된 후 door를 통해 소련 chamber로 들어가게 되어 있다. 이 장치는 7.2kg 정도의 고무를 취급할 수 있었다.

나. 2-roll mill

Roller를 사용하여 고무를 sheet상으로 뽑는 작업은 이미 언급한 바와 같이 1820년 Hancock에 의해서였다. 그렇지만, 고무를 소련시나 배합시에 2-roll mill을 사용하게 된 것은 Edwin M. Chaffee (Roxbury India Rubber Co.)에 의해서였다. Chaffee의 장치는 그림 3과 같으며 2-roll mill과 calender를 함께 설계하여 Roxbury 공장에 설치하였다. 이 장치는 Charles Goodyear(Chaffee의 동료)에 의해 발명되었으며 그의 논문에 "gum elastic"이라 칭하였다.

2-roll mill은 배합방법의 하나로 인정받기 시작하게 되었으며 1891년에, 2-roll mill을 이용한 자

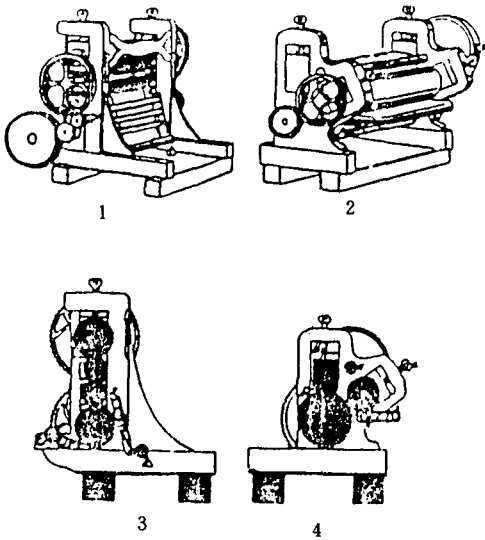


그림 3. Chaffee의 4-roll coating calender와 2-roll mill.

동배합장치가 Edward F. Bragg(Boston Woven Hose & Rubber Co.)에 의해 처음으로 소개되었다. 1920년대에, 주된 산업용 배합장치인 2-roll mill은 밀폐식 혼합기로 대체되게 되었는데 그 당시에 60인치와 80인치 roll mill이 일반적이었다. 2-roll mill이 주류를 이루던 시기 말기쯤에 2-roll mill에 대한 평가작업이 1925년 Goodyear의 R. B. Strngfield에 의해 행해졌다. 그는 많은 양의 생산을 하기 위해서는 84인치 mill이 표준이었다고 언급하였다. 그 mill은 운전자 한사람에 의해 작동되었으며 1시간에 150lb의 고품질 타이어 tread stock을 배합할 수 있었다(그림 4).

다. 초창기의 counter-rotating rotor 소련기

19세기의 특허문헌은 2쌍 counter-rotating 소련장치를 포함하여 여러가지 장치에 대한 것이다. 그중에 두종류는 1865년 "Quartz Mill"(Newburyport社의 Nathaniel Goodwin)과 1875년의 "Rotary Churn"(Hamilton社의 James L. Barden과 Sa-

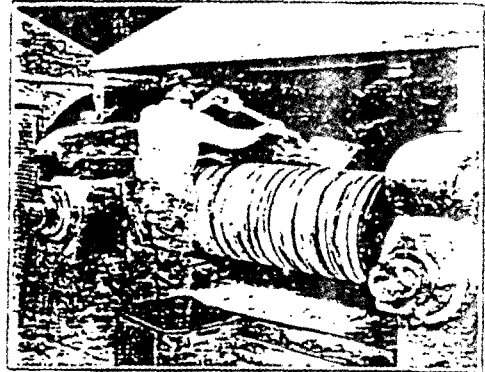


그림 4. 84인치 mill(에서 배합중인 고무).

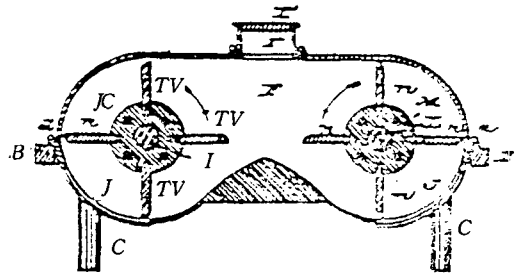


그림 5. Goodwin의 quartz mill.



그림 6. Barden & Crudden의 rotary churn.

muel Crudden)이다.(그림 5와 그림 6 참조). 앞의 장치는 페달과 beater가 장치된 비치합형 counter-

rotating wheel이 있는 형태로 충돌(crushing), 마찰(grinding), 분쇄(pulverizing)를 할 수 있도록 고안되었다. 또한, 3개의 hopper가 설치되어 재료를 공급할 수 있도록 되어있다. Barden과 Crudden의 Churn은 교반기가 부착된 치합형 타입으로 버터를 만들기 위해 고안된 것이었다. 이 두 종류 모두는 rotor design이 그 기기의 축을 따라 일정하므로 이차원적인 재료의 운동을 줄 수 있었다. 이들 장치는 식품가공에 주로 사용되었으며 다음 세대의 고무공업이 출현하게 될때까지 그 분야에서 중요한 역할을 담당하고 있었다.

라. Freyburger & Pfeleiderer: Werner & Pfeleiderer의 기원과 그들의 초기 배합 기술(1876-1910)

다음단계의 밀폐식 혼합기의 개발은 1876년 Paul Freyburger(Stuttgart사)에 의해서 촉진되었다. Freyburger는 Stuttgart의 Technische Hochschule의 기술자로 있었으며 그 발명의 잠재력과 유용성은 Paul Pfeleiderer에 의해 실현되었다. 후에, Pfeleiderer가 그의 특허권을 샀다. Pfeleiderer는 2쌍-rotor internal-mixer를 제작하기 위해 Hermann Werner를 파트너로 끌어 들였다. 이렇게 해서 Werner & Pfeleiderer사가 출현하게 되었으며 처음에 그 본사를 독일 Stuttgart 북부 근교인 Cannstatt에 두었다. Freyburger의 장치는 그림 7과 같으며 A는 trough, B와 C는 blade와 disk를 나타낸다.

이 blade와 disk는 서로 전진과 후퇴를 하여 trough top으로 부터 떨어진 재료를 자름, 분배, 교반, 혼합, 붕괴, 마찰, 소련을 할 수 있다. 그러나, 그림 7의 장치는 배합시 재료의 윗방향 압력 특히, 재료의 점성이 높을 때 rotor가 부서지는 경향이 있었으며 배합이 잘 되지 않는 단점이 있었다. 이런 단점을 보완하기 위해 Pfeleiderer가 새로운 design을 그림 8과 같이 내놓게 되었다.

1881년에, London에서 돌아온 후 Pfeleiderer는

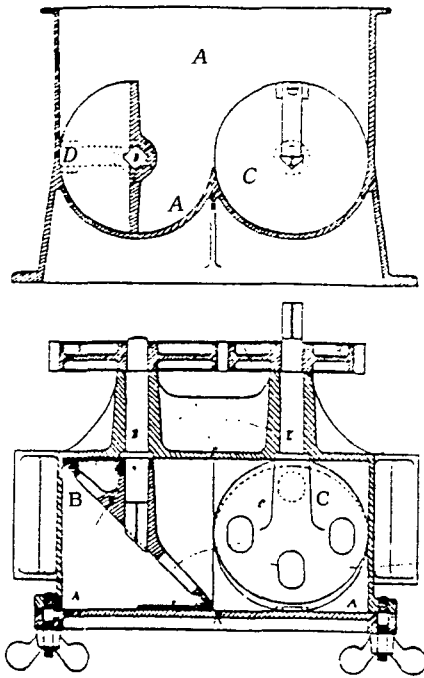


그림 7. Freyburger의 "kneading machine"

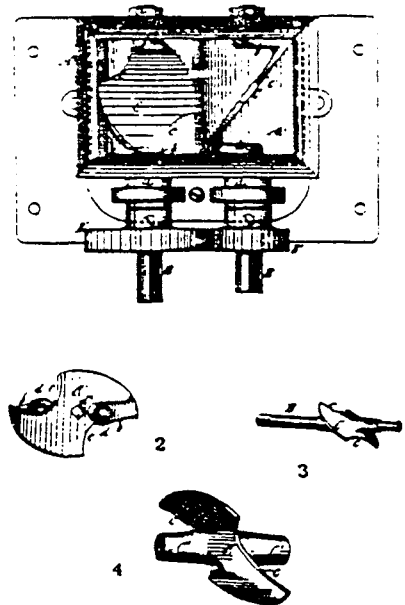


그림 8. Pfeleiderer의 첫번째 "소련 및 배합장치" (kneading & mixing machine).

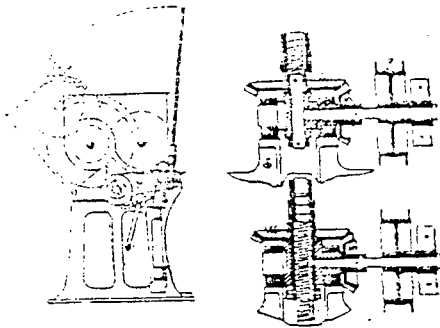


그림 9. Pfleiderer의 기울기(tilting) 배합 chamber.

배합운전중 내용물을 제거하기 위해 Trough를 기계적으로 기울어지도록 고안된 밀폐식 혼합기를 제안하게 되었는데 그림 9와 같다. 또한, Pfleiderer는 screw와 machined shaft를 배합 rotor와 결합 시킴으로써 연속배합이 가능하다는 것을 나타내고자 했다.

이 발명으로 인해, 비록 훨씬 나중의 일이지만 현대의 연속 2쌍-screw 압출기의 출현이 가능하게 되었다. 1894년에, Pfleiderer는 그의 발명품들을 개선한 rotor design으로 특허를 취득하였다. 이 장치는 blade나 mixer를 큰 크기의 변 gap(perimetrical gap)을 주고 dimension을 다르게 그리고 비대칭적으로 함으로써 충분히 배합될 수 있도록 간격을 둔 것이었다. Pfleiderer의 새로운 mixer에 대한 기본적인 rotor 및 design을 그림 10과 같이 나타내었다.

이 시기의 밀폐식 혼합기는 Pfleiderer의 design에 따라 영국 런던과 Cannstatt-stuttgart 모두에서 생산되고 있었다. 전형적인 Werner & Pfleiderer의 “Knetmisch-Mashinen(1896년)”을 그림 11에 나타내었다. 이 장치에서 재료는 기계적인 회전에 의해 배합 chamber로 부터 trough단위로 토출되도록 설계되어 있다.

20세기에 들어와 처음 15년 동안에 밀폐식 혼합기에 대한 고무산업의 수요는 아주 두드러지게 되었다. 공기압 타이어의 개발은 고무 제품의 생산량을 크게 증가시켰다. 또한, 이 목적에 부합되기

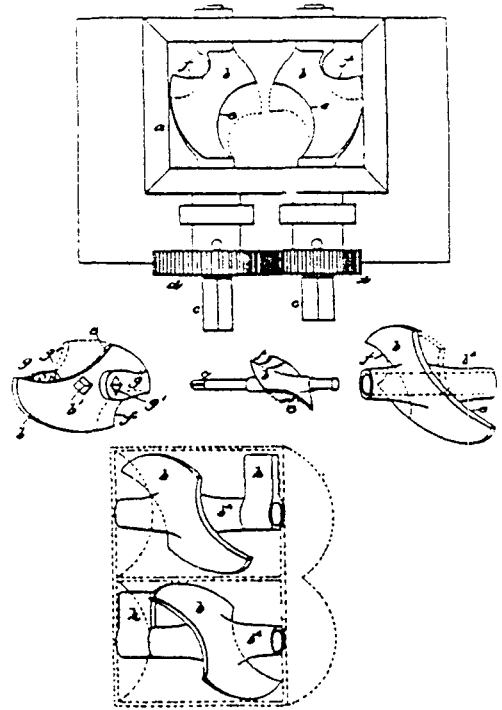


그림 10. Pfleiderer의 1894년 배합 및 소련장치.

위하여 많은 량의 미세입자들이 고무로 혼입될 수 있도록 해야했다. 더 나아가, 고무 배합물의 가황속도를 증진시키기 위하여 유기 아민류 촉진제가 개발되었다. 이들 촉진제는 독성이 아주 높았다. 따라서, Chaffee가 개발한 2-roll mill 시스템을 이용하여 고무 배합을 계속해 나가는 것은 실용적이지 못하게 되었다. 즉, 밀폐된 mixer가 필요하게 되었다. 이러한 상황은 Cannstatt-Stuttgart & Werner사의 Werner와 Pfleiderer, Petersborough사의 Pfleiderer와 Perkins에 의해 해결되게 되었다. 이들 회사에서 문제 접근방법은 Kemppter와 Pointon의 design을 확인하는 것이었다. 1913년 Stuttgart사의 Fritz Kemppter가 취득한 특허를 그림 12에 나타내었다. 이 장치는 rotor축을 따라 약간 균일한 두 개의 tip 혹은 flight가 장치된 두 개의 서로 반대 방향으로 회전하는 rotor를 보여준다. 이들 rotor는 trough내에 놓여 있으며 Pfleiderer의 rotor보다 훨씬

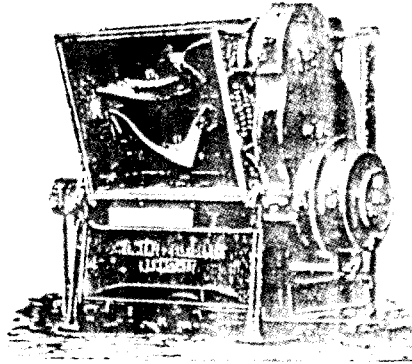
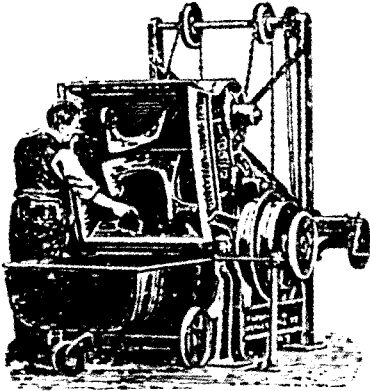
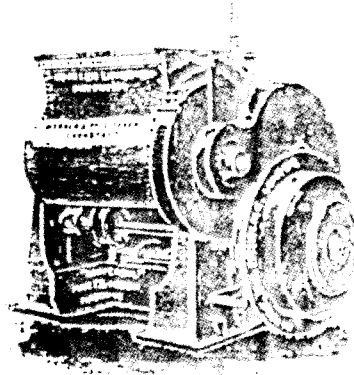
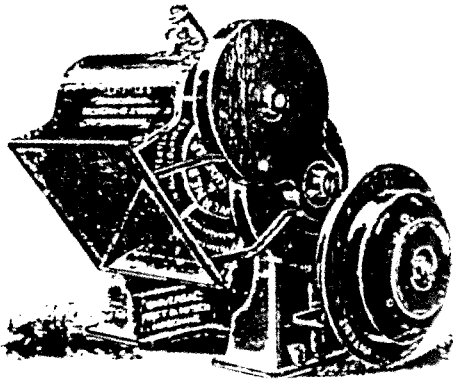


그림 11. Werner & Pfleiderer Universal Misch & Knet Maschinen 1895년.

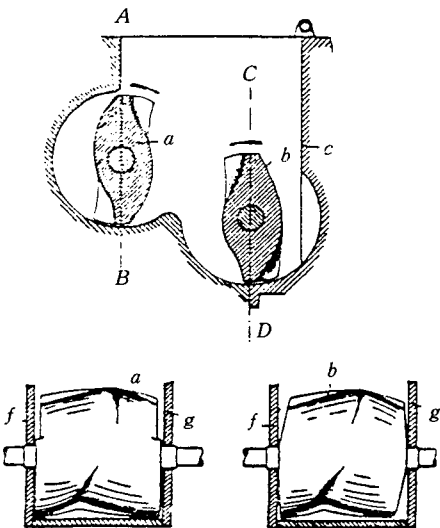


그림 12. Kempster의 internal-mixer(1913년).

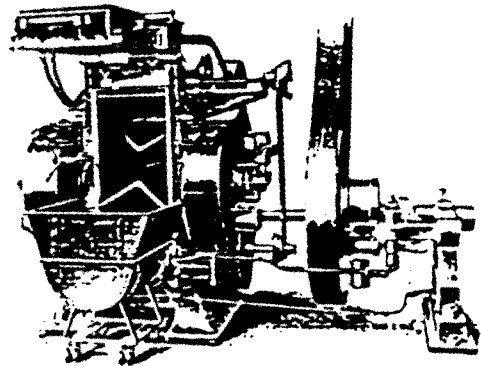


그림 13. Werner & Pfleiderer GK(1910년).

씬 더 튼튼한 것이다. Rotor와 chamber wall 사이의 간격은 분산 능력을 철저히 발휘할 수 있도록

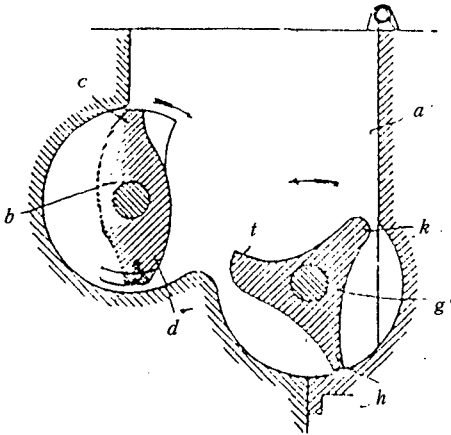


그림 14. Kempfer의 internal-mixer(1914년).

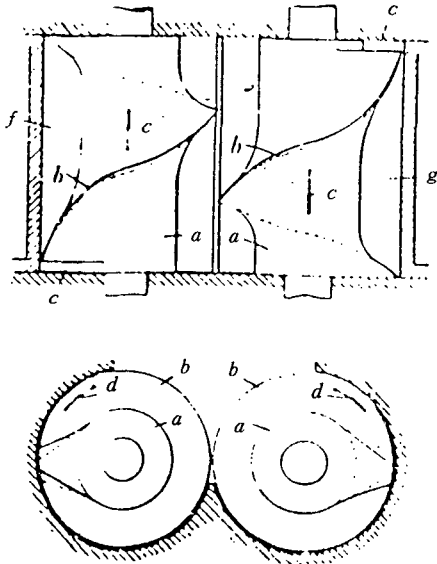


그림 15. Pointon의 장치(1914년)

좁게 설계되어 있다. 그 간격은 서로 중간 위치에 왔을 때 최대값을 갖게되며 rotor tip은 그 축이 약간 구부러져 있다.

Kempfer가 설계한 종류의 밀폐식 혼합기는 1910년 초에 Werner & Pfleiderer사에 의해 제작되었다. 이 mixer들은 Gummi Kneters로 불렸으며 그 약자로는 GK라 칭하였다. 그림 13에 나타내었다. Kempfer의 3번째 특허는 유사한 배합 trough를 갖지만 그 flight가 2개와 3개인 rotor를 묘사한 것으

로 그림 14에 나타내었다. 짧은 leg은 두껍고 긴 leg은 얇게 되어있다. 긴 leg은 일차적인 분산배합을 도와주는 역할을 한다.

Pointon의 장치는 Kempfer의 개념과는 달리, 건조, 소련 및 배합을 포함하는 고무를 준비하기 위해 고안된 장치이다. 그는 그림 15와 같이 "intercommunicating chamber"내에 나선 모양의 flight가 고안된 rotor가 들어있음을 보여준다. 이 장치는 또한, rotor의 각 가장자리에 간격(c)이 있으므로 배합시 재료가 회전운동을 할 수 있도록 고안되었다.

3. Fernely Banbury 시대(1913-1935)

가. A. Banbury & Werner & Pfleiderer (1913-1916)

Fernley H. Banbury(1881-1963)는 1881년에 영국에서 태어나서 1904년에 미국으로 이주하여 1906년에 Purdue대학에서 전기공학사를 취득하였다. 졸업후에 1908년부터 뉴욕주 Niagara Falls의 Acheson Oildag Co.에서 일을 시작하였으며 그 회사명의 윤활유를 생산하기 위해 oil과 graphite를 혼합하는 작업에 참여하게 되었다. Acheson사가 사용한 배합장치는 미시간주의 Saginaw에서 Werner와 Pfleiderer에 의해 제작된 밀폐식 혼합기 이었다. 그러나, 대부분의 개발은 두 모기업(Stuttgart와 특히 Petersborough)에 의한 것이었기 때문에 Niagara Falls 공장의 밀폐식 혼합기 design의 향상에 대한 토의를 하기 위해 Banbury는 Petersborough로 가게 되었다. 여기에서, 그는 Kurt Pfleiderer(Paul Pfleiderer의 아들)과 그의 형 Bernard Pfleiderer과 F. C. Ihlee를 만나 친구가 되었다. 또한, 그는 John E. Pointon과도 친해지게 되었다. Kurt Pfleiderer는 고무공업이 겪고 있는 문제점들과 기회에 대해서, 밀폐식 혼합기와 소련기를 향상시키기 위해 필요한 것들에 대해서 Ban-

Banbury와 함께 토의하였다. 그는 Werner & Pfeleiderer사의 입사권유를 받아들여지게 되었다. 1913년에, Banbury는 Saginaw의 Werner & Pfeleiderer에 입사하여 그 상황에 직접적으로 친숙해지게 되었다. Petersborough에 있는 동안 그는 고무를 배합하는 개발 프로그램에 참여하게 되었다. 그는 여기에서 새로운 rotor를 고안하게 되었는데 Ihlee가 Pointon에게 시험확인시켜 주었다. Pointon은 이 rotor가 좋은 결과를 가져다 줄 것이라 생각하게 되었다.

그 후 그는 미국으로 되돌아가서 문제를 해결하는데 종사하게 되었으며 Werner & Pfeleiderer의 지불조건으로 장치를 미국의 여러회사(특히 Con-

tinental Can & American Metal Cap)에 설치하였다. 그는 후자의 회사(AMC사)에 stud와 babbitt를 결부시킨 rotor를 재설계하여 Werner & Pfeleiderer internal mixer를 재설계(두번째는 chamber의 상부를 재설계)하였다.

Banbury의 혁명은 장치의 동작을 크게 향상시켰다는 점이다. 이런 활동은 1914년 후반에 대두된 것 같다. 그는 Saginaw의 W&P에서 작업하면서 그림 16과 같은 장치인 "Machine for Treating Rubber and Other Heavy Plastic Material"로 특허를 취득하게 되었다. 이 장치는 plastic 재료를 처리하기 위해서 적용된 고정표면과 회전하고 있는 blade를 서로 조화시킨 배합 장치였다. 산업용도에 맞게 그 장치를 배합효율을 높이기 위해 blade에 예민한 각을 주어 췌기(wedging)작용과 경사진 blade로 인한 침투작용(smearing action)이 가능하도록 제작되었다. Banbury의 새로운 장치는 두 개의 서로 다른 양상을 갖고 있다. 그중 하나는 재료 흐름을 양호하게 하기 위하여 rotor표면에 각을 준 이중-날개로 된 rotor이었고, 두번째의 혁명은 rotor를 동작중에도 배합 chamber내로 고무를 눌러줄 수 있도록 ram이나 weight를 장치하는 것이다. 그는 1916년 초에 W&P사를 사임하고 그가 가지고 있는 개념으로 제조기기를 상업화하기 위해 기계 제작사들에게 접근하기 시작하였다.

나. B. Banbury & The Birmingham Iron Foundry(1916-1927)

1916년 3월에, Banbury는 사장인 H. F. Wanning(1846-1935)에 의해 운영되는 Birmingham-Iron Foundry와 협상을 시작하게 되었다. 1836년 초에 설립된 Birmingham Iron Foundry는 앞서 언급한 바와 같이 2-roll mill의 제작사였다. 그 회사 초기부터 그 장치를 "Banbury-(enclosed rubber) Mixer"라고 불렀으며 Banbury 그 자신은 많은 양의 이익을 할당받았다. 밀폐식 혼합기의 일종인 "Ban

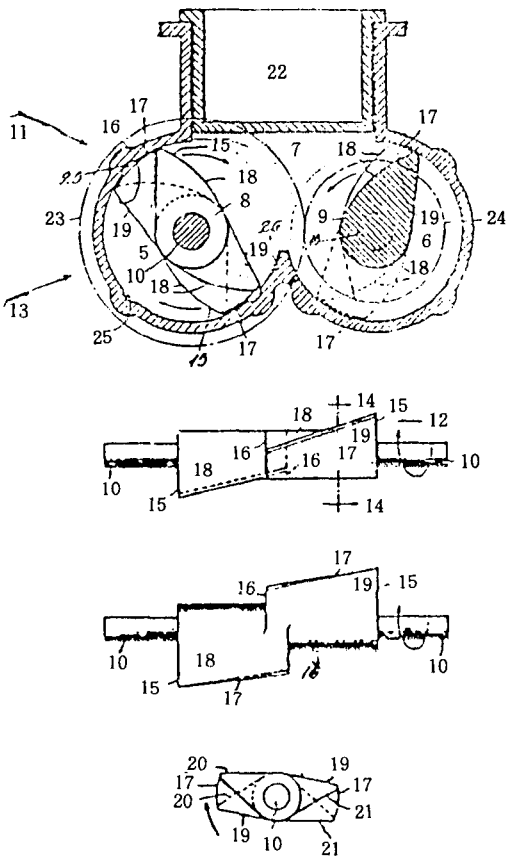


그림 16. Banbury의 "machine for treating rubber & other heavy plastic material" (1916년 1월).

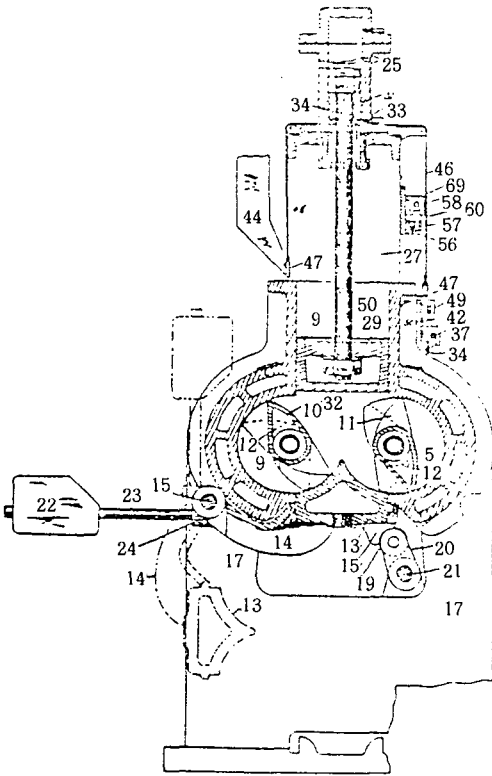


그림 17. Banbury's machine with an automatic door in the mixing chamber(1916년 11 월).

Banbury Mixer"라는 용어는 Birmingham Iron Foundry의 상품명이었다. 1916년 4월까지 협상이 끝나자 그는 그 회사의 고용인으로 들어가게 되었다. 그와 Wannings는 공장 Goodyear와 다른 Akron 타이어 회사 등과 접촉하여 그들의 공장에 새로운 mixer를 소개하고자 하였다. 그는 밀폐식 혼합기를 좀더 완벽하게 하고자 노력을 경주하였으며 다음과 같은 문제를 해결하고자 하였다.

- 1) 배합된 고무 배합물의 제거
- 2) 성분의 투입모드
- 3) 배합 chamber의 냉각

그는 또, Pfleiderer와 Kempfer의 방법-즉, 배합 chamber가 회전하는 방식은 고무배합에 만족스러운 것이 되지 못하였다고 생각하게 되었다. 그는

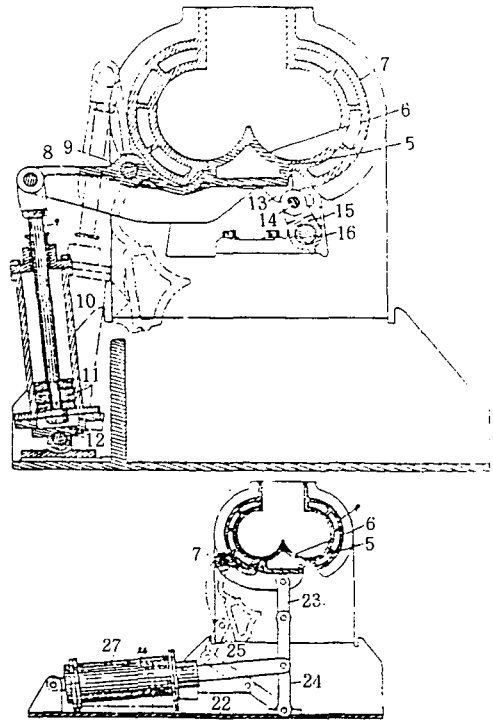


그림 18. Banbury's mixing chamber door-opening mechanism(1917년 3월).

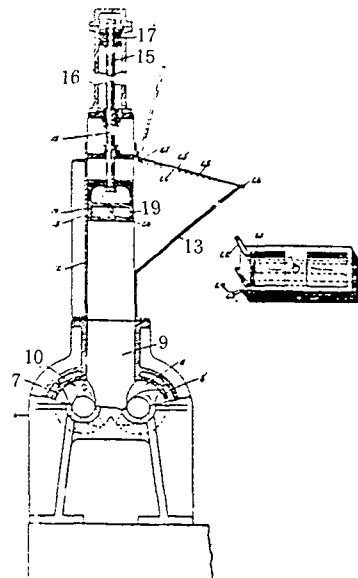


그림 19. Banbury's design of feed section of mixer(1917년 4월).

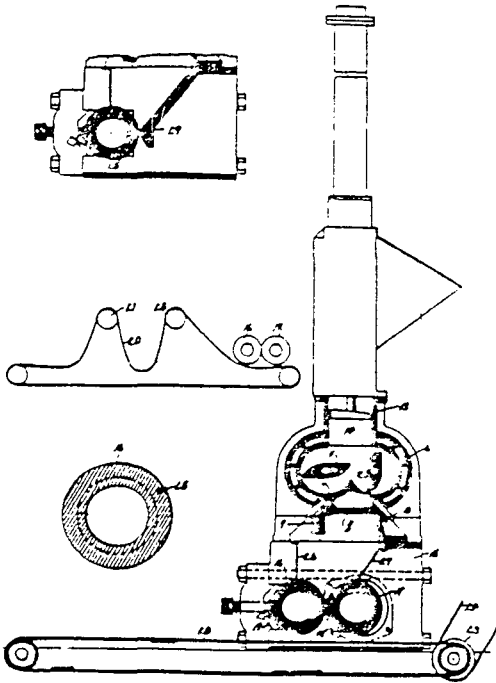


그림 20. Banbury's internal-mixer with sheeting rolls & continuous apron following discharge(1921년 1월).

이에 대한 해결책으로 그림 17과 같이 배합 chamber에 door를 설치하는 방안을 내놓게 되었다. 이 장치는 그 장치로 부터 배합물을 제거하는 수단을 제공하고 몇가지 조작을 자동으로 할 수 있는 수단을 제공해 주도록 고안되었다.

1917년에, Banbury는 배합chamber의 bottom에서 door를 동작시키는데 필요한 메카니즘을 개선하여 특허를 취득하였다. 이 장치는 피스톤-실린더와 toggle 메카니즘을 향상시킨 것도 포함되어 있다. 같은 해인 1917년에, 그는 mixer내로 재료를 공급하는 방법을 고안하였으며 이 장치는 그림 18 weight를 냉각시키는 기능도 갖추고 있었다.

1921년에 그는 또, 그림 20에서와 같이 배합 cycle에 따라 동작되는 장치를 고안하였으며 이 장치는 mixer하단에 2-roll mill이 있어 배합물 덩어리를 받아 sheet상으로 만들 수 있으며 연속 apron이나 conveyor belt로 sheet상의 배합물을 축적할

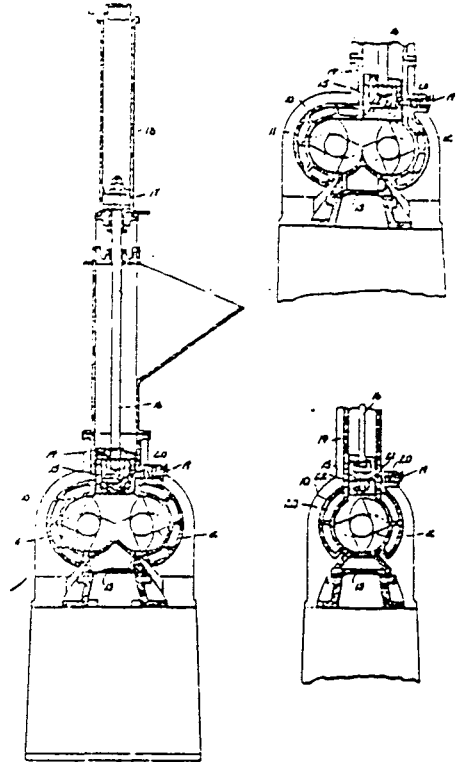


그림 21. Banbury's latch & spring mechanism for holding the movable ram in place(1922년 2월).

수 있으며 그 배합물을 적절하게 냉각시킬 수 있는 설비도 갖추고 있다.

그는 또한 움직이고 있는 ram을 제 위치에서 고정시킬 수 있도록하여 밀폐식 혼합기의 목부위에서 제멋대로 움직이는 현상을 방지할 목적으로 레치(latch)와 spring 메카니즘을 구현하였다. 이들 메카니즘은 ram의 위치를 기록하는데도 이용될 수 있다. 1923년에 그는 배합chamber door와 토출문제에도 관심을 기울여 drop door와 반대로 sliding discharge door를 그림 22에서와 같이 설치하였다. 이 door는 피스톤 양side에서 실린더 내부로 유체를 통과시켜 피스톤을 움직일 수 있게 하는 유압-실린더 배열을 함으로써 동작될 수 있었다.

1926년에 Banbury는 밀폐식 혼합기의 feed hopper door를 빠르게 동작시킬 수 있는 "quick acting

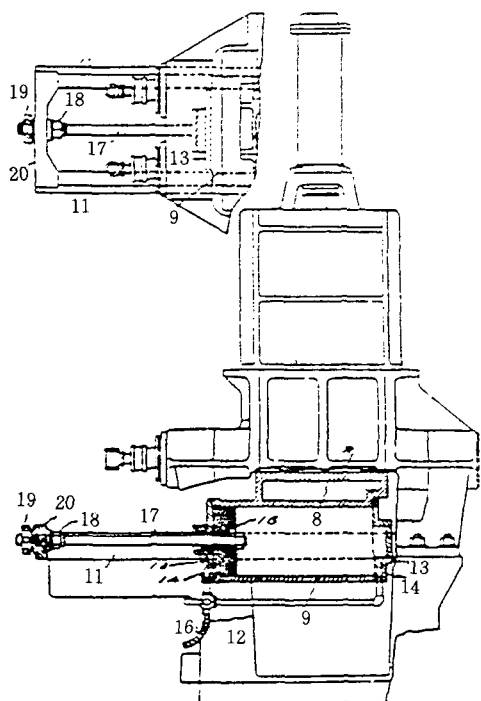


그림 22. Banbury's sliding discharge door(1923년 10월).

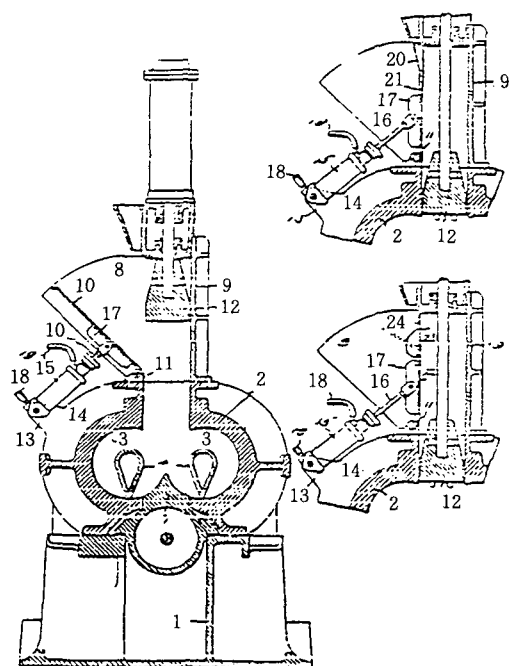


그림 23. Banbury's quick-acting power-operated door for the feed hopper of an internal-mixer(1926년 8월).

power-operated door”를 그림 23과 같이 설치하는 것으로 특허를 취득하였다. 이 door는 공기 압력으로 동작되며 수동작업을 대신하게 되었다.

다. Werner & Pfeleiderer & Baker Perkins(1916-1923)

국적이 스위스인 Carl Pletscher는 Petersborough사에서 Saginaw사로 이적하여 그곳에서 그림 24와 같이 floatable ram(압축 cover라 불림)과 Banbury mixer의 rotor와 유사한 rotor를 갖는 mixer를 고안하게 되었다. 이 장치의 rotor는 서로 다른 속도로 회전하며 배합 trough에서의 재료는 trough를 기울려 줌으로써 토출되게 되어 있다.

Werner와 Pfeleiderer는 1920년 말쯤에도 고무산업에 필요한 밀폐식 혼합기를 향상시키려는 노력을 계속하였다. 그 노력은 그림 25에서와 같이 Fritz Kempter의 특허에서 나타나고 있다.

그외에도 배합 trough를 냉각 및 가열을 시킬 수 있도록 channel과 chamber를 회전할 수 있도록 고

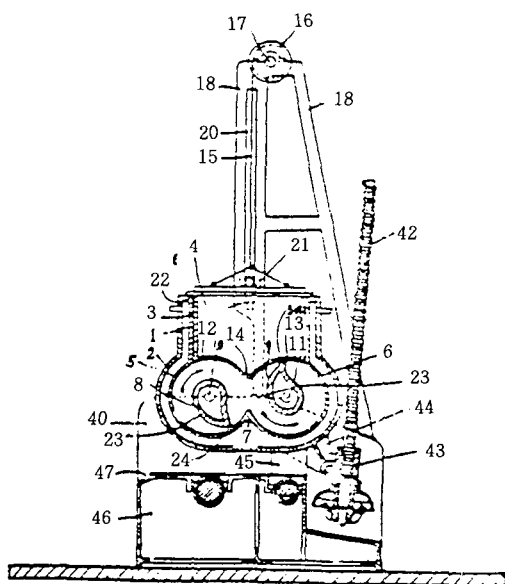


그림 24. Pletscher & Rees's masticator(1917).

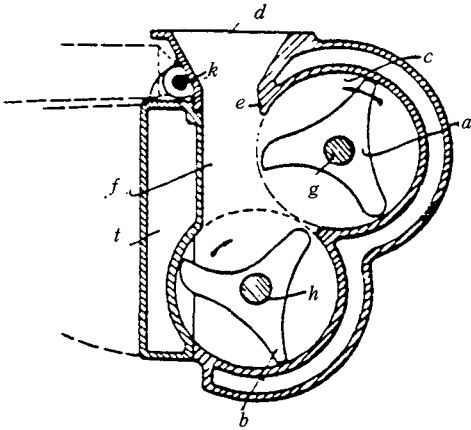


그림 25. Kemppter's kneading machine(1926-1930).

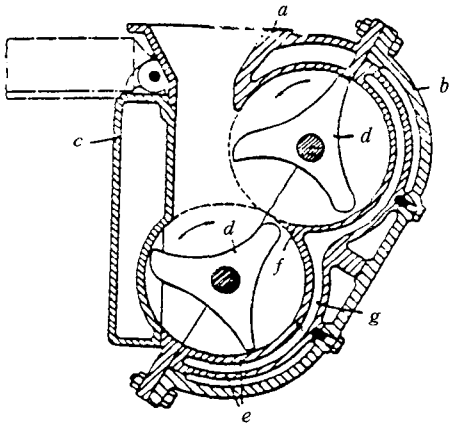


그림 26. Kemppter's kneading machine(1926-30).

안된 장치를 그림 26과 같이 나타내었다. 그러나 이 장치는 chamber가 볼트로 지지되어 있기 때문에 토출이 그 만큼 어려운 장치이다.

1931년에는 W&P사의 Albert Lasch와 Ernest Stromer에 의해 rotor가 새로운 design으로 고안되었는데 그림 27에서와 같이 rotor양끝에 두개의 roll mill이 장치되어 있어 고무 flow가 rotor의 blade에서 roll mill로 진행되도록 하여 배합성능을 향상시켰다. 이 장치로 W & P는 신세대의 밀폐식 혼합기를 개발하는데 선도적 역할을 담당하게 하였다.

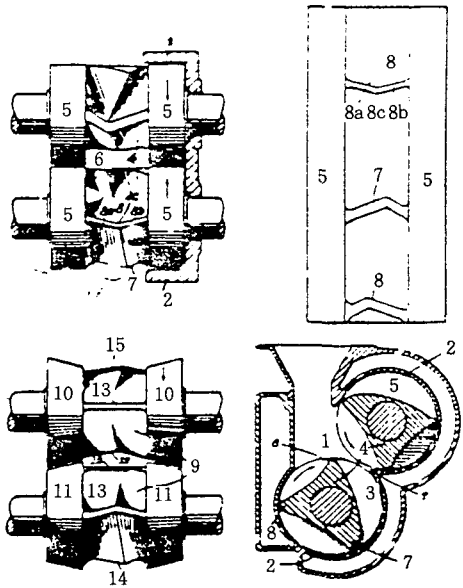


그림 27. Lasch & Stromer's mixing rotor with roller ends(1931).

라. Bowen & Schnuck: The Farrel internal Masticator(1917-1927)

Birmingham Iron Foundry가 위치한 Derby근교의 코네티컷주 Ansonia에 또다른 mixer 제작사가 있었다. 이 회사는 Franklin Farrel이 이끌고 있는 Farrel Foundry & Machine사이었다. 그 회사 또한 고무를 소련하거나 배합하는 장치를 시장에 내놓고 있었다. 그러나, Farrel은 Banbury와는 아주 다른 design을 가지고 있었다. 1917년에 Bowen과 Schnuck에 의해 특허를 취득한 내용이 그림 28과 같으며 이 장치는 Thomas Hancock의 "pickle"의 전통을 따르는 것이었다. 또한, 이 장치의 rotor는 rotor축에 평행하지 않는 flight를 갖고 있으며 그 small rib을 통해 고무를 전후 방향으로 밀어줄 수 있게 되어있기 때문에 extrusion-type이라고도 한다.

1920년에 Bowen과 schnuck는 hopper가 두 개인 mixer(압출)를 그림 29와 같이 고안하였다. 이 장치는 각 hopper하단에 screw-like section이 있는데 이 section에는 rib이 있기 때문에 투입된 재료

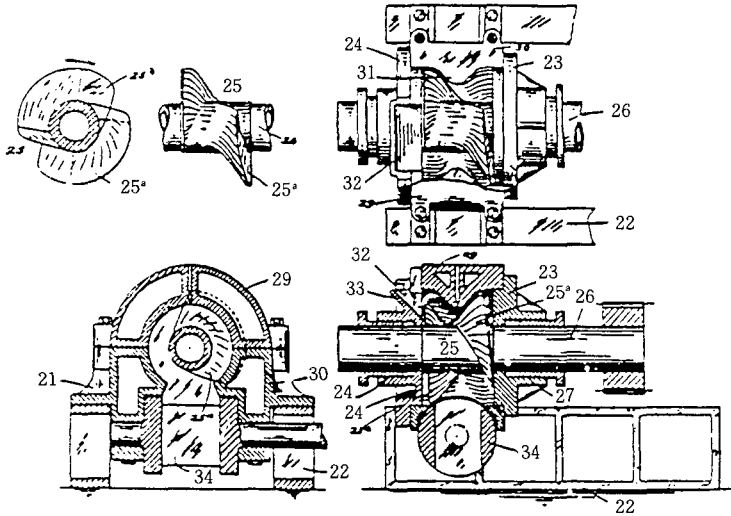


그림 28. Bowen & Schnuck's single-rotor rubber mixer(1917년).

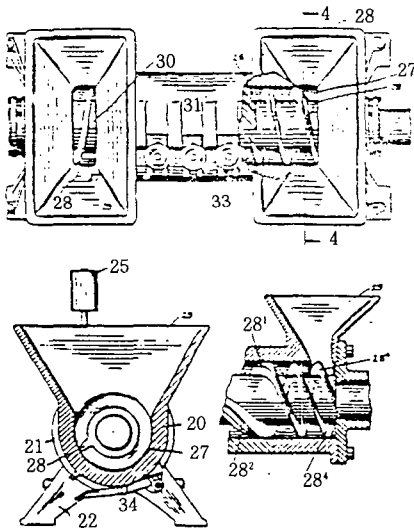


그림 29. Bowen & Schnuck's single-rotor(1920).

를 후방으로 밀어주면서 배합할 수 있으며 배합이 완료된 이후에 하부의 door가 열리도록 되어있다.

마. E. Farrel-Birmingham Merger

1927년에 이르러 Birmingham Iron Foundry와 Farrel Foundry & Machine은 서로 합병을 하게 된다. 이 새로운 회사는 Farrel-Birmingham이라 불리게 되었으며 F. Banbury는 Mixer부서의 이사

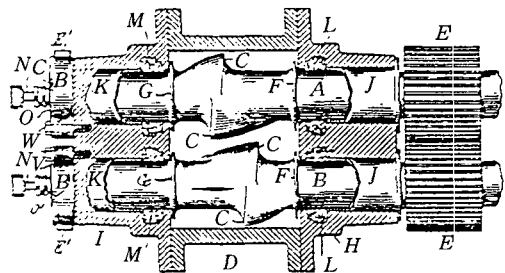


그림 30. Banbury's thrust-bearing design (1927).

가 되었다. F-B社는 Birmingham Iron Foundry의 "Banbury Mixer"의 장점을 계승하고 향상시키려는 계획을 계속해서 진행시키게 된다. 그림 30에서와 같이 double-flighted rotor, 쉽고 빠르게 조정이 가능한 thrust bearing을 장치함으로써 배합효율을 향상시키고자 하였으나 배합시 내부의 열 때문에 선형방향으로 rotor의 팽창이 생겨 bearing조절이 곤란한 단점을 안고 있었다.

Banbury는 1928년에도 계속하여 mixer의 chamber를 향상시킨 design을 그림 31에서와 같이 내놓게 되었다. 그의 의도는 배합chamber가 시간이 지남에 따라 마찰로 인하여 damage를 입게 되므로 필요시 언제든지 새로운 part로 교환이 가능하도록

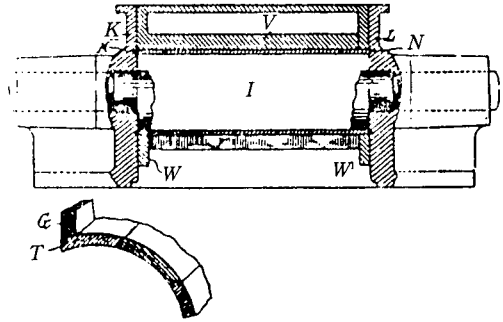
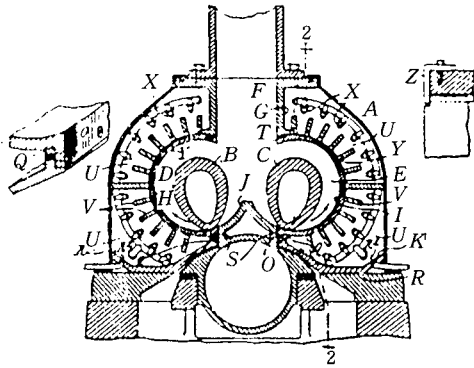


그림 31. Banbury's replaceable finned mixer chamber cooled by water jet (1928년).

chamber를 움직일 수 있도록 장치하는 것이었다. 또한, 이 장치에서는 chamber-side로 냉각수를 순환시켜 줌으로써 배합-chamber의 냉각 효율을 향상시킬 수 있는 설비가 되어 있다.

1943년에 Banbury는 F-B社에서 隱退하게 되지만 고문자격으로 남아있게 된다. 그는 이에앞서 1940년에 National Association of Manufacturers로부터 "Modern Pioneer Award"를 수상하게 된다. 1948년에는 Perdue大學에서 博士學位를 받았다. 그는 또, 美國 化工學會에서 주는 Charles Goodyear Medal을받게 된다. 이후에도 많은 활동을 하다가 1963년 英國 訪問中에 세상을 떠났다.

4. 새로운 장치 Design

가. Cooke, Francis Shaw & Co. & The Intermeshing-Rotor Design

Charles Macintosh & Co.의 雇傭人이었던 Francis Shaw는 고무 가공기기를 제작하고자 1879년 自身の 會社를 세웠다. 會社의 名稱은 Francis Shaw & Co.라 불렸으며 고무 配合를 하기 위해 Screw-압출기를 개발하였는데 이 분야에서 선도적인 役割을 擔當하게 되었다. 最初의 그 압출기는 Charles Macintosh & Co.에 세워졌다. Francis Shaw 會社는 screw-압출기 뿐만 아니라

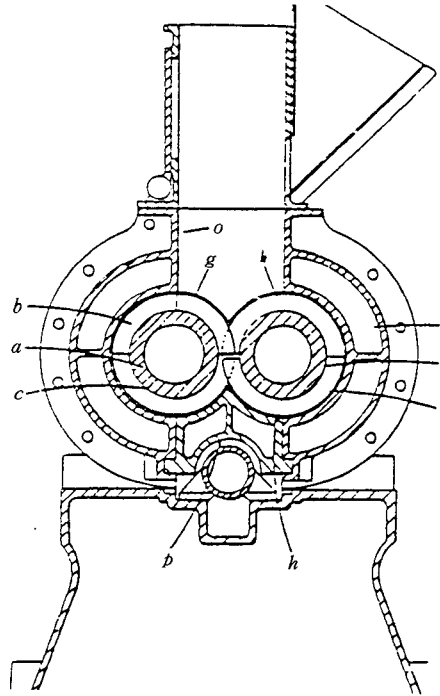


그림 32. Cooke of Francis internal-mixer with intermeshing rotors(1934년).

mill, calender, 고무나무를 심는 기기를 제조하고 있었다. 1934년 그 회사의 Rupert Cooke는 그림 32에서 나타난 바와 같이 치합형 counter-rotating internal-mixer를 고안하여 영국에서 특허를 취득하였다. 이 장치의 roller는 casing內에서 회전이 可能하게 설치되어 있으며 raised area라고

하는 表面이 그 roller축과 서로 同心圓을 갖도록 되어 있어 고무재료가 roller action으로 횡단하면서 milling action과 kneading-action을 받도록 고안되어 있다. 즉, Kempter, Pointon이나 소련작용 (mixing & kneading)이 rotor와 chamber 사이에서 일어나는 반면에, Cooke의 Mixer는 일차적인 소련작용이 rotor사이에서 일어나도록 되어 있다.

나. Lasch & Frei: Werner & Pfleiderer (1934-1960)

밀폐식 혼합기개발의 새로운 혁신기는 1930년대 중반에 Werner & Pfleiderer사에 의해서 시작되었다. 이는 Lasch와 Stromer에 의해 고안된 것으로 그림 33과 같다. 이 장치는 kempter의 design에 기초한 것으로 2차 intermeshing-rotor mixer라 하며 rotor의 외각에 mill & roll이 장치되어 있는 것이 특징이다.

1938년에 Karl Frei는 기존의 것과는 완전히 다른 internal-mixer의 새로운 design을 제안하였다. 이 장치는 그림 34와 같이 하나의 shaft가 mixing

rotor를 갖는 type으로 횡단배합작용(transverse mixing action)을 할 수 있다. 즉, 소련 및 배합작용이 서로 평행인 두 element사이의 공간에서 일어나며 rotor축을 따라 횡단 작용이 일어날 수 있도록 고안되었다.

1939년에 Lasch와 Frei는 현대적인 internal-mixer의 시대로 넘어가는 새로운 design을 그림 35와 같이 내놓게 되었다. 이 장치는 rotor내부에 cooling channel을 두어 냉각효과를 높였으며 inner casing을 서로 교환 가능하도록 고안되었다.

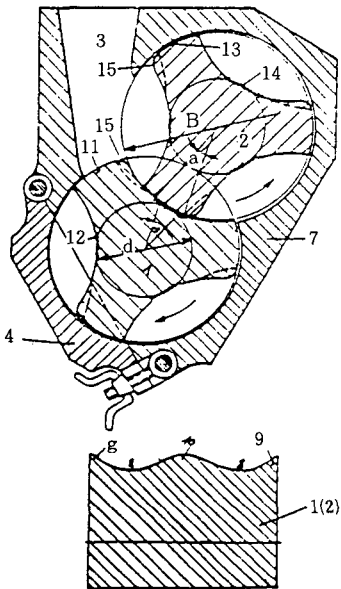


그림 33. Lasch & Stromer's intermeshing-rotor internal mixer(1934).

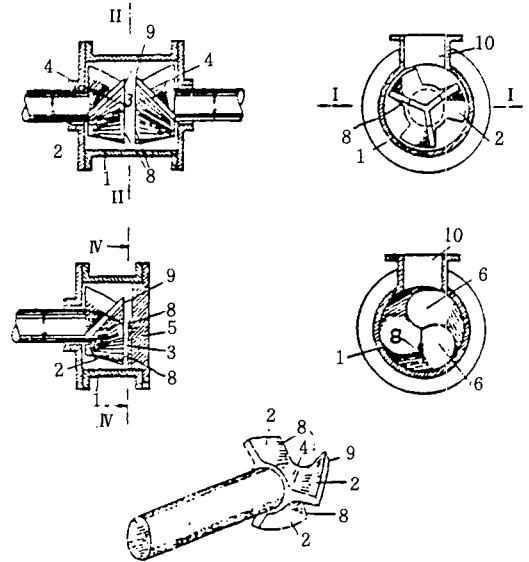


그림 34. Frei's transverse shearing internal-mixer design(1939).

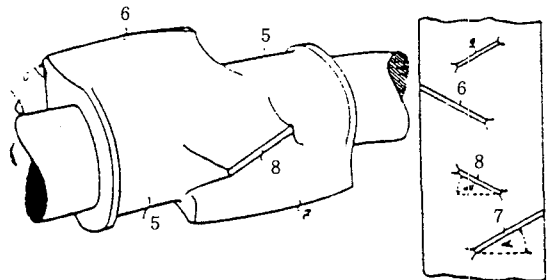


그림 35. Lasch & Frei's four-flighted rotor for an internal-mixer(1939년).

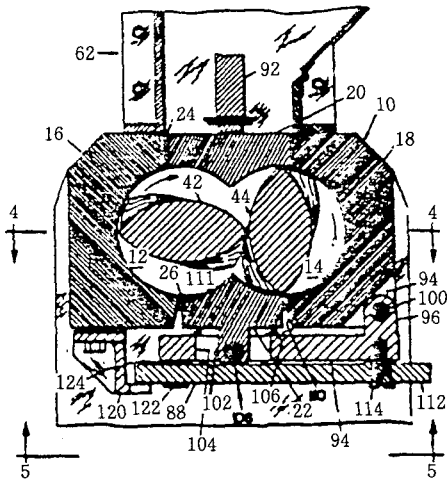


그림 36. Brennan's intermeshing corotating internal-mixer.

다. Brennan's intermeshing corotating internal mixer

1967년 Brennan는 종래의 counter-rotating rotor대신에 corotating rotor를 그림 36과 같이 고안하여 rotor사이의 volume 축소효과를 줌으로써 재료에 압력을 증가시켜 전단력을 더 많이 받도록 하였다. 또한, 이 장치에서의 재료의 흐름은 rotor crest와 chamber wall사이, 그리고 rotor crest와 rotor side의 사이의 간격에서 일어날 수 있도록 되어 있다.

5. 통합기(Consolidation)

가. Farrel - Birmingham / Farrel - Inc. Activities(1945-1975)

고무 기계공업에서 큰 사업적 활동은 이미 닳아진 Banbury mixer를 rebuilding하는 기술을 개발하는 것이었다. Farrel-Birmingham은 전쟁 후 그들의 시장을 유럽과 아시아로 확장하기 시작했다. 유럽의 Pomini사(1886년 Luigi Pomini에 의해 설립)에 그들의 기술을 전수해 주었다. 이 시기의 Pomini는 주로 transmission-gear system을 생산

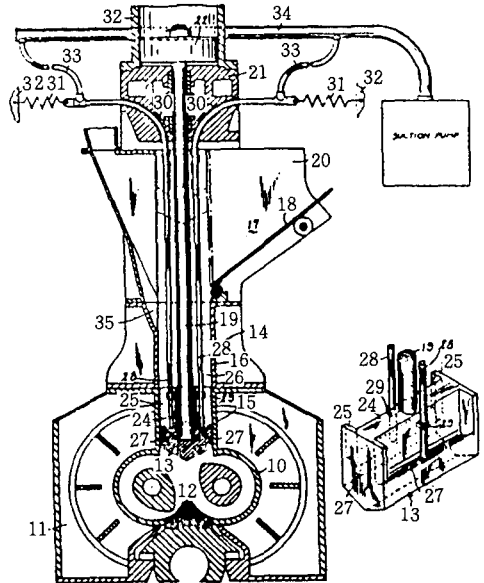


그림 37. Smith, Comes, & Joyner's vented internal-mixer(1958).

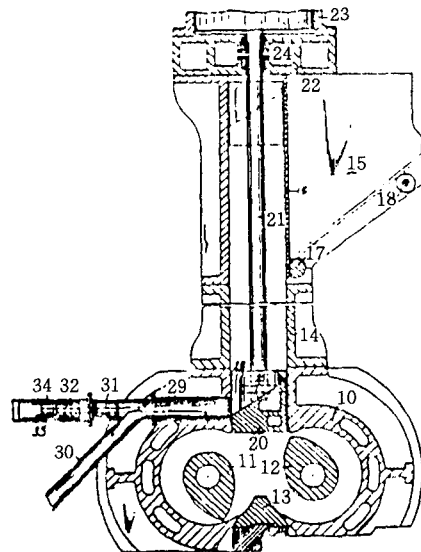


그림 38. MacLeod's to allow discharge of liquids (1959).

하고 있었다. 1960년에 F-B사는 이태리의 캐스텔란자에 venture기업인 Pomini-Farrel에 투자하여 밀폐식 혼합기를 제조하고자 하였다. 1960년대 중반 역시 아시아에도 투자하여 일본의 Kobe에 인가

를 내주었다. 1958년 Smith 등에 의해 배합시 발생하는 수증기나 화학약품 분해시 발생하는 가스를 배출해 주기 위해 ram guiding-stack을 설치한 mixer가 그림 37과 같이 고안되었다. 또한 1959년 MacLeod에 의해 배합시 발생하는 액체성분을 배출 시키기 위한 venting-system이 설치된 mixer도 그림 38과 같이 고안되었다.

나. 기타 : 미국의 활동기(1960-1970)

1950년대까지, 고무산업에 대한 Banbury design의 관심은 Farrel-Birmingham에서 Goodyear tire & Rubber Co.와 같은 그들의 고객에게 전달되었다. 2차 세계대전 이후 Ford가 Banbury rotor를 개량하여 날의 각도와 날의 길이를 조절함으로써 좀더 효과적인 배합효과를 나타내는 rotor 모양을 만들었으며 그림 39에 나타내었다. 1960년대에 들어 혼합의 요구에 따라 새로운 모양의 rotor가 개발되었다. 1966년에 Tyson과 그의 동료들에 의하여 소개된 rotor에 4개의 날을 가진 rotor가 소개되었고 Matsuoka가 이와 비슷한 rotor를 고안한 내용을 그림 40과 41에 나타내었다. 그러나 이러한 4개의 날을 가진 rotor는 배합 효과가 좋은 반면 동력비가 많이 든다는 결점이 있었다.

이어서 Koch는 rotor축을 따라 helical모양으로 날을 가진 rotor를 고안하였다. 또한, Seufert는

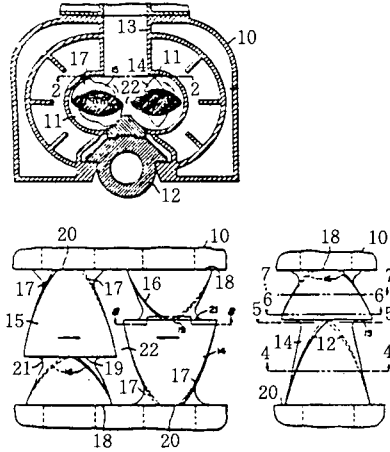


그림 40. Tyson & Comper's 4-flighted rotor (1964).

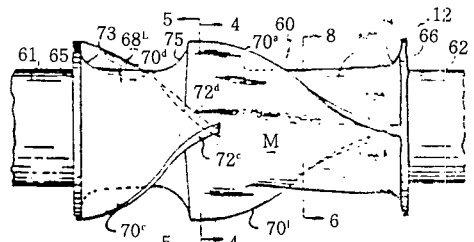
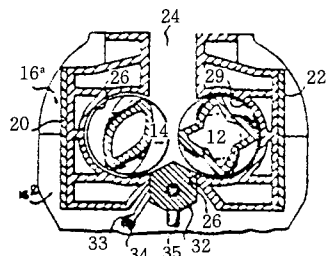
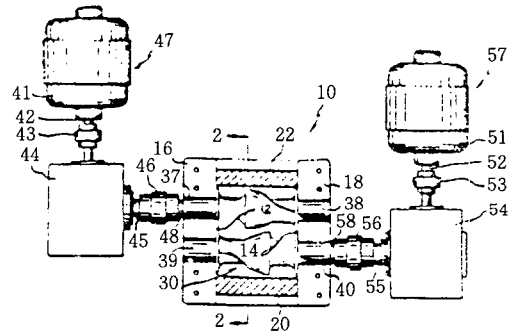


그림 41. Matsuoka & Koziatek's 4-flighted rotors(1967년).

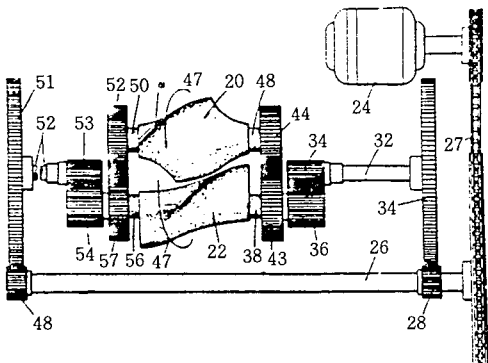


그림 39. Ford's intermeshing rotor design.

rotor표면에 등그렇게 홈을 파서 혼합효과를 높히려는 rotor를 고안하였다.(이들을 그림 42와 43에 각각 나타내었다)

6. Modern & Pfeleiderer(1960-1985)

가. Werner & Pfeleiderer(1960-1985)

1970년대에 들어 Milauer와 Wiedmann은 반죽효과를 가진 mixer를 개발하였으며 그림 44와 45에 각각 나타내었다.

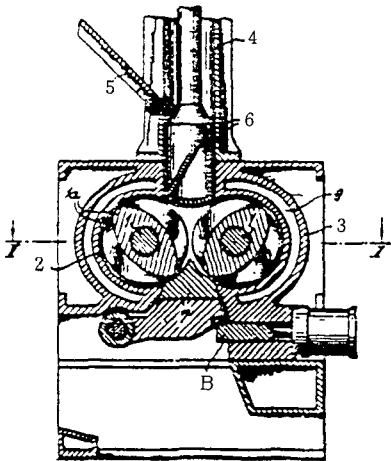


그림 42. Internal-mixer & rotors of Koch.

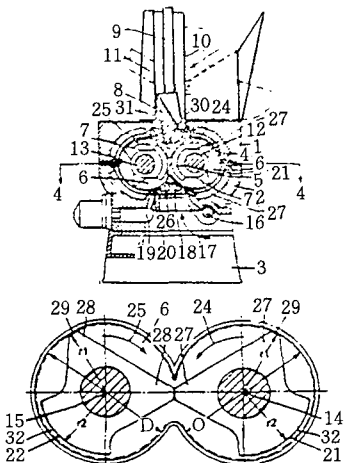


그림 43. Seufert's internal mixer.

나. Internal mixer의 초창기 자동제어 시스템

Internal mixer에 대한 제어시스템은 고무산업에 아주 중요한 역할을 담당하게 되었다. 1977년에

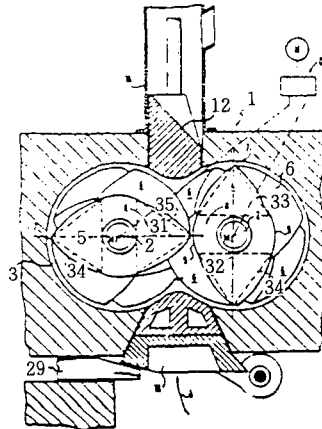


그림 44. Millauer's intermeshing mixer design.

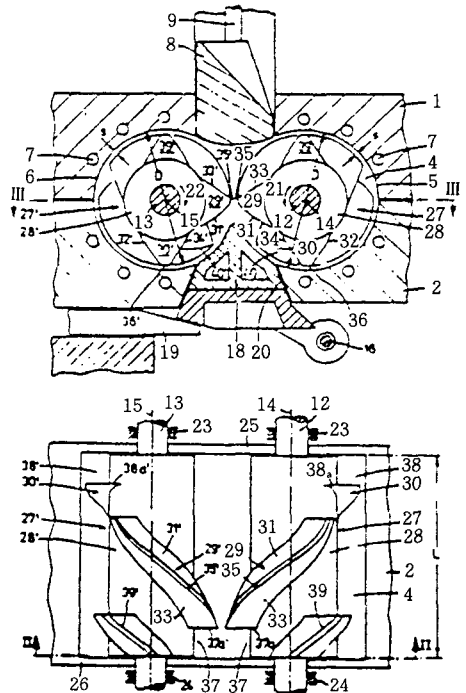


그림 45. Wiedmann & Schmid's intermeshing rotors.

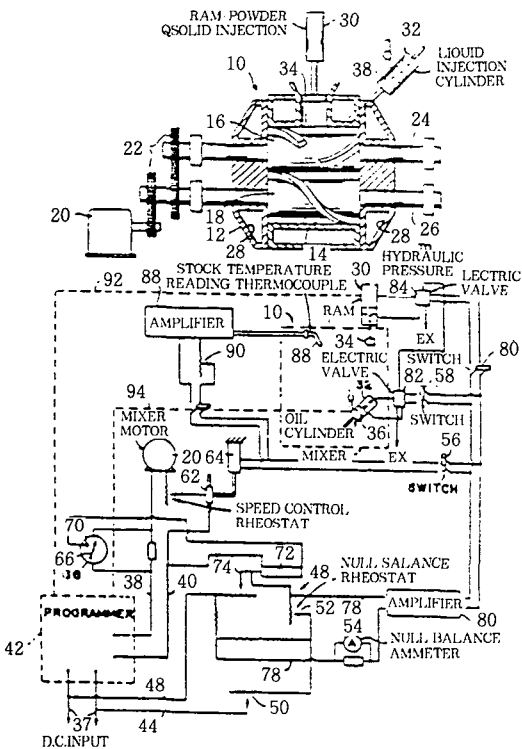


그림 46. Internal mixer & control system of Seanor & Perlberg.

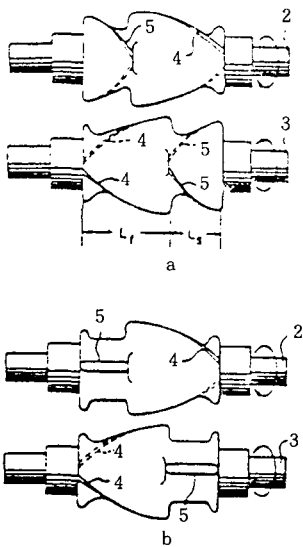


그림 47. Sato's 4-flighted mixer-rotor design.

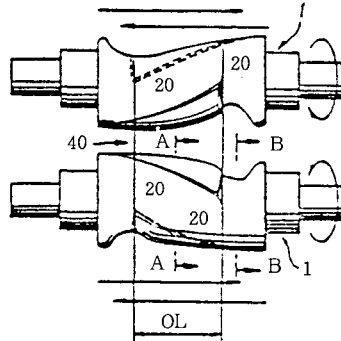


그림 48. Inoue's double flighted internal-mixer.

Adamson United Co.의 Rex C. Seanor와 S. Everett Perlberg에 의해 자동제어 시스템이 소개되었다. 이 시스템을 그림 46에 나타내었으며 rotor의 torque와 stock의 온도를 감지하기 위해서 oil, 고체 power 등의 첨가제를 적시에 투입하기 위해 고안되었다.

밀폐식 혼합기를 생산하기 위해 Farrel로부터 인가를 받음으로써 시작되었으며 Farrel의 권리는 1985년에 만료되었다. 1979년 Sato와 그의 동료들에 의해 4개의 날을 가진 rotor형상이 개발되었다. 이를 그림 47에 나타내었다. 이 장치중 2-wing rotor는 짧고 긴 vane이 있어 재료가 그 rotor를 따라 나선선식으로 흐를 수 있도록 고안되었다. 1981년에는 그림 48과 같이 Inoue와 그의 동료들에 의해 이중으로 날이진 internal mixer design을 내놓게 되었다.

라. Farrel과 유사한 rotor-design

Farrel의 N. O. Nortey에 의해 새로운 시리즈의 design이 밀폐식 혼합기에 소개되었다. 그 첫번째는 double-flighted rotor이었으며 두번째는 4-flighted rotor이었다. 처음 것은 Kobe의 Inoue가 고안한 rotor와 유사한 경향이 있었다. 이 장치의 rotor의 큰 날개는 그 나선각이 25-40 정도로 rotor의 길이를 0.2에서 0.85정도 넘어서게 되어 있으며 두번째 날개

는 35-55 정도이고 길이비는 0.35에서 0.75이었다.

마. Pomini VIC internal mixer

Pomini에 대한 Farrel의 권리는 1985년에 만료되었다. Pomini는 그들 자신의 기술에 근거한 internal-mixer를 제조하기 시작했다.

Castellanza 엔지니어들은 Banbury mixer의 design에 더 이상 구속되지 않고 그들의 관심을 Francis Shaw & Co.와 Werner & Pfleiderer社에 의해 제작되는 intermeshing-rotor에 관심을 집중하기

시작하였다. 그들은 이 종류의 mixer가 높은 인장력을 발휘할 수 있으며 열전달이 보다 더 잘될 것이라 생각했다. Pomini의 엔지니어는 internal-mixer를 mill과 연관지어 생각한 끝에 rotor간격이 mill처럼 변화할 수 있는 VIC(variable internal clearance) rotor를 개발하게 되었다. 1987년에 G. C. Passoni가 이에 대한 특허를 획득하였으며 그림 51에 나타내었다. 이 장치의 특징은 배합중에도 rotor의 간격을 변화시킬 수 있다는 데에 있다.

7. 결 론

밀폐식 혼합기는 고무 산업에서는 매우 중요한 역할으르 하는 기계이다. 최근 산업의 발달과 함께

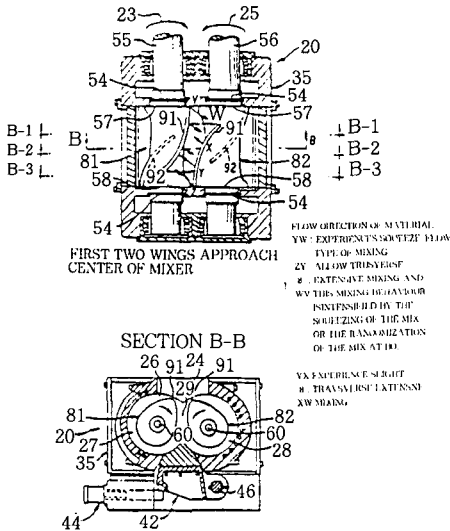


그림 49. Nortey's double-flighted synchronous-rotor design(1986년).

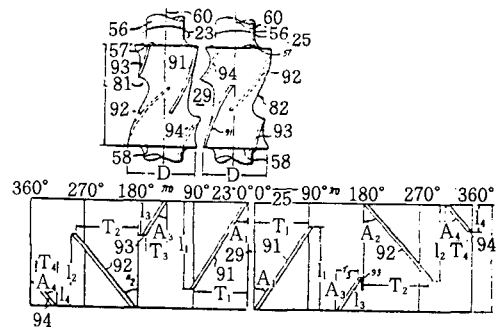


그림 50. Nortey's 4-flighted synchronous-rotor design(1986년).

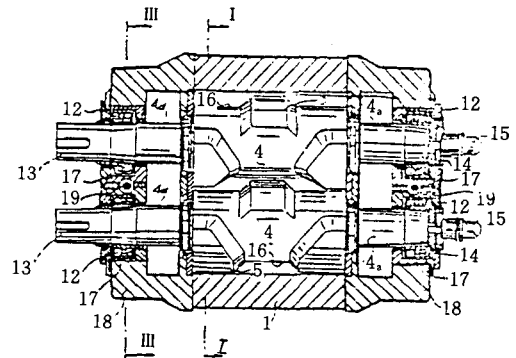


그림 51. Passoni's intermeshing-rotor internal-mixer with VIC control(1987년).

함께 효율적인 mixer를 요구하게 되었는데 이같은 고무공업에 필요한 기기를 생산하거나 계속해서 새로운 design을 개발하고 향상시켜 나가고 있는(특히, 독일, 이태리, 일본 및 미국) 업체별, 연대별로 그 특허를 중심으로 꾸며 보았다. 덧붙여서, 주 설비 및 rotor의 design 뿐만아니라 제어 시스템도 살펴 보았다. 비치합형 counter-rotating rotor mixer와 chamber로 구성되는 F. H. Banbury의 design을 크게 취급하였다. Farrel과 Kobe Steel이 이룩한 최근의 발전사항도 수록하였다. 그러나, 가장 최근의 Passoni와 Pomini의 VIC를 살펴보면 앞으로 Banbury의 design에 얼마든지 도전할 수 있는 가능성이 있다는 사실을 극명하게 보여준다. 추가로, Continental사의 J. Peter에 의해 고안된 "Tandem mixer"가 있는데 이 장치는 두개의 부수적인 chamber가 설치되어 있어 그 첫번째에서 master-batch를 준비하고 두번째에서 final-mixing을 하는 것으로 Francis Shaw Co.에 의해 상업적으로 개발되고 있다. 발달사를 유심히 관찰하면 연구진들이

rotor의 날의 형상 개발에 전념을 기울여 왔다는 사실을 알 수 있다. 즉 rotor의 날의 모양은 배합효과에 상당히 영향을 미치는데 좋은 배합효과를 나타내기 위하여 원할한 순환흐름 운동을 하도록 하는 것이 바람직하다는 것을 알 수 있다. 그 이유는 배합도중의 급격한 온도 상승을 방지할 수 있고 배합효과를 높일 수 있기 때문이다. 참고로 특허에 나타난 rotor형상의 변화를 간추려 보았다.

참고. rotor 형상의 변화

발명자	발명년도	날 각도	날의 수
Pointon	1915	55±5	1
Banbury	1916	15±5	2
Ford	1951	25±10	2
Grubenmann	1961	30	2
Tyson	1966	30±5	4
Matsuoka	1068	25±5	4
Koch	1969	45±5	2
Crixell	1972	30	2
Wiedmann	1980	35±5	4
Sato	1981	20±5	4

— 原 稿 募 集 —

本誌에 掲載할 고무에 對한 原稿를 다음과 같이 募集하오니 會員 여러분의 積極的인 投稿있으시기 바랍니다.

- 內 容 : 고무에 對한 研究報文, 總說, 技術資料, 現場體驗記, 紀行文 等
- 面 數 : 200字 原稿紙 100面 内外
- 稿 料 : 採擇掲載分에 對해서는 所定の 稿料를 드립니다. (報文은 除外)