

## 톨루엔 흡입이 뇌내 아미노산 신경전달물질 함량에 미치는 영향

이선희\* · 신대섭 · 김부영  
국립보건안전연구원

### Changes of Amino Acid Neurotransmitter Contents in Rat Brain by Toluene Inhalation

Sun Hee LEE\*, Dae Sup SHIN and Pu Young KIM

National Institute of Safety Research, 5 Nokbun-dong, Eunpyung-gu, Seoul, Korea

(Received March 2, 1995; accepted March 17, 1995)

**Abstract**—The effects of toluene inhalation on the contents of amino acid neurotransmitters in rat brain were investigated and blood toluene concentrations inducing changes of behavior and amino acid neurotransmitter contents in rat brain were observed. Male wistar rats were exposed to toluene vapor (single dose : 1700, 5000 and 10000 ppm for 2 hrs, repeated dose : 1700 and 5000 ppm for 2 hrs/day×6 days). Toluene concentrations in blood and the inhalation chamber were assayed by GC with headspace sampler. HPLC method following PITC derivatization was used to measure the amino acid contents in brain tissues such as frontal cortex, caudate, hippocampus, cerebellum and brain stem. Glutamic acid and aspartic acid levels were increased by single inhalation of toluene (5000 ppm) in all the brain areas assayed in this experiment. In caudate and cerebellum, taurine levels were decreased by single inhalation of low dose toluene (1700 ppm), but increased by repeated administration. At high blood toluene concentration, GABA levels were increased in all the brain areas assayed in this experiment and the increasing extents of inhibitory amino acid contents measured in caudate and hippocampus were greater than those of excitatory amino acids. These results suggest that the changes of amino acid neurotransmitter contents in brain by exposure to toluene may modulate toluene-induced behaviors.

**Keywords** □ toluene inhalation, amino acid neurotransmitter, rat

유기용제로 널리 사용되며 접착제의 주원료인 톨루엔은 최근 산업장에서의 노출이 증가되고 있으며 특히 청소년들이 환각을 목적으로 오용하는 빈도가 높아지고 있다. 톨루엔을 과량 흡입시에는 중추신경계에 작용하여 두통, 현훈, 어지러움, 뇌파이상등 신경장애를 일으키며 운동실조, 소화기장애, 청각상실등의 독성이 나타난다고 알려져 있다(Benignus, 1981; Grasso등, 1984; Sandmeyer, 1981; Ehyai와 Freemon, 1983). 동물실험결과 톨루엔은 open-field 및 operant behavior 이상(Hinman, 1984; Weiss등, 1979)을 나타내고 전기생리학적 실험(Ghosh등, 1989)에 의하면 흥분성과 진정성작용이 모두 있다고 한다. 이에 본연구자들은 톨루엔을 투여한 후

일정혈중농도까지는 랫드의 자발운동량이 증가하나 높은 혈중농도에서는 자발운동량이 감소하는 biphasic한 양상을 보고한 바 있다(Lee등, 1991). 자발운동량의 변화를 일으키는 신경전달물질로는 주로 biogenic amine에 대하여 연구되어 있으며 최근 흥분성아미노산인 glutamic acid가 행동변화를 조정한다는 연구결과들이 보고되고 있다. 톨루엔 흡입투여에 따른 신경화학적 변화에 대하여는 1회 흡입 투여시에 biogenic amine들의 증가(Rea등, 1984)와 glutamine의 증가(Honma, 1983a)가 보고되어 있고 acetylcholine은 톨루엔 저용량에서는 증가하나 고용량에서는 감소한다고 한다(Honma, 1983b). 그러나 반복흡입투여의 경우는 보문마다 투여량과 투여기간이 다르기 때문에 시험결과들이 상이하게 보고되어(Anderson등, 1980; Fuxe등, 1982) 그 결과들을 상호비교하거나

\* To whom correspondence should be addressed.

톨루엔으로 인한 행동변화와 연관성을 맺을 수 없었다. 이에 본 연구에서는 톨루엔을 랫드에 1회 및 1주간 흡입투여후 뇌부위별 아미노산 신경전달물질의 변화를 시험하고 혈중 톨루엔농도를 측정함으로써 혈중 톨루엔농도와 뇌중 아미노산 신경전달물질 함량변화와의 상관성을 연구하여 톨루엔 흡입투여에 따른 행동변화에 대한 기전을 제시하고자 한다.

**실험 방법**

**실험군 및 실험동물**

실험에 사용한 동물은 약 5주령~7주령의 숫컷 Wistar 랫드였다. 실험군은 2군으로 제1군은 톨루엔 투여용량 0, 1700, 5000 및 10000 ppm을 2시간동안 1회 각 투여용량당 8마리의 랫드에 흡입투여시켰고, 제2군은 1주간 반복투여군으로 톨루엔 투여용량 0, 1700 및 5000 ppm을 1일 2시간씩 6일간 흡입투여하였다.

**톨루엔 흡입 투여 및 톨루엔 농도 측정**

톨루엔을 일정유속으로 증기발생장치(Heated Liquid Vaporizing Apparatus)에 주입, 기체화한후 압축공기와 함께 항온(23±2℃) 항습도 (30~70%)상태의 흡입 챔버안의 랫드에 2시간동안 투여하였으며(Fig. 1), 톨루엔 주입종료후 30분간은 공기를 주입하여 챔버내 톨루엔을 제거하였다. 대조군은 Hepa filter를 통과시켜 정화된 공기를 사용하여 투여군과 같은 조건으로 시험하였다. 흡입챔버내 공기 및 혈액중의 톨루엔 농도는 Gill 등(1988)과 Wallen등(1984)의 방법을 수정하여 headspace sampler를 이용한 GC로 측정하였다. GC column은 Supelco-20 M (carbowax 20 M phase) capillary column을 사용하였고 oven온도는 초기온도 25℃, 3℃/min의 속도로 자동온도조절하여 최종온도는 49℃로 하였으며 injector온도 180℃, detector온도 220℃에서 FID로 검출하였고 톨루엔의  $t_R$ 은 3.0분이었다.

**Table I.** HPLC gradient conditions used for the assay of free amino acids in the rat brain

Time (min)	Flow (ml/min)	%A	%B
0	1.0	97	3
22.0	1.0	97	3
23.0	1.3	90	10
40.0	1.3	90	10
40.5	1.3	0	100
46.0	1.3	0	100
46.5	1.3	100	0
48.5	1.3	100	0
49.0	1.0	97	3
53.0	1.0	97	3

Column: PICO-TAG, Detector: UV 254 nm, Mobile phase: Gradient A: Buffer(pH 6.5, sodium acetate + EDTA); ACN=975:19.65 B: ACN:DW:MeOH=353.7:400:118.65

**랫드 뇌중 아미노산 신경전달물질의 측정**

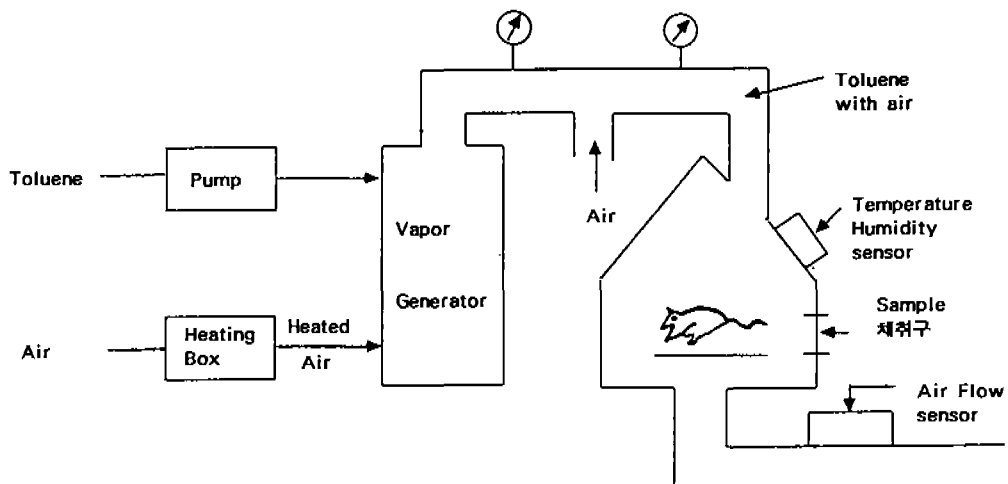
흡입투여 종료후 랫드에서 혈액채취와 함께 뇌를 분리하여 5개부위(대뇌피질, 선조체, 해마, 소뇌, 연수)를 취하고 균질화, 원심분리하여 PITC반응액(MeOH : D.W. : TEA : PITC=7 : 1 : 1 : 1, v/v)으로 유도체를 만들어 이를 HPLC를 통해 정량하였다. 내부표준물질로는  $\alpha$ -aminobutyric acid를 사용하였고 그 측정조건은 Table I과 같다.

**통계처리**

실험결과는 Anova test를 사용하여 P값이 5% 미만일 때를 통계적으로 유의성이 있다고 판단하였다.

**실험결과 및 고찰**

2시간 동안의 톨루엔 흡입투여시 흡입챔버내 톨루엔의 농도가 Fig. 2와 같은 양상을 보이는 조건하에서 반복 투여군의 랫드의 체중은 대조군에 비해 큰 차이를 보이지



**Fig. 1.** Method of toluidene inhalation.

않았다.

**톨루엔 흡입투여가 랫드 뇌내 흥분성 아미노산 함량에 미치는 영향**

톨루엔을 2시간 동안 1회 흡입투여하였을 때 흥분성 아미노산 신경전달물질인 glutamic acid와 aspartic acid는 본실험에서 측정된 모든 뇌조직내에서 대조군에 비해 유의적으로 증가하였으며 그 작용은 톨루엔 5000

ppm 투여군에서 최고를 나타내었으나 10000 ppm 투여군에서는 대조군과 유사한 bell형의 작용양상을 보여주었다. 5000 ppm 1회투여군에서 aspartic acid는 선조체와 소뇌에서 가장 크게 증가하였으며 glutamic acid는 소뇌에서 대조군에 비해 약 5배가량 크게 증가하고 선조체와 해마에서도 aspartic acid보다 훨씬 크게 증가하였다. 1일 2시간씩 6일간 톨루엔을 반복투여시 1700 ppm 투여군의 흥분성아미노산 함량은 대조군에 비해 차이가 없었고 5000 ppm 반복투여군은 대뇌피질에서 약 1.7배, 소뇌에서 약 1.3배, 뇌간에서 약 2배 등 증가가 나타났으나 이 세 뇌부위에서는 다른 억제성 아미노산 신경전달물질도 증가하는 비특이적 현상을 보여 톨루엔 반복투여에 의한 효과라고 해석하기는 어려웠다(Table II-VI). **톨루엔 흡입투여가 랫드 뇌내 억제성 아미노산 함량에 미치는 영향**

톨루엔을 2시간 동안 1회 흡입투여하였을 때 억제성 아미노산 신경전달물질 중 glycine은 톨루엔 5000 ppm 투여군의 뇌간(연수)과 10000 ppm 투여군의 뇌간(연수) 및 대뇌피질에서만 증가되고 나머지 뇌부위에서는 대조군과 차이가 없었다. Taurine과 GABA량은 톨루엔 1700 ppm 1회투여군의 선조체와 소뇌에서 유의적으로 감소하였다. Taurine은 기타 1회투여군 및 나머지 뇌부위에서

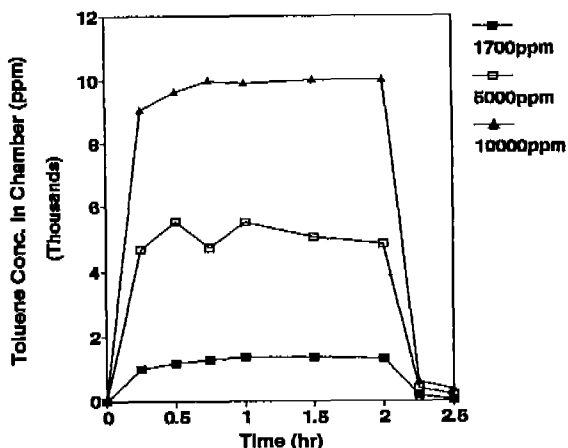


Fig. 2. Profiles of toluene concentrations in inhalation chamber during single administration of toluene for 2 hrs.

Table II. Changes of amino acid neurotransmitter contents ( $\mu\text{mole/g}$  wet tissue) in rat frontal cortex by single and repeated inhalation of toluene

	ASP	GLU	GLY	TAU	GABA
Single (2 hrs)					
control	0.67 ± 0.13	1.30 ± 0.38	0.20 ± 0.01	1.13 ± 0.12	0.37 ± 0.07
1700 ppm	0.65 ± 0.17	1.87 ± 0.26	0.25 ± 0.03	0.91 ± 0.11	0.39 ± 0.05
5000 ppm	1.00 ± 0.01	2.26 ± 0.12*	0.23 ± 0.05	1.46 ± 0.14	0.49 ± 0.17
10000 ppm	0.36 ± 0.05	0.71 ± 0.06	0.32 ± 0.02*	1.23 ± 0.07	0.59 ± 0.03
Repeated					
control	1.07 ± 0.11	1.38 ± 0.22	0.24 ± 0.04	0.89 ± 0.15	0.44 ± 0.06
1700 ppm (2 hrs/day × 6 days)	0.71 ± 0.26	1.20 ± 0.09	0.40 ± 0.05*	1.42 ± 0.21	0.58 ± 0.09
5000 ppm (2 hrs/day × 6 days)	1.91 ± 0.29*	2.49 ± 0.40*	0.47 ± 0.03*	1.55 ± 0.23*	1.09 ± 0.28*

Values are mean ± S.E. (n=6). Statistical differences were compared with control values. (\*p<0.05)

Table III. Changes of amino acid neurotransmitter contents ( $\mu\text{mole/g}$  wet tissue) in rat caudate by single and repeated inhalation of toluene.

	ASP	GLU	GLY	TAU	GABA
Single (2 hrs)					
control	0.39 ± 0.05	0.41 ± 0.12	0.22 ± 0.03	1.65 ± 0.26	0.53 ± 0.10
1700 ppm	0.36 ± 0.02	0.84 ± 0.09	0.14 ± 0.01	0.70 ± 0.06*	0.21 ± 0.02*
5000 ppm	0.73 ± 0.07*	1.53 ± 0.14*	0.32 ± 0.01	1.93 ± 0.20	0.96 ± 0.18*
10000 ppm	0.40 ± 0.05	0.57 ± 0.06	0.24 ± 0.03	1.20 ± 0.20	0.56 ± 0.10
Repeated					
control	0.80 ± 0.10	0.80 ± 0.11	0.22 ± 0.03	0.96 ± 0.16	0.37 ± 0.06
1700 ppm (2 hrs/day × 6 days)	0.48 ± 0.17	0.80 ± 0.12	0.24 ± 0.01	1.44 ± 0.12*	0.42 ± 0.04
5000 ppm (2 hrs/day × 6 days)	1.03 ± 0.06	1.16 ± 0.07*	0.36 ± 0.03*	1.27 ± 0.04	0.83 ± 0.13*

Values are mean ± S.E. (n=6). Statistical differences were compared with control values. (\*p<0.05)

대조군과 차이가 없었으나 GABA량은 톨루엔 5000 ppm 1회투여군의 선조체와 해마에서 증가하였다. 1일 2시간씩 6일간 톨루엔 반복투여시 대뇌피질과 소뇌에서 glycine량은 용량증가에 따라 유의적으로 증가하였으며 taurine량은 1700 ppm투여군의 선조체, 해마, 소뇌부위와 5000 ppm투여군의 대뇌피질 및 뇌간(연수)에서만 증가하였다. GABA량은 톨루엔 5000 ppm 반복투여시 본 시험에서 측정된 모든 뇌부위에서 대조군에 비해 2배이상 증가하였다(Table II-VI).

이상과 같이 톨루엔을 흡입투여시 낮은 톨루엔용량에

서는 억제성 아미노산인 taurine이 감소하는 반면 흥분성 아미노산인 glutamic acid와 aspartic acid가 현저히 증가하며, 톨루엔을 반복 흡입투여시에는 흥분성 아미노산들의 증가는 소폭으로 축소되고 대신 뇌부위에 따라 특이한 억제성 아미노산들이 증가되었다. Lee 등(1991)의 보고에서와 같이 톨루엔 저투여용량에서의 자발운동량 증가와 고투여용량에서의 억제성 행동 변화 현상들은 뇌부위별 흥분성 및 억제성 아미노산 함량 균형의 변화에 의한 것으로 추정할 수 있다. 또한 톨루엔 10000 ppm 1회투여군에서는 대조군과 별 차이가 없는 실험결과를

**Table IV.** Changes of amino acid neurotransmitter contents ( $\mu\text{mole/g}$  wet tissue) in rat hippocampus by single and repeated inhalation of toluene

	ASP	GLU	GLY	TAU	GABA
Single (2 hrs)					
control	0.33±0.04	0.29±0.06	0.22±0.04	1.05±0.17	0.40±0.07
1700 ppm	0.40±0.05	1.16±0.14*	0.21±0.03	0.68±0.09	0.26±0.04
5000 ppm	0.52±0.07*	1.13±0.11*	0.21±0.03	0.90±0.08	0.45±0.07
10000 ppm	0.40±0.07	0.62±0.13*	0.24±0.03	0.81±0.10	0.45±0.07
Repeated					
control	0.45±0.03	0.66±0.31	0.17±0.01	0.49±0.04	0.25±0.01
1700 ppm (2 hrs/day×6 days)	0.30±0.05	0.71±0.12	0.25±0.04	0.80±0.09*	0.41±0.04
5000 ppm (2 hrs/day×6 days)	0.62±0.10	0.80±0.12	0.24±0.03	0.58±0.09	0.54±0.09*

Values are mean ± S.E. (n=6). Statistical differences were compared with control values. (\*p<0.05)

**Table V.** Changes of amino acid neurotransmitter contents ( $\mu\text{mole/g}$  wet tissue) in rat cerebellum by single and repeated inhalation of toluene

	ASP	GLU	GLY	TAU	GABA
Single (2 hrs)					
control	0.87±0.13	1.56±0.36	0.26±0.02	1.33±0.13	0.50±0.04
1700 ppm	0.50±0.02*	1.15±0.14	0.22±0.03	0.56±0.08*	0.24±0.01*
5000 ppm	1.48±0.12*	2.98±0.17*	0.38±0.02	1.94±0.12*	0.86±0.35
10000 ppm	0.94±0.11	1.85±0.45	0.41±0.09	1.66±0.29	1.52±0.16
Repeated					
control	2.23±0.08	1.46±0.09	0.33±0.02	0.94±0.10	0.61±0.05
1700 ppm (2 hrs/day×6 days)	1.47±0.86	1.92±0.59	0.53±0.08*	1.84±0.42*	0.74±0.14
5000 ppm (2 hrs/day×6 days)	1.77±0.14*	2.03±0.20*	0.49±0.05	1.23±0.11	1.17±0.21*

Values are mean ± S.E. (n=6). Statistical differences were compared with control values. (\*p<0.05)

**Table VI.** Changes of amino acid neurotransmitter contents ( $\mu\text{mole/g}$  wet tissue) in rat brain stem (medulla) by single and repeated inhalation of toluene

	ASP	GLU	GLY	TAU	GABA
Single (2 hrs)					
control	0.65±0.17	0.29±0.06	0.56±0.11	0.40±0.13	0.33±0.06
1700 ppm	0.39±0.05	0.57±0.06	0.68±0.06	0.26±0.03	0.27±0.02
5000 ppm	0.96±0.29	1.71±0.25*	1.33±0.10*	0.56±0.05	0.46±0.03
10000 ppm	0.79±0.10	0.61±0.10	0.99±0.13*	0.72±0.40	0.35±0.05
Repeated					
control	0.68±0.07	0.45±0.06	0.60±0.07	0.20±0.03	0.25±0.02
1700 ppm (2 hrs/day×6 days)	0.45±0.03	0.62±0.06	0.59±0.20	0.27±0.03	0.33±0.02
5000 ppm (2 hrs/day×6 days)	1.72±0.15**	1.03±0.05**	1.22±0.15**	0.38±0.04**	0.74±0.09**

Values are mean ± S.E. (n=6). Statistical differences were compared with control values. (\*p<0.05)

언었는데 이 결과 역시 고용량에서의 자발운동량이 대조군과 유사한 점과 연관성이 있다고 생각된다. 또한 소뇌와 뇌간(연수) 부분의 아미노산 신경전달물질의 양이 톨루엔 흡입투여에 의해 가장 영향을 받은 것으로 나타났는데 이는 습관적 톨루엔 오용자의 임상시험결과와 발견된 청각유발 potential과 비정상적 뇌간 및 소뇌 이상 증상(Lazar 등, 1983; Fornazzari 등, 1983)에 대한 기전이 될 수 있으리라 사료된다.

#### 톨루엔 흡입투여에 따른 혈중 톨루엔 농도

톨루엔을 2시간동안 1회 흡입투여하고 30분후에 측정 한 혈중 톨루엔농도는 1700, 5000, 10000 ppm 투여군에서 각각  $35.4 \pm 16.7$  ng/ml,  $146.3 \pm 13.7$  ng/ml,  $227.3 \pm 56.5$  ng/ml이었으며 6일간 반복투여시 혈중 톨루엔농도는 1700 ppm 투여군과 5000 ppm 투여군에서 각각  $61.6 \pm 15.4$  및  $201.8 \pm 14.3$  ng/ml이었다.

#### 혈중 톨루엔 농도와 랫드뇌 각 부위별 아미노산 함량변화와의 상관성

톨루엔 흡입투여후 얻은 혈중 톨루엔농도에 대해 대뇌 피질중의 아미노산 함량변화를 plot하였을때 GABA량은 혈중 톨루엔농도 약 130 ng/ml부터 증가하였다. 선조체에서 glutamic acid양은 혈중 톨루엔농도 130 ng/ml부터, aspartic acid양은 혈중 톨루엔농도 150 ng/ml부터 증가하여 고농도 (<200 ng/ml)에서는 감소하였으며 taurine과 GABA는 낮은 혈중농도에서는 감소하였으나 120 ng/ml이상에서 증가되는 양상을 보였다. 소뇌에서 glutamic acid는 낮은 혈중 톨루엔농도(약 100 ng/ml)에서도 증가되었으며 aspartic acid는 약 170 ng/ml이상에서 증가되었으나 고농도에서는 대조군과 별 차이가 없었다. 소뇌에서도 taurine과 GABA양은 낮은 혈중 톨루엔농도에서는 감소되다가 taurine의 경우 약 120 ng/ml이상에서, GABA의 경우는 약 170 ng/ml 이상에서 증가되는 양상을 보였다. 연수의 경우 낮은 혈중 톨루엔농도에서는 glutamic acid가, 높은농도(150~200 ng/ml)에서는 aspartic acid가 대조군보다 증가되는 양상을 보였으며 glycine양은 혈중 톨루엔농도 약 180 ng/ml에서 극대를, GABA 양은 약 200 ng/ml의 혈중 톨루엔농도에서 최고를 보여주었다. 그 이상의 농도에서는 대조군과 유사한 수준의 아미노산량이 존재하였다.

본 연구에서는 보문마다 투여량과 투여기간이 다르기 때문에 시험결과들이 상이하게 보고되어 그 결과들을 상호비교하거나 행동변화를 예측하기 어려웠던 점을 개선하여 톨루엔 1회 투여군과 반복투여군에서의 혈중 톨루엔농도를 측정하여 그 혈중농도에 대한 뇌부위별 아미노산량의 변화를 측정하였다. 실험결과 비특이적인 작용이기는 하나 흥분성 및 억제성 아미노산 신경전달물질이 톨루엔 흡입투여로 인한 행동변화를 조정함을 밝혔다. 한편 Bjornaes(1988)는 본 실험과는 다른 톨루엔 흡입시험계에서 GABA 합성효소인 glutamic acid decarboxylase의 활성증가와 몇몇 뇌부위에서의 glutamate 및

GABA 수용체의 결합 반응 증가등을 보고 한 바 있다. 뇌중 신경전달물질의 존재량에 변화를 줄 수 있는 요인으로는 합성 효소 및 기타 생체조절인자의 합성 및 유리, feed-back기전 등 여러가지가 있으므로, 향후 본 실험에서 밝힌 아미노산 신경전달물질 함량변화에 대한 구체적인 경로규명연구가 기대된다.

#### 참고문헌

- Andersson, K., Fuxe, K., Toftgard, R., Nilsen, O. G., Eneroth, P. and Gustafsson, J. A. (1980). Toluene-induced activation of certain hypothalamic and media-eminence catecholamine nerve terminal system of the male rat and its effects on anterior pituitary hormone secretion. *Toxicol. Lett.* 5(6), 393-398.
- Benignus, V. A. (1981). Health effects of toluene: A Review. *Neurotoxicology* 2, 567-588.
- Bjornaes, S. and Naalsund, L. (1988). Biochemical changes in different brain areas after toluene inhalation. *Toxicology* 49, 367-374.
- Ehyai, A. and Freeman, F. R. (1983). Progressive optic neuropathy and sensorineural hearing loss due to chronic glue sniffing. *J. Neurosurg. Psychiatry* 46, 349-351.
- Fornazzari, L. (1983). Cerebellar, cortical and functional impairment in toluene abusers. *Acta Neurol. Scand.* 67, 319-322.
- Fuxe, K., Andersson, K., Nilsen, O. G., Toftgard, R., Eneroth, P. and Gustafsson, J. A. (1982). Toluene and telecephalic dopamine selective reduction of amine turnover in discrete DA nerve terminal systems of the anterior caudate nucleus by low concentrations of toluene. *Toxicol. Lett.* 12, 115-123.
- Ghosh, T. K., Copeland, R. L., Gear, J. C. and Pradhan, S. N. (1989). Effects of toluene exposure on the spontaneous cortical activity in rats. *Pharmacol. Biochem. Behav.* 32(4), 987-992.
- Gill, R., Hatchett, E. and Osselton, M. D. (1988). Sample handling and storage for the quantitative analysis of volatile compounds in blood: The determination of toluene by headspace gas chromatography. *J. Anal. Toxicol.* 12, 141-146.
- Grasso, P., Sjarratt, M., Davoes, D. M., and Irvien, D. (1984). Neuropathological and psychological disorders and occupational exposure to organic solvents. *Food Chem. Toxicol. Teratol.* 22, 819-852.
- Hinman, D. J. (1984). Tolerance and reverse tolerance to toluene inhalation: Effects on open-field behavior. *Pharmacol. Biochem. Behav.* 21, 625-631.
- Honma, T., Miyagawa, M., Sato, M. and Hasegawa, H. (1982). Increase in glutamine content of rat midbrain induced by short-term exposure to toluene and hexane. *Ind. Health* 20, 109-112.
- Honma, T., Sudo, A., Miyagawa, M., Sato, M. and Hasegawa, H. (1983a). Significant changes in the amounts of neurotransmitter and related substances in rat brain induced by subacute exposure to low levels of toluene and xylene. *Ind. Health* 21, 143-151.
- Honma, T. (1983b). Changes in acetylcholine metabolism in

- rat brain after a short-term exposure to toluene and n-hexane. *Toxicol. Lett.* **16**, 17-22.
- Lee, S. H., Shin, D. S., Chang, Y. M., Kim, H. S., Lee, J. K., Kim, D. B., Kim, P. Y., Hong, Y. T. and Shin, S. G. (1991). Studies on the effects of toluene in the nervous system (I)-The relationship between the effects of toluene on spontaneous locomotor activities and pharmacokinetics of toluene. *NISR Reports* **4**, 101-110.
- Rea, T. M., Nash, J. F., Zabik, J. E., Born, G. S., and Kessler, W. V (1984). Effects of toluene inhalation on brain biogenic amines in the rat. *Toxicology* **31**, 143-150.
- Sandemeyer, E. E. (1981). Aromatic hydrocarbons: Patty's Industrial Hygiene and Toxicology. Vol. IIB, 3rd edition, ed. by Clayton, G. D. and Clayton, F. E., pp. 3283-3291. John Wiley & Sons, Inc., New York.
- Wallen, M., Naslund P. H. and Nordqvist, M. B. (1984). The effects of ethanol on the man. *Toxicol. Appl. Pharmacol.* **76**, 414-419.
- Weiss, B., Wood, R. W. and Macys, D. A. (1979). Behavioral toxicity of carbon disulfide and toluene. *Environ. Health Perspect.* **30**, 39-45.