

論文95-32B-1-7

# 映像 符號化를 위한 DCT 係數의 視覺的 分解 및 順次的 主에지 벡터 量子化

## (Perceptual Decomposition and Sequential Principal Edge Vector Quantization of DCT Coefficients for Image Coding)

姜東郁\*, 宋俊碩\*, 李忠雄\*

(Dong Wook kang, Jun Seok song, and Choong woong Lee)

### 요 약

낮은 전송 비트율로 符號化하면서도 고화질의 復元映像을 얻기 위하여, DCT 係數의 통계적인 중복성과 아울러 인간의 視覺 特性을 고려하는 새로운 映像 符號化 技法을 제안한다. 먼저 映像을 DCT 變換하여 얻은 變換係數 구획에 대하여 量子化하기에 적당한 크기의 16개의 부벡터들로 分解하는 과정을 거치는데, 각각의 부벡터는 저역통과 映像이나 方向性 대역통과 映像 中の 한 映像에 대한 주요한 정보를 表現하도록 구성한다. 다음에 이 分解된 부벡터들 중에서 가장 중요한 벡터를 선택하여 그 구획의 主에지로 판단하고 이를 벡터 量子化하여 전송한다. 그런 연후에 전송된 主에지를 제거한 잔류變換係數 구획을 구성하고 이 구획에 대하여 復元映像의 화질이 목표 왜곡에 도달할 때까지 앞의 과정을 順次的으로 반복하는 것이 본 논문에서 제안하는 順次的 벡터 量子化器의 구조이다. 제안하는 符號化 技法은 매우 넓은 범위의 전송 비트율에 걸쳐서 우수한 符號化 성능을 나타내는데, 특히 매우 낮은 전송 비트율로 符號化하는 경우에 성능의 우수성이 두드러진다. 또한 제안하는 符號化 技法은 復元 映像의 목표 왜곡에 따라 단지 順次的 벡터 量子化器의 符號化 中斷條件을 변동시킴으로써, 한 映像을 다양한 전송 비트율로 量子化할 수 있는 장점이 있다.

### Abstract

We propose a new image coding method which takes into account both statistical redundancy and perceptual irrelevancy of the DCT coefficients so as to provide a high quality of the reconstructed images with a reduced transmission bit rate. First, a block of DCT coefficients are decomposed into 16 subvectors so as for a subvector to convey key information about one of the low-pass or the directional filtered images. Then, the most significant subvector is selected as the principal edge of the block and then vector quantized. After that, the residuals of the block are computed and then sequentially quantized through aforementioned procedure until the quantization distortion is smaller than the target distortion. The proposed scheme is good at encoding images with a variety of transmission bit rates, especially at very low bit rate coding. In addition, it is another benefit of the proposed scheme that an image can be quantized with a wide range of the transmission bit rates by simply adapting the stopping criterion of the sequential edge vector quantizer according to the target distortion of the reconstructed image.

\* 正會員, 서울大學校 電子工學科

(Dept. of Electronics Eng. Seoul National Uni-

versity)

接收日字: 1994年 7月 30日

## I. 序 論

데이터 압축은 映像신호를 효율적으로 전송하거나 저장하기 위하여 필수적이다. 映像의 화질열화가 적으면서 높은 압축율을 달성하기 위하여 지금까지 DCT 符號化 技法들이 많이 이용되어져 왔다. DCT 符號化에서는 變換係數를 얼마나 효율적으로 量子化하는 가 하는 것이 符號化 성능을 좌우하는데, 量子化 技法은 크게 스칼라 量子化와 벡터 量子化로 구분되어 진다. 變換係數를 스칼라 量子化하는 방법은 다시 크게 두 부류로 구분되어 진다. 그 하나는 비트할당행렬을 이용하여 각각의 係數에 서로 다른 비트를 할당한 후, 이 주어진 비트를 사용하는 非均一 최적 스칼라 量子化器 군으로 각각의 係數를 量子化하는 방법이고<sup>[1]</sup>, 다른 하나는 하나의 均一 스칼라 量子化器를 이용하여 모든 係數를 量子化한 후, 이 量子化 레벨을 가변길이符號化 하는 방법이다<sup>[2-4]</sup>. 후자의 경우, 전송 비트율은 均一 量子化器의 量子化 간격을 제어함으로써 이루어 진다.

한편, 인간의 視覺特性을 고려하는 경우 보다 개선된 映像압축 시스템을 실현시킬 수 있음은 잘 알려진 사실이다. 인간의 視覺特性으로서 DCT 係數의 가시도 문턱치(visibility threshold)가 종종 이용된다. 어느 DCT 係數의 가시도 문턱치란 그 係數에 해당되는 기저함수의 존재여부를 인간의 눈이 감지할 수 있는 係數의 최소값으로 정의되는데, 인간의 눈이 공간 주파수에 따라 그 감도가 상이하다는 점에 기초하고 있다. 映像 符號化에 이용되고 있는 또다른 인간의 視覺 特性으로는 인간의 시신경계에는 특정 方向-감지 뉴런이 존재한다는 사실로서, 方向-分解(directional decomposition)에 기반을 둔 符號化 技法에서 실제로 많이 이용되고 있다<sup>[5]</sup>. 최근에는 變換係數를 더욱 효율적으로 符號化하기 위하여 많은 연구자들에 의하여 벡터 量子化 技法들이 도입되었다<sup>[6-14]</sup>. 일반적으로 하나의 DCT 變換係數 구획은 한꺼번에 벡터 量子化하기에는 그 크기가 너무 크기 때문에, 量子化하기에 앞서서 구획을 적절한 크기의 몇개의 부벡터로 分解한 후 프로덕트 벡터 量子化 技法을 적용하여 量子化하는 것이 필요하다. 한편 係數구획을 分解하는 방법으로는 두가지 방안이 있다. 그 하나는 구획을 서로 겹침이 없는 부벡터들로 分割(partitioning)하는 것이고<sup>[6-12]</sup>, 다른 하나는 구획을 약간의 겹침을 허용하는 부벡터들로 分解(decomposing)하는 것이다<sup>[14]</sup>. 지금까지 제안된 거의 대부분의 技法들은 전자의 방법을 따르고 있는데, 이 경우에 등시퀀시 分割<sup>[7]</sup> 보다 최소거리分割이 보다 우수한 성능을 보임이 알려졌다<sup>[10]</sup>. 후자의 分解 방법은 최근 투영에 기초한 DCT 係數의 벡터 量

子化 技法에서 새로이 소개된 바 있는데, 낮은 전송 비트율로 符號化하는 경우 視覺적으로 보다 양호한 映像을 表現하는 것으로 알려져 있다.

기존에 제안된 벡터 量子化 技法들은 대부분 非均一 최적 스칼라 量子化器군을 이용하는 기존의 적응적 變換부호기에 벡터 量子化器를 결합한 형태이다. 따라서 이 방법들은 非均一 스칼라 量子化器의 벡터로의 일반화 과정으로서 고려될 수 있다. 즉, 이 技法들은 하나의 變換係數 구획을 몇개의 부벡터로 分割한 후 이 分割된 각각의 부벡터를 그 고유의 부호책을 이용하여 量子化한다. 이때, 각 부벡터에 의한 量子化 잡음이 서로 균등하도록 해당 부호책의 크기를 결정하게 되는데, 이에 따라 각 부벡터에 대한 비트할당행렬이 결정된다.

본 논문에서 우리는 DCT 係數의 量子化를 위하여 인간의 視覺特性을 보다 효과적으로 이용하기 위한 방법을 제안하고자 한다. 그 방법은 각각의 부벡터가 映像내의 각 方向의 에지(edge)중의 하나를 대표하도록 DCT 구획을 分解한 후 이 부벡터들을 順次的인 벡터 量子化 技法을 이용하여 量子化하는 것이다. 즉, 方向性 窓을 이용하여 DCT 구획을 적당한 크기의 몇개의 부벡터로 分解하고, 이 부벡터를 順次的인 벡터 量子化器를 이용하여 量子化한다. 효율적인 벡터 量子化를 위하여 일반적으로 구획분류(block classification)를 이용하여 왔으나, 본 논문에서 제안하는 방법에서는 구획의 사전분류과정이 생략된다. 따라서 본 부호기에서는 오분류에 의한 부호기 성능의 저하나 분류를 위한 계산상의 부담이 없다. 한편, 각 부벡터가 전송될지의 여부는 목표왜곡(target distortion)에 의하여 제어되므로, 본 논문에서 제안하는 시스템은 조정가능한 量子化 간격을 갖는 均一 스칼라 量子化器의 일반화로서 이해될 수 있다.

본 논문의 구성은 먼저 제 2 절에서 映像을 몇개의 方向性 映像으로 分解하기 위하여 이용되어온 方向性 필터로부터 DCT 係數 구획을 分解하기 위한 方向性 窓을 구하는 방법을 설명하고, 제 3 절에서는 이 分解된 부벡터들을 효율적으로 符號化하기 위한 順次的인 벡터 量子化 技法을 소개한다. 그리고 제 4 절에서는 전산모의실험 결과를 분석한다.

## II. DCT 係數의 方向性 分解

하나의 DCT 變換係數 구획을 각각이 저역통과 映像이나 方向性 映像중의 하나에 대한 주요한 정보를 담고있는 부벡터들로 分解하는 방법에 대하여 살펴보자. 각 부벡터들이 인간 시신경계에 존재하는 方向-감지

뉴톤들중의 하나에 지배적으로 정보를 전달하므로 이 부벡터들의 패턴을 우리는 視覺的 窓이라고 한다.

먼저  $L+1$ 개의 方向性 필터를 주파수 영역에서 설계한다<sup>[5][14]</sup>. 이 설계된 方向性 필터군은 하나의 저역통과 필터  $g_0(u, v)$ 와  $L$ 개의 方向性 대역통과 필터  $g_i(u, v), i=1, 2, \dots, L$ 로 구성되어져 있는데, 각각은 이상적인 方向性 필터를 다음과 같은 raised-sine 窓으로 변조하여 얻는다<sup>[14]</sup>.

$$g_0(u, v) = \begin{cases} 1, & \text{if } \alpha < (1-\beta) \frac{\pi}{8} \\ 0.5 \cdot \left(1 - \sin\left(\pi \frac{\alpha - \pi/8}{2\beta\pi/8}\right)\right), & \text{else if } \alpha < (1+\beta) \frac{\pi}{8} \\ 0, & \text{otherwise} \end{cases} \quad (1)$$

$$g_i(u, v) = \begin{cases} 1, & \text{if } |x - \theta_i| < (1-\rho)\delta_w \\ 0.5 \cdot \left(1 - \sin\left(\pi \frac{|x - \theta_i| - \delta_w}{2\rho\delta_w}\right)\right), & \text{else if } |x - \theta_i| < (1+\rho)\delta_w \\ 0, & \text{otherwise} \end{cases} \quad (2)$$

$i=1, \dots, L$

여기서,  $\alpha = \sqrt{u^2 + v^2}$ ,  $x = \tan^{-1}(\frac{v}{u})$ 이고,  $\beta$ 는 저역통과 필터의 대역폭에 대한 천이대역의 비율을,  $\rho$ 와  $\delta_w$ 는 方向性 필터의 通過角의 폭에 대한 천이영역의 비율과 通過角의 최대편이를 각각 나타낸다. 또한,  $\theta_i$ 는  $i$  번째 方向性 필터의 중심角을 나타내고 있다. 식 (1), (2)와 같이 천이대역을 갖도록 하는 목적은 영상 복원 시 몇개의 대역 성분을 제외하는 경우 발생할 수 있는 ringing effect의 영향을 감소시키고자 하는 것이다.

量子化器의 성능과 복잡도는 사용되는 필터의 갯수에 따라 변하므로, 적절한 trade-off가 필요하다. 즉, 方向의 가지수가 증가하면 量子化를 위한 벡터의 크기가 줄어들게 되고 이에 따라 각각의 벡터 量子化器의 복잡도가 줄어든다. 그러나 方向의 가지수가 증가하면, 方向을 表現하기 위한 오버헤드의 양이 증가하여 벡터 量子化에 의한 이득을 떨어뜨리게 된다. 그림 1이 본 논문에서 사용한 필터군을 보여주고 있다. 그림에서 알 수 있는 바와 같이 본 논문에서는 1개의 저역통과 필터와 30개의 方向性 대역통과 필터를 사용하고 있다. 필터를 나타내는 일련번호는 통계적으로 그 통과대역 내에 큰 에너지를 포함하는 순서대로 정하였다.

그림 1과 같은 31개의 方向性 필터에 해당하는 DCT 평면에서의 視覺的 窓을 구성하면 총 16개의 窓을 얻게 된다. 왜냐하면 DCT 變換은 실수 처리 과정이므로 주파수 평면에서 음의 주파수 성분(그림 1에서 1, 2, ... 등으로 표시한 필터)은 동일한 시퀀시를 갖는 양의 주파수 성분(그림 1에서 1', 2', ... 등으로 표시한 필터)과 동일한 DCT 係數 성분 (係數의 부호를 고려하지 않는다면)으로 나타난다.

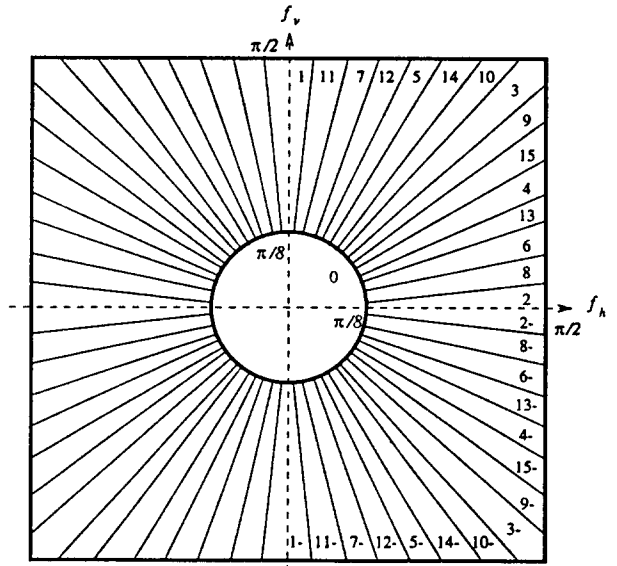


그림 1. 方向性 필터군의 주파수 特性  
Fig. 1. frequency response of directional filter bank.

각 DCT 係數가 그 係數의 시퀀시에 해당하는 映像의 주파수 성분을 대부분 表現하고 있다고 가정함으로써 視覺的 窓에서 각 원소에 대한 가중치들을 해당 方向

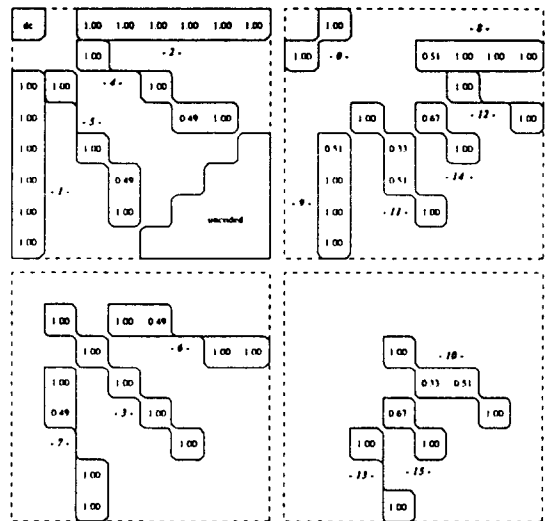


그림 2. 視覺的 窓  
Fig. 2. Perceptual windows.

性 필터의 주파수 응답들로부터 얻을 수 있다. 그림 2는 31개의 方向性 필터에 해당되는 DCT 係數의 方向

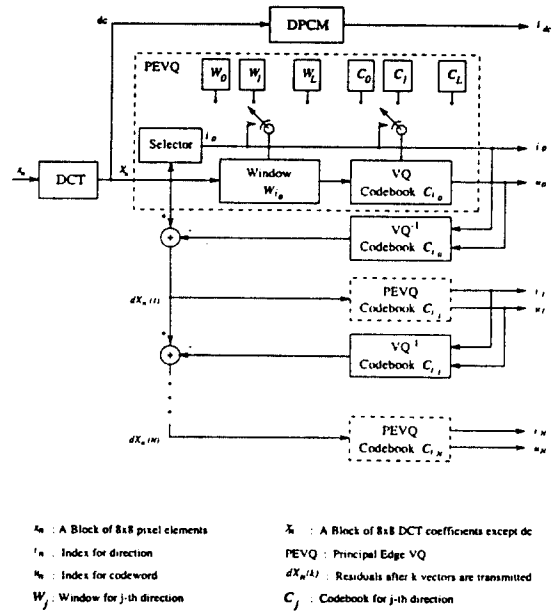
性 分解를 위한 視覺的 窓과 그 窓의 각 원소에 대한 가중치들을 나타내고 있다. 그림 2로부터 우리는 서로 이웃하는 窓들 사이에는 서로 약간씩 겹치는 영역이 있음을 확인할 수 있다. 이 때문에 우리는 본 논문에서 제안하는 技法을 方向性 分割이 아닌 方向性 分解라고 이른다. 그림 2에서 확인할 수 있는 바와 같이 量子化를 위한 벡터의 최대 크기는 6이다. 따라서 각 方向性 부벡터들을 符號化하기 위한 각각의 벡터 量子化器의 복잡도는  $2 \times 4$  映像 구획을 符號化하기 위한 표준 벡터 量子化器와 비교하여도 그 복잡도가 낮다. 또한 符號化하지 않는 10개의 고주파수 係數를 제외한 각각의 DCT 係數에 대한 가중치의 총합은 1이므로 方向性 分解는 일종의 정보 보존 과정이라고 할 수 있다. 각 係數에 대한 가중치의 합이 1이라는 성질은 각 부벡터를 독립적으로 量子化할 수 있도록 허용한다. 즉 기존의 프로덕트 벡터 量子化 (product VQ)의 技法을 본 논문에서 제안하고자 하는 量子化 技法에도 적용가능하다.

### III. 順次的 벡터 量子化

그림 3은 본 논문에서 제안하고 있는 "DCT - 方向性 分解 - 順次的 벡터 量子化器"의 (DCT - Perceptual Decomposition - Sequential VQ) 구획도를 보여준다. 그 技法은 다음과 같은 순서로 요약될 수 있다: 먼저 한 프레임의 映像이 입력되면 그 映像을  $8 \times 8$  크기의 부映像으로 分割한다. 다음에 각각의 부映像 구획을 DCT 커널을 이용하여 變換한다. 그 연후에 각 DCT 구획을 16개의 視覺的 窓을 이용하여 分解하고 이 方向性 부벡터들을 順次的 벡터 量子化 技法을 이용하여 符號化한다.

본 논문에서 제안하는 量子化 技法은 동일한 부호책을 이용하면서도 매우 넓은 범위의 전송비트율로 映像을 符號化할 수 있다. 본 논문에서는 이 符號率의 제어를 "mquant" 라고 하는 0부터 31사이의 정수값을 이용하여 달성하였다. mquant는 dc 係數를 量子化하는 均一 量子化器의 量子化폭을 조절하고, ac 係數에 대한 順次的 벡터 量子化器의 中斷條件(stopping condition)을 결정한다. 즉, mquant가 작은 값일 때는 높은 전송비트율을 이용하여 고화질의 수신映像을 얻도록 符號化하고, 반대로 mquant의 값이 클 때는 수신映像의 목표화질을 낮춤으로써 매우 낮은 전송비트율을 달성한다.

映像에 내재하는 인접 구획간의 상관성을 이용하기 위하여 dc 係數는 2차원 DPCM 技法을 이용하여 符號化한다.



$x_n$  : A Block of 8x8 pixel elements  
 $x'_n$  : A Block of 8x8 DCT coefficients except dc  
 $i_n$  : Index for direction  
 $i'_n$  : Index for codeword  
 $j_n$  : Index for codeword  
 $W_j$  : Window for j-th direction  
 PEVQ : Principal Edge VQ  
 $dx_{n(i)}$  : Residuals after k vectors are transmitted  
 $C_j$  : Codebook for j-th direction

그림 3. 順次的 主에지 벡터 量子化 구조

Fig. 3. Sequential principal edge vector quantization structure.

2차원 DPCM을 위하여 이용한 2차원 예측기는 다음과 같다.

$$dc^*(m, n) = \left\lfloor \frac{\widehat{dc}(m-1, n) + \widehat{dc}(m, n-1)}{2} \right\rfloor$$

단,  $dc(m, n)$ 은 수직으로 m번째 수평으로 n번째 구획의 dc 값을 나타내고,  $\lfloor x \rfloor$ 는 x를 넘지 않는 최대의 정수를 돌려주는 함수이다. 또한 여기서  $dc(m, n)$ 과  $\widehat{dc}(m, n)$ ,  $dc^*(m, n)$ 은  $(m, n)$  구획의 실제 dc 係數값, 量子化된 係數값, 그리고 예측값을 각각 나타낸다.

예측 오차,  $e(m, n) = dc(m, n) - dc^*(m, n)$ , 는 하나의 均一 量子化器를 이용하여 量子化한 후, 허프만 부호책을 이용하여 가변길이 符號化하여 전송한다. 이 때, 量子化 폭 "dcquant"는 mquant의 값에 따라 다음과 같이 조정한다.

$$DCQUANT = \begin{cases} 8, & \text{if } mquant \leq 2 \\ 10, & \text{if } mquant \leq 4 \\ 12, & \text{if } mquant \leq 8 \\ 14, & \text{if } mquant \leq 16 \\ 16, & \text{otherwise} \end{cases}$$

量子化된 dc 예측오차를 가변길이 符號化하는데 이용되는 허프만 부호책의 부호길이목록은 다음과 같다.

$$l_e = \begin{cases} 3, & \text{if } |e| < 2 \\ 4, & \text{if } |e| < 4 \\ 6, & \text{if } |e| < 8 \\ 7, & \text{if } |e| < 16 \\ 9, & \text{if } |e| < 32 \\ 11, & \text{if } |e| < 64 \\ 13, & \text{if } |e| < 128 \\ 14, & \text{otherwise} \end{cases}$$

이제, ac 係數에 대한 順次的 벡터 量子化 技法에 대하여 구체적으로 살펴본다. 전체적인 벡터 量子化器는 몇개의 主에지 벡터 量子化(principal edge vector quantization, PEVQ) 과정의 順次的인 결합으로 구성되어 있다. 먼저, DCT 구획을 視覺的 窓을 이용하여 分解하여 얻은 각각의 부벡터들은 映像내에서 그 해당 方向의 에지를 表現하고 있다는 점을 상기하자. 즉 어느 부벡터가 다른 부벡터에 비해서 월등히 큰 에너지를 포함하고 있다면, 映像 내에서는 그 부벡터에 해당되는 강한 에지가 존재함을 의미한다. 따라서 우리는 본 논문에서 이 강한 에지를 表現하는 하나의 부벡터를 量子化하는 과정을 主에지 벡터 量子化라고 명명하였다. 主에지 벡터 量子化器는 係數들의 에너지가 가장 큰 視覺的 窓을 찾아서 그것을 主에지로서 선택한 후 이 窓내의 가중된 係數들을 벡터 量子化한다. 主에지가 量子化된 후에는 DCT 구획내의 해당 係數들을 量子化器의 출력 대표값으로 뺀 후 그 잔여값으로 대체한다. 따라서 이 과정을 통하여 에지들은 그 성분 의 강한 정도에 따라 順次的으로 符號化되게 된다.

主에지 벡터 量子化器에 의해서 量子化된 부벡터는 그 主에지의 方向과 함께 벡터 부호책에서의 인덱스를 전송함으로써 수신단에서 재생할 수 있다. 선택된 視覺的 窓의 方向에 대한 정보는 가변길이符號化하여 전송한다. 각 부호어의 부호길이는 다음과 같다.

방향	0	1	2	3	4	5	6	7	8	9	10	11	12	13	14	15	Start_ New_Block
부호어 길이	3	4	4	4	5	5	6	6	6	6	6	7	7	7	7	7	1

다음에 DCT-PD-SVQ의 符號化 과정을 요약한다.

1 단계: DCT 구획의 方向性 分解와 映像 구획의 活動度 분석

1) 그림 2와 같은 視覺的 窓을 이용하여  $8 \times 8$  DCT 구획을 16개의 부벡터로 分解한다.

2) 해당 映像구획내의 화소값의 분산  $\sigma^2$ 에 따라 다음과 같이 정의되는 映像구획의 活動度를 분석한다.

$$Activity = 1.5 \cdot \log_2(1 + \sigma^2)$$

2 단계: 主에지 벡터 量子化

1) 포함된 係數들의 에너지가 가장 큰 窓(부벡터)을 主에지로 선택한다.

2) 선택된 窓내의 係數들의 에너지가 문턱치를 넘으면 그 係數들을 벡터 量子化하고, 만일 그렇지 못한 경우에는 현 구획의 符號化를 중단하고 다음 구획의 符號化로 이전한다.

한편, 문턱치는 復元映像의 목표 화질에 따라 조절되는  $mquant$ 의 값에 의해 다음과 같이 결정된다.

$$Thrs_{larErr} = 2^{8 - \frac{mquant}{4}}$$

3) 傳送利得이 문턱치를 넘으면 主에지의 方向과 그 벡터 量子化 인덱스를 전송한다. 그렇지 않으면 현 구획의 符號化를 중단하고 다음 구획의 符號化로 이전한다. 이때, 새로운 문턱치는 1 단계에서 분석한 映像의 活動度와  $mquant$ 에 의해서 다음과 같이 결정된다.

$$Thrs_{Gain} = Thrs_{larErr} \cdot \frac{1 + Activity}{12}$$

한편, 傳送利得이란 새로이 量子化된 부벡터 정보를 추가함으로써 얻을 수 있는 復元 映像의 평균제곱오차의 감소분으로서 정의된다.

3단계: 궤환

1) 主에지의 變換係數를 2 단계에서 量子化된 係數값들로 뺀 후 그 잔여값으로 대체한다.

2) 中斷條件을 만족할 때까지 2 단계, 즉 主에지 벡터 量子化 과정을 반복한다.

#### IV. 模擬實驗結果

다음에 제안된 符號化 技法의 模擬實驗結果를 보인다. 실험에 이용한 映像은  $512 \times 512$  8-bit/pel 휘도映像(USC 映像)들로서 각각 Lena, Pepper 및 F16이라고 불리운다.

모든 부벡터들은 각 方向別로 두가지의 부호책을 이용하여 符號化한다. 그 이유는 한 구획내에서 하나의 부벡터가 여러차례 量子化되어 전송되는 경우 최소에 量子化해야 하는 벡터와 잔류신호로 대체된 이후의 벡터들은 그 特性이 전혀 다르므로 서로 다른 부호책을 이용하여 符號化하는 것이 보다 유리하기 때문이다. 부호책은 최대 크기를  $N_{max} = 512$ 로 제한한 조건하에서, 모든 方向性 부벡터들의 설계 왜곡이 유사하도록 LBG 알고리즘을 이용하여 구성하였다<sup>[15]</sup>. 부호책 설계를 위하여 21장의 서로 다른  $512 \times 512$  휘도映像을 訓練集으로 이용하였다.

표 1. 제1단 量子化를 위한 부호책. N: 부호책 크기,  $\sigma_d^2$ : 設計 歪曲

Table 1. Codebooks for 1st stage quantization. N: codebook size,  $\sigma_d^2$ : design distortion.

방향	0	1	2	3	4	5	6	7
N	512	512	512	512	512	512	512	512
$\sigma_d^2$	44.66	96.41	107.1	58.20	19.80	18.83	18.08	17.41
방향	8	9	10	11	12	13	14	15
N	512	512	512	512	512	512	512	512
$\sigma_d^2$	16.04	15.57	12.62	12.43	15.37	14.89	13.90	13.98

표 2. 제 2단 이후의 量子化를 위한 부호책. N: 부호책 크기,  $\sigma_d^2$ : 設計 歪曲

Table 2. Codebooks for 2nd and higher stage quantization. N: codebook size,  $\sigma_d^2$ : design distortion.

방향	0	1	2	3	4	5	6	7
N	16	512	512	256	32	32	32	32
$\sigma_d^2$	13.60	21.94	23.96	13.43	12.99	12.58	12.69	13.12
방향	8	9	10	11	12	13	14	15
N	16	32	16	16	8	8	8	8
$\sigma_d^2$	15.72	13.14	15.21	15.26	16.53	21.93	18.26	17.00

앞에서 밝힌 모든 실험映像은 訓練集에 포함시키지 않았으므로 outside 訓練이 되도록 하였다.

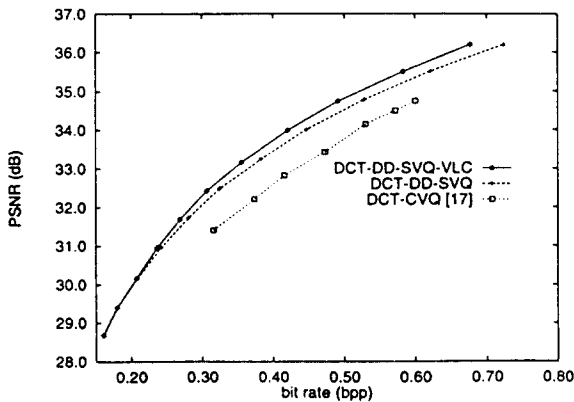


그림 4. 제안된 벡터 量子化器의 DCT-CVQ [12]와 성능 비교

Fig. 4. Performance of the proposed vector quantizer compared with DCT-CT [12]

표 1과 표 2에 설계된 부호책의 特性을 나타내었다. 표에서 설계 왜곡이란 설계된 부호책을 이용하여 모든

訓練列을 量子化하는 경우에 얻게 되는 평균제곱오차를 나타낸다.

復元 映像의 화질의 척도로서 첨두신호대 잡음비 (peak signal-to-noise ratio, PSNR)를 사용한다. 그림 4에서 Lena 영상에 대한 DCT 영역 분류 벡터 量子化 技法(DCT domain classified VQ, DCT-CVQ) [12]과 PSNR 성능을 비교하였다. 단, DCT-CVQ의 성능은 발표된 자료를 그대로 이용하였다.

표 3. 實驗結果 要約

Table 3. Summary of simulation results.

영상	비트율 (bpp)					
	PSNR (dB)					
Lena	0.209	0.303	0.413	0.483	0.571	0.726
	30.16	32.12	33.63	34.38	35.13	36.19
Pepper	0.210	0.291	0.388	0.448	0.529	0.685
	30.20	31.84	33.07	33.65	34.23	35.05
F16	0.242	0.343	0.461	0.535	0.631	0.797
	29.75	31.78	33.40	34.22	35.11	36.42

DCT-CVQ란 係數들의 분포 特性을 살펴서 DCT 구획을 분류한 후, 분류 결과에 따라 DCT 구획을 서로 겹침이 없는 몇개의 부벡터로 分割하고, 각 부벡터를 프로덕트 벡터 量子化 방법을 도입하여 量子化하는 符號化 技法이다. 본 논문에서 제안된 符號化 技法이 DCT-CVQ보다 우수한 성능을 나타내고 있음을 그림 4로부터 쉽게 확인할 수 있다. 성능의 향상은 은 전송 비트율로 符號化하는 경우 특히 현저한데, 이는, DCT-CVQ는 한 구획이 어떤 그룹으로 분류되어 일단 부벡터로 分割된 후에는 비록 부벡터내에 전송할 필요가 있는 係數가 전혀 없다하더라도 모든 부벡터를 量子化하여 전송해야 하는 반면에, 제안하고 있는 시스템은 낮은 전송 비트율의 경우에는 거의 대부분의 부벡터를 전송하지 않기 때문이다.

제안하고 있는 시스템을 세가지 실험映像에 적용하여 符號化한 결과를 표 3에 요약하였다. 표 3으로부터 비교적 낮은 비트율에서부터 높은 비트율까지 넓은 범위의 비트율로 부호화하여도 우수한 PSNR 특성을 보임을 확인할 수 있다.

한편, 제안된 符號化 技法은 주어진 전송 비트율에서 언제나 주관적 화질이 우수한 映像을 復元함을 확인할 수 있다. 이는 인간의 눈에 매우 민감한 에지들을 효과적으로 復元하고 있기 때문에 가능하다. 즉 비교적 낮은 符號率에서도 映像내에 강한 에지가 존재하는 경우에는 이를 우선적으로 復元함으로써 視覺特性상 우수한 映像을 얻게 된다.

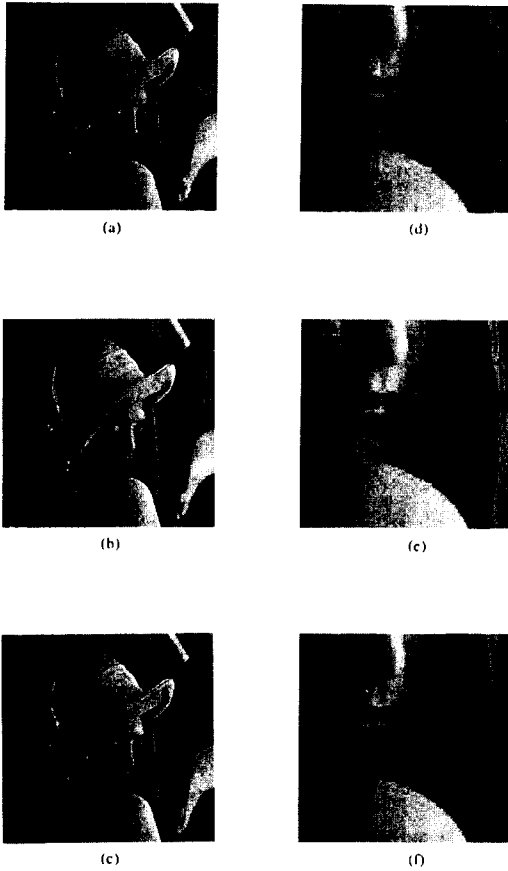


그림 5. 제안된 符號器의 復元映像과 部分擴大映像

(a),(d) 0.209 bpp (30.16 dB).  
 (b),(e) 0.413 bpp (33.63 dB).  
 (c),(f) 0.571 bpp (35.13 dB).

Fig. 5. Images reconstructed from the proposed coder and their enlarged versions.

(a),(d) 0.209 bpp (30.16 dB).  
 (b),(e) 0.413 bpp (33.63 dB).  
 (c),(f) 0.571 bpp (35.13 dB).

그림 5에 저비트율, 중간비트율 및 고비트율로 각각 부호화한 경우의 복원영상과 그 부분확대 영상을 보인다. 저비트율에서는 구획화 잡음이 눈에 약간 띄이지만 중간비트율 및 고비트율 부호화의 경우에는 거의 나타나지 않는다. 또한 영상 에지는 저비트율로 부호화하는 경우에도 우수하게 복원하고 있음을 확인할 수 있다.

## V. 結 論

효율적인 映像 符號化를 위하여 DCT 평면에서의 새

로운 벡터 量子化 技法을 제안하였다. 제안된 技法은 DCT 係數 구획을 약간의 겹침을 허용하는 부벡터들로 分解하는 과정과 分解된 부벡터들을 順次的으로 벡터 量子化하는 과정으로 구성되어 있다. 제안된 技法이 매우 넓은 범위의 符號率에서 우수한 화질의 復元 映像을 갖도록 映像을 符號化할 수 있음을 실험을 통하여 확인하였으며, 특히 매우 낮은 符號率에서 다른 符號化 技法과 비교하여 매우 우수한 성능을 나타내고 있다. 본 논문에서 제안된 符號化 技法은 映像 분류 과정을 이용하지 않으므로 기존의 DCT영역 분류 벡터 量子化 技法에서 발생하는 오분류의 문제가 없고, 또한 분류에 따른 계산상의 부담을 상당히 완화하고 있다. 또한 제안된 시스템은, 復元 映像의 목표 왜곡치에 따라 순차 벡터 量子化器의 中斷條件을 변경함으로써 간단하게 符號率을 조절할 수 있으므로 인하여, 매우 다양한 符號率로 효율적으로 映像을 符號化할 수 있는 장점이 있다.

## 참 고 문 헌

- [1] N. Ngan, "Adaptive transform coding of video signals," Proc. IEE vol. 129, pp. 28-40, Feb. 1982.
- [2] W. B. Pennebaker and J. L. Mitchell, JPEG Still Image Data Compression Standard, Van Nostrand Reinhold, pp. 169-173, 1993.
- [3] CCITT, "Video codec for audio visual services at p x 64 Kbits/s," CCITT Rec. H.261, 1990.
- [4] Motion Picture Expert Group, "Coding of moving pictures and associated audio for digital storage media at up to about 1.5Mbit/s," ISO-IEC/JTC1 SC29, Committee Draft 11172, Nov. 1991.
- [5] M. Kunt, A. Ikonomopoulos, and M. Kocher, "Second generation image-coding techniques," Proc. of IEEE, vol. 73, pp. 549-574, April 1985.
- [6] A. Gersho, "Asymptotically optimal block quantization," IEEE Trans. Inform. Theory, vol. IT-25, pp. 373-380, July 1979.
- [7] K. Aizawa, H. Harashima, and H. Miyakawa, "Adaptive discrete cosine trans-

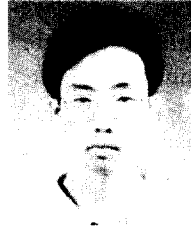
- form coding with vector quantization for color images," Proc. IEEE Int. Conf. Acoust., Speech, Signal Processing, vol. 2, pp. 985-988, April 1986.
- [8] C. Fong and M. Baraniecki, "Adaptive transform coding with multi-band vector quantization for video signals," Proc. IEEE Int. Conf. Acoust., Speech, Signal Processing, pp. 1184-1187, 1988.
- [9] L. Wang, M. Goldberg, and S. Shlien, "Interleaved image adaptive vector quantization," Proc. IEEE Int. Conf. Acoust., Speech, Signal Processing, pp. 2305-2308, 1991.
- [10] D.S. Kim and S.U. Lee, "Image vector quantizer based on a classification in the DCT domain," IEEE Trans. Commun., vol. 39, pp. 549-556, April 1991.
- [11] J.Y. Nam and K.R. Rao, "Image coding using a classified DCT/VQ based on two-channel conjugate vector quantization," IEEE Trans. CAS-VT, vol. 1, pp.325-336, Dec. 1991.
- [12] J.W. Kim and S.U. Lee, "A transform domain classified vector quantizer for image coding," IEEE Trans. CAS-VT, vol. 2, pp. 3-14, March 1992.
- [13] S.J. Moon, D.W. Kang, H.B. Park, and C.W. Lee, "VQ in projection and DCT domains of image," Proc. JTC-CSCC'92, pp. 258-261, Kyeongju, 1992.
- [14] D.W. Kang, J.S. Song, H.B. Park, and C.W. Lee, "Sequential vector quantization of perceptually windowed DCT coefficients," SPIE VCIP'94, vol. 2308, Chichago, Sept. 1994.
- [15] Y. Linde, A. Buzo, and R.M. Gray, "An algorithm for vector quantizer design," IEEE Trans. Commun., vol. COM-28, pp. 84-95, Jan. 1980.



## ----- 저 자 소 개 -----

**姜東郁(正會員)**

1986년 2월 서울대학교 공과대학 전자공학과 졸업(공학사). 1988년 2월 서울대학교 대학원 전자공학과 졸업(공학석사). 1988년 3월 ~ 현재 동대학원 박사과정 재학중. 주관심 분야는 영상 신호 처리, 통신방식, 디지털방송시스템 등임.

**宋俊碩(正會員)**

1992년 2월 한국과학기술원 과학기술대학 전기 및 전자공학과 졸업(공학사). 1994년 2월 서울대학교 대학원 전자공학과 졸업(공학석사). 1994년 3월 ~ 현재 동대학원 박사과정 재학중. 주관심 분야는 영상신호처리, 통신방식, 디지털방송시스템 등임.

**李忠雄(正會員)**

1935년 5월 3일생. 1958년 3월 서울대학교 공과대학 전자공학과 졸업(공학사). 1960년 9월 서울대학교 대학원 전자공학과 졸업(공학석사). 1972년 7월 일본 동경대학교에서 공학박사 학위 취득. 1964년 3월 ~ 현재 서울대학교 전자공학과 교수. 1989년 1월 ~ 1989년 12월 대한전자공학회 회장 역임. 1989년 1월 ~ 현재 IEEE Fellow. 1991년 6월 ~ 현재 서울대학교부설 뉴미디어통신 공동연구소 소장. 주관심 분야는 통신방식, 화상공학, TV방송시스템, 초고주파공학, 의용공학, 미래통신 등임.