

《主 題》

# 에이텔 서비스

장 호 근

(에이텔주식회사 사업개발부 부장)

□ 차 례 □

- I. 네트워크 서비스(Network Service)
- II. 전자문서교환서비스(Electronic Data Interchange Service)
- III. 정보서비스(PC Communication/Database Service)

- IV. 네트워크통합서비스(Network Integration Service)
- V. 국제팩스서비스(International Store & Forward Service)

## I. 네트워크 서비스(Network Service)

### 1. 개 요

사업성격상 전국이나 해외에 대리점을 두거나 지사 등을 설치하여 운영하는 경우가 있습니다. 이러한 경우 본사와 지사, 본사와 대리점, 회사와 거래처간에 상품재고정보, 상품판매정보, 대금결제, 원격지 화상회의 등 상호 교환하여야 할 정보가 많습니다. 에이텔 네트워크서비스란 이러한 정보교환에 반드시 필요한 정보전송망을 대여해 주는 서비스입니다. 에이텔의 네트워크서비스는 에이텔의 장거리전송로와 첨단통신장비를 이용, 독자적으로 구축한 디지털전용회선망을 통하여 이용자가 원하는 두지점간에 대량의 화상/음성/문자정보를 보다 저렴하고 편리하며 정확하게 송수신하여 주기 때문에 매우 유익합니다.

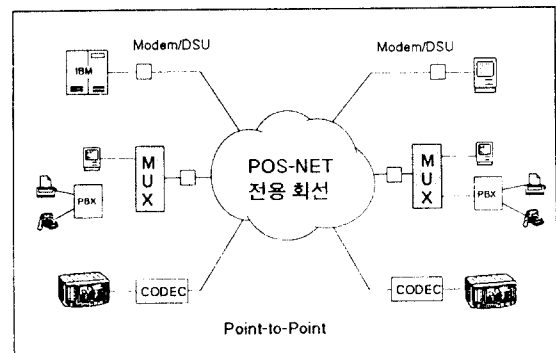
### 2. 제공 서비스

전송망 대여서비스는 교환되는 정보의 형태나 양에 따라 여러가지가 있으며 에이텔은 보다 고객에게 알맞는 서비스 제공을 위하여 다음의 4가지 서비스를 제공합니다.

#### ① 전용회선서비스(POS-NET L/L)

영상회의와 같이 교환되는 정보의 형태가 데이터나 음성, 영상 등 다양하거나, 교환되는 정보가 그 이용빈도수나 양이 많을 때는 일정 회선을 독점적으로 사용하는 것이 비용면에서도 유리하고 이용면에서도 편리합니다. 에이텔 전용회선서비스는 바로 이러한 이점을 주는 서비스로 에이텔이 구축한 국내의 전송로와 첨단 통신장비로 구성된 디지털 전용회선망을 통하여 두지점간 데이터, 음성, 화상 등의 대량의 정보를 빠르고 편리하게 교환할 수 있는 서비스입니다.

표 1. 전용회선서비스 망구성도



전용회선서비스는 전송되는 정보의 형태에 따라 데이터, 음성, 영상 등 3가지로 나뉘어 제공됩니다. 데이터전송서비스는 1.2~1,544 Kbps의 속도로 제공되는 서비스로 인터페이스는 RS 232, V. 35 등 2가지가 지원됩니다. 음성전송서비스는 64 Kbps의 속도로 제공되며, 인터페이스는 T1, 2w/4w E&M 등 2가지가 지원됩니다. 마지막으로 영상전송서비스는 56~1544 Kbps의 속도가 제공되며, 인터페이스는 RS-449, X. 21 등 2가지가 지원됩니다.

전용회선서비스는 고객이 특정회선의 일부분을 전용으로 사용하기 때문에 교환회선에 비해 다소 이용료가 비싸지만 접속시 통화중의 불편이 없어 다량의 정보를 자주 지속적으로 교환하는 경우에는 오히려 교환회선에 비해 경제적인 서비스입니다. 또한 전용회선서비스는 또한 데이터, 음성, 영상 등 모든 형태의 정보의 전송이 가능하므로 이들 정보를 혼합사용하는 경우에 매우 유익합니다.

② 교환회선서비스(POS-NET P/L)

이용빈도가 많지 않고, 전송되는 데이터의 양도 비교적 적으며 데이터 정보를 위주로 정보를 교환하는 경우에 전용회선을 사용하면 이용효율 대비 비용이 많이 들게 됩니다. 에이텔 교환회선서비스는 바로 이러한 입장에 있는 기업의 정보교환에 적합한 서비스로 거리에 관계없이 국내외의 본/지사 또는 기업의 컴퓨터나 단말기 간의 공중전화망에서 제공하기 부적합한 저속의 비음성정보(DB검색, PC통신, 전자우편 등)를 전국단일요금으로 전송하는 국제 표준규격 X. 25의 컴퓨터통신망서비스입니다.

에이텔은 교환회선서비스가 보다 고객에게 유익한 서비스가 될 수 있도록 이용량에 따라 과금되는 종량제서비스, 월 일정액을 정해놓고 과금하는 정액제서비스, 다른 네트워크망을 연결하여 사용하는 경우에 적합한 특수서비스로 나누어 제공합니다.

에이텔 교환회선서비스는 여러대의 호스트 및 단말기가 접속 가능하므로 다자간의 통신에 매우 편리합니다. 또한 거리에 상관이 없으므로 짧고 빈번한 전송에 매우 유익합니다. 한편 에이텔의 교환회선서비스는 국제표준프로토콜 X. 25를 사용하므로 국제패킷교환망과 연동하여 이용 가능하고 당사의 해외파트너인 글로벌네트워크사업자 스프린트넷과 접속하여 전세계의 지역과 교환회선서비스 이용이 가능합니다.

③ 글로벌네트워크서비스(SprintNet)

세계화가 급속히 진행되고 있는 요즘은 정보의 교환은 국내에서 뿐만 아니라 국외간에서도 빈번히 이루어 집니다. 에이텔 글로벌네트워크서비스란 세계에 있는 지점, 거래처, 대리점 등과의 정보교환을 위하여 에이텔이 세계에서 가장 방대한 글로벌패킷네트워크인 스프린트넷(SprintNet)과 제휴, 전세계 47개국에 직접 설치된 노드(NODE)와 약 80 여개국의-방언권 서비스를 통하여 전세계에 어느 지역이나 동일한 내용으로 서비스하는 세계를 무대로 한 국제교환회선 서비스입니다.

표 2. 에이텔 교환회선서비스 망 구성도

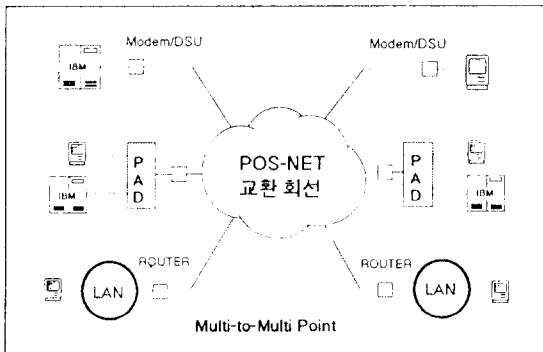
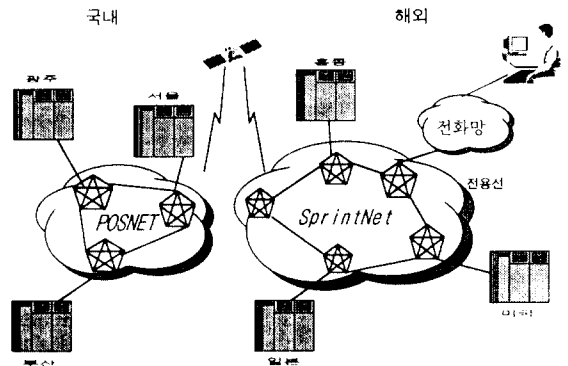


표 3. 에이텔 글로벌네트워크서비스 망 구성도



에이텔 글로벌네트워크서비스는 이용자의 입맛에 맞는 탄력적인 서비스를 제공합니다. 우선 정액요금

으로 정보 이용자의 두지점간에만 이용할 수 있게 하는 동시 이용량은 무제한으로 개방해주는 원투원(One To One)서비스, 한점과 다수의 다른 점을 연결, 서비스를 제공하는 올투원(All To One)서비스, 복수의 양지점간에 정보를 교환할 수 있는 올투올(All To All)서비스 등 정액서비스가 있고, 전화회선을 이용하여 정보를 교환해 하여주는 데이터콜플러스(Data Call Plus)서비스, 전용선을 이용하여 정보를 교환해 하여주는 글로벌데이터코넥션(Global Data Connection)서비스 등 정량제서비스가 있습니다.

에이텔 글로벌네트워크서비스는 세계를 단일망으로 연결 제공되기 때문에 세계 최고의 고품질을 보장합니다. 뿐만 아니라 국제전용회선에 비해 50%나 저렴한 비용으로 이용할 수 있고, 전세계 어느지역에서나 접속하여 이용이 가능하며, X, 25, SDLC, ASYNC 등 다양한 통신방식이 지원되므로 그 활용도가 매우 높습니다.

④ 국제전자메일서비스(Sprint-Mail)

기존의 전화나 팩스, 우편 등의 통신서비스는 혼선이나 분실로 인하여 정보가 전달되지 않을 위험이 많습니다. 또한, 일대일 통신이라 수신 상대방이 통화중에 있거나 숫자가 많을 때는 다시 송신을 해야하고 각 수신자에게 각각 송신해야 하는 불편함이 있었습니다. 에이텔 국제전자메일서비스는 에이텔이 해외 제휴선인 스프린트넷과 연동하여 제공하는 세계 제일의 전자메일서비스로 기존의 전화망을 이용한 팩스나 텔렉스를 대신하여 해외에 있는 지사, 현지법인, 거래처와 편리하고 신속하며 경제적으로 통신할 수 있는 최신의 국제통신서비스입니다.

에이텔 국제전자메일서비스는 세계 전역에 36개의 직접노드와 100여 국가와의 망 접속을 통해 거의 모든 나라와 통신이 가능하고, 이용자의 편리성을 도모하여 몇개의 키의 조작만으로도 모든 서비스를 이용할 수 있으며, 독자적으로 구축된 스프린트넷을 이용하므로 전화회선 이용시 보다 50% 이상의 비용절감도 하실 수 있습니다. 또한 상대방이 전자메일 이용회원이 아니더라도 상대방의 팩스, 텔렉스, 우편 등으로 송신이 가능하고, 다양한 통신방식이 지원되므로 사설 전자메일과도 연동이 가능합니다.

3. 에이텔 네트워크서비스의 특징점

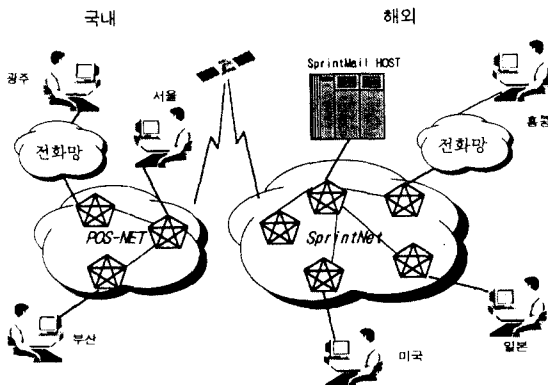
그동안 국내 네트워크서비스는 일부 기업이 독점해서 제공하다시피 하여 왔습니다. 따라서 통신의 질이나 서비스의 종류가 매우 제한되어 왔습니다. 에이텔은 이러한 국내환경 속에서 최초의 국제합작 통신 전문회사이나 국내 최대의 민간네트워크사업자로서 최고 품질의 네트워크서비스를 위해 노력해왔습니다.

우선 에이텔은 보다 저렴하게 서비스를 제공하기 위하여 탄력가격제를 적용하여 왔습니다. 따라서 만일 에이텔의 네트워크를 이용하시면 타사 서비스 이용시 보다 평균 10%의 비용이 절약됩니다. 또한, 에이텔은 네트워크 전송장비의 대량 수요처로서의 입지를 활용하여 전송장비제조업체 보다 더 저렴한 가격으로 모뎀, DSU, CSU, 9.6Kbps MUX/PAD, 56Kbps Voice/Data MUX, 56Kbps PAD/Packet 교환기, T1 MUX, Frame Relay Switch 등의 장비를 직접 판매합니다.

한편, 에이텔은 서비스의 질적 향상을 위해 노력해 왔습니다. 에이텔은 그동안 독자적으로 네트워크운영시스템(Network Management System)을 구축하여 운영해 온 결과, 장애발생시 우회경로에 의한 자동절체로 통신의 계속성이 보장할 수 있게 되었고, 전문 네트워크요원으로 구성된 네트워크헬프데스크(Network Help Desk) 운영을 통해 완벽한 A/S를 보장합니다. 또한, 네트워크서비스 개시 전에 충분한 사전 테스트를 함으로써 실제 서비스 운영시, 장애 없는 질 좋은 서비스를 제공할 수 있습니다. 게다가, 통신망에 전혀 경험이 없는 고객을 상대로 에이텔 네트워크전문가가 제공하는 무료의 통신망설계 자문도 하여 드립니다.

II. 전자문서교환서비스(Electronic Data Interchange Service)

표 4. 에이텔 국제전자메일 망 구성도



### 1. 개 요

과거에는 회사간 상품거래나 대금거래는 모두 수작업으로 작성된 서류를 팩스, 우편, 직접 배달 등을 통하여 전달함으로써 이루어져 왔습니다. 따라서 담당인력도 많이 필요했고 시간 및 비용낭비가 많았습니다. 바로 이러한 비경제적인 요소를 해결하여 주는 것이 전자문서교환(Electronic Data Interchange)으로, 이는 컴퓨터와 통신망을 이용하여 기업과 기업간 또는 기관간에 표준화된 전자적인 문서의 교환을 통해 상품주문, 대금결제 등 모든 거래를 컴퓨터로 처리하는 것을 말합니다.

### 2. 서비스 종류

에이텔 전자문서교환서비스는 특정 업무수행을 목적으로 구축되기 때문에 업무의 형태에 따라 서비스 내용도 달라집니다.

우선 에이텔은 철강EDI서비스를 제공하고 있습니다. 철강VAN서비스는 포항제철과 철강전후방업체간의 판매, 계약, 정산, 구매 등에 필요한 모든 관련 문서의 송수신을 EDI를 이용하여 처리하는 서비스로써, 업무처리 및 관리사이학의 단축, 자동화/전산화에 따른 행정비용절감, 사무공기 단축 및 낭기정도 향상, 서류 및 상표표질감 등 인력의 감축 및 업무의 간소/신속화로 사무생산성을 향상시켜 드립니다. 현재 국내 EDI서비스 중 최대의 이용자수인 2,000 ID가 사용중에 있어 그 우수성이 입증되고 있습니다.

또한, 에이텔은 유통업체 본사와 지점, 대리점을 컴퓨터 통신망으로 연결하여 주문서, 재고현황, 일일판

매현황 등의 영업관련 정보를 송수신함은 물론 컴뱅킹(Firm Banking)을 이용한 금융정보의 제공 등 본사와 대리점간의 각종 공문서 및 전자우편 등을 교환하는 유동EDI서비스를 제공하고 있습니다. 유동EDI는 거래내역의 자동관리를 통한 판매처리업무의 능력 향상, 자료 보관 및 사용의 편리성을 통한 간접비용 감소, 재고 및 판매현황의 신속한 파악으로 계획생산 및 영업계획수립 용이, 저렴한 비용의 자사 정보통신 네트워크 구축, 자동수발주시스템(E.O.S)구축을 통한 생산성 향상시키고 업무능률을 극대화 할 수 있게 합니다.

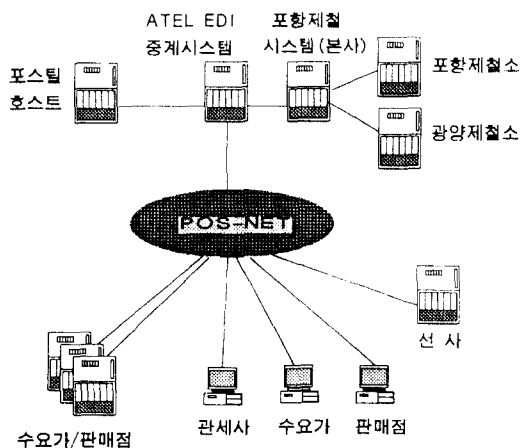
그리고, 은행과 거래기업의 컴퓨터를 통신네트워크로 연결하여 은행에 가지 않고서도 각 기업의 컴퓨터를 이용하여 예금, 대출 및 외환에 관한 정보들을 조회할 수 있으며 본 지사간 영업자금이체, 구매대금결제, 사원급여 이체 등의 자금이체업무를 기업의 사무실에서 직접 할 수 있는 컴뱅킹(Firm Banking)서비스를 별도의 서비스로 제공해 드립니다. 이 서비스는 효율적인 자금관리, 금융관련 업무의 사무생산성 향상, 현금분실 및 공금유용 등의 사고예방, 은행관련 업무의 시간 및 노력 절감 등으로 기업의 경쟁력 제고에 매우 필요한 서비스입니다.

한편, 이미 EDI시스템을 보유하고 있거나 자체적으로 구축한 경우 사설문서를 표준문서로 변환 및 전송하여주는 변환처리 소프트웨어, Tradlink 4를 별도로 판매하며, 시스템구성/설계 및 구축에 관한 제반 사항을 컨설팅도 하여 드립니다.

### 3. 서비스 특징점

에이텔은 국내 최초의 EDI시스템인 철강VAN을 구축/운영한 경험을 바탕으로 물류, 유통, 금융, 공공 등 다양한 분야에 대한 서비스를 하고 있습니다. 따라서 업계 제일의 기술 및 운영경험을 기반으로 최고의 서비스를 하고 있습니다. 그 면면을 살펴보면 에이텔 EDI서비스는 365일 24시간 서비스 체계 구축으로 시간에 구애받지 않고 언제나 서비스의 이용이 가능합니다. 또한, 전국적인 패킷교환망인 POS-NET을 기반으로하여 전국 어디서나 동일한 요금체계의 서비스를 제공하므로 통신비용이 대단히 절감됩니다. 그리고 에이텔 EDI서비스는 CCITT X.400표준에 근거한 메시지 처리시스템을 이용하고, UN/EDIFACT, ANSI X12등 세계적인 EDI표준문서 수용하므로 다양한 이기종 접속 및 통신프로토콜이 지원되어 활용성이 높고, EDI 문서전송뿐만 아니라 E-MAIL, FAX, DB,

표 5. 철강밴 시스템 구성도



BBS등 종합적인 정보통신서비스를 제공하므로 매우 유익합니다. 또한, 해외사업자와의 전략적 제휴로 전 세계 어디서나 서비스를 이용할 수 있다는 장점도 있습니다.

**4. 서비스 요금**

에이텔 EDI서비스는 가입비, 기본사용료, 전송료라는 3가지 항목으로 구성되어 있습니다. 가입비는 가입시에만 적용되는 것으로 ID 1개당 1만원입니다. 기본사용료는 가입후 사용여부에 관계없이 부과되는 요금으로 월 3만원이나 가입 ID수별로 할인율이 적용되며, 월간 사용 전송료가 3만원 미만일 경우에는 기본사용료를 내야하고, 그 이상일 때는 전송료만 납부하시면 됩니다. 전송료는 킬로바이트당 80원이며 전송량당 할인율이 적용됩니다.

**Ⅲ. 정보서비스(PC Communication/Database Service)**

**1. 개 요**

과거에는 정보를 알고있는 사람으로부터 직접 듣거나 전파매체(TV, 라디오)나 인쇄매체(신문, 잡지, 도서 등), 학교, 전문회사(여행사, 금융기관, 부동산개업자 등) 등을 통해 얻었습니다. 그러나 이러한 정보입수 방법은 대개가 일방향이어서 정보를 받는 사람의 의사, 즉 원하는 시간, 원하는 정보에 대한 선택권이 있을 수 없었습니다. 따라서 정말 어떤 정보가 필요할 때 해당 정보를 얻는다는 것이 불가능하거나 매우 불편했습니다.

한편, 과거에는 상품이나 도서 등을 구입하거나 항공권/열차승차권 등의 예매, 은행예금 이체 등을 할 때 당사자가 직접 현장으로 가서 해야했습니다. 따라서 시간낭비, 인력낭비, 돈낭비 등 매우 많은 불편을 주었습니다.

에이텔 정보서비스란 바로 이러한 불편을 해결해드리는 서비스로서 개인용컴퓨터(PC)를 이용하여 국내외 회원간의 메시지 교환, 한 기업의 직원들간에 회사정보를 교환하는 등의 통신을 하거나 학술정보, 주식시세, 특정 항목의 뉴스정보 등 원하는 시점에 원하는 특정 정보를 검색해 볼 수 있는 서비스입니다. 또한, PC를 이용 항공권 예매나 상품/도서의 구입, 은행 계좌이체 등의 거래도 할 수 있는 서비스입니다.

**2. 서비스 종류**

에이텔은 미국 및 일본의 우수통신회사와의 파트너십을 통해 국내는 물론 세계 전지역을 커버하는 PC통신망을 구축하여 국내에서 가장 다양하고 유익한 정보서비스를 하고 있습니다. 다음은 에이텔이 제공하는 정보서비스입니다.

① 포스서브(POS-Serve)

㉞ 포스서브 개요

포스서브는 정보화생활의 일상화를 통해 국내 정보산업의 발전에 이바지하고자 에이텔이 국내 최초로 성인만을 대상으로 하여 제공하는 PC통신서비스로, 92년 1월 국내 세번째로 서비스를 시작하였으며, 현재 약 4만명의 회원이 애용하고 있습니다.

㉟ 제공서비스

포스서브는 PC 한대로 정보의 교환 및 검색, 거래, 여가생활 등이 가능하도록 통신서비스, 정보서비스, 거래서비스, 오락서비스, CUG서비스 등 종합PC통신서비스를 제공하고 있습니다.

㉠ 통신서비스

통신서비스란 전화, 편지, FAX 등 기존의 통신매체들이 하던 기능을 PC통신으로 제공하는 것으로, 기존 매체들에 비해 보다 편리하고 신속하다는 장점이 있습니다. 현재 포스서브가 제공해드리는 통신서비스는 다음과 같습니다.

▶ 전자메일 서비스

전자메일은 포스서브 호스트컴퓨터를 전자사서함으로 이용해 회원 상호간에 서신이나 문서, 프로그램 등의 컴퓨터화일을 교환할 수 있는 서비스입니다. 최대 200명에게 동시에 보낼 수 있으며, 부재통지, 자동회송 등의 편리한 기능도 지원됩니다. 간단한 문서는 온라인 에디터를 이용, 직접 온라인상에서 문자를 입력하여 바로 보낼 수 있으며, 다양한 종류의 워드프로세서로 작성된 문서나 게임 등의 바이너리 화일도 신속히 주고 받을 수 있습니다. PC로 메시지를 적어 보내는 편리성, 보내는 즉시 받아 볼 수 있는 신속성, 문서나 프로그램화일도 보낼 수 있는 활용성 등을 그 특징으로 합니다.

▶ 게시판 서비스

게시판은 대학교의 대자보나 공공기관의 게시판과 같이 알리고 싶은 이야기나 알고 싶은 사항 등을 게

표 6. 포스서브 초기메뉴

<<< POS-Serve >>>	TOP	에이텔주식회사 T. 080-023-7400
[안내/문의]	[정보서비스]	[해외 통신/DB]
1. 이용안내	31. 뉴스/기상/스포츠	81. CompuServe
2. 운영사앞 메일	32. 여행/문화/가정	82. NIFTY Serve
	33. 취업/학습/진학	83. EasyNet
	34. 증권/시세/사분	
	35. 경제/인물/부동산	
[통신서비스]	36. 기업/새무/무역	[이벤트]
11. 전자메일/FAX/빠빠	37. 과학/의료/컴퓨터	101. 청와대큰마당
12. 게시판	38. 도시/분원/잡지	102. MBC 문화방송
13. 공개자료실	39. 공공/민원/독자투고	103. 행정종합정보망
14. FORUM(동호회)	40. 방송/광고/기업홍보	
15. CB(대화방)/홈파티		
[거래서비스]	[오락서비스]	
21. 예약/주문/홈뱅킹	51. 게임/오락/철학관	

세계로 도약하는 종합정보통신회사.....ATEL Inc.

명령어(H : 도움말 GO : 메뉴이동 R : 화면 재표시 OFF : 서비스종료)

시하는 의견게시의 마당입니다. 판고합니다. 가르쳐주세요. 자유대화실 등의 의견교환 외에도, 공개자료 소개, 게시판/포럼소식, 문학/예술이야기 등 POS-Serve에 관련된 새로운 소식이나 자신의 재능을 마음껏 소개할 수 있는 코너도 마련되어 있습니다.

▶FAX 전송 서비스

FAX 전송은 PC로 작성된 문서를 서비스상에서 직접 원하는 상대방의 FAX로 보내는 서비스입니다. 프린트라는 별도의 절차가 없이 화일 그대로 보낼 수 있고, 똑같은 메시지를 5번 까지 재전송 할 수 있으며, 최대 200명에게 동시에 전송할 수 있어 매우 편리합니다. 한글을 세로쓰기로도 보낼 수 있고, 포스서브 회원이 아닌 사람에게도 전송할 수 있습니다.

▶홈파티(HOME PARTY) 서비스

홈파티는 자신의 집(HOME)에 다른 회원을 초대하여 파티를 한다는 의미에서 나온 말로서, 홈파티 설정자가 허락하는 사람간에만 메시지의 게시나 조회가 가능한 특정그룹 전용게시판입니다. 학교 동문들이 동문회원들의 근황이나 학교의 소식에 관해 서로 정보를 교환하거나, 친구들간에 서로의 의견을 교환하는데 매우 유익한 서비스입니다.

▶CB Simulator 서비스

CB Simulator는 개인무선통신인 햄(HAM)에서 사용하는 CB(Citizen-s Band)에서 이름을 따온 서비스로서, 서로 떨어져 있는 상대와 동시에 대화를 하는 서비스입니다. HAM의 무선 CB가 음성으로 상호 메시지를 전달하는 대신에 CB Simulator는 키보드와 화면을 이용하여 전달합니다. 대화 내용을 보존할 수 있고 지방 어디에나 시내 통화료로 대화가 가능하다는 장점이 있습니다.

▶포럼(FORUM) 서비스

FORUM은 문화단체나 대학교의 씨클과 같이 동일한 취미나 관심분야를 위해 모인 동호회를 의미합니다. 회원 누구나가 원하는 FORUM에 가입할 수 있으며, 관심분야의 일반정보, 전문정보, 컴퓨터 프로그램 등의 정보교환은 물론 관심이 같은 많은 친구들도 사귄 수 있습니다. 현재 POS-Serve에는 취미/오락분야, 여행/스포츠/레저분야, 교양/문화분야, 컴퓨터/통신분야, 전문분야 등 총 51개에 달하는 다양한 분야의 FORUM이 개설되어 있습니다.

▶공개자료실 서비스

공개자료실이란 각종 컴퓨터 소프트웨어가 보관되

어 있는 소프트웨어 도서관입니다. 현재 POS-Serve에는 오락/게임분야, 데이터베이스분야, 스포레드슈트 분야 등 총 15개분야 3천여종의 소프트웨어가 등록되어 있어 필요하실 때 언제든지 받아보실 수 있습니다.

㉠정보/거래/오락서비스

정보서비스란 생활정보에서 전문정보에 이르기까지 각종 유익한 정보를 온라인으로 제공하고 항공에

약/상품구매 등 각종 거래도 할 수 있는 서비스입니다. 포스서브의 정보서비스는 업선된 국내 유수의 정보제공자와 협력하여 매일 매시간 업데이트된 정보를 제공하므로 정보가 매우 신속정확하며, 상품구매에서부터 카렌트에 이르기까지 다양한 편의거래서비스도 갖추고 있다는 특징이 있습니다. 현재 POS-Serve에서 제공되는 정보서비스명 및 정보제공사는 다음과 같습니다.

표 7. 제공 정보서비스 및 정보제공자

구 분	서비스명	서비스 제공사	서비스명	서비스 제공사
게 임 오 락 천 학 관	온라인바둑 만화 웃으며 삼시디. 와인배달	에이텔 월드픽처 게임박사 로즈엔가든	Mother Planet 꿈풀이 정보 표준바이오리듬	에이텔 나침반출판사 코아소프트웨어
뉴 스 기 상 스 포 츠	조선일보 동아일보 한겨레신문 한국일보/서울경제 광주매일 매일경제 전자신문	조선일보사 동아일보사 한겨레신문사 한국일보사 광주매일신문사 매일경제신문사 전자신문사	국정신문 한국여행신문 스포츠서울 日刊스포츠 다크호스경마분석 기상정보 MBC 뉴스데스크	공보처정부간행물제작 한국여행신문사 서울신문사 한국일보사 P&K 정보통신 한국기상협회 MBC
여 행 문 화 가 정	아시아나항공 한국여행신문 중고자동차정보 새음반소식/쇼핑 토달결혼정보 결혼종합정보 연예영화신문 범률상담사례 생활속의 의료보험 예음문화예술 연예TV가이드	아시아나항공사 한국여행신문사 대림양행 종합복권정보 조우니컴퓨터 미래정보기술(주) 현민시스템 대한법률구조공 의료보험연합회 예음 서울신문사	팝 연예정보 문화체육부소식 여성개발원소식 KOISnet 700음성정화정보 주막정보 여성신문 콘도/골프/헬스회원권 에코러스배우자정보 여성/컴퓨터마당	뉴직라인 문화체육부 여성개발원 해외공보관 한국DB통신 한국DB통신 여성신문사 명성종합레저 에도러스 현민시스템
취 업 학 습 진 학	매경SCOUT 월드맨 파워 취업정보 전국 아르바이트 정보 월드맨 파워 유학정보 월드맨 파워 대입정보	매일경제신문사 월드맨 파워 데이터라인코리아 월드맨 파워 월드맨 파워	계몽학습정보 학당/친자문 세광음악학습 정소년단체 일람 정소년관련 법규	계몽사/에이텔 대영컴퓨터 (주)세광데이터테크
경 제 인 물 부 동 산	모델하우스/임대사무실 매경부동산정보 주택공사주택정 외환은행정보	한승정보시스템 매일경제신문사 주택공사 한국외환은행	중소기업은행정보 가락동농수산물시세 부동산뱅크	중소기업은행 가락동농수산물센터 부동산뱅크
증 권 시 세 자 문	증권시세정보 대투연 주식투자전 주식전략 핫라인	한국증권전산 대한투자연구소 현대투자연구소	마이더스 증권정보 주식연구소 투자전략 우진주식정보	지산투자경제연구소 주식연구소 우진투자정보연구소

	업도명 투자분석정보 한미투자전략 대우증권 DIAL VAN 해성증권정보 SBC 증권현장뉴스	업도명투자경제연구 한미투자연구소 대우증권 해성정보통신 유광경제연구소	로얄증권정보 증권스파트라인 일은투자자문 한일투자자문 동아투자자문	로얄증권정보통신 성현정보 일은투자자문 한일투자자문 동아투자자문
기 세 부	국세청세무정보 특허청산업재산권안 유망사업정보 KOTRA 해외시장정보 TMI 기업정보 뉴비즈니스창업정보	국세청 특허청 한국사업정보개발원 대한무역진흥공사 무역시장정보주식회사 한국사업정보개발원	유망체인사업정보 일본히트상품정보 기업/경영정보 종합부어/운송정보 한국신용평가정보	종합체인정보사 한국경영자문연구원 한국기업평가 에이택/보성데이터 한국신용평가(주)
도 문 잡	종로서적 교보문고 기독교 종합정보 주간조선 뉴스피플 뉴스메이커 한겨레21	종로서적 교보문고 나침반 출판사 조선일보사 서울신문사 경향신문사 대중잡지	주간경향 레이디경향 정보시대 스크린북 도서주분 PC라인 한국농단 국내잡지정보	경향신문 경향신문 (주)정보시대 환경PC라인 한국농단 한국DB통신
공 민 독	행정종합정보(CAIS) 공보처열린마당 문화체육부소식 국세청세무정보 청와대큰마당	총무처 공보처 문화체육부 국세청 청와대	생활속의 의료보험 소방정보 특허청산업재산권안내 법률구조공단 사례집	의료보험인합회 과천소방서 특허청 법률구조공단
방 광 기	MBC문화방송	MBC	매일경제뉴스	MBN
과 학 의 컴	PC 상터 SBK 소프트웨어	미디어아트시스템 SBK	PC웹포	재우미디어

㊤ CUG 서비스(Closed User Group Service)

㊤ 개요

CUG란 Closed User Group의 약자로서 특정 네트워크를 전용통신망으로 사용하는 그룹을 지칭합니다. POS-Serve의 CUG 서비스는 기업이나 단체 등에 그들만이 사용 가능한 전용통신네트워크를 제공하는 서비스로서, 따로 네트워크를 구축하고 그것을 운영하는 사람을 별도로 두어야 하는 번거로움 없이 저렴한 비용으로 이용할 수 있다는 장점이 있습니다.

㊤ 제공 기능

현재 포스서브 CUG 서비스는 기본적으로 포스서브가 제공하는 통신서비스 기능 및 포럼서비스 기능을 제공합니다. 구체적인 제공기능은 다음과 같습니다.

- ▶ 전자메일 : 컴퓨터로 작성한 문서/파일 교환 및 다수에게 동시에 메일을 보낼 수 있는 동보전송 기능
- ▶ FAX 전송 : 컴퓨터로 작성한 문서나 메시지를 원하는 상대방의 FAX로 전송하는 기능
- ▶ 사내뉴스 : 사내 주요 회의록, 인사소식 등 직사원의 공유를 필요로 하는 뉴스를 제공하는 기능
- ▶ 게시판 : 직원들간에 서로 알고 싶거나 알리고 싶은 메시지를 게시하는 기능
- ▶ 전자회의 : 특정주제에 대해 상호 의견을 교환하는 기능
- ▶ 자료실 : 컴퓨터 프로그램, 문서양식, 회의록 등을 보관하여 놓은 도서관 기능
- ▶ CB Simulator : 컴퓨터를 이용한 리얼타임 온라인 문자대화 및 회의기능



▶ 회원정보 : 회원의 회원번호나 이름 확인 및 자신의 비밀번호 변경하는 기능

▶ POS-Serve : 별도의 가입 없이 POS-Serve의 모든 서비스 이용하는 메뉴

㉔ 서비스 종류

CUG 서비스는 자사 전용네트워크로서만 사용할 경우와 자사네트워크에 포스서브를 연결해 포스서브도 사용할 경우 두 종류의 서비스로 나뉘어집니다.

▶ CUG 1 Type : 자사의 전용네트워크로서만 사용할 수 있는 CUG.

▶ CUG 2 Type : 자사의 전용네트워크로 이용하는 것 외에 포스서브도 이용가능한 CUG

㉕ 이용요금

포스서브는 타 통신서비스와는 달리 가입비가 없습니다. 요금체계는 월 10,000원에 시간에 관계없이 이용할 수 있는 기본서비스 이용료와 이용시간에 따라 별도로 과금되는 부가서비스 이용료로 구성되어 있습니다. 기본서비스에는 전자메일, 게시판, 공개자료실 등 6개종의 서비스와 100여종의 정보서비스가 포함되어있고, 부가서비스에는 통신서비스 팩스전송과 스크린복, 성인만화, 스타프로필, 증권정보 등 별도로 이용요금이 표시되어 있는 정보서비스 약 30여종의 서비스가 있습니다.

표 8. 포스서브 이용요금 체계

구 분	이용요금
기본서비스 이용료	10,000원/월(정액제)
부가서비스 이용료	40~500원/분(종량제)

# 부가세 별도.

㉖ 컴퓨서브(CompuServe)

㉖ 개요

전세계 PC통신의 대명사인 CompuServe는 미국을 중심으로 영국, 독일 등 유럽 각국과 일본 대만 등 아시아 각국의 170만 여명이 애용하는 종합 정보통신망입니다. CompuServe는 회사원, 기업인과 학자, 연구원, 의사, 변호사 등 전문직 종사자에서부터 학생 가정주부에 이르기까지 남녀노소 누구나 사용하는 국민의 PC통신서비스로, 컴퓨서브의 정식 명칭은 CompuServe Information Service(CIS)이며, 미국의 CompuServe, Inc. 사가 제공합니다. 컴퓨서브사는 H&R BLOCK,

Inc. 의 100% 자회사로 미국 오하이오주에 자리잡고 있습니다.

표 9. 컴퓨서브 초기메뉴

TOP
1. Access Basic services
2. Member Assistance
3. Communications/Bulletin Bds.
4. News/Weather/Sports
5. Travel
6. The Electronic MALL/Shopping
7. Money Matters/Markets
8. Entertainment/Games
9. Hobbies/Lifestyles/Education
10. Reference
11. Computers/Technology
12. Business/Other Interests

㉗ 서비스 종류

컴퓨서브의 서비스분야는 크게 통신서비스와 정보서비스, 거래서비스로 나누어 지는데, 그 중에서도 포럼은 국내의 동호회 개념과는 상당히 차이가 날 정도로 발달되어 있어, 그 자체가 기대하면서도 생생한 정보의 寶庫 역할을 하고 있습니다.

㉘ 통신서비스

▶ 전자메일 기능 : 이지프렉스(EasyPlex)

일반 통신기능을 모두 포함하고 있는 EasyPlex는 E-Mail 기능을 이용한 서신교환, Fax, Telex, MCI 메일 전송 등 다양한 형태의 전송이 가능합니다. 상대방이 CompuServe에 가입되어 있지 않는 경우까지 고려하는 EasyPlex는 미국 300만 기업들이 애용하는 첨단 통신기능으로, 해외와 교류가 활발한 기업들에게 특히 편리합니다. 한편 EasyPlex보다 더욱 강력한 비즈니스용 전자메일 서비스 인포프렉스(InfoPlex)도 제공됩니다.

▶ 회의 기능 : 컨퍼런스룸(Conference Room)

Conference Room은 세계 어느곳에 있는 사람과도 필요한 의견을 교환하고 주장을 할 수 있는 첨단 통신기능입니다. 해외출장이나 해외지사와의 회의, 혹은 원하는 정보를 가진 누군가를 CompuServe에서 찾아 함께 의견을 나누는 장으로 Conference Room은 더 없이 훌륭한 기회를 제공합니다.

㉠정보서비스

▶정보제공 기능: 데이터베이스(Database)

산업, 과학기술, 시사동향 등 다양하고 부가가치 높은 정보들을 광범위하게 제공해 드립니다. D&B, UMI, McGRAW HILL, AP, REUTER 등 세계적으로 정평이 있는 정보매체 및 정보 제작사들이 제공하는 각종 정보들을 CompuServe를 통해서 만날 수 있습니다.

▶정보공유 기능: 포럼(Forum)

동일한 주제나 관심을 가진 전 세계의 사람들이 모여서 서로의 경험을 이야기 하거나 개인적으로 소장한 정보를 교환하고 또한 이러한 경로를 계기로 친구가 되기도 하는 정보와 사교의 장입니다. 암, 당뇨, 심장 등 중년병 관련 포럼, 각종 외국어 관련 포럼, 우주 과학, 천문학, 물리학 등 학술 관련 포럼, 사진, 에어로빅/미용, 스포츠, 음악 관련 포럼 등 200여개의 다양한 포럼들이 준비되어 있습니다.

㉡거래서비스

▶쇼핑기능: 일렉트로닉몰(Electronic Mall)

외국의 원서 주문에서부터 커피, 약세서리, 각종 민속 공예품, 심지어 자동차에 이르기까지 다양한 상품을 구매할 수 있습니다. CompuServe를 통해서 내용을 확인하고, 가격을 비교하며, 필요에 따라 주문할 수 있는 첨단 쇼핑기능을 제공해 드립니다.

㉢서비스 이용요금

컴퓨터서비스의 이용요금은 국제회선이용료와 서비스 이용료로 구성되어 있습니다. 국제회선이용료는 미국의 컴퓨터서비스 호스트에 연결하는데 드는 국제회선료로 분당 200원입니다. 서비스이용료는 월 \$9.95의 기본서비스와 이와는 별도로 이용시에 종량제로 추가되는 각종 정보서비스와 통신서비스가 있습니다.

③니프티서브(NIFTY-Serve)

㉠서비스 개요

NIFTY-Serve는 회원수가 이미 60만명을 넘어섰으며, 일본뿐 아니라 전세계로 진출하고있는 일본 최대의 PC통신서비스입니다. 니프티서브를 제공하고 있는 니프티사는 일본 동경에 위치하고 있으며 富士通 및 日商岩井이 각각 50%씩 공동 출자하여 설립한 PC통신 전문회사로서, 일본 최고의 인기를 누리는 니프티서브(NIFTY-Serve) 일본/영문서비스를 제공하고 있습니다. 일본의 진정한 모습으로 통하는 창으로서

다양한 통신서비스 및 일본에 관한 유익한 정보들을 서비스하는 니프티서브는 먼 이웃을 한층 가까이서 만민하게 관찰할 수있는 장을 마련해 드립니다. 단기간에 충실하면서도 고도의 성장을 한 이 일본 최고의 통신서비스 'NIFTY-Serve'는 특히, 각종 포럼이 잘 발달되어 있어 각종 정보 뿐만 아니라 긴밀한 협조체제를 구축해 나가기에 안성마춤이라 할 수 있습니다.

표 10. 니프티서브 초기메뉴

NIFTY Serve TOP	
1. サービス案内. 検索	2. 電子メール
3. 掲示板	4. CB シミュレタ
5. フォーム	6. ニュース/スポーツ/天気像報
7. 企業/経済/ビジネス	8. 新聞. 雑誌記事情報
9. 生活/教育/就職	10. 趣味/旅行/ゲーム
11. ワフロ/コンピュータ	12. ショッピング/アドコナ
13. 海外データベース(INFOCUE)	14. コンピューサブコナ
15. ビジネスコナ	E. 終了

㉡서비스 특징

니프티서브가 일본에서 가장 앞선 이유는 60만이라는 일본 최대의 가입자 수 때문만은 아닙니다. 일반인뿐만 아니라 기업, 전문가 모두를 위한 서비스로서, 생활정보는 물론 크고 작은 각종 DB들이 연결되어 있어서 사용자가 정보를 이용하기 편리하고, 포럼 활동까지 즐길 수 있기 때문입니다.

니프티서브는 일본인 뿐만 아니라 일본에 거주하는 외국인들도 사용하고 있는 서비스이며, 이를 통해서 객관적이고도 생생한 시각으로 일본을 알 수 있습니다. 또한 일본의 기업정보, 증권정보, 기술정보 등이 광범위하게 제공될 뿐만 아니라 전분야에 걸쳐 약 300여개의 실속있고도 활기찬 포럼을 통해서 비정형적 정보가 풍성히 제공되고 있습니다. 일본 및 세계의 뉴스를 현지에서보다도 더 신속하고 정확하게 받아볼 수 있으며, 또한, 일본 고유문화, 생활상 및 각종 산업정보 등을 통해 일본은 다양하게 알 수 있습니다.

또한, 국제전화나 팩스에만 의존해서 의사소통을 하던 시대는 이미 지나가고 있습니다. 배우기 쉽고 쓰기 간편한 전자메일을 이용하면 훨씬 경제적이면서도 효율적으로 커뮤니케이션이 진행되므로 일본의 파트너와 상호간에 만족스런 비즈니스를 할 수 있습니다.

㉔ 서비스 종류

▶ 정보서비스

일본 최대의 정보보고로서 150종의 DB를 통해 일 반생활정보는 물론 일본의 기업정보, 증권정보, 기술 정보 등을 광범위하게 제공하고 있습니다.

• 정보제공 기능: デ-タベ-ス

뉴스나 일기예보, 증권정보서비스와 출판정보, 일 본 전국의 축제가이드와 세계 각지의 가이드, 또한 朝 日新聞이나 讀賣新聞신문의 기사검색 등 각 분야의 250여 데이터베이스를 간단히 이용할 수 있습니다.

• 정보공유 기능: フォ-ラム

포럼자체가 하나의 테마에 따라 개최되는 BBS와 같은 것으로, 그 BBS내에서 전자회의를 개최하고 있 다고 생각하시면 됩니다. 이 포럼이 사실은 NIFTY-Serve 의 최대 특징이라 할 수 있습니다. 수적으로도 300여 개에 달하며, 분야만도 무려 16개로 나누어 집니다.

▶ 통신서비스

전자메일, 팩스송신서비스, 게시판, CB 시뮬레이터, 포럼 등의 서비스로 구성되어 있습니다.

▶ 거래서비스

TV나 라디오를 이용한 쇼핑, 카탈로그 쇼핑등은 이미 일본에선 정착되어가고 있습니다. 이는 새로운 미디어에 의해 이루어져 가고 있는 생활변혁 중 한 단면을 보여주는 것이라 할 수 있습니다. 니프티서브 에서는 백화점, 여행사, 특산물, 전문점, 서적 등 다양 한 온라인 상점을 이용할 수 있습니다.

㉕ 서비스 이용요금

니프티서브의 이용요금은 국제회선이용료와 접속 기본요금, 추가서비스요금으로 구성되어 있습니다. 국제회선이용료는 일본의 니프티서브 호스트에 연결 하는데 드는 국제회선료로 분당 300원입니다. 접속기 본료는 분당 ₩10이고 할인시간대를 이용할 시에는 ₩8입니다. 추가서비스요금은 해당 서비스 이용시간 에 따라 종량제로 추가됩니다.

㉖ 이지넷(EasyNet)

㉖ 서비스 개요

EasyNet은 미국 Telebase Systems, Inc. 가 개발한 게이트웨이 방식에 의한 데이터베이스 검색 서비스로 서 정확한 명칭은 EasyNet-the Knowledge Gateway-입니다. EasyNet은 U. S. Patent & Trademark Office

에 등록된 Telebase Systems, Inc. 의 상표로서, 미국 NFAIS(National Federation of Abstracting and Infor- mation Services)의 협력으로 개발된 데이터베이스 검 색을 위한 전문 게이트웨이 시스템입니다. EasyNet 서비스 이전에는 이용자가 일정 수 이상의 데이터베 이스를 접속하여 이용하는 것이 불가능하였습니다. 그러나 이제는 EasyNet 시스템을 통하여 서로 다른 Host에 에 있는 1,000 여개의 데이터베이스를 별도의 교육과 경험없이 검색할 수 있습니다. EasyNet은 이 용자가 요구하는 정보를 분석하고, 가장 적절한 데이 타베이스를 선택하며, 적절한 검색 키워드를 입력하 여 그 결과를 출력하는 전문가 시스템입니다. EasyNet 을 통하면 전 세계의 최신 비즈니스, 뉴스, 과학, 기 술, 특허정보 외에 인문과학, 사회과학, 예술, 스포츠 등 전문분야의 최신 정보를 검색할 수 있습니다.

EasyNet에 접속한 후 11개의 데이터뱅크에 접속하 기 위한 모든 절차는 EasyNet 시스템이 자동으로 수 행합니다. 검색하기에 매우 쉽고 편리한 EasyNet 시 스템도 검색 초보자에게는 어려울 수도 있습니다. 이 런 경우 SOS를 입력하면 Help Desk에 있는 전문 검색 원과 키보드 대화로 검색에 대한 도움말을 얻을 수 있습니다.

표 11. 이지넷 초기메뉴

```
PRESS TO SELECT *Main Menu*
1 EasyNet-I ..... System helps select the database
2 EasyNet-II ..... Enter a database name
3 EasyNet-III ..... Common Command Searchin
4 SmartSCAN ..... scans a group of databases
5 Instructions, Database directory
6 NEW! This Month : Database Updates

H for Help, C for Commands

->
```

㉖ 제공서비스

이지넷은 세계적인 11개의 데이터뱅크의 모든 정 보를 제공하며 데이터뱅크별 제공정보는 다음과 같 습니다.

▶ Dialog Information Services(미국)

서지정보, 초록, full text 데이터베이스를 제공합니 다. 비즈니스, 과학, 기술 분야를 광범위하게 커버하 며 사회과학과 인문과학 데이터베이스들도 포함되어

있습니다.

▶Dialog Information Services(미국)

서지정보, 초록, full text 데이터베이스를 제공합니다. 비즈니스, 과학, 기술 분야를 광범위하게 커버하며 사회과학과 인문과학 데이터베이스들도 포함되어 있습니다.

▶BRS Information Technologies(미국)

국제뉴스, 라디오방송, 신문기사정보, 의학, 교육, 엔지니어링, 비즈니스에 관련된 정보를 볼 수 있습니다.

▶ORBIT Search Service(미국)

서지정보, 수치정보, 전문정보 데이터베이스를 제공하며 특히 과학정보가 강한 데이터뱅크입니다.

▶NewsNet(미국)

우주, 컴퓨터, 전자공학, 증권투자, 출판 및 미국정부 법령 등의 full text 정보, 비즈니스, 뉴스레터 정보를 제공합니다.

▶Pergamon Financial Data Service(미국)

서지정보, 초록 정보를 제공하며 특히 비즈니스 정보가 강합니다.

▶Questel(프랑스)

불어와 영어로 제공되는 서지, 발췌, full text 정보를 제공하며, 특히 유럽의 과학분야 특허가 강합니다. 인문과학, 사회과학, 의학, 프랑스 비즈니스, 법률 관계가 포함되어 있습니다.

▶G. Cam-Sinorg(프랑스)

주로 불어로 제공되는 데이터베이스로 full text, 초록, 서지 정보를 제공하며, 국제 뉴스, 교육과 프랑스 비즈니스, 정부관계 뉴스를 포함하고 있습니다.

▶DATA-STAR(스위스)

서지정보, 초록, full text를 제공합니다. 과학, 기술, 의학, 사회과학, 인문과학 정보를 입수할 수 있습니다. 유럽에서 나오는 정보가 많이 포함되어 있습니다.

▶Profile Information(영국)

세계 각국의 통신사로부터 정보, 라디오 방송, 내용, 신문의 full text 정보를 제공합니다.

▶VU/TEXT Information Services(미국)

미국 지방신문의 full text 정보를 제공하며, 비즈니스 뉴스와 저널을 포함합니다.

▶The H. W. Wilson Company(미국)

교육, 비즈니스, 응용과학, 기술, 미술, 사회과학 및 도서관학 분야의 서지정보를 제공합니다.

대서비스 이용요금

이 인터넷의 이용요금은 크게 국제회선이용료와 서비스이용료로 구성되어 있습니다. 국제회선이용료는 일본의 인터넷 호스트와 연결하는데 드는 비용으로 분당 300원입니다. 서비스이용요금은 시스템접속료, 검색료, 초록이용료, 스마트스캔이용료 등으로 나누어 지는데 모두 이용시간에 따라 각각 합산되는 종량제입니다.

5.인터넷(internet) 서비스

개서비스 개요

인터넷은 137개국 4만8천여 개의 네트워크와 4백만대의 컴퓨터가 연결되어 있으며, 4천만명이 사용하고 있는 지구촌 최대의 정보통신망입니다. 인터넷을 통하여 미국 항공우주국(NASA)의 자료를 비롯 세계 각국의 연구소, 대학, 기업체 등의 컴퓨터에 있는 정보를 검색할 수 있으며, 전 세계 어디라도 1분 안에 전자메일을 보낼 수 있습니다. 지구 반대편에 있는 사람과도 키보드 대화를 나눌 수 있는 하나의 '가상공동체'라고 할 수 있습니다.

내제공 서비스

▶원격 컴퓨터 연결(Telnet)

컴퓨터를 비롯한 유명 호스트컴퓨터에 국제회선료 없이 접속하실 수 있습니다.

▶전자 우편(E-Mail)

텍스트 문서뿐만 아니라 바이너리 파일도 전송할 수 있으며, 인터넷 사용자는 물론 인터넷에 연결되어 있는 다른 통신망(컴퓨터, 프로디지, 니르티서브 등)의 사용자에게도 편지를 보낼 수 있습니다.

▶파일전송(FTP)

자료의 보고로 알려진 인터넷에서 수많은 공개자료들을 받아 볼 수 있습니다.

### ▶파일검색 (Archie)

FTP를 이용하여 자료를 제공하는 FTP보관소는 수 천개에 달하므로 원하는 자료가 어디에 있는 지 찾는 것은 쉬운 일이 아닙니다. 이때, 아키 서비스는 원하는 자료가 어떤 FTP 보관소에 있는 지를 알려 줍니다.

### ▶유즈네트 뉴스 (Usenet News)

동호회나 게시판에 해당하는 것으로 각각을 뉴스 그룹이라고 합니다. 주제의 범위나 참가자의 수가 엄청나서 전 세계적인 뉴스그룹만도 5천여 개에 달하며, 지역게시판을 치면 7천여 개에 이릅니다.

### ▶정보검색 (Gopher)

메뉴 방식으로 제공되므로 명령어를 모르더라도 사용할 수 있으며, 정보를 제공하는 고퍼서버들이 연결되어 있으므로, 일단 고퍼에 접속하면 한국의 고퍼와 해외의 고퍼 서버를 넘나들 수 있습니다.

### ▶정보검색 도구 (Veronica)

수많은 고퍼 서버 중에서 원하는 정보를 제공하는 고퍼 서버가 어느 것인지 알려 주는, 일종의 고퍼 서버의 목록이라고 할 수 있습니다.

### ▶대화방 (IRC)

낮과 밤의 구별이 없이, 전 세계의 어디에서 접속하고 있는 사용자들과도 실시간으로 대화를 나눌 수 있습니다.

### ▶인터넷 BBS

인터넷 자체가 커다란 통신망이지만, 인터넷에서 또 특정 주제에 대해 관심있는 사람들로 이루어진 공동체가 바로 BBS의 형태로 존재합니다.

### ▶월드 와이드 웹 (WWW)

월드 와이드 웹은 보통 '웹'이라고 읽으며 전 세계에 인터넷의 선봉을 일으키고 있습니다. 웹은 어떤 자료와 그 자료를 포함하는 문서들이 논리적으로 연결되어 있어, 한 단어에 대한 자료를 읽다가 특수하게 표현된 (예를 들면 역상으로 표시된) 단어에 대해 더 자세한 자료를 알고 싶을 때, 그 단어에 대한 추가정보를 찾아볼 수 있는 '하이퍼텍스트' 방식의 서비스입니다. 실제로 이 웹은 문자뿐 아니라 그림, 음성, 동영상 등 다양한 형태의 정보를 제공합니다.

### ▶게임

수많은 온라인 게임 중 가장 널리 알려진 게임은 바로 머드라는 가상현실을 제공하는 게임입니다. 이 머드게임은 국내의 PC통신 서비스에서도 제공되며 'Mother Planet'이나 '쥬라기 공원' 등이 폭발적인 인기를 끌고 있습니다. 인터넷에는 머드 게임 외에도 바둑, 체스, 카드 등 수많은 게임이 있으며, 무료로 참가하거나 다운로드 받을 수 있습니다.

### ㉔이용 요금

인터넷 사용요금은 개인과 법인의 구별 없이 월 30,000원의 정액요금입니다. 국내정보뿐 아니라 해외정보를 보실 때에도 국제회선료가 부과되지 않으며 03:00-06:00 동안을 제외하고 언제든지 사용할 수 있습니다. 포스서브를 통해 인터넷을 사용하시는 경우 포스서브 월정액 10,000원을 포함하여 40,000원이 과금됩니다. 특히 컴퓨서브나 니프티서브 등의 해외통신 서비스에 접속하실 때, 인터넷을 통하여 국제회선료 없이 컴퓨서브나 니프티서브를 경제적으로 사용할 수 있습니다.

### ㉔에이텔 정보서비스의 특징점

정보화사회에서 정보는 가장 중요한 가치이긴 하지만 모든 정보가 중요한 것은 아닙니다. 오히려 잘못된 정보는 유익함 보다는 해로움을 가져올 수 있습니다. 따라서 정보화사회에서는 정보의 양보다는 정보의 질이 더 중요합니다. 또한 정보화사회에서는 늘 정보를 가까이 할 수 있는 환경, 즉, 정보 이용의 생활화가 우선되어야 하는데 이를 위해서는 이용 정보시스템의 요구가 매우 중요한 역할을 합니다.

에이텔 정보서비스는 국내 최대의 해외정보네트워크망을 갖고 있는 서비스로서 그 많고 많은 정보의 홍수 속에서 이용자에게 꼭 필요한 정제된 양질의 정보만을 제공합니다. 또한, 이용자가 보다 경제적인 비용으로 서비스를 이용할 수 있게 하기 위하여 요금이 매우 저렴합니다.

## IV. 네트워크통합서비스(Network Integration Service)

### 1. 개 요

그동안 일반적으로 회사의 네트워크시스템은 중앙 집중식 즉, 값이 엄청나게 비싼 대형컴퓨터(메인프레임)와 이에 연결된 터미널(단말기)의 직접 접속방식

으로 구축되어 왔습니다. 그러나 모든 컴퓨터가 그렇듯이 대형컴퓨터도 이용라인인 포트수가 한정되어 있기 때문에, 처리할 업무의 양이 늘고 종류가 많아지면 이용할 수 있는 연결라인(포트수)이 더 필요하게 되고, 따라서 다시 값비싼 대형컴퓨터를 더 들여와야 했습니다. 또한, 기존의 PC나 다른 하드웨어는 대형컴퓨터와는 전혀 별개로 운영되기 때문에 상비나 소프트웨어의 공유를 통한 효율적인 이용이 어려웠습니다.

이에 따라 현재 보유한 전산자원을 모두 연결하여 누구나가 공유하여 효율적으로 사용하고, 대형컴퓨터에 워크스테이션이나 고성능PC를 연결하여 정보를 분산처리함으로써 보다 저렴한 비용으로 시스템을 확장할 수 있는 새로운 방법이 나타나게 되었고, 이를 하는 데 필수적인 새로운 네트워크 구축방식이 나타나게 되었습니다.

에이텔의 네트워크통합서비스란 현재 가지고 있는 하드웨어나 소프트웨어의 효율적 이용을 통해 업무의 생산성을 향상시키고자 일정구역(부서, 건물, 국내)내에 산재해 있는 각종 컴퓨팅(대형컴퓨터, 워크스테이션, PC, 프린터 등의 하드웨어나 소프트웨어)들을 하나의 네트워크로 연결하거나, 이렇게 구축된 여러개의 소규모 네트워크를 공중망 또는 전용회선으로 연결하여 하나의 커다란 네트워크(이를 광대역 통신망이라 함)로 구축해 드리는 서비스입니다. 또한, 데이터, 음성, 영상 등 어느 하나만 가능하고 전송속도가 떨어지는 기존의 네트워크를 스위치트랜(Switched LAN), 고속랜, 무선랜 등 보다 차원이 높은 네트워크로 업그레이드도 하여 드립니다.

## 2. 서비스 종류

에이텔은 정보를 보다 효율적으로 관리하기 위해 기존의 통신시스템을 개선하거나 새로운 근거리/광대역 네트워크를 구축하고자 하는 고객에게 고객의 업무분석을 통한 네트워크 컨설팅에서부터 시스템 구축, 시스템 운영, 운영자 교육 등에 이르기 까지 포괄 네트워크서비스를 제공해 드립니다.

### 1) 근거리통신망(Local Area Network)

이용자 상호간의 통신이나 하드웨어/소프트웨어의 공유를 통하여 업무의 생산성을 향상시키기 위하여 일정구역(사무실, 건물, 부서 등)내의 전산자원(컴퓨터 하드웨어 및 주변기기, 컴퓨터 소프트웨어 등)을 하나의 네트워크로 묶어 드리는 서비스입니다.

### 2) 광대역통신망(Wide Area Network)

별도로 구축한 여러개의 근거리통신망을 공중망이나 전화망으로 연결하여 하나의 네트워크로 묶어 드리는 서비스입니다.

### 3) 이기종 접속 통신

서로 다른 환경으로 이미 구축되어 있는 네트워크를 상호정보교환이 가능하도록 묶어 드리는 서비스입니다.

## 3. 에이텔 네트워크통합서비스의 특징점

에이텔은 국내의 어느 업체 보다도 뛰어난 네트워크통합기술을 자랑합니다. 에이텔은 그동안 우리나라에서 처음으로 영상회의시스템을 도입했을 정도로 고품 네트워크에 투자를 해 온 POSCO그룹의 모든 네트워크를 구축하여 왔으며 오랜 통신망 구축경험을 밑바탕으로 하여, 국내 최초로 차세대 네트워크 통신기술인 '비동기전송방식(ATM)'을 이용한 POSCO 센터 및 한보전상 네트워크를 구축하는 등 풍부한 이론과 실무를 겸비하고 있고 항상 신기술을 선도하여 왔습니다.

에이텔은 또한 CISCO, BAY NETWORKS 등 세계 전역으로 최고의 네트워크 장비를 생산/공급하는 우수한 하드웨어 통신장비업체들의 국내판매권을 보유하고 있습니다. 따라서 에이텔을 통해 장비를 공급받아 제공하는 타 네트워크 사업자들 보다 신속하고 저렴한 가격으로 우수하고 안정성 있는 통신장비를 제공하고 있습니다.

표 12. 에이텔 NI 서비스 주요 해외협력업체

회 사 명	위 납 장 비
CISCO	ROUTER, NMS, Comm. Server 등
Bay Networks	HUB, Connectivity Products 등
Alcatel Data Network	IPX 등
Sprint International	E Mail, Packet Network 등

## 4. 주요 구축 실적

에이텔은 풍부한 기술력과 우수한 해외 파트너쉽을 바탕으로 하여 제조회사는 물론 금융기관, 언론기관, 공공기관, 서비스회사 등 수많은 중요 프로젝트를 성공리에 수행하여 왔습니다. 주요 구축실적은 다음과 같습니다.

• 최고의 기술력과 기밀이 요구되는 국가 군사작전 수행능력의 현대화 및 극대화를 위한 첨단시스템인 국방망(C3I)과 국방전산망 구축.

• 신속함과 정확성을 생명으로 하는 국내 최고이자 최대의 방송국인 한국방송공사(KBS)의 서울과 지방방송국을 잇는 전국 네트워크 구축.

• 국내 최초로 POSCO센터에 비동기전송방식(ATM)을 채용한 네트워크 구축.

• 세계 제2위의 철강회사 포항제철, 한보철강 등 제조업체 사자 네트워크 구축.

• 동양SHL, 신세기이동통신 등 정확한 정보전달이 생명인 통신회사 네트워크 구축.

• 동남은행 등 금융기관 네트워크 구축.

### V. 국제팩스서비스(International Store & Forward Service)

#### 1. 개 요

이제까지의 전화선을 이용한 팩스서비스는 일반 전화선을 이용하므로 요금 또한 전화와 동일하게 과금되므로 특히, 국제팩스일 경우에는 부담해야 하는 요금이 매우 높았습니다. 또한, 상대방이 통화중에 있을 때는 통화가 끝나기를 기다려 보내야 하고, 같은 메시지를 여러 곳에 보내는 경우에는 각 수신처마다 전화를 걸어 보내는 등의 불편함도 있었습니다. 에이텔 국제팩스서비스는 컴퓨터와 디지털전송망을 이용

하여 바로 이러한 문제를 해결한 최첨단 서비스로 에이텔의 최신의 컴퓨터와 최첨단 디지털 전송기술로 구축된 팩스전송망을 이용하여 보다 저렴하고 편리하게 국제간 팩스메시지를 전송할 수 있는 서비스입니다.

#### 2. 서비스 종류

에이텔이 제공하는 국제팩스서비스에는 두가지 서비스가 있습니다. 우선, "FAX TO FAX"라는 서비스로 일반 전화망을 이용한 팩스전송과 마찬가지로 종이로 인쇄된 문서를 팩스를 통해 수신자에게 보내고 수신자도 팩스를 통해 메시지를 받는 서비스입니다. 다음은 "PC TO FAX/TLX"라는 서비스로 종이로 보낸 메시지를 인쇄할 필요없이 PC에서 바로 수신자의 팩스나 텔렉스로 보내는 서비스입니다.

#### 3. 서비스 특징점

국제팩스서비스의 질과 요금은 얼마나 많은 지역에 직접 노드를 구축하여 확보하고 있는가에 달려 있습니다. 이는 직접 노드를 설치한 국가 이외의 지역은 해당국의 일반 전화망을 통해 메시지가 전달되기 때문에 여러개의 전송망을 경유해야 하고 요금 또한 전화망에 준해 과금되기 때문입니다. 현재 국내 국제팩스서비스 업체는 평균 14개국에 노드를 설치하고 있습니다. 반면에 에이텔은 20개국이라는 많은 국가에 노드를 확보하고 있습니다. 따라서 팩스전송의 질이

표 13. FAX TO FAX 메시지

구 분		F-Service	Regular	T-Service	
		15초	15초	최초 45초	추가 15초
1대역	표준	253	263	1022	265
	할인	177	181	708	185
2대역	표준	333	349	1335	349
	할인	230	242	927	242
3대역	표준	393	415	1573	415
	할인	273	289	1098	289
특수대역	표준	317	-	-	-
	할인	220	-	-	-

#F-Service : 노드가 설치되어 있는 국가

Regular : 노드 설치국과 가까이에 있어 일부 할인이 가능한 국가

T-Service : 일반전화망으로 메시지가 전송되는 국가

#대역별 국가구분은 국제자동전화 대역구분 기준을 적용

#표준시간대 : 08 : 00 ~ 21 : 00 #할인시간대 : 21 : 00 ~ 08 : 00

다른 어떤 업체 보다도 뛰어나며 요금 또한 저렴하게 제공됩니다. 또한, 에이텔의 국제팩스서비스는 가입비가 전혀 없고 전송완료시에만 요금이 부과되므로 보다 경제적입니다.

**4. 제공되는 편의기능**

에이텔 국제팩스서비스는 다양한 편의기능을 지원합니다. 주요 편의기능은 다음과 같습니다.

- 동보/다중전송 : 한번의 전송으로 다수의 수신처에 자동으로 전송하는 기능
- 시간예약전송 : 원하는 시간(월일시간 등)에 전송하는 기능
- 단축전송 : 메시지 교환이 빈번한 거래처를 단축번호로 등록하여 놓고 이를 통해 전송하는 기능
- 자동재전송 : 통화중이나 팩스기기의 고장, 장애 등으로 수신자의 팩스가 수신불능인 상태인 경우 일정시간 후 자동으로 여러번 재전송하는 기능
- 전송확인통지 : 매일 아침 전날 전송통계보고서를 제공하는 기능
- 세부 요금내역서 : 부서별, 기기별 원하는 형태로 일별요금내역서 제공하는 기능

**5. 서비스 요금**

에이텔국제팩스서비스 요금은 메시지를 전송하는

**6. 서비스 지역**

세계 전지역 어느 곳이나 가능합니다.

형태별로 크게 세가지 방식으로 나뉘어지고 각 방식은 기리, 도드설치여부 등에 몇가지로 구분되어 있습니다. 구체적인 내용은 표 1~3과 같습니다.

표 14. PC TO FAX 메시지

구 분	F Service	Regular	T Service	
	15초	15초	최초 45초	추가 15초
1대역	245	245	1003	261
2대역	250	250	1007	263
3대역	298	298	1188	313
특수대역	240	-	-	-

# 주야동일함

표 15. PC TO TELEX 메시지

구 분	요 금	
동남아	홍콩, 대만, 일본	900
	기타	1,200
대양주		1,250
북 미	미국, 캐나다	850
	멕시코	1,100
유럽		850
중남미, 아프리카, 시남아		1,300
중 동		1,450

표 16. 에이텔 팩스서비스 서비스 지역

구 분	F Service	Regular	T Service
1대역	대만, 인도네시아, 일본, 필리핀, 홍콩	싱가폴	동남아 기타지역
3대역	네덜란드, 리히텐슈타인, 독일, 스위스, 모나코, 스페인, 프랑스, 멕시코, 브라질, 이스라엘	그리스, 노르웨이, 덴마크, 북셀부르크, 불가, 벨기에, 불가리아, 스웨덴, 아일랜드, 아이슬란드, 오스트리아, 유고, 이태리, 지브랄타, 체코, 포르투갈, 폴란드, 핀란드, 헝가리, 라테비아, 에스토니아, 아르헨티나, 엘살바도르, 온두라스, 아이티, 칠레, 콜롬비아, 파나마, 자이프러스, 터키, 나미비아, 나이지리아, 튀니지	유럽, 중동, 시남아, 중남미, 아프리카, 기타지역
특수지역	영국		-

# 방글라데시, 베트남, 슬로바키아, 라트비아, 리투아니아는 일일요금이 표준요금과 동일.

# 계속적인 전용망 증설로 향후 F-Service 지역(사채도드설치지역)을 확대할 예정임.





장 호 근

- 
- 1977년 ~ 1980년 : 경동고등학교
  - 1980년 ~ 1987년 : 한양대학교 대학원
  - 1987년 : SHARP 기획조정실 전략기획팀
  - 1990년 : 포스데이타 전략사업추진단
  - 1994년 : 에이텔주식회사 사업개발부