

자동화재탐지설비

黃 賢 洙(한국화재보험협회 위험관리정보센터 과장)

1. 개 요

(1) 설비개요

자동화재탐지설비는 어떤 원인에 의하여 발생한 화재를 초기에 열, 연기, 불꽃 등의 연소생성물을 자동적으로 감지하여 건물내의 관계자에게 발화장소를 표시하여 줌과 동시에 거주자들에게 대피신호를 발하는 설비로서 열, 연기, 불꽃을 감지하는 감지기, 발화장소를 표시하는 수신기와 발신기, 음향장치, 배선, 전원 등으로 구성되어 하나의 설비 역할을 하는 경보설비이다.

본 내용은 자동화재탐지설비 중 가장 중요하며, 기본이 되는 화재 감지기의 종류 및 감지원리를 상세히 기술하고, 최신의 감지기에 대한 개략적인 내용을 알아보려고 한다.

(2) 화재성상

화재는 주변에 다양한 연소생성물을 방출하며, 감지기는 이러한 연소생성물을 감지한다. 방출되는 연소생성물은 다음과 같다.

① 에어로졸

연소작용은 대기중에 크기가 0.0004에서 10마이크로미터인 많은 수의 고체 또는 액체입자를 방출한다.

화재시 생성되며, 대기중에 부유하는 이들 입자를 에어로졸이라 하며, 일반적으로는 연기라 부른다. 연기는 불완전 연소결과 발생하며, 그 상태는 매우 불안정하다.

② 열

화재로 방출된 열은 대류에 의해 주위의 공기 온도를 상승시킨다. 빠르게 진행되는 화재에서는 1분 이내에 그리고 천천히 진행되면서 연기내며 타는 훈소(Smoldering) 화재에서는 수분까지 다양하다.

③ 자외선, 적외선

자외선, 적외선은 일반적으로 화재 초기에 방출된다.

자외선은 일산화탄소, 이산화탄소 및 수산화(OH)로부터 방출되는 불꽃에서 나타난다. 적외선은 탄화수소 입자로부터 강하게 방출된다.

④ 유독가스

화재시 가장 많이 방출되는 가스로는 불완전 연소시의 일산화탄소, 완전연소시의 이산화탄소 등이다.

그밖에도 양은 많지 않으나 수증기, 염화수소, 시안화수소, 불화수소, 황화수소, 암모니아 등이 방출된다.

2. 화재감지기 개요

아무리 훌륭한 감지기라해도 인간의 감각만큼 뛰어난 것은 없다. 이들은 단지 기계, 전기, 전자 장비를 이용, 인간의 시각, 청각, 후각, 미각, 촉각을 흉내내어 화재를 감지하는 것이다.

화재감지에 이용되는 가장 공통적인 요소들은 열, 연기(에어로졸 입자), 불꽃 등이다.

그러나 모든 화재에서 이들 모두가 발생하는 것은 아니며, 또 화재가 아닌 경우에도 이들이 발생하는 경우가 있다.

화재감지기 설계자는 화재의 종류에 따라 발생하는 물질들이 다르다는 것을 알아야 한다.

화재시 열, 연기, 불꽃이 발생할 때 화재진행 과정에 따라 이론상 계산된 양만큼만 발생하는 것은 아니며, 일반적으로 화재의 초기에만 발생하는 물질도 있다.

이것은 인명안전을 최우선적으로 고려하여 설계한 설비에서는 특히 중요하다. 열감지기는 비정상적인 고온 또는 온도상승률을 감지하는 장치이다.

연기감지기는 우리눈으로 볼 수 있거나 볼 수 없는 연소입자들을 감지하는 장치이다. 불꽃감지기는 화재에 의해 발생한 적외선, 자외선 등을 감지하는 장치이다. 화재가스 감지기는 화재에 의해 발생한 가스를 감지하는 장치이다.

기타 화재감지기는 화재에 의해 발생하는 가스, 불꽃, 연기, 열 중 하나 이상이나 기타 감지 특성을 갖는 장치이다.

감지기의 형식은 선형, 스포트형(Spot : 한점에 설치하는 것), 공기샘플형(air sample) 등 세가지로 분류된다.

선형감지기는 길게 뻗어있는 감지소자에 의해서 화재가 감지된다.

이러한 종류의 감지기로서는 온도상승률을 감지하는 공기관식 감지기, 광선을 방출하여 연기를 감지하는 분리형 연기감지기, 케이블의 열감지선을 이용한 감지선형 감지기 등이 있다.

일반적으로 감지소자는 스포트형 감지기내의 특정 부분에 집중되어 있다.

일례로서 바이메탈식 감지기, 합금식 감지기,

차동식 공기감지기, 연기감지기, 열전대식 감지기 등이 있다.

공기샘플 감지기는 감지장치와 감지구역에 분산된 배관으로 구성된다.

진공펌프는 공기샘플 채취구로부터 감지장치까지 공기를 끌어들인다. 이 공기는 감지장치에서 연소생성물이 있는지의 여부가 분석된다.

화재 감지기는 복구형과 비복구형 두가지로 나뉘어진다. 비복구형 감지기는 화재를 감지하는 과정에서 감지소자가 파괴되도록 설계된 장치이며, 복구형 감지기는 화재를 감지하는 과정에서 통상적으로 감지소자가 파괴되지 않도록 설계된 장치로서 복구는 수동 또는 자동으로 이루어진다.

또한 하나 이상의 화재생성물을 감지하는 복합형 감지기가 있다.

복합형감지기는 화재생성물 중 열, 연기, 불꽃, 가스 등 하나 이상을 감지하며, 하나 이상의 감지원리를 이용한다.

3. 감지기의 종류

(1) 열감지기

- ① 차동식
 - 스포트형
 - 분포형
 - 공기관식
 - 열전대식
 - 열반도체식

- ② 정온식
 - 스포트형
 - 감지선형

- ③ 보상식

(2) 연기감지기

- ① 광전식
 - 스포트형
 - 분리형

- ② 이온화식

(3) 불꽃감지기

- ① 자외선식
- ② 적외선식
- ③ 자외선, 적외선 복합식

(4) 기타 감지기

- ① 덕트 감지기
- ② 공기샘플링 감지기
- ③ 화재가스 감지기
- ④ 아날로그식 감지기
- ⑤ 다신호식 감지기
- ⑥ 복합형 감지기
- ⑦ Addressable 감지기

4. 감지원리

(1) 차동식 스포트형 감지기

감지기의 주위온도가 일정 온도상승률 이상이 되었을 때 작동하는 것으로 일국소의 열효과에 의해 작동된다.

① 공기팽창을 이용한 것

화재시 급격한 온도상승을 받으면 공기실내의 공기가 감지기 주위 온도상승과 더불어 팽창하여 다이어프램을 팽창시켜서 접점이 접촉되고, 화재 신호를 발한다.

완만한 주위온도의 상승은 팽창된 공기가 리크구멍으로 누설되기 때문에 접점을 접촉시키지 않는다.

② 열기전력을 이용한 것

화재시 급격한 온도상승을 받으면 감열커버에 고정된 반도체 열전대가 열기전력을 발생하여 고감도 릴레이의 접점을 접촉시켜 화재 신호를 발한다.

완만한 주위온도의 상승은 반도체 열전대 냉접점측의 역 열기전력에 의해서 온접점측의 열기전력이 상쇄되어 접점을 접촉시키지 않는다. 이들의 구조는 그림 1과 같다.

(2) 차동식 분포형 감지기

주위온도가 일정상승률 이상이 되었을 때 작동하는 것으로 광범위한 열효과와 누적에 의하여 작동된다.

① 공기관식

다이어프램, 리크구멍, 접점이 있는 검출기와 공기관으로 구성되어 있으며, 천정면에 펼쳐진 공기관이 화재시 열을 받으면, 공기관내의 공기가 팽

창하여 검출기의 다이어프램을 팽창시켜서, 접점이 접촉되고, 화재신호를 발한다.

완만한 온도상승은 팽창된 공기가 검출기의 리크구멍으로 누설되기 때문에 접점을 접촉시키지 않는다.

② 열반도체식

감열부와 검출기(메타 릴레이)로 구성되어 있으며, 화재시 급격한 온도상승을 받으면 열기전력의 발생이 큰 메타 릴레이가 작동하여 화재신호를 발한다.

완만한 주위온도의 상승은 열기전력의 발생이 적어 메타 릴레이가 작동하지 않는다.

③ 열전대식

하나의 감지구역마다 4개 이상의 열전대부를 전선을 통하여 직렬로 접속하고, 화재시 급격한 온도상승을 받으면 각 열전대에서 흐르는 열전류를 검출기에서 검지하여 화재신호를 발한다. 이들의 구조는 그림 2와 같다.

(3) 정온식 스포트형 감지기

바이메탈의 변위, 금속의 팽창계수 차이 등을 이용한 것이 있다.

일국소의 주위온도가 일정온도 이상이 되었을 경우 작동하는 감지기로서 작동시간의 빠르고 느림에 따라 특종, 1종, 2종으로 구분된다. 이들의 구조는 그림 3과 같다.

(4) 정온식 감지선형 감지기

열감지기의 일종으로 일국소의 주위온도가 일정한 온도 이상이 되었을 경우에 작동하는 감지기로서 외관이 전선 모양으로 되어 있는 것을 말한다.

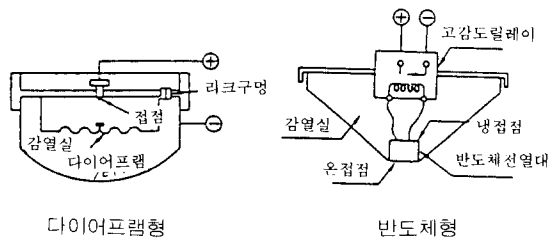


그림 1.

그림 4와 같이 2줄의 피아노선은 일정온도 이상에서 녹는 전기 절연물로 된 꼬은 선으로서 설정온도에 도달하면 절연물이 녹아 2줄이 접촉하여 화재신호를 발한다.

(5) 보상식 감지기

차동식 스포트형의 특성과 정온식 스포트형의 특성을 갖춘 감지기로서 차동식과 정온식 감지 특성 둘다 작동해야 화재신호를 발한다. 이 감지기의 구조는 그림 5와 같다.

(6) 이온화식 스포트형 연기감지기

검지부(Chamber와 외부 이온실이라고 함)에 연기가 들어오면 이온전류가 감소하는 것을 전기적으로 포착하여 일정치 이상이면 화재신호를 발

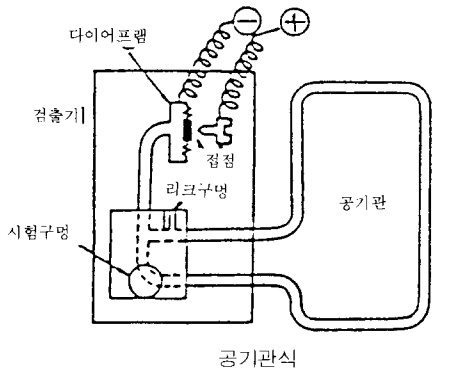
하는 것이다. 이 감지기의 구조는 그림 6과 같다.

작동원리는 연기가 없는 상태에서 인가된 전압과 전류는 그림 7에서 ①, ②의 곡선으로 평형을 유지하고 있으나 이온실에 연기가 투입되면 이온전류가 I_1 에서 I_2 로 감소되고 이온실의 전압 및 전류 특성은 ①에서 ①'로 변하게 된다.

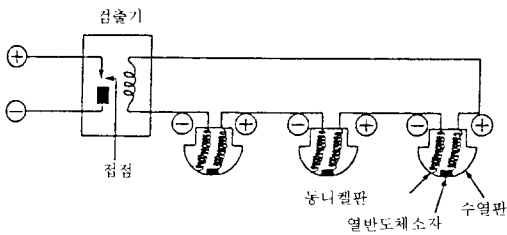
전압은 ①에서 ①'로 변화된 이온실 전압비 ΔV 만큼 상승하고, 이 값이 설정치를 초과하게 되면 감지기내의 스위칭 회로가 작동하여 화재신호를 발한다.

(7) 광전식 스포트형 연기감지기

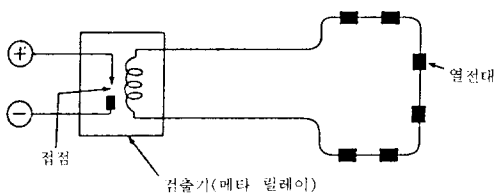
광전식은 산란광식과 감광식으로 분류하지만 스포트형은 일반적으로 산란광식이 사용되고 있으며, 이 산란광식 감지기는 연기를 포함한 미립자가 광원으로부터 방사되고 있는 광속에 의하여



공기관식

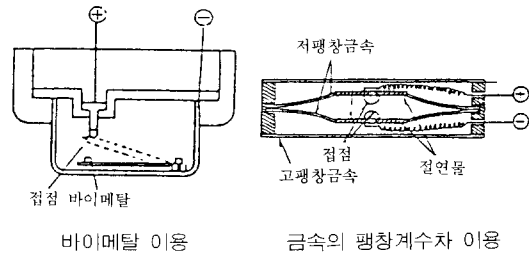


열반도체식



열전대식

그림 2.



바이메탈 이용

금속의 팽창계수차 이용

그림 3.

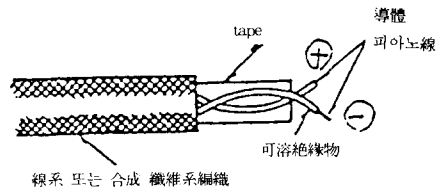


그림 4. 감지선형 감지기

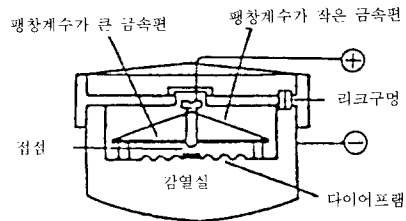


그림 5. 보상식 스포트형 감지기

산란반사를 일으키는 것을 이용하여 산란광을 전기적으로 포착하는 것이다.

구조는 그림 8과 같이 주위의 빛을 완전히 차단시키고, 연기만 진입하도록 한 암상자내의 한쪽에서 발광소자(Diode)의 광속을 한 방향으로 조사시키고, 이 광속의 산란광을 받는 방향에 수광소자가 설치되어 있다.

화재시 연기가 암상자에 유입되면 연기입자가 광속에 의하여 산란반사를 일으키고, 수광소자는 산란광의 일부를 받아 수광량의 변화를 검출하여 설정치 이상이면 화재신호를 발한다.

(8) 광전식 분리형 연기감지기

송광부와 수광부로 구성되어 있으며 송광부에

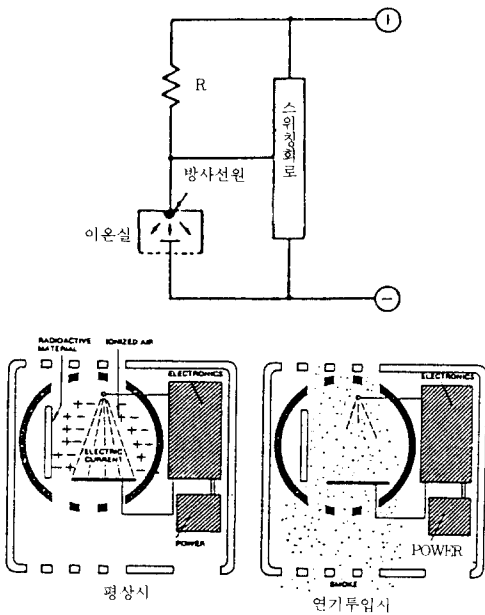


그림 6. 이온화식 감지기

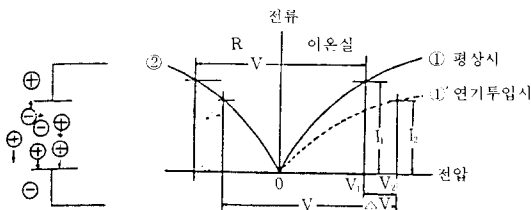


그림 7. 전류-전압 관계

서 상시 수광부로 빛을 보내고 있어 이들 사이에 연기가 유입되면 광로의 축을 방해하게 되어 수광량이 감소한다.

수광량의 감소가 설정치 이상이되면 화재신호를 발한다. 이 구조의 감지기는 그림 9와 같다.

(9) 복합식 스포트형 감지기

① 연기복합식 스포트형 감지기

이온화식 스포트형 감지기와 광전식 스포트형 감지기의 성능을 모두 갖고 있는 감지기로서 두 가지 성능 모두가 화재를 감지했을 때 화재신호를 발한다.

② 열, 연기 복합식 스포트형 감지기

차동식 스포트형 또는 정온식 스포트형 감지기

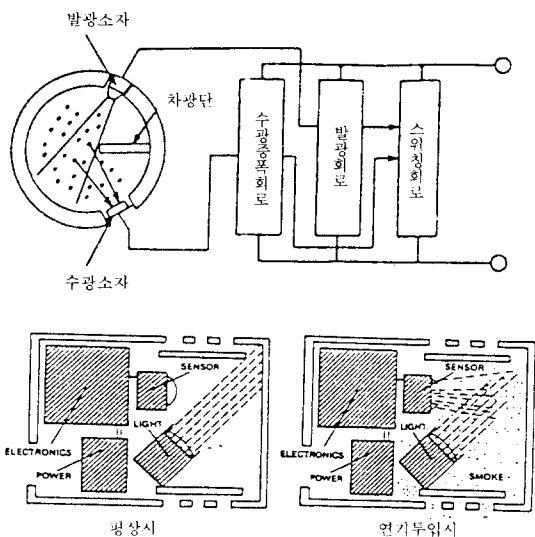


그림 8. 광전식 스포트형 연기감지기의 감지원리

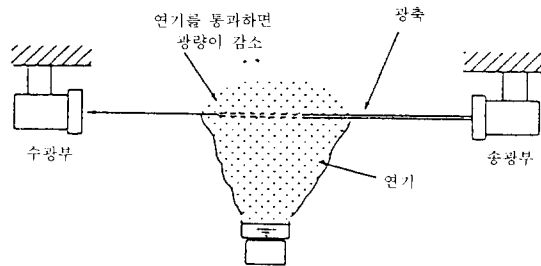


그림 9. 광전식 분리형 연기감지기의 구조

의 성능과 이온화식 스포트형 또는 광전식 스포트형 감지기의 성능을 모두 갖고 있는 감지기로써 두가지 성능 모두가 화재를 감지 했을 때 화재신호를 발한다. 이 방식의 감지기 구조는 그림 10과 같다.

(10) 자외선 스포트형 감지기

불꽃에서 방사되는 자외선의 변화가 일정량 이상이 되었을 경우 작동하는 감지기로써 일국소의 자외선 수광소자가 받는 수광량의 변화로서 작동한다.

불꽃에 포함된 자외선을 감지하는 원리는 다음과 같다.

수광소자로서 UV TRON이라는 외부 광전효과를 이용한 방전관이 사용되고 있으며 200~300볼트의 전압을 인가하여 방사에너지의 입력이 있으면 펄스전압을 카운트하거나 지속시간을 계측하여 화재를 검출한다.

이 감지기는 감지속도가 매우 빨라 수 msec까지도 가능하다.

(11) 적외선 스포트형 감지기

불꽃에서 방사되는 적외선의 변화가 일정량 이상이 되었을 경우 작동하는 감지기로써 일국소의 적외선 수광소자가 받는 수광량의 변화로서 작동한다.

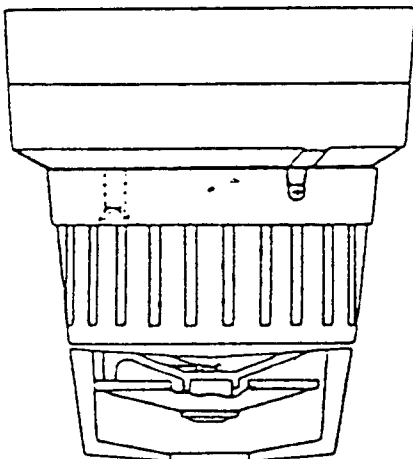


그림 10. 열 연기 복합식 스포트형 감지기

감지방식은 다음과 같은 것이 있다.

① 이산화탄소 공명 검지방식

파장 4.4마이크로미터의 적외선 영역에서 이산화탄소에 의하여 공명반사가 존재한다. 이것은 물체의 연소열에 의한 이산화탄소가 열을 받아서 생기는 이산화탄소 특유의 스펙트럼이다. 이 검출소자는 긴 파장영역에서도 검출감도를 갖는 셀렌화납(PbSe)을 사용하고, 광학필터는 3.5~5.5마이크로미터의 적외선 Band Pass 필터가 사용된다.

② 2파장 검지방식

불꽃과 조명광이나 자연광에서 방출되는 스펙트럼 분포는 서로 다르다. 불꽃에서는 짧은 파장보다 긴파장이 많고, 자연광이나 인공조명에서는 반대이다.

이러한 두 파장의 에너지 차이 또는 대비를 검출하여 판단하는 방식이 2파장 영역 검출형이다.

③ 정방사 검지방식

인공조명의 영향을 방지하기 위해 가시광 차단 적외선 필터를 사용하여 적외선 파장 영역내에서 일정한 방사량을 검출하고 있으며, 검출소자로는 Silicon Photo Diode나 Photo Transistor가 사용되고 있다.

④ Flicker 검지방식

불꽃의 요동 신호성분을 감지하는 방식이다.

실험에 의하면 가솔린 연소 불꽃에는 정방사량의 약 6.5%가 요동성분이고 이 요동 주파수는 2~50(Hz)이다.

(2) 적외선, 자외선 복합형

불꽃에서 방사되는 자외선 및 적외선 변화가 일정한 양 이상이 되었을 경우에 작동하는 감지기로써 일국소의 자외선 및 적외선 수광소자가 받는 수광량의 변화로서 작동한다.

(3) 다신호식 감지기

다신호식 감지기는 성능, 종별, 공칭작동온도 또는 공칭 측정시간별로 서로 다른 2이상의 화재신호를 발신할 수 있다.

복합형 감지기나 보상식 감지기와 다른점은 이들이 AND 개념인데 반하여 다신호식 감지기는

OR개념이라는 것이다. 이 감지기의 구성은 그림 11과 같다.

(14) 축적형 감지기

화재신호의 발신을 단순히 지연시키는 것이 아니고 화재의 지속을 일정한 시간에 재확인한 후 화재신호를 발신하는 기능을 갖고 있는 감지기이다. 감지기의 축적시간이라함은 감지기가 화재를 감지한 다음 신호를 일정시간 후 수신기에 발신하기까지의 시간을 말하며, 그 시간은 5초 초과 60이내로 되어 있다. 이 감지기의 작동은 그림 12와 같다.

(15) 아날로그식 감지기

화재에 의해 발생하는 열, 연기, 불꽃을 이용하여 자동적으로 화재의 발생을 감지하고, 화재가 발생된 신호(화재신호)를 발하며, 또한 화재에 의해 발생한 열, 연기의 정도나 기타 화재의 정

도에 관한 신호(화재정보신호)를 발하는 감지기를 말한다.

아날로그 감지기는 종래의 감지기와 같이 화재신호를 발할 뿐만 아니라 현시점의 열, 또는 연기농도나 다단층의 화재정도에 관한 정보를 발하는 감지기로서 많은 화재정보를 발할 수 있다.

(16) 화재가스 감지기

이 감지기는 반도체나 촉매반응을 일으키는 소자를 사용한다. 반도체를 이용하는 감지기는 화재시 발생된 가스에 의해 반도체의 도전성 변화를 감지한다. 촉매소자를 이용하는 감지기는 온도상승시 촉매소자의 저항변화를 감지한다. 반도체 이용 가스감지기의 구조는 그림 13과 같다.

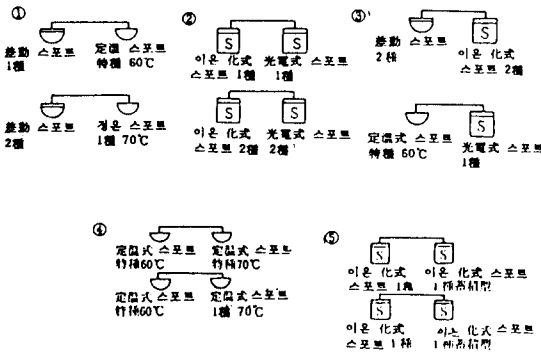


그림 11. 다신호식 감지기의 예

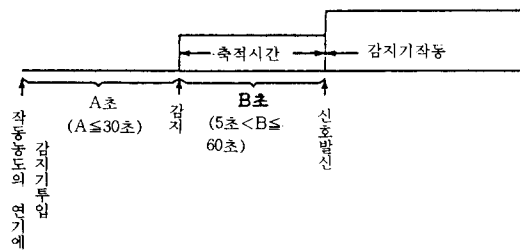


그림 12. 축적형 감지기의 작동

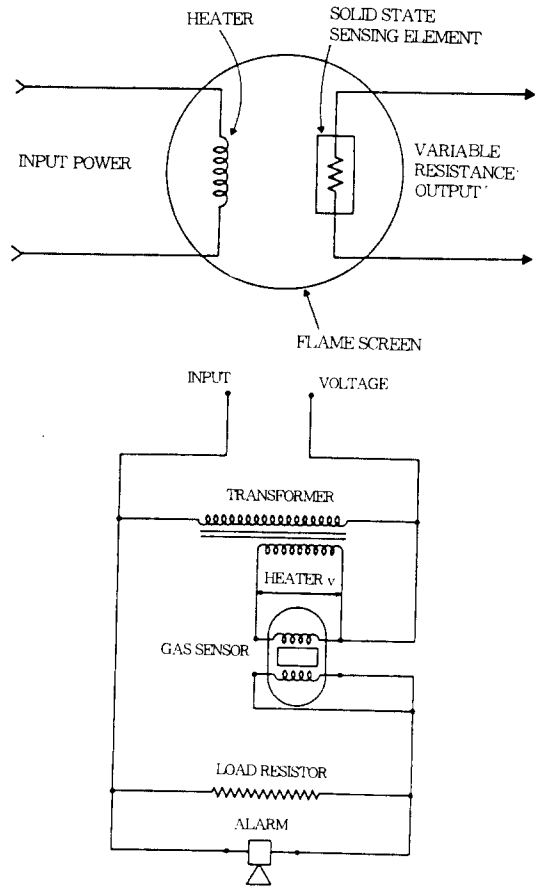


그림 13. 반도체 이용 가스화재감지기

(17) 덕트 감지기

덕트 감지기는 공조설비에 의해 이동되는 공기 중의 연기를 감지하는 기능을 가진다.

덕트 감지기는 통상적인 감지기와 같이 화재를 감지하여 경보를 하거나 건물의 경보설비규정에 따르기 위해 설치되는 것은 아니다.

덕트 감지기는 단지 덕트 속에서 연기를 포함한 공기가 순환될 때만 연기를 감지할 수 있다. 이 감지기의 구조는 그림 14와 같다.

(18) Addressable 감지기

이 감지기는 각각에 고유신호가 있어서 호텔 등과 같이 구획이 많은 장소에서 화재를 감지한 감지기의 위치를 알 수 있는 감지기이다.

이 감지기를 이용하려면 기존의 각회로별 배선을 하는 일반 배선방법을 사용하는 대신에 다중통신(Multiplexing) 방식이 이용되어야 한다.

5. 최신의 감지기

고가장비가 있는 장소나 Clean Room 등과 같이 감지기의 신뢰성이 요구되는 장소에서 초기에 화재를 정확히 감지하는 것은 대단히 중요하다.

이러한 용도로 개발된 것이 공기샘플링(Air Sampling) 감지기이다.

이 감지기는 화재 초기에 다량 발생하는 초미세한 입자 주위에 물방울을 응축시켜 크게하고, 기존의 광전식 연기감지기로 감지하는 것으로서 다음과 같은 이론에 기초한다.

(1) 입자의 열적 특성

가연물의 연소초기에는 다량의 초미세한 입자

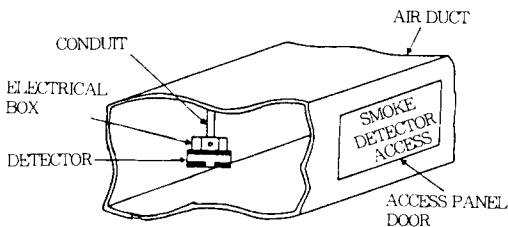


그림 14. 덕트 감지기

가 발생하며, 연소가 진행됨에 따라 입자크기가 커지게 되고, 그 양은 적어진다. 이것을 그림으로 나타내면 다음과 같다.

(2) 응축핵

대기중의 입자는 물방울을 형성하며, 입자는 물방울의 형성시에 핵으로서 존재한다. 입자를 응축시키는 장치는 Cloud Chamber로서 이 장치는 일정한 용적에 급격한 압력변화를 가하면 과포화된 수증기가 입자 주위에 응축하여 보다 큰 입자가 되게 한다.

(3) Cloud Chamber

짧은 빛의 파장을 이용하여 작은 입자를 감지하는 대신에 입자 주위를 작은 물방울로 둘러쌓아 큰 입자로 변형시켜 기존의 광전식 감지기로 검출하는 것으로 이 방식은 본래 입자 크기와 응축후의 입자크기에 비례하여 감도가 향상된다.

이러한 응축은 Cloud Chamber내에서 이루어지며, Cloud Chamber는 가습과 가압된다. Cloud Chamber내에서 Cloud된 입자크기는 그림 16과 같다.

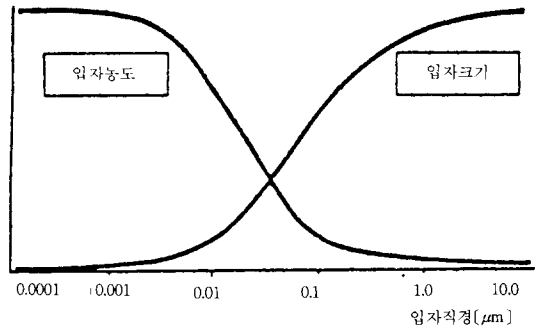


그림 15. 입자크기와 농도와와의 관계

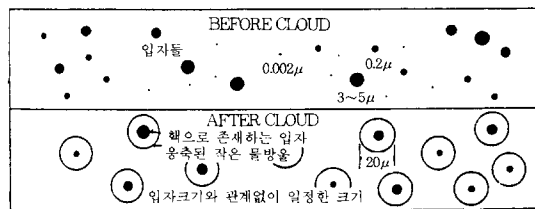


그림 16. Cloud 전, 후의 입자크기 비교

(4) 공기샘플형 감지기의 구성

공기샘플형 감지기는 그림 17과 같으며, 그림에서 감지구역 ZONE 1, 2, 3, 4에 있는 각각의 샘플 채취구에서 Zone선택 솔레노이드 밸브에 의해 순차적으로 공기가 채취되어 Cloud Chamber내로 흡입된다.

흡입된 공기 샘플은 상기의 응축핵 원리에 의해 Cloud Chamber내에서 크기가 확대되고, 기존의 광전식 연기 감지기로 화재를 감지한다. 공기의 흡입 및 배출은 진공펌프에 의해 이루어진다.

6. 맺음말

화재를 초기에 정확히 감지한다는 것은 매우 어려운 일이며, 감지기가 설치되고, 많은 시간이 경과된 후에도 처음의 감도 수준이나 정확성을 유지하는 것 또한 어렵다.

그러나 화재의 초기 감지는 사람의 피난을 재빨리 유도하며, 재산 손실을 막기 위한 소화활동을 보다 빨리 취할 수 있게 하므로 매우 중요하다.

여러 종류의 감지기는 그들 각각의 성능이나 특성이 다르므로 적재적소에 적정한 감지기의 설치와 정확한 화재의 감지를 위해 필수적이다.

예를 들어 주방이나 보일러실과 같이 평상시 열이 체류하는 장소에는 정온식 감지기를 설치해야 한다.

현재 가장 광범위하게 사용되고 있는 감지기는

차동식 스포트형, 광전식 스포트형 연기감지기 등이다.

자외선, 적외선 감지기는 가격이 비싸며, 수입에 의존하여 화재의 정확한 감지와 매우 빠른 감지속도가 요구되는 석유화학공장이나 분진폭발이 일어날 수 있는 장소 등 일부에서 사용된다.

아날로그, Addressable감지기는 최근의 인텔리전트빌딩이나 호텔 등에서 사용이 증가하고 있다.

아무리 적정하게 감지기가 설치되었다 해도 유지관리가 적절치 못하면 무용지물이 될 수 있다. 따라서 감지기의 부식, 페인트칠, 감지기내로 분진이나 해충의 침입 등 유지관리에 만전을 기해야 신뢰성이 증가될 것이다.

참 고 문 헌

- 1) 표준설계지침 자동화재탐지설비편 : 한국화재보험협회 발행.
- 2) 방재기술자료목록 : 한국화재보험협회 발행.
- 3) 위험관리정보 : 한국화재보험협회 발행.
- 4) 방재기술 : 한국화재보험협회부설 방재시험연구소 발행.
- 5) 방재기술전문교육교재 경보설비편 : 한국화재보험협회부설 방재시험연구소 발행.
- 6) Fire Alarm Signaling Systems Handbook : NFPA 발행.
- 7) NFPA 72, National Fire Alarm Code : NFPA 발행.

◇ 著 者 紹 介 ◇



황 현 수(黃賢洙)

1961년 4월 30일생. 1987년 2월 명지대학교 전기공학과 졸업. 1987년 2월 한국화재보험협회 입사. 현재 동사 위험관리 정보센터 과장.

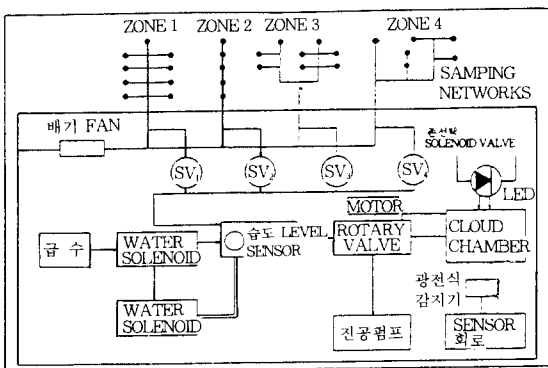


그림 17. 공기샘플형 감지기의 구성도