

# 설계조건에 따른 고온 초전도 마그넷의 특성 변화

논문  
8-4-8

## High-Tc superconducting magnet properties with design conditions

김민기, 고 요, 한병성  
(Min-Ki Kim, Yo Ko, Byoung-Sung Han)

### Abstract

Most important study on development of high-Tc superconducting magnet is magnetic properties with design conditions. To study optimal design condition of high-Tc superconducting magnet, small size solenoid magnet was designed and simulated. Design conditions are radius of bobbin, radius of magnet, length of magnet, critical current and notch size.

We know that intensity of magnetic fields was controled by critical current and uniformity of magnetic fields was controled by notch size. The optimal design conditions to get the high intensity and uniformity of magnetic field in this experiments were radius of bobbin=3[cm], radius of magnetic=12[cm], length of Z=10[cm], notch size=6[cm] and critical current=12[A].

**Key Words(중요용어)** : High-Tc superconducting magnet(고온 초전도 마그넷), Design condition(설계 조건), Simulation(모의 실험), Magnetic field properties(자계 특성).

### 1. 서 론

1980년대 중반에 발견된 고온 초전도체는 세계 각국을 미래에 대한 기대와 함께 임계온도 경쟁의 열기속으로 몰아 넣었다. 그 결과 여러 종류의 우수한 고온 초전도체들이 발견되었으며 이를 기반으로 한 고온 초전도 응용 기술에 대한 연구가 선진각국의 연구 기관들을 중심으로 활발하게 진행되어 왔다. 고온 초전도체를 이용한 응용 분야를 형태별로 분류해 보면 벌크, 선재, 박막등의 분야로 나누어 볼 수 있는데 벌크의 경우 플라이 휘일이나 베어링 등에서, 박막의 경우는 안테나, 필터, SQUID 같은 소자와 고주파 분야에서 연구가 진행되고 있고 선재의 경우 고전압 케이블이나 전류제한장치, 변압기, 마그넷등의 응용분야에 대한 연구가 활발히 진행되고 있다.

그 중에서 강력한 자장을 발생시키는 초전도 마그넷 개발에 관한 연구는 초전도 자기부상열차나

MRI(Magnetic Resonance Imaging) 시스템등의 개발에 있어서 필수적인 요소로서 자장의 세기 및 균일도, 제작 공정 등에 대한 연구가 저온 초전도 마그넷 기술을 기반으로 다각도로 추진되고 있다.

초전도 마그넷의 경우 크기에 따라 대략 세가지 종류로 나눌 수 있는데 지름이 수 cm 정도의 소형인 경우 각종 물성특정장치, NMR(핵자기 공명) 분석장치, 자기렌즈등에 쓰리며, 안지름 0.5~1m 정도의 중형 초전도 마그넷은 자기부상열차나 자기추진선박, MRI-CT 등의 용도로 주목받고 있다. 안지름 1m 이상의 대형 초전도 마그넷의 경우는 방사선 가속기나 SMES(초전도 에너지 저장장치) 등에 쓰이고 있다.

지금까지의 응용분야를 이끌어온 저온 초전도체의 경우 냉각재의 휘귀성이나 운영상의 어려움등으로 인하여 많은 연구결과에도 불구하고 실용화 및 상용화에 있어서 많은 제약을 받고 있어, 저렴한 운영비와 냉각재의 안정적인 공급이 보장되는 고온 초전도체의 응용화 연구가 절실히 요구되고 있다.

마그넷 제작의 근본을 이루고 있는 선재제작에 있어서 고온 초전도체의 경우 세라믹계 재료라는 근본적인 특성으로 인하여 선재의 장선화 및 권선

\* : 전북대학교 공대 전기공학과

\*\* : 한국전기연구소 선임연구원

\*\*\* : 전북대학교 공대 전기공학과

접수일자 : 1995년 1월 7일

심사완료 : 1995년 5월 10일

작업등에 많은 어려움을 겪고 있다. 고온 초전도 선재를 이용한 마그넷 제작에는 인발 및 열처리과정과 더불어 권선, 재 열처리, 함침등의 과정을 수행해야만 하기 때문에 일단 제작된 마그넷의 경우 재제작 및 기계적 수정이 거의 불가능하게 된다.

이러한 조건 즉 제작된 마그넷의 기계적 수정이나 변형이 불가능하다는 이유로 인하여 마그넷 제작에 있어서 설계조건 산출과 그에 따른 연구가 선행되어야만 하며 더우기 고온 초전도를 이용할 경우 선재화 재료가 고가격이기 때문에 그 필요성이 점차 증대되고 있다.

이와 같은 이유들로 인하여 본 연구에서는 소형급 고온 초전도 마그넷을 중심으로 특성 및 제원을 파악하여 제작 후 발생하는 경제적 손실 및 특성 손실을 보완하고 우수한 특성의 마그넷을 제작하기 위하여 다음과 같은 실험을 실시 하였다.

최적의 설계조건 및 안정화된 특성을 얻기 위하여 마그넷 제작 및 특성을 결정하는데 있어서 중요한 요소인 초전도 선재의 규격, 임계전류, 권선방식, 권선량 및 마그넷 크기등을 변수로 이에 따른 자장의 세기 및 균등도의 변화를 연구하였으며 각각의 조건 변화에 의하여 얻어진 결과를 바탕으로 설계 규격에 따른 고온 초전도 마그넷의 특성 변화를 알아보고 이를 기초로 고온 초전도 마그넷의 설계 기준을 정립하고자 하였다.

## II. 마그넷의 자장 특성

자장의 해석에 있어서 일반적으로 들 수 있는 세가지 변수로는  $\psi$  (scalar magnetic field), A (vector magnetic potential)와 B(magnetic field induction)가 있다. 이 세가지 변수는 식 1에서와 같이 라플라스 방정식을 만족시키며 또한 이 식을 각각 좌표계로 변환한  $\psi$ , Ax, Ay, Az, Bx, By, Bz의 경우에도 마찬가지로 라플라스 방정식을 만족 시킨다.

$$\begin{aligned}\nabla^2\psi &= 0 \\ \nabla^2A &= 0 \\ \nabla^2B &= 0\end{aligned}\quad (1)$$

자장 해석시에 변수의 선택은 구하고자하는 문제의 상황에 따라 달라지게 된다. 초전도 마그넷의 경우 축대칭성을 지니고 있다고 가정한다면 이때 발생하는 자장은 Z축의 자장 Bz값에 의존하게 된다. 그러므로 Bz를 균일하게 제작하여 균등 자장을 형성 하는것이 중요한 문제라 할 수 있다. 좌표계에서의 Bz는 다음과 같은 라플라스 방정식을 만족시키게 된다.

$$\frac{\partial}{\partial r}\left(r^2\frac{\partial Bz}{\partial r}\right) + \frac{1}{\sin\theta}\frac{\partial}{\partial\theta}\left(\sin\theta\frac{\partial Bz}{\partial\theta}\right) + \frac{1}{\sin^2\theta}\left(\frac{\partial^2 Bz}{\partial\phi^2}\right) = 0 \quad (2)$$

식 (2)에서 3개의 독립변수들이 각각 서로 분리되어 있기 때문에 Bz는 다음과 같은 형태의 해를 지나게 된다.

$$Bz = R(r) \times \theta(\theta) \times \psi(\phi) = R(r) \times S(\theta, \phi) \quad (3)$$

식 (3)으로부터 3차원적 위치에 대한 Bz의 변화가 반경 r과 구표면의 위치  $(\theta, \phi)$ 의 함수값으로 나타남을 알 수 있다.

이 함수들의 해를 구하여보면

$$\begin{aligned}R &= A_1 \times r^n + A_2 \times r^{-n} \\ S &= P_n^m(u)[D1 \times \sin(m\phi) + D2 \times \cos(m\phi)]\end{aligned}\quad (4)$$

와 같이 표현할 수 있다.

여기에서의  $u = \cos\theta$ 로서 코일 중심에서의 자장은 제한된 값을 가지므로  $A_2$ 는 0 이며 또한 변수 분리때 도입된  $n$ 는  $\theta = 0$  및  $\pi$ 에서의 특이점을 없애기 위하여 정수의 값을 갖고,  $m$ 는 0, 1, 2, ... $n$ 의 값을 갖는다. 변수  $P_n^m$ 은 associated legendre function이며 다음과 같이 나타낼 수 있다.

$$P_n^m(u) = (1-u^2)^{m/2} \times \frac{1}{2^n \times n!} \times \frac{\partial^{n+m}(u^2-1)^n}{\partial u^{n+m}} \quad (5)$$

기하학적으로 완전한 축대칭형을 이룰 경우 m의 값은 0이 되며, Bz는  $\psi$ 에 관계 없이 일정하게 된다. 일반적으로  $m \neq 0$  일때의 spherical harmonics를 tesseral harmonics<sup>1)</sup>라고 하며  $m=0$  일때의 spherical harmonics를 zonal harmonics라고 부른다. 경우에 따라서는  $\psi$ 가 일정 값을 가질때를 zonal harmonics,  $\theta$ 가 일정 값을 가질때를 circular harmonics라고 부르기도 한다.

표 1에 m과 n값에 의한 자장의 변화분을 직각 좌표계 변수로 나타 내었다. 각각의 m과 n에 대하여 공간상의 한점 (x,y,z)에서의 자장 변화를 (x,y,z)의 함수로 나타낸것으로 식 4와 5를 이용하여 얻을 수 있다. 이 표를 통하여 각 좌표의 성분때 따른 자장의 공간적인 변화를 볼 수 있다. 예를 들어 m과 n이 모두 2일때 z축에 따른 변화는 없고 x 및 y 축으로는  $(x^2-y^2)$ 의 변화가 일어남을 알 수 있다. 이러한 조건들을 고려하여 각축에 따른

변화를 파악하고 이를 기초로 자장의 분포를 계산하여 볼 수 있다. Zonal harmonics 즉  $\psi$ 가 대칭이거나  $m=0$  일때 Bz의 값은 식 4,5로부터 legendre function인 식 6과 같이 간단하게 표시될 수 있다.

$$B_z = \sum_{n=1}^{\infty} A_n \times r^{n-1} \times P_n(\cos \theta) \quad (6)$$

이 결과로  $\psi$ 를 포함하는 항은 무시할 수 있으며, 이때의 계수  $A_n$ 는  $\theta=0$  인 Z축상을 따라 Bz를 마그넷의 중심에서 Taylor 급수로 전개하는 식 7과 계수를 비교하여 얻을 수 있다.

$$B_z = B_0 + \frac{\partial B_z(0)}{\partial z} z + \frac{1}{2!} \frac{\partial^2 B_z(0)}{\partial z^2} z^2 + \dots \quad (7)$$

식 6과 7의 계수를 비교하면 식 6의 계수  $A_n$ 을 얻을 수 있고 그 결과 다음과 같은 식을 구할 수 있다.

$$B_z(r, \theta) = \sum_{n=0}^{\infty} \frac{r^n}{n!} \times \frac{\partial^n B_z(0)}{\partial z^n} P_n \cos(\theta) \quad (8)$$

위의 식들을 종합하여 보면 원점에서 Bz의 미분치를 알고 있으면 축대칭을 가지고있는 zonal harmonics 상태에서는 어떠한 형태의 자장 분포도 모두 계산할 수 있다는 것을 알 수 있다. 즉 축대칭 마그넷의 경우 Z축 방향에서의 변수만을 고려하여 마그넷을 설계할 수 있고 Z축 성분의 자장이 균등한 마그넷의 설계를 위하여는  $m=0$  인 상황만을 고려하면 된다는 것을 알 수 있다.

표 1. Bz 관련 함수의 변화도

Table 1. Associated gradients of Bz.

Harmonic index		Associated Cartesian	Complementary Gradients	Principal Gradients
n	m			
0	0	Constant		
1	0	z		z
	1	x	y	x
2	0	$2z^2 - (x^2 + y^2)$		$z^2$
	1	zx	zy	$zx$
	2	$(x^2 - y^2)$	2xy	$x^2$
3	0	$2z^3 - 3z(x^2 + y^2)$		$z^3$
	1	$x[4z - (x^2 + y^2)]$	$y[4z - (x^2 + y^2)]$	$xz^2$
	2	$z(x^2 - y^2)$	2xyz	$zx^2$
	3	$x^3 - 3xy^2$	$y^3 - 3x^2y$	$x^3$

실제 마그넷의 제작에 있어서는 이러한 축대칭형의 제작은 많은 어려움이 따르고 미세한 축대칭의 불균형으로도 앞서 서술한 조건들을 만족시

키지 못하여 tesseral harmonics<sup>2)</sup>를 유발 시키게 된다. 이를 보완하기 위하여 일반적인 마그넷의 경우 여러형태의 shim코일을 사용하게 되는데 본 연구에서 사용된 마그넷의 경우 전반적인 규격이 작고 또한 shim코일의 형태로 고온 초전도 선재의 제작이 어려운 관계로 완벽한 축대칭성을 가졌다는 가정하에 특성을 평가 하였다.

### III. 설계조건 설정 및 특성평가

#### 3-1. 설계 조건

본 연구에 사용된 선재는 그 동안의 연구결과<sup>3-4)</sup>를 바탕으로 인발<sup>5)</sup>과정과 로울러 공정을 통하여 제작된 폭 4mm 두께 0.2mm의 고온 초전도 테이프를 기준으로 하였으며 임계전류의 경우에는 10, 12, 15 A의 세가지의 기준으로 나누어 실험하였다.

고온 선재의 장선화에 있어서 국내의 기술 수준이 미약한 점을 감안하여 본 실험에 사용된 마그넷의 규격은 소형을 기준으로 하였다. 마그넷 특성면에 있어서 저온 초전도 마그넷에서와 같은 고자계보다는 균등한 자계분포와 설계 규격의 변화에 따른 자계의 강도 및 분포도와 같은 특성 변화를 계산해 봄으로서 궁극적으로 최적의 고온 초전도 마그넷 설계 규격을 정립해 보고자 하였다.

본 연구에 사용된 초전도 마그넷 모델의 경우 고른 자계분포등을 위하여 단순 솔레노이드 형태에 노치를 부착시키는 Inside Notched Coil<sup>6)</sup> 형태를 취하였다.

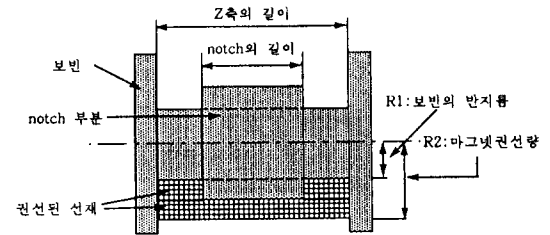


그림 1. 고온 초전도 마그넷의 설계도

Fig. 1. Design of high-Tc superconducting Magnet.

#### 3-2. 특성 평가

3-1장에서 서술한 조건에 의하여 고온 초전도 마그넷을 설계한 후 그 특성을 평가하기 위하여 설계조건을 달리한 몇개의 그룹으로 나누어 이에 따른 마그넷의 특성 변화를 알아 보았다.

권선공정시 고온초전도체의 약 결합에 의하여

발생하는 선재의 파손을 최소화하기 위하여 지금까지의 연구 결과를 기초로하여<sup>7)</sup> 설계 및 시뮬레이션 조건에 있어서의 최소 곡률반경의 기준은 3cm 이상으로 하였다.

첫번째 그룹의 경우 먼저 임계전류에 의한 변화도를 측정하기 위하여 동일한 규격을 갖는 마그넷에서 임계전류의 변화를 주어 이에 따른 자장의 강도 및 분포의 변화를 알아보았다.

두번째 그룹에서는 권선량에 의한 특성 변화를 연구 하였고,

세번째 그룹에서는 notch의 규격은 2cm로 고정시킨 상태에서 마그넷의 Z축 길이를 변화시키면서 이에 따라 변화하는 특성을 알아보았다.

네번째 그룹은 자장의 균일도를 높이기 위하여 부착하는 notch의 크기와 마그넷 크기의 비율에 의한 자장의 분포도를 조사하였다.

위와 같은 설계 변수들을 기준으로 평가된 고온 초전도 마그넷의 특성은 Z축과 중심에서 나가는 반지름 방향으로 각각 0.1cm의 간격으로 측정점을 정하여 자계의 강도, 균일도 및 분포도등을 시뮬레이션 하였다.

표 2. 특성평가를 위한 설계조건

Table 2. Magnet design conditions for simulation.

구분	보빈의 반지름 R1	임계 전류 (A) R2	권선된 반지름 R2	마그넷의 길이 Z	notch size	비고
1	3	10	6	10	6	임계전류에 의한 특성 변화
2	3	12	6	10	6	
3	3	15	6	10	6	
4	3	12	8	10	6	권선량에 의한 특성 변화
5	3	12	10	10	6	
6	3	12	12	10	6	
7	3	12	6	4	2	Z축 길이에 의한 특성 변화
8	3	12	6	6	2	
9	3	12	6	8	2	
10	3	12	6	10	4	notch크기에 의한 특성 변화
11	3	12	6	10	6	
12	3	12	6	10	8	

IV. 해석 결과 및 고찰

Z축의 길이 10cm, notch 크기 6cm, 권선된 반지름 R2를 6cm로 규격화한 동일한 규격의 마그넷에 있어서 임계전류값의 변화에 따른 자계 값을 계산하여 보았다. 그림 2에서 나타난 자계의 값은 각 실험 조건에서 얻어진 최고치를 기준으로 나타낸

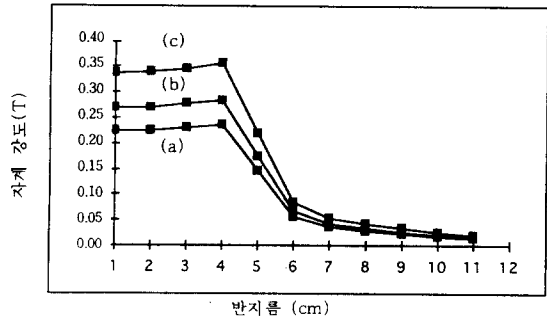


그림 2. 임계전류에 따른 특성변화  
Fig. 2. Magnetic fields with different critical currents (a) 10A (b) 12A (c) 15A

것이다. 그림에서 보듯이 자장의 강도가 임계전류에 비례하여 증가하는 것을 볼 수 있으며 중심에서 멀어질 수록 자계의 강도가 감소하는 것을 볼 수 있다. 자장 분포도의 경우 반지름축을 따라 나타난 자계의 강도가 세가지 조건에 있어서 전반적으로 비슷한 모양을 띄고 있는 것을 알 수 있다.

그림 3 a, b, c는 Z축의 길이를 10cm로 정한 상태에서 임계전류를 10A 고정한 후 마그넷의 권선지름을 달리하여 실험한 결과를 Z축과 R방향의 좌표들로 나타내었다. 고온 초전도 선재의 권선량을 변화시킨 경우 반지름의 증가에 따라 자력의 강도가 증가하는 모습을 볼 수 있다. 전반적인 자계의 분포도는 세 경우 모두 비슷한 모양을 띄고 있어 권선량의 증가에 의한 자계 분포도의 변화는 미미함을 확인할 수 있다.

Z축 길이의 변화에 따른 자계 특성을 그림 4에 나타내었다. 자계 강도의 경우 길이변화에 따라 약간씩의 증감을 나타내었으나 분포도에 있어서는 상당한 차이를 보이고 있다. 이 점으로 미루어 보아 상용화시 균등자계를 얻기 위하여는 이에 상응하는 상당 길이의 마그넷이 제작되어야 할 것으로 보여진다.

마그넷의 길이를 10cm, 권선의 반지름 6cm, 임계전류 12A로 규격을 통일하고 notch의 길이만을 변화시켜 주었을 때(notch 길이 : 4, 6, 8)의 마그넷의 자계특성 변화를 관찰하여 그림 5에 나타내었다. 자계의 강도를 살펴보면 세가지 경우에서 모두 동일한 강도를 나타내는 것을 볼 수 있으며 분포의 안정도면에서는 notch 길이에 따라 분포의 균등도가 변화하는 것을 볼 수 있다. 4cm와 8cm로 하였을 때보다 6cm의 notch 길이를 주었을 때보다 안정된 자계의 분포를 얻을 수 있었다. 이때

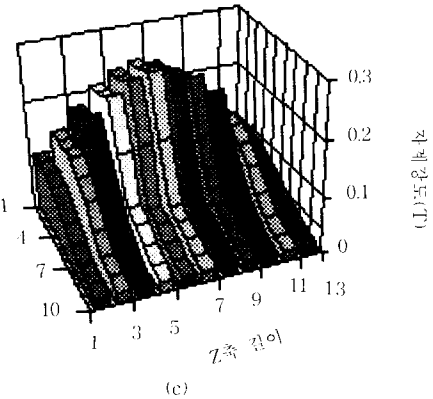
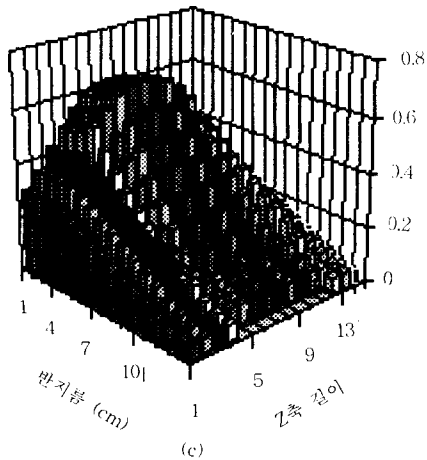
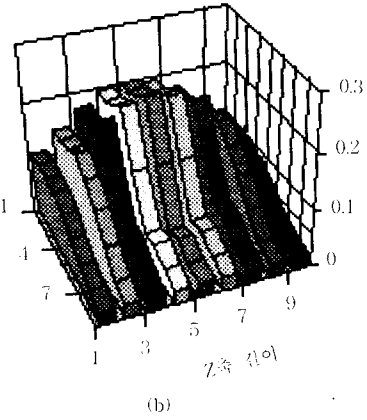
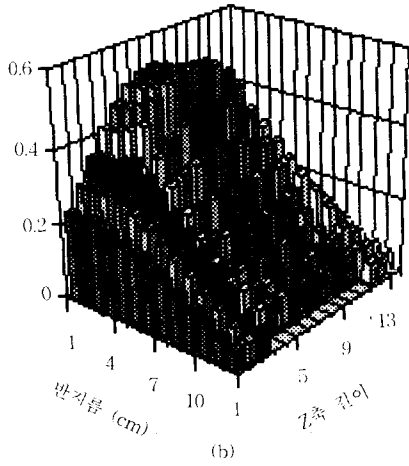
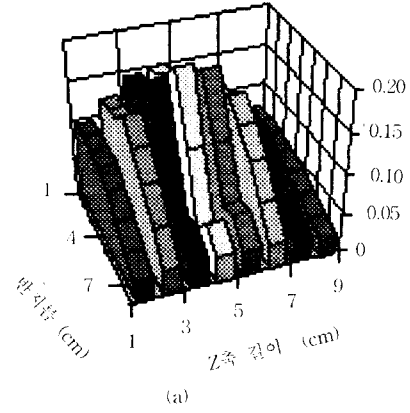
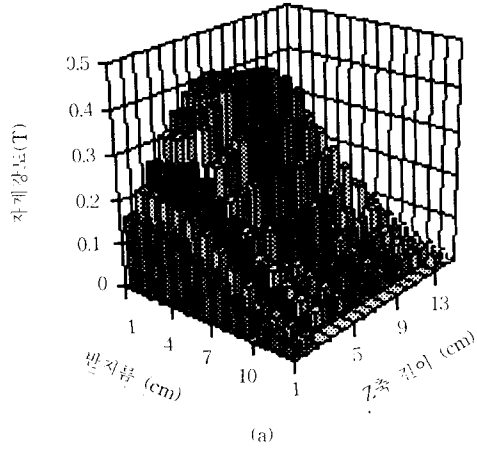


그림 3. 마그넷 크기에 따른 특성의 변화  
 (a)  $R_2=8\text{cm}$  (b)  $R_2=10\text{cm}$  (c)  $R_2=12\text{cm}$   
 Fig. 3. Magnetic fields with different magnet sizes. (a)  $R_2=8\text{cm}$  (b)  $R_2=10\text{cm}$  (c)  $R_2=12\text{cm}$

그림 4. Z축 길이에 따른 특징 변화  
 (a)  $Z = 4\text{cm}$ , notch = 2cm  
 (b)  $Z = 6\text{cm}$ , notch = 2cm  
 (c)  $Z = 8\text{cm}$ , notch = 2cm  
 Fig. 4. Magnetic fields with different Z lengths. (a)  $Z = 4\text{cm}$ , notch = 2cm (b)  $Z = 6\text{cm}$ , notch = 2cm (c)  $Z = 8\text{cm}$ , notch = 2cm

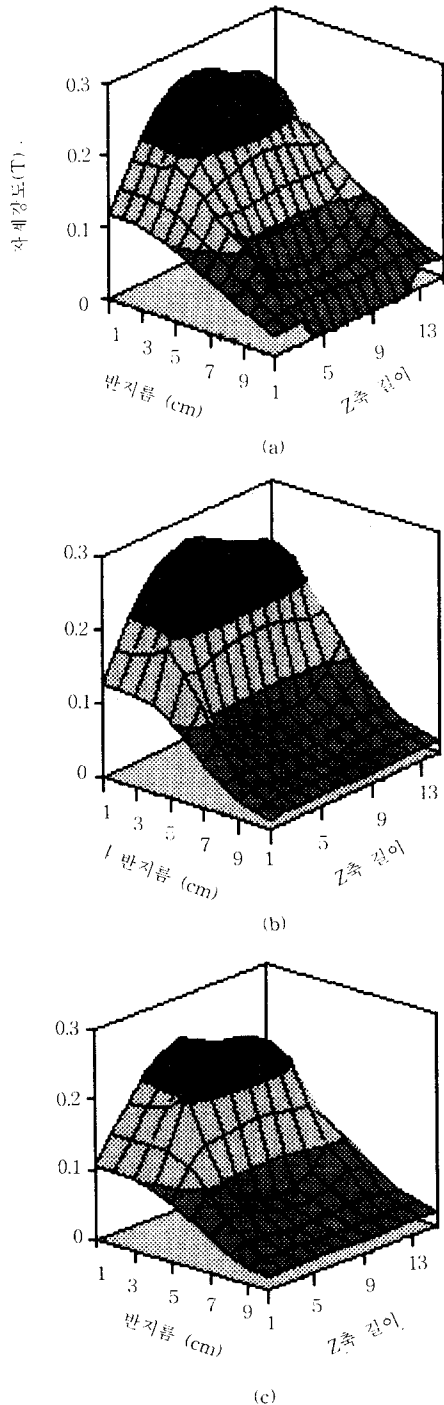


그림 5. Notch 길이에 따른 특성 변화  
 (a) 4cm (b) 6cm (c) 8cm  
 Fig. 5. Magnetic fields with different notch lengths. (a) 4cm (b) 6cm (c) 8cm

의 자계강도와 분포도는 지금까지 실시한 여러 그룹중에서 가장 우수하였다. 이러한 결과로 미루어 고온 초전도 마그넷에 있어서 균일한 자계 분포는 notch의 길이와 형태에 달려 있음을 알 수 있다.

### V. 결 론

본 연구에서 현재 국내에서 연구 개발되어지고 있는 고온 초전도 선재의 특성을 중심으로 초전도 마그넷을 설계하고 이에 따른 특성을 조사하여본 결과 다음과 같은 몇가지 결론을 얻을 수 있었다.

- 고온 초전도 마그넷의 자계 강도 특성은 변수로 정한 임계전류 및 권선량 증가에 따라 증가함을 볼 수 있었다. 자계의 분포에 있어서도 강도의 증가에 따라 균등한 분포도를 지닌 영역이 증가함을 확인할 수 있었다. 즉 자계의 강도와 균일도는 임계전류의 세기와 권선량에 의해 변화됨을 알 수 있다.
- 내노치(inside notched)형의 마그넷인 경우 notch의 길이에 따라 자장의 분포도가 달라짐을 알 수 있었다. notch의 길이가 마그넷 길이에 비하여 현저히 작아지거나 커지는 경우 자계의 분포가 매우 불규칙적이 되는것을 알 수 있었다.
- 각각의 설계 조건들을 달리하여 실험한 결과 Z축 길이를 10cm, notch의 길이를 6cm, 권선된 마그넷 지름 12cm, 임계전류를 12A로 하였을때 다른 규격에 비하여 가장 우수한 자계 특성을 얻을 수 있었다.
- 균등자계를 얻기 위하여 사용하고자 하는 범위보다 2배 이상의 Z축 길이를 갖는 마그넷의 제작이 필요하다. 고온 초전도체 마그넷의 경우 사용전류의 세기나 자장의 세기가 미약하므로 필요한 균등 자계를 얻기 위하여는 충분한 크기의 마그넷이 제작 되어야 한다.

### 참 고 문 헌

[1] H. Kumakura, K. Takahashi, D. R. Dietderich, K. Togno, and H. Maeda, "Superconductivity and magnetic properties of high Tc Bi-Sr-Ca-Cu-O superconductors", Appl. Phys. Lett. 52(24), 13 June, pp.2064-2065 (1988).

[2] Theodor A. Buchhold, D. B. Montgomery, William H. Hartwig, Cord Oassow, Y. Iwasa and Theodore Van Duzer, "Applied Super-

conductivity”, Academic press (1975).

- [3] 최효상, 강형곤, 유현수, 최명호, 김민기, 최성환, 황종선, 한병성, “초기 충전 압력이 Bi-2223계 초전도선재의 전류밀도에 미치는 영향”, 대한전기학회 논문집 Vol. 42, No. 10, pp.76-81 (1993).
- [4] 김민기, 최효상, 정동철, 최명호, 한병성, “후열처리 과정에서 냉각조건에 따른 Bi계 초전도선재의 임계특성”, 대한전기학회 논문집 Vol. 43, No. 6, pp.958-963 (1994).

- [5] M. Ueyama, K. Togano and Toshihisa Asano, “Fabrication and microstructure of composite metal-clad ceramic superconducting wire”, J. Amer. Ceram., No. 72, pp.2142 (1989).
- [6] Martin N. Wilson, “Superconducting Magnets”, Clarendon press oxford (1983).
- [7] 강형곤, 김민기, 최명호, 최효상, 한병성, “고온 초전도선재의 곡률반경에 따른 특성 변화 연구”, 한국전기전자재료학회 춘계학술대회 논문집 pp.34-37 (1994).

**저자소개**

**김민기**



1966년 12월 5일생. 1992년 전북대학교 전기공학과 졸업. 1994년 전북대학교 대학원 전기공학과 졸업(석사). 1994년-현재 전북대학교 대학원 전기공학과 박사과정.

**한병성**



1951년 12월 22일생. 1975년 전북대 공대 전기공학과 졸업. 1981년 전북대 대학원 전기공학과 졸업(석사). 1988년 프랑스 루이파스퇴르대학(공박). 1988년 프랑스 CNRS(프랑스 국립과학연구소) 연구원. 1989년-현재 전북대 공대 전기공학과 부교수.

**고 요**



1959년 1월 25일생. 1981년 2월 서울대 공대 전기공학과 졸업. 1995년 2월 중앙대학교 공과대학원 전기공학과(박사). 1983년 한국전기연구소 근무. 1995년 현재 에너지자원기술지원센터 전기 1팀장.