

Power Steering용 베인 펌프의 베인 선단부에서의 마찰특성

박운성 · 정석훈 · 오석형* · 정재연**

전북대학교 대학원
*군산대학교 기관학과
**전북대학교 정밀기계공학과

The friction characteristics at vane tip of vane pump for power steering system

Un-Sung Bak · Seok-Hoon Jung · Seok-Hyung Oh* and Jae-Youn Jung**

Department of Precision Mechanical Engineering Graduate School, Chonbuk National University.

**Department of Marine Engine, Kunsan National University*

***Department of Precision Mechanical Engineering, Chonbuk National University.*

Abstract—In this paper, the friction characteristics of contact region between vane tip and camring is studied using a modeled experimental device. The contact region is under the influence of variable loads with the amplitude of hundreds of Newton and frequency of tens of Hz. The condition of lubrication between vane and disk is modeled after the actual condition between vane and camring. The coefficient of friction is obtained by measuring the frictional forces in the contact region between camring and vane. The friction characteristics of the actual oil hydraulic vane pump is estimated on the basis of coefficient of friction. The analysis of frictional characteristics shows us that the lubrication condition of vane tip is that of transition regime between hydrodynamic lubrication and mixed lubrication.

1. 서 론

유압시스템의 발전에 크게 공헌한 유압베인펌프는 소형, 경량으로 대출력을 얻을 수 있으며, 구조가 간단하고 수명이 비교적 길며 취급이 용이하기 때문에 토목건설기계, 사출성형기, 금속압출기, 압연설비 등 여러 분야에서 폭넓게 사용되고 있다. 더욱이 근년 들어서는 자동차 조향계통의 유압 원동기로써 비약적인 수요를 차지하고 있다.

덤프트럭 등 산업차량에서부터 탑재하기 시작한 Power Steering은, 대형 상용차 뿐만 아니라 보통의 승용차에도 거의 100%에 가깝게 장착되고 있다. Handle이 무겁게 느껴지는 역전현상에 의해 근래 들어 소형 승용차에까지 장착이 가속화되고 있다. Power Steering은 유압식과 전기식으로 나뉘는데, 대부분이 유압식을 채택하고 있으며, 원동기로써 베인펌프를 이용하

고 있다. 그런데 자동차용 조향장치에 베인펌프가 원만히 사용되어지기 위해서는 엔진동력에 크게 지장을 주지 않으면서 대출력을 얻을 수 있어야 한다. 또한 자동차 산업의 추세를 보더라도 저소음화는 필수적이다. 따라서 베인펌프가 소형이면서 대출력을 얻기 위해서는 고압화가 필연적일 수밖에 없다. 한편 개발 당시 베인펌프의 토출압이 6.9 MPa이었으며, 그 후 사용상의 요구에 의해 고압화가 계속 진행되어 오고는 있으나, 펌프의 고압화는 내마모성과의 싸움이라고 해도 과언이 아닐 정도로 슬라이딩부에 상당한 제약을 받기 때문에 고압화가 쉽게 이루어지지 않고 있다. 발생압력이 높아질 수록 펌프 접동부의 윤활조건은 더욱 혹독해 지기 때문에 구조상 많은 접동부를 가진 베인펌프는 트라이볼로지(마찰, 마모, 윤활)적인 접근이 한층 더 요구되어 지고 있다. 여러 접동부 중에서도 마찰 torque손실과 마모량이 크다는 점에서 특히 문제가 되

고 있는 곳이 베인 선단과 캠링 내면간의 접동부이다. 특히 이 부분은 원심력과 베인의 저부에 유도된 토출 압력에 의해 베인이 캠링과의 접촉을 유지하게 되나, 흡입영역에서는 베인에 걸리는 반경 방향으로의 힘은 유압적으로 가장 불평형을 이루게 되어 캠링 벽면으로의 영향이 크게 나타나 마모 및 마찰손실이 심하게 된다. 한편 접동부의 마찰, 마모에 관련한 지금까지의 연구동향을 살펴보면, 上野[1]는 가변용량형 베인펌프에 관해서 Pumping Mechanism의 역학계를 해석적으로 규명하였고, 펌프 정상회전수에서의 베인 선단과 캠링 간, 베인과 로터간의 마찰 torque 가 전 torque 손실 중 상당한 부분을 점하고 있다는 결론을 도출해 내었다.

베인형 Compressor의 마찰 torque에 관해서는, E. O. Bransford[2], R. A. Stein[3], W. D. Beck[4]에 의한 연구가 있으며, 氏家[5]는 베인형 진공펌프에 관해서 펌프의 각부에서 발생하는 마찰 torque를 정량적으로 측정 분석하였으며, 계속해서 베인 선단부 마찰 torque의 저감에 관해 보고하였다. G. Nonnenmacher (6)는 유압 모터의 시동시 각부에서의 마찰 torque에 관해 보고하였다. 한편, J. J. Weaver[7]는 펌프의 마모량을 측정하여 작동유의 내마모 성능의 평가를 한 바 있다. 이와 같은 베인형 펌프, 모터 등의 마찰, 마모특성에 관해서 많은 연구가 있었으나, 베인펌프는 구조로부터의 제약이 많기 때문에, 대용량, 고압, 고속화라는 일련의 요구[8]를 만족시키는 것이 쉽지 않아, 그 요구에 부응하기 위해 지금까지의 연구가 내마모성 작동유, 표면처리기술, 특수 베인기구 등의 개발을 중심으로 이루어져 왔다. 그러나, 이러한 것들은 제약에 부딪칠 때마다 필요에 따라 한결같이 경험적으로 이루어졌으며, 측정에 대한 면에서도 동적 조건하에서의 측정은 거의 없으며, 해석에 관해서도 일반성이 상당히 결여된 상태라 할 수 있다. 따라서 본 연구에서는 유압 베인펌프의 베인과 캠링간의 접동 모델로써 동적 마찰 실험장치를 제작하여, 베인 선단의 마찰력을 측정하고 이를 기초로 하여 실제 사용되는 유압 베인펌프의 베인과 캠링내면간의 접동부에 관한 마찰 특성을 추정하는 것을 목적으로 하였다.

2. 실험

2-1. 실험조건

본 연구에서는 베인이 캠링과 접촉하며 상대운동을

하게 될 때의 윤활조건을, 원판 Disk를 구동시켜 이에 베인을 접촉시키는 상대운동 모델로 구성하였다. Camring의 내면을 접촉하며 이동하는 베인에는 식[1]로 표현되는 합력 F_t 가 작용하게 되는데, 이것은 베인의 배압과 선단압에 의한 유압력(식 2)과, 베인의 질량에 의한 관성력(식 3), 그리고 작동유체의 점성에 의한 점성력(식 4)등의 합력이다.

$$F_t = F_p + F_\eta + F_i \tag{1}$$

$$F_p = P_3 \cdot A_3 - p_2 \cdot A_2 - P_1 \cdot A_1 \tag{2}$$

$$F_i = m r \omega^2 \tag{3}$$

$$F_\eta = \eta \cdot \frac{du}{dy} \cdot A_4 \tag{4}$$

여기서,

- P_1, P_2, P_3 : 베인 각부의 압력
- A_1, A_2 : 베인 선단접촉선을 경계로 한 곡면부면적
- η : 점성계수
- u : 베인의 법선속도
- A_3 : 베인 저부 면적
- A_4 : 베인의 측면부와 로터 슬릿이 중첩된 부분의 단면적
- m : 베인 질량
- r : 베인의 곡률반경
- ω : 베인의 각속도

앞서 저자 등에 의해 이루어진 베인펌프의 내부 변동 압력측정 실험(9)(10)을 통해 Pump 1회전당 베인

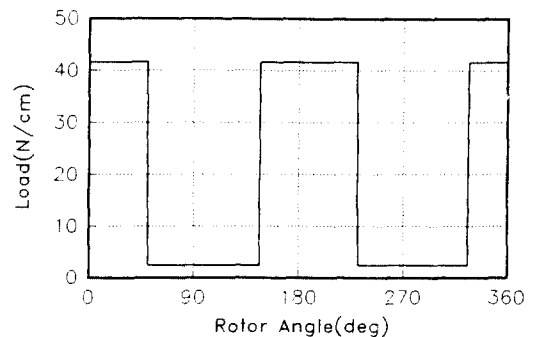


Fig. 1. A simplified normal force acting on the vane.

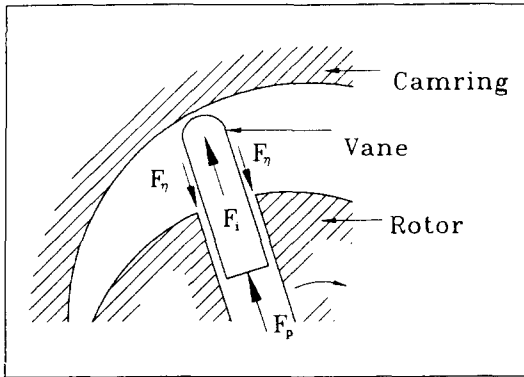


Fig. 2. Contact condition between vane and camring (Forces acting on the vane).

Table 1. Specification of vane pump

항목	치수	단위
베인의 수	10	
Displacement	9.6	cm ³ /rev
캠링의 소원호	18.875	mm
반경 대원호	22.450	mm
로터의 반경	18.5	mm
베인의 폭 (B _v)	18.5	mm
베인의 높이 (h _v)	8	mm
베인의 두께 (t _v)	1.6	mm
베인 tip의 반경	1.0	mm
베인의 질량	1.3	g

Table 2. Survey of the test specimen

	베 인	캠 링
재 질	SKH-9(고속도강)	SUJ-2(베어링강)
경 도	H _{Rc} 60~62	H _{Rc} 64 이상
표면조도	3.8 μm Rmax	1.1 μm Rmax

에 작용하는 수직 작용력을 구해 square wave로 근사화 한 값을 Fig.1에 나타내었으며, 이값을 모델 실험 장치에서 베인에 가해지는 하중값으로 사용하였다. 실험의 모델이 된 펌프의 주요 제원을 Table. 1에, 베인의 형상과, 베인과 캠링과의 접촉상태를 Fig. 2에 나타내었다. 베인과 캠링의 접촉상태는, 아래의 그림을 통해서도 알 수 있듯이 원통내접형이다. 베인과 상대운동하는 원판의 각속도는 실험에 사용된 펌프가 압력평형형이므로 로터 1 회전당 2 cycle의 펌핑작용을 고려한 값이 된다. 예를 들어, 펌프의 회전속도가

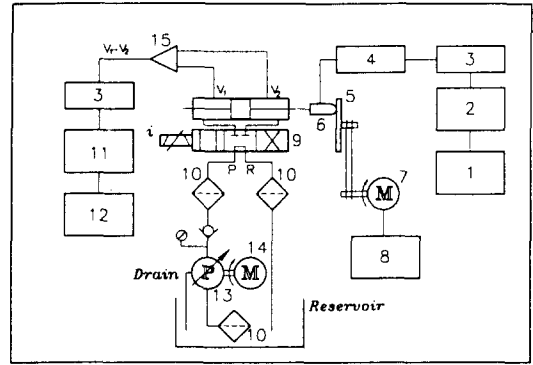


Fig. 3. Schematic arrangement of test apparatus. 1: Personal Computer, 2: AD Converter, 3: Amplifier, 4: Load Cell 5: Disk, 6: Vane, 7: Servo Motor, 8: Servo Motor Controller, 9: Servo Valve, 10: Filter, 11: Servo Valve Controller, 12: Function Generator, 13: Piston Pump, 14: DC Motor, 15: Comparisonner

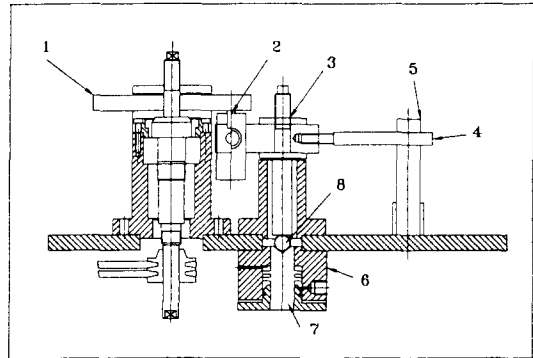


Fig. 4. Schematic representation of the friction apparatus. 1: Disk, 2: Vane, 3: Vane Holder, 4: Load Lever, 5: Load Cell, 6: Cylinder, 7: Cylinder Rod, 8: Ball

1500 rpm일 경우, 주파수로 바꾸게 되면 펌프 회전수의 2배에 해당하는 50 Hz가 된다. 베인과 캠링의 재질, 경도, 표면조도는 아래의 Table. 2와 같다.

2.2 실험 방법

베인 · 캠링 접동부의 모델이 되는 동적 마찰실험장치에 요구되는 것은 실제 사용되는 베인의 윤활특성을 결정하는 각 요인을 충실하게 재현하는 동시에 마찰력을 정확하게 측정하는 것이다. 이러한 요구를 기본으로 해서 모델장치를 제작하였다. 실험장치의 전체 Block Diagram을 Fig. 3에, 장치 본체의 조립도를 Fig. 4에 나타내었다. 실제 베인에서의 접동부가 원통

내접형인데 반해, 실험장치는 Pin on Disk장치로, 직경 200 mm의 Disk의 중심으로부터 90 mm의 위치에 (Fig. 4 참조) 베인이 밀어올려 붙여지는 구조이다. Disk중심까지의 거리가 90 mm인데, 베인의 폭이 1.6 mm로 충분히 작기 때문에, 내외의 원주 속도차는 무시할 수 있다.

한편, 2-1절의 식들을 토대로 하여 얻어진 베인의 캠링에 대한 수직작용력 값을 베인이 Disk에 밀어 올려지는 하중값으로 사용하였으며, 구형파(square파)로 하중을 가하였다. 설정된 하중은 서어보 밸브에서 유압 Cylinder 내의 압력을 제어함으로써 하중을 가할 수 있도록 하였다. 본 실험에 사용된 서어보 밸브는 일본 MOOG 제품으로, 정격압력 75 kgf/cm², 정격유량: 1.4 l/min의 소형, 고응답의 것이다.

또한, 밸브에 작동유를 공급하는 유압 Unit는 정격유량 14.4 cm³/rev, 압력 14~210 bar의 재원을 갖는 파스톤 펌프를 모터가 구동하도록 하여 구성하였다(Fig. 3 참조). 가해지는 변동하중의 파형, 진폭, 주파수, DC Offset량은 Function Generator에 의해 조정되어진다. 하중은 베인 지지 Arm에 부착한 Load Cell에 의해 검출한다. Servo Valve로의 입력신호에 대한 하중의 신호는, 일반적으로 Servo Amp. 내로 Feed-Back되어, 그 오차에 비례하는 제어가 가능하기 때문에, 베인에는 설정된 변동하중이 항상 가해진다. 원판 Disk는 3 kw Servo Motor에 의해 설정속도로 구동되며, 동시에 베인과 Disk의 윤활을 위해 실제 사용되는 베인펌프에서 사용하는 것과 같은 DEXRON II(41.5 cSt: 37.5°C, 7.27 cSt: 98.3°C)가 시료유로써 소형 기어펌프를 통해 공급되도록 하여, 실제 사용되는 베인 펌프 내에서의와 같은 윤활 조건을 형성시켜 주었다. 그리고 베인에 가해지는 하중값의 크기는 베인 지지대에 부착된 Strain Gauge에 의해 얻어지며, 베인의 선단에 작용하는 마찰 Torque는 마찰력 검출용 bar를 통해 Load Cell로 측정하였다. 이렇게 하여 각각의 센서에서 감지된 신호들은 ADC를 거쳐서 PC프로세서에 의해 처리하였다. 한편 Disk와 베인의 성상은 각각 실제 사용되는 베인펌프의 캠링과 베인에 대응하는 것으로 했다(Table. 1 참조). 베인은 실제 사용되는 것을 그대로 사용하였다.

3. 실험 결과 및 고찰

실험에 의한 Data처리에 있어서, 결과치로써 얻어

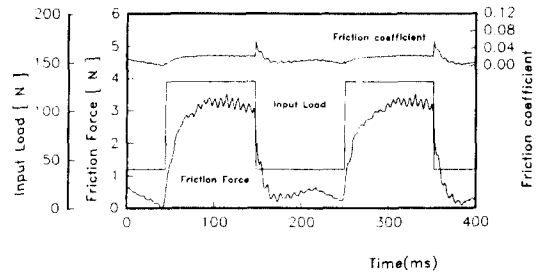


Fig. 5. Characteristics of friction (Rotating speed 10 Hz, Square wave).

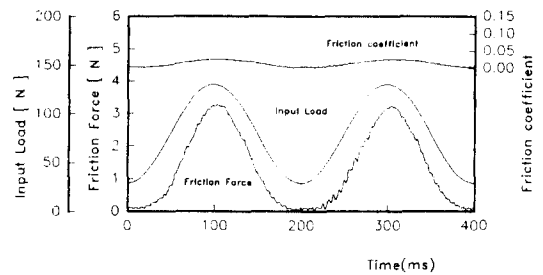


Fig. 6. Characteristics of friction (Rotating speed 10 Hz, Sine wave).

진 마찰력 파형은 주파수와 진폭, 2개의 독립된 parameter를 가진다. 진폭의 평균값을 결과 값으로써 이용하는 경우가 많으나, 본 실험에서는 윤활 조건이 보다 가혹한 최대값을 취해 마찰계수를 계산하였다.

그러나, 하중 주파수가 증가함에 따라, 실험장치 자체의 고유 진동수에 가까워지고, 마찰력의 값을 읽기가 어려워져 펌프 회전수의 변동 주파수 40 Hz까지 실험을 행하였다. 회전수의 변동 주파수가 10 Hz, 하중값이 3.66 Kgf/cm, 미끄럼 속도 0.704 m/s의 조건에서, 입력 하중을 square파로 했을 경우의 실험 결과를 Fig. 5에 나타내었다. Fig. 6은 같은 조건하에서의 입력 하중을 sine파로 했을 때의 결과이다. 흡입이 시작하는 지점에서 가장 높은 마찰계수의 값을 나타내고 있음을 확인할 수 있다. 마찰력에서 볼 수 있는 작은 맥동들은, 베인을 밀어 올려주는 Cylinder제어에 사용된 Servo Valve의 응답특성때문에 발생하는 것으로 생각된다. 마찰계수는 0.05~0.09범위의 값을 보이고 있다. 이 조건은 실제 사용되는 펌프에서 회전속도 600 rpm, 토출압력 45 kgf/cm²에 상당하는 것이다. Fig. 7은 회전수의 변동 주파수가 20 Hz, 하중값이 3.2

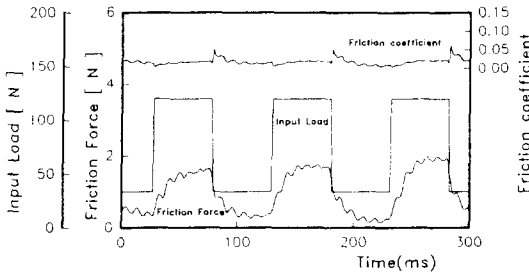


Fig. 7. Characteristics of friction (Rotating speed 20 Hz, Square wave).

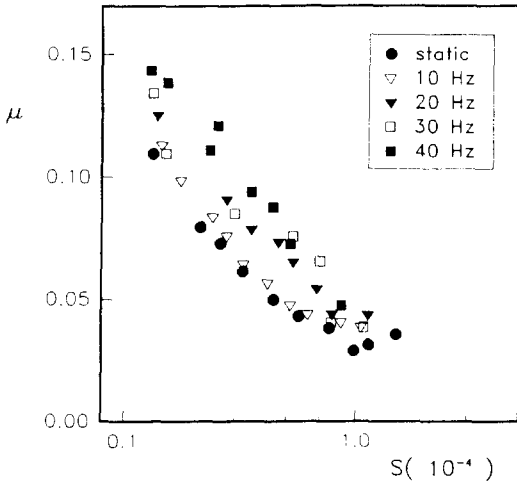


Fig. 8. Variation of friction coefficient with rotating speed.

Kgf/cm의 조건에서의 결과이다. 회전수의 변동 주파수가 높아짐에 따라 측정 System의 특성상, 입력 하중에 대해 마찰력의 지연이 발생하였다. 위 조건은 실제 사용되는 펌프에서 회전속도 1200 rpm, 토출압력 40 kgf/cm²에 상당하는 것이다. 실제 사용되는 베인 펌프에서 베인은, 토출이 끝나고 흡입이 시작하는 시점에서 가장 심한 압력을 받으면서 캠링과 마찰을 하게 된다는 것은 이미 잘 알려진 사실이다.

접동부의 윤활 상태를 추정하기 위한 수단으로써, 일반적으로 Stribeck 선도가 이용된다. 점도 η [Pa · s], 미끄럼 속도 u [m/s], 하중 W [N], 베인의 폭 L [m]로부터 아래의 식과 같이 계산된 무차원량을 x 축에, 마찰력과 하중과의 무차원량인 마찰계수 μ 를 y 축으로 하여 Stribeck 선도를 나타낸다.

$$S = \frac{\eta u L}{W}$$

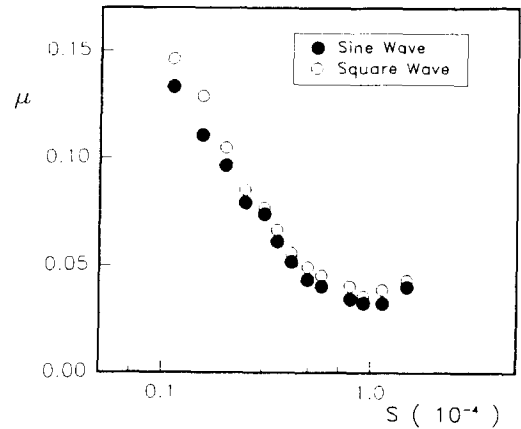


Fig. 9. Variation of friction coefficient with Input loads.

Fig. 8 은 같은 회전속도에서 하중의 변화에 따른 마찰계수의 변화를 나타낸 것이다. 그림을 통해 알 수 있듯이 주파수 변화에 상관없이 거의 같은 양상을 보여주고 있으며, 하중이 증가함에 따라 마찰계수의 값도 증가함을 볼 수 있다. 그림에는 정하중일때의 값도 같이 나타내고 있는데, 정하중일때와 동하중일 경우가 약간의 차이만을 보이고, 거의 같은 양상을 보이고 있음을 알 수 있다. 입력하중의 종류에 따른 마찰계수의 변화를 Fig. 9에 나타내었다. 입력하중의 종류에 따라 서로 마찰계수 값은 거의 같다.

만약 윤활영역이 유체윤활영역에 있다고 한다면, 동하중하에서는 Squeeze 효과가 발생하여, 주파수가 클수록, 즉 회전속도가 높을수록 유막두께가 증가하기 때문에 마찰계수는 작아지게 될 것이다.

4. 결 론

1. 유압 베인펌프의 베인과 캠링의 접동모델이 되는 동적 마찰실험장치를 제작하여, 베인 선단 접동부의 마찰력을 측정된 결과

(1) Stribeck 선도에 비추어 볼때, 운전 조건의 무차원수 S 가 증가함에 따라 마찰계수가 급격히 감소하다가 S 가 10⁻⁴부근에서 완만해짐을 볼때 베인 선단부의 윤활상태는 유체윤활로부터 탄성유체윤활로의 전이영역에 있는 것으로 추측할 수 있었다.

(2) 마찰계수는 실험 펌프의 운전 조건의 경우, 0.05~0.09정도가 되는 것을 알 수 있었다.

2. 본 연구에서 취급한 혼합윤활영역에 있어서, 동

하중하의 마찰특성은, 정하중하의 마찰특성과 그다지 큰 차이는 없었으며, 또한 회전수의 변동 주파수의 변화에 의해서도 그다지 크게 변화하지 않았고, 주파수의 증가에 따라 마찰계수가 약간 증가하였다.

3. 본 실험결과를 통해, 모델이 된 Power Steering 용 베인 Pump는 유체유회환과 혼합유회환 영역에서 구동되며 원활한 유회환상태를 유지하고 있음을 알 수 있었다.

참고문헌

1. 上野, 베인펌프의 베인과캠과의接觸, 油壓と空氣壓, 14-1 (昭58), 10.
2. E. O. Branford, R. A. Stein, Design Control of Over Compression in Rotary-Vane Compressors, Trans. ASME, Ser. A, (1960-7), pp. 220-226.
3. R. A. Stein, W. D. Beck, J. A. Eibling, Design of Minimum Leakage in Rotary-Vane Refrigeration Compressors, Trans. ASHRAE, 71, Part 1 (1965), pp. 192-199.
4. W. D. Beck, R. A. Stein, J. A. Eibling, Design of Minimum Friction in Rotary-Vane Refrigeration Compressors, Trans. ASHRAE, 72, Part 1 (1966), pp. 190-197.
5. 氏家康成, 西野, 베인型眞空ポンプ의 摩擦トルクについて, 油壓と空氣壓, 第10卷 第4號, (昭54-7), pp.47-53.
6. G. Nonnenmacher, Das Anlaufverhalten von Hydromotoren of Sulfer Compounds with Steel Surface During Boundary Lubrication Using S35 as a Tracer, ASLE Trans, 5, (1962), pp.67-74.
7. J. J. Weaver, Hydraulic Pump-Wear-Radiotracer Technique, Lub. Eng., 20 (1979), pp. 342~348.
8. 加太克邦 外2, パワ-スチアリングの省エネ技術, 油壓と空氣壓, 第24卷 第6號, (1993), pp. 650-657.
9. 鄭材鍊 外2, 油壓베인ポンプにおいてベイン周圍の非正常壓力特性, 日本機械學會論文集, 1988, 54(504), pp. 2047-2054.
10. 鄭材鍊 외1, 고성능 유압 베인펌프 개발을 위한 내부 변동압력 측정, 大韓機械學會論文集, 第16卷2號 (1992), pp. 191-199.