

50 kW 냉방용 화학열펌프 시스템의 전산설계

서정원 · 김성준 · 이태희
연세대학교 공과대학 화학공학과

Computational Design of a 50 kW Chemical Heat Pump System for Air-Conditioning

Jung Won Seo, Sung Joon Kim and Tae Hee Lee
Department of Chemical Engineering, Yonsei University

요 약

50 kW 냉방용 화학열펌프에 관한 전산설계를 하기 위하여 반응기 모사용 부프로그램을 작성하였으며 전체 시스템을 위하여 상용모사기인 ASPEN PLUS를 이용하였다. 반응물로 각각 $\text{SrCl}_2\text{-}8/1 \text{ NH}_3$ 그리고 $\text{MnCl}_2\text{-}6/2 \text{ NH}_3$ 를 사용하는 두 시스템에 대하여 비교 연구하였으며, 조작조건에 따른 시스템 설계치의 변화를 관찰하였다. 이로부터 향후 실용화될 화학열펌프 시스템에 대한 기본 설계자료를 제시할 수 있었다.

$\text{SrCl}_2\text{-}8/1 \text{ NH}_3$ 를 반응물로 한 경우 반응기의 UA는 6,868.2 J/(s·K), 출력은 95.2 kW이었고, 제한 성능 계수는 0.40이었다. $\text{MnCl}_2\text{-}6/2 \text{ NH}_3$ 의 경우 UA는 1,569.7 J/(s·K), 출력은 109.0 kW이었고 제한 성능계수는 0.34이었다. 이로부터 $\text{SrCl}_2\text{-}8/1 \text{ NH}_3$ 을 반응물로 한 시스템이 $\text{MnCl}_2\text{-}6/2 \text{ NH}_3$ 를 사용한 시스템보다 유리함을 알 수 있었다.

Abstract—The 50 kW chemical heat pump system for cold production was designed and simulated by using a commercial software, ASPEN PLUS. The subroutine program was introduced to simulate the reactor. Two systems, one for $\text{SrCl}_2\text{-}8/1 \text{ NH}_3$ and the other for $\text{MnCl}_2\text{-}6/2 \text{ NH}_3$, were studied. According to the variation of several operating conditions, design values were examined. These results can be used to prepare the basic process design values for the chemical heat pump systems which will be practical use in the future. In the case of the system using $\text{SrCl}_2\text{-}8/1 \text{ NH}_3$, the UA and the reactor power were 6,868.2 J/(s·K) and 95.2 kW, respectively. In the system using $\text{MnCl}_2\text{-}6/2 \text{ NH}_3$, the values of them were 1,569.7 J/(s·K) and 109.0 kW. The constraint COPs of the systems were 0.40 and 0.34, respectively, which show that the former is superior to the latter.

1. 서 론

열펌프는 1852년 William Thomson(Lord Kelvin)이 처음 제안한 이래 증기압축식, 흡수식, 열전식 등 다양한 형태로 개발되고 있다¹⁾. 현재 이러한 열펌프는 에너지 절약 기술의 일환으로써 크게 기대되고 있으며, 이용할 수 있는 에너지원에 따른 다양한 열펌프 기술이 개발되고 있다.

최근에는 화학반응물질을 작동매체로 사용하는 화학 열펌프가 주목을 받고 있는데, 이는 오존층 파괴의 주요인인 프레온가스를 쓰지 않는다는 점 외에, 다양한

작동매체가 가능한 점, 넓은 조작 온도 범위, 기계적 일이 필요하지 않은 점 등의 장점이 있기 때문이다. 본래 화학열펌프 시스템은 1973년 제1차 석유파동때 에너지 문제를 해결할 수 있는 근본 방안으로 핵융합 연구와 함께 제안되었는데 열전달과정의 에너지 손실문제를 해결하지 못하여 실용화가 늦어졌다. 그러나 Spinner 등²⁻⁶⁾에 의하여 본격적인 연구가 시작되면서 1989년 기체-고체계 가역 화학열펌프 시스템인 STELF(Syst mes thermochimique nerg tiques liant ELF-IMP) 기술이 개발되었다. 현재 이 시스템은 IMPE⁷⁻⁹⁾라는 염과 흑연의 혼합물인 전도성 저장 블럭이 개발됨으로써 상

품화의 길이 열렸다. 프랑스는 휴대용 아이스박스, 냉동운송차량, 냉방보호복, 독일은 태양열 제빙기, 스웨덴은 소형냉장고 등을 개발하였거나 특허기술을 보유하고 있다. 국내에서도 최근 이 기술을 실용화하기 위하여 프랑스로부터 연구개발 및 상품화에 대한 독점 이용권을 획득하고 상품화를 추진하고 있다.

화학열펌프 시스템의 중요한 설계인자로서는 반응기의 총괄전열계수, 열전달면적, 성능계수 등을 들 수 있다. 따라서 이에 대한 정보를 얻기 위하여 상용 공정 모사기인 ASPEN PLUS를 이용하였다. 이로부터 차후 국내에서 실용화될 화학열펌프 시스템의 설계 및 모사를 위한 상용 모사기의 적용 가능성을 검토할 수 있었다. 설계 사례로서 50 kW 냉방용 화학열펌프 시스템에 있어서 반응물에 대한 열역학적 자료 및 조작 조건을 계산하는 프로그램을 작성하고, ASPEN PLUS로 50 kW 냉생성 공정에 대한 설계 및 모사를 시도하여 여러가지 설계 변수에 대한 시스템의 성능 변화를 고찰하였다. 또한 반응물로 각각 $SrCl_2 \cdot 8/1 NH_3$ 와 $MnCl_2 \cdot 6/2 NH_3$ 를 사용하는 두 시스템의 성능을 비교하였다.

2. 화학열펌프 이론

열펌프는 열역학적으로 냉동기의 구성요소가 열원으로 부터 열을 흡수하여 보다 높은 온도에 있는 열싱크(heat sink)로 방출하는 방식으로 작동하는 시스템이다¹⁰⁾. 이 동작에 있어 저온열원에서 열을 흡수하기 위한 흡열현상이 필요하고 고온열원에 열을 방출하기 위하여 그 역반응인 발열현상이 필요하다. 이러한 가역적인 변화는 열의 이동량이 큰 것을 선택하는데 기존의 증기압축식 열펌프의 경우에는 증발과 응축 현상을 이용하고 흡수식 열펌프에서는 응축성 기체의 방출과 흡수 현상을 이용한다. 화학열펌프는 이러한 흡열과 발열반응에 화학적인 가역변화를 이용하는 것이다. 이 시스템은 기체와 고체사이의 가역 화학반응을 이용하므로 적절한 반응물의 선택과 조작조건의 결정에 따라 넓은 조작 온도 범위에 걸쳐 열에너지의 합리적 이용을 가능케 한다. 화학열펌프는 기본적으로 고체-기체 반응이 일어나는 고정층 반응기와 이와 연결된 응축기-증발기로 구성되며, 성능 향상을 위한 다양한 형태의 공정이 있다.

2-1. 작동원리

화학열펌프 시스템은 다음과 같은 기체와 고체 사이의 가역 화학반응의 열을 이용한다.



여기서 S는 염, G는 기체, 그리고 SG는 생성물을 나

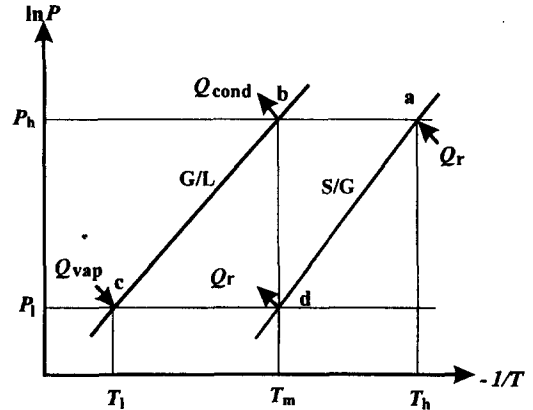


Fig. 1. Operating mode at thermodynamic equilibrium in Clapeyron diagram.

타낸다. 정반응인 합성(synthesis)반응은 발열반응이고, 역반응인 재생(regeneration) 혹은 분해(decomposition) 반응은 흡열반응이다. 위의 반응에 대한 평형은 아래와 같은 Clausius-Clapeyron 식으로 나타낼 수 있다.

$$\ln P = -\frac{\Delta H_r^\circ}{RT} + \frac{\Delta S^\circ}{R} \quad (2)$$

화학반응은 다음과 같은 상변화 반응과 연결된다.

$$L \rightleftharpoons G + \Delta H_{vap} \quad (3)$$

여기서 L은 액체상이고 G는 기체상인데 증발은 흡열 반응이고 응축은 발열반응이다. 이 상변화 역시 식 (2)와 같이 표현될 수 있다. 이들 두 반응의 평형은 단변화(mono-variant)이고 온도와 압력은 식 (2)로 표현되며 clapeyron diagram($\ln P$ versus $-1/T$)의 적당한 구간에서 직선으로 표현될 수 있다¹¹⁾.

$$\ln P = A - \frac{B}{T} \quad (4)$$

반응 (1)과 (3)에 대한 식 (4)를 Fig. 1에 표시하였는데 이로부터 화학열펌프를 구성할 수 있다. a에서 분해반응에 의하여 발생된 기체는 b에서 응축되면서 열을 방출하고 c에서 증발된 기체는 d에서 합성반응으로 열을 방출한다. c에서는 냉이 생성되고 b와 d에서는 열이 생성된다.

기본 장치는 Fig. 2와 같이 기체와 반응할 수 있는 염(salt)을 포함한 고체-기체 반응기와 증발기-응축기로 구성된다. 저압상태에서 반응기는 증발기와 연결되어 저온 T_l 에서 Q_{vap} 의 열을 흡수하게 되고, 증발한 기체는 반응기 내의 염과 반응하여 증온 T_m 에서 열량을 내놓게

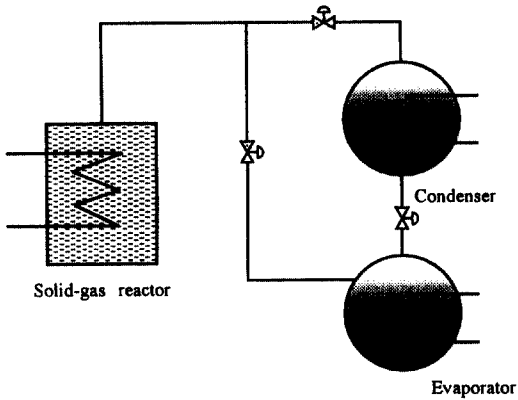


Fig. 2. Basic scheme of chemical heat pump configuration.

된다. 반응기가 응축기와 연결되면 고압상태에 이르게 되며, 여기서 기체가 분리되기 위하여 고온 T_h 에서의 열량이 공급되고, 분리된 기체는 응축기에서 응축하여 Q_{cond} 를 내놓게 된다.

위의 과정은 시스템이 평형상태에서 조작되는 경우인데 실제로는 Fig. 3과 같이 매우 큰 난용속도를 얻기 위하여 평형에서 벗어나(ΔT_{eq}) 조작되어야 하며, 열교환을 위하여 온도차를 필요로 하게 된다. ΔT_{eq} 는 중온 T_m 과 고온 T_h 가 설정되면 다음과 같이 계산된다.

$$\Delta T_{eq} = T_{ed} - T_m \text{ (synthesis)}$$

$$\Delta T_{eq} = T_h - T_{ea} \text{ (decomposition)}$$

열전달유체의 온도와 평형온도와의 차이는 반응기내의 반응속도에 큰 영향을 준다. 실제 냉동사이클에서 합성반응과 분해반응에서의 온도차는 같은 크기단위 (order of magnitude)를 가지며, 증발기와 응축기에서의 온도차보다 크다. 예를 들면 증발기와 응축기에서의 온도차는 5°C , 반응기에서의 온도차는 $10\sim 40^\circ\text{C}$ 로 유지된다¹²⁾.

2-2. 성능계수(coefficient of performance)

기본 장치(Fig. 2)의 냉생성에 대한 COP는 다음과 같다¹¹⁻¹³⁾.

$$COP = \frac{Q_{vap}}{Q_r} \quad (5)$$

Q_{vap} : evaporation energy at pressure P_i

Q_r : decomposition energy at pressure P_h

이상적인 COP는 다음과 같은 가정으로 정의할 수 있다.

- ① 평형조건에서 조작
 - ② 동일한 응축열과 증발열: 상변화 엔탈피, ΔH_{vap}
 - ③ 동일한 분해에너지와 합성에너지: 반응 엔탈피, ΔH_r
- 따라서 이상적인 COP(ideal COP)는 다음과 같이 표현된다.

$$COP_i = \frac{\Delta H_{vap}}{\Delta H_r} \quad (6)$$

암모니아와 반응하는 염화물의 경우 반응열은 같은 크기단위로서 $50 \pm 15 \text{ kJ/mol}$ 인데 기체의 증발 혹은 응축열은 이의 반이다¹²⁾. 따라서 COP_i는 약 0.5이다.

반응이 일어나는 2개의 주 과정외에 가열이나 냉각 단계도 성능에 영향을 미치게 된다. 이로부터 이론적인 COP(theoretical COP)를 다음과 같이 정의한다.

$$COP_t = \frac{\Delta H_{vap} - C_p^{liq} \text{NH}_3 (T_m - T_i)}{\Delta H_2 + \left[\frac{C_{psalt}^{loaded} (T_h - T_m)}{v} \right]} \quad (7)$$

여기서, $T_h - T_m$ 항에 따라 두가지의 COP를 고려할 수 있다. 실제 반응기는 평형온도에서 벗어난 상태에서 반응이 일어나는데 이로 인하여 실제 사이클에서의 $T_h - T_m$ 의 값이 평형상태에서의 값보다 크게 된다. 실제 사이클에서 계산된 COP를 제한 성능계수(constraint COP, COP_c), 평형온도에서 계산된 COP를 평형 성능계수(equilibrium COP, COP_{eq})라 하며 COP_{eq}가 COP_c보다 크게 된다.

3. 설계 및 모사방법

ASPEN PLUS를 이용한 50 kW 화학열펌프 시스템의 냉동 기능에 대한 설계 및 모사를 통하여 설계 변수의 변화에 따른 시스템의 성능 변화를 살펴보았다. Clapeyron diagram상에서 고려할 수 있는 대상인 $\text{SrCl}_2 \cdot 8/1 \text{ NH}_3$ 와 $\text{MnCl}_2 \cdot 6/2 \text{ NH}_3$ 의 두가지 염을 각각 이용하는 시스템에 대하여 설계하였고 이에 대한 효율을 비교하였다.

3-1. 설계절차

화학열펌프 시스템에 이용할 수 있는 반응물의 종류는 상당히 많으며, 반응물의 선택과 반응 변수의 결정에 따라 다양한 조작 온도 범위에서의 열에너지 이용이 가능하다. 따라서 주어진 온도에 맞는 반응물을 선택하여야 한다.

조작 온도와 반응물을 선택한 후 고체-기체 반응의 평형에 대한 Clausius-Clapeyron식을 구한다. 상변화

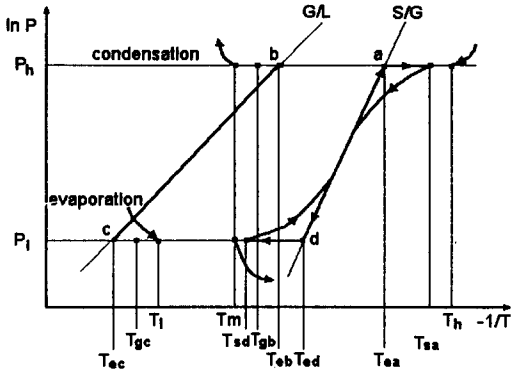


Fig. 3. Actual thermodynamic path during operation.

엔탈피를 이용하는 기본 시스템의 경우에는 암모니아의 기체-액체 상변화에 대한 Clausius-Clapeyron식도 구한다. 이 때 열역학적 자료는 문헌^{11,13)}에서 취하였다.

냉생성 온도와 열싱크 온도가 결정되면 식 (2)로부터 평형 압력을 계산한다. 이때 증발기는 과열(superheating), 응축기는 과냉(subcooling)하여야 하며 이 때의 온도차는 5℃로 가정한다.

조작 압력이 결정되면 반응기의 평형온도를 식 (2)에 의하여 계산한다. 실제 반응기는 평형온도에서 어느 정도 벗어나도록 조작되어야 한다. 이 온도차는 합성 반응이 일어나는 압력에서의 평형온도와 반응열을 방출하는 열싱크 온도와와의 차에 의하여 결정되며, 이 온도차가 양수인 범위에서 합성반응이 가능하게 된다.

반응물, 조작 온도 및 압력 등이 결정되면 원하는 냉방능력이 얻어지도록 ASPEN PLUS를 이용하여 모사한다. 모사결과 응축기 및 증발기의 총괄열전달 계수와 열전달 면적의 곱인 UA, 열전달유체의 유량 등 설계 정보를 얻게 되며 이로부터 반응기의 크기를 결정할 수 있다. 그리고 실제적인 COP를 계산함으로써 시스템의 효율을 평가할 수 있다. 이를 정리하면 Fig. 4와 같다.

3-2. 50 kW 화학열펌프 시스템에 대한 설계 및 모사

SrCl₂-8/1 NH₃와 MnCl₂-6/2 NH₃을 이용하는 각각의 시스템에 대하여 설계 및 모사를 실시하였으며, 시스템 구성은 Fig. 2에 나타낸 바와 같다. 각 단위공정은 ASPEN PLUS에서 적절한 모델¹⁴⁾을 취하여 모사하였으며, 반응기 모사를 위하여 USER 모델과 부프로그램¹⁵⁾을 작성하였다. 이에 대한 블록 다이어그램 및 각 블록의 이름, 모델명 그리고 각 흐름의 연결상태는 Fig. 5에, 모사 조건은 Table 1에 나타내었다.

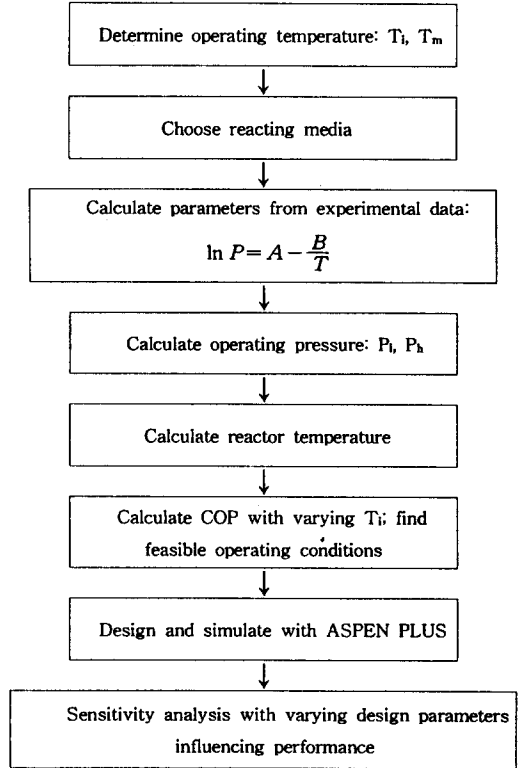


Fig. 4. Flowchart of the design procedure.

3-2-1. 증발기 및 응축기

냉생성이 이루어지는 증발기의 열교환량이 50 kW가 되도록 설계기준을 설정하여, ASPEN PLUS의 DESIGN SPEC 기능으로 이에 필요한 적정 암모니아의 유량을 결정하였다. 증발기의 조작온도는 10℃ 압력은 512.5 kPa이며 응축기의 조작온도와 압력은 각각 35℃, 1,585.5 kPa이다. 열전달유체로는 물을 사용하였고, 증발기는 실내 온도에 해당하는 25℃, 응축기는 실외 온도에 해당하는 32℃의 열전달 유체와 열교환을 한다.

이에 대한 모사는 다중 흐름간의 열전달을 위한 ASPEN PLUS 모델 중에서 MHEATX 모델을 이용하여 실시하였다.

3-2-2. 고체-기체 반응기

SrCl₂-8/1 NH₃을 반응물로 할 경우 반응은 다음과 같다.



기체 단위 몰당 반응열은 41,431 J/mol¹¹⁾이며 COP_i는 0.56이다. MnCl₂-6/2 NH₃의 경우는

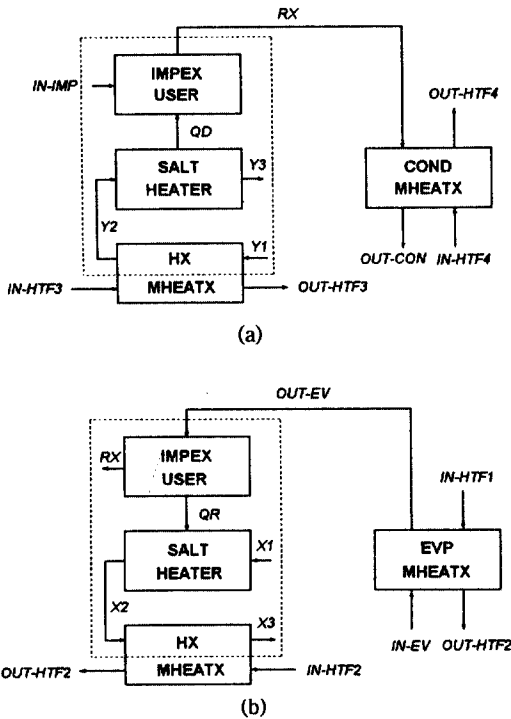
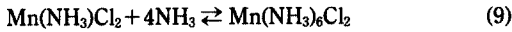


Fig. 5. ASPEN PLUS block diagram: (a) synthesis; (b) decomposition.



이며, 기체 단위 몰당 반응열은 47,416 J/mol¹¹⁾, COP_r는 0.49이다.

반응기내의 염의 몰수는 양른계수로부터 계산되며 반응전화율 0.1과 0.9 사이에서 조작되므로 평균전화율을 0.5로 가정하였다¹⁶⁻¹⁸⁾. 반응시간은 8시간으로 설정하였다. 두 주요상(합성과 분해)에서 같은 출력을 얻기 위하여, 합성과 분해 반응 각각에서 평형온도와 동일한 온도차를 갖도록 한다.

화학열펌프 시스템의 반응기를 모사할 적당한 모델이 ASPEN PLUS에는 없다. 따라서 ASPEN PLUS의 USER 모델을 이용하여 반응기를 모사하기 위한 FORTRAN 부프로그램을 작성하였다. 반응기내의 열교환기는 HEATER와 MHEATX 모델을 이용하였다.

3-3. 변수의 영향

ASPEN PLUS의 SENSITIVITY ANALYSIS 기능을 이용하여 설계변수의 변화에 따라 시스템을 분석하였다. 증발기의 heat duty는 50 kW, 열전달 유체의 도입 온도는 25°C가 되도록 설계기준을 정하고 시스템의 설계 값을 제시하였으며, 증발기의 heat duty를 50 kW,

Table 1. Conditions of each block.

Evaporator: MHEATX	
Temperature (°C)	10.0
Pressure (kPa)	512.5
Cold side inlet temperature (°C)	10.0
Cold side inlet flow rate (mol/s)	2.3
Hot side inlet temperature (°C)	25.0
Hot side inlet flow rate (mol/s)	50.0
Heat duty (kW)	50.0
Condenser: MHEATX	
Temperature (°C)	35.0
Pressure (kPa)	1585.5
Cold side inlet temperature (°C)	32.0
Cold side outlet flow rate (mol/s)	40.0
SrCl ₂ -8/1 NH ₃	
Cold side inlet flow rate (mol/s)	79.6
Hot side inlet temperature (°C)	136.7
MnCl ₂ -6/2 NH ₃	
Cold side inlet flow rate (mol/s)	85.6
Hot side inlet temperature (°C)	180.4
Reactor: USER	
Average conversion	0.5
Average storage time (hr)	8
SrCl ₂ -8/1 NH ₃	
Temperature in synthesis (°C)	50.0
Temperature in decomposition (°C)	126.7
MnCl ₂ -6/2 NH ₃	
Temperature in synthesis (°C)	106.1
Temperature in decomposition (°C)	185.4

열전달 유체의 도입 유량을 50 mol/s로 설정하였을 경우 증발기의 열전달 유체의 도입 온도 변화에 따른 증발기의 UA와 LMTD를 알아보았다. 또한 증발되는 암모니아의 양을 변화시켰을 경우 시스템에 미치는 영향을 알아보았다. 이 때의 열전달 유체의 도입조건은 25°C, 50 mol/s으로 고정하였다.

4. 결과 및 고찰

SrCl₂-8/1 NH₃ 및 MnCl₂-6/2 NH₃를 염으로 하는 냉방용 50 kW 화학열펌프 시스템의 설계 및 모사를 실시한 결과 Fig. 6과 같으며, 주요 설계 정보는 Table 2에 나타내었다.

4-1. 반응조건 선택 및 COP의 변화

Fig. 7에는 저온측 온도변화에 따른 COP_{eq}, COP_r를 나타내었는데 COP_{eq}가 COP_r보다 큰 영역에서 반응이 가능하다. 이는 COP에 대한 정의식 (7)로부터 쉽게 알

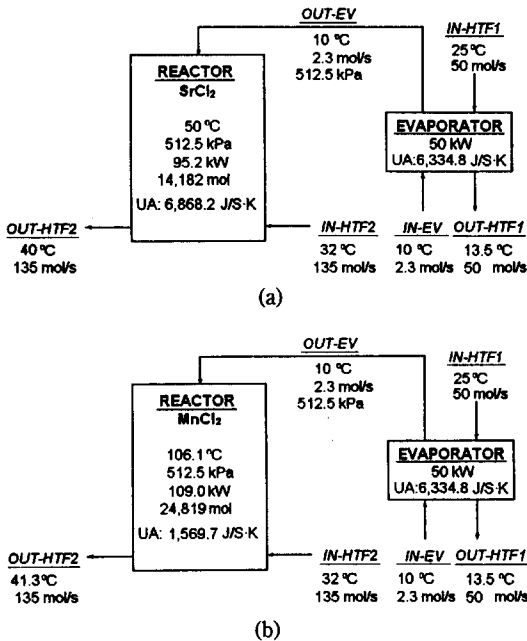


Fig. 6. Process flowsheet diagram for synthesis phase: (a) SrCl₂-8/1 NH₃; (b) MnCl₂-6/2 NH₃.

Table 2. Results of design.

	SrCl ₂ -8/1 NH ₃	MnCl ₂ -6/2 NH ₃
UA of evaporator (J/s·K)	6,334.8	6,334.8
UA of condenser (J/s·K)	2,180.2	1,663.1
UA of reactor (J/s·K)	6,868.2	1,569.7
Reactor power (kW)	95.2	109.0
Moles of salt (mol)	14,182	24,819
COP _i	0.56	0.49
COP _c	0.40	0.34

수 있다. 즉 실제로 합성과 분해 반응이 일어나는 반응기에서의 온도차가 평형상태에서 조작되는 경우의 온도차보다 크기 때문이다. 또한 반응기의 평형온도와 실제온도의 차이 T_{eq}에 따라 반응의 가능 여부가 결정된다. 따라서 Fig. 8로부터 주어진 온도조건에서 반응이 가능한 T_{eq}를 판정할 수 있다. 이 온도 차이가 양수인 범위에서 반응이 가능하다.

4-2. SrCl₂-8/1 NH₃를 반응물로 하는 50 kW 화학 열펌프 시스템

증발기와 응축기의 온도는 각각 10°C, 35°C이며 증발 압력은 512.5 kPa 그리고 응축압력은 1,585.5 kPa이다.

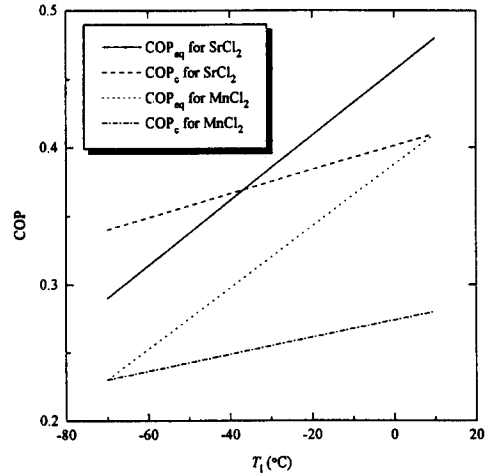


Fig. 7. Relation between COP and cold temperature.

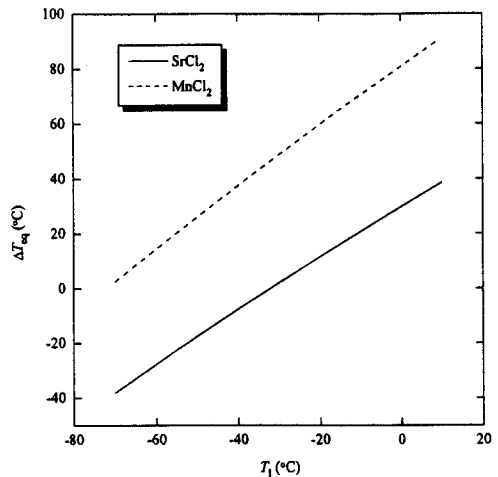


Fig. 8. Equilibrium temperature rdrop with variation of cold temperature.

합성반응과 분해반응은 각각 50°C, 126.7°C에서 일어난다. 증발기에서 흡수되는 열이 50 kW가 되도록 설계기준을 세우면 2.3 mol/s의 암모니아가 증발되도록 해야 한다. SrCl₂-8/1 NH₃를 반응물로 하는 50 kW 냉방용 화학열펌프 시스템의 열 및 물질수지를 취하여 모사한 결과 제한 성능계수(COP)는 0.40이었다.

4-2-1. 증발기 및 응축기

증발기의 설계기준은 heat duty가 50 kW, 열전달 유체의 유량이 50 mol/s이다. 25°C의 열전달 유체는 13.5°C로 배출됨으로써 냉생성이 이루어진다. 총괄전열계수와 열전달면적의 곱인 UA는 6,334.8 J/(s·K)로 계산되

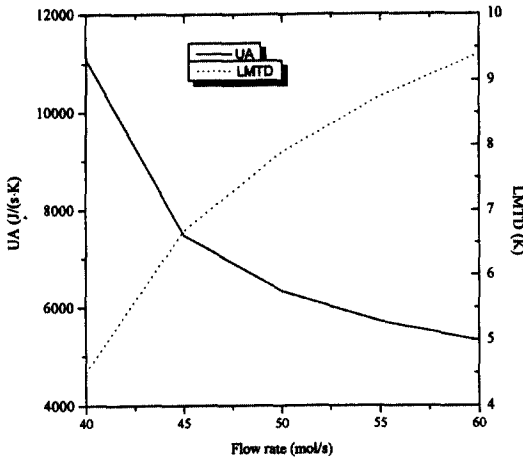


Fig. 9. Effect of heat transfer fluid rate on UA and LMTD in evaporator.

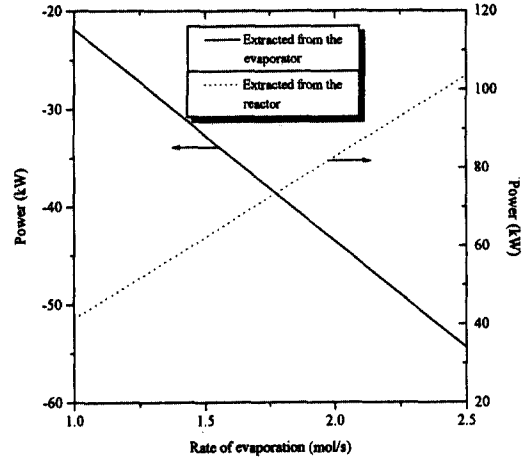


Fig. 11. Effect of rate of evaporation on power in evaporator and reactor.

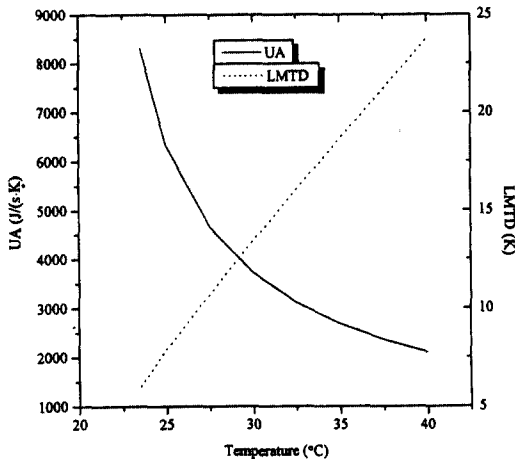


Fig. 10. Effect of heat transfer fluid temperature on UA and LMTD.

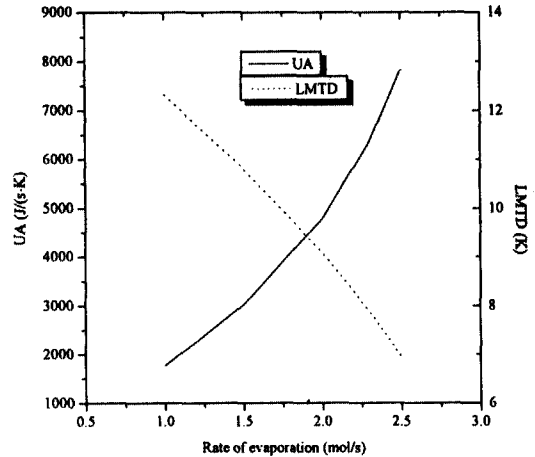


Fig. 12. Effect of evaporation rate on UA and LMTD in evaporator.

었다. 열전달 유체를 공기로 하였을 경우 유량은 위의 온도조건에서 150 mol/s였다. 이 때 유량은 물을 열전달 유체로 이용할 때의 3배이다.

응축기에서는 반응기에서 분해되는 126.7°C의 암모니아 기체가 35°C로 응축된다. 응축기에서 배출되는 열전달 유체의 온도와 유량이 각각 40°C, 78.2 mol/s일 경우 응축기의 heat duty는 54.2 kW, UA는 2,180.2 J/(s·K)이었다.

4-2-2. 반응기

이 경우 반응기의 T_{eq} 는 23.6°C이며^{17,18)}, 반응기의 평형온도가 합성반응일 경우 73.6°C, 분해반응일 경우 103.1°C이므로 합성반응은 50°C, 분해반응은 126.7°C에서 일

어난다. 증발기에서 발생하는 암모니아의 양이 2.3 mol/s이므로 열의 양은 14,182 mol(2,249.7 kg)이며 반응기 출력은 95.2 kW이다.

반응기의 열교환기는 합성반응이 일어날 경우 32°C의 열전달유체가 도입되어 40°C로 배출되어 반응열을 제거하게 된다. 이 때의 UA는 6,868.2 J/(s·K)이다.

4-2-3. 설계변수의 영향 고찰

증발기의 heat duty는 50 kW, 열전달 유체의 도입 온도는 25°C가 되도록 설계기준을 세우고 증발기에서의 열전달 유체의 유량변화에 따른 증발기의 성능을 알아 보았다. Fig. 9는 UA와 LMTD의 변화를 나타내었는데 유량을 40 mole/s에서 60 mole/s로 변화시켰을 때 UA는

11,000 J/(s·K)에서 5,000 J/(s·K)로 감소하였고 LMTD는 4.5°C에서 9.5°C로 증가하였다. 따라서 열전달 유체의 유량이 증가할수록 같은 조건에서 증발기의 열전달 면적을 줄일 수 있다.

증발기의 heat duty를 50 kW, 열전달 유체의 도입 유량을 50 mol/s로 설정하였을 경우, 증발기의 열전달 유체의 도입 온도를 40°C까지 변화시켰을 경우 증발기의 UA와 LMTD를 알아보았다. UA는 Fig. 10에 보인 바와 같이 온도가 증가함에 따라 UA는 8,500 J/(s·K)에서 2,000 J/(s·K)로 감소하였고, LMTD는 25°C까지 증가하였다. 증발되는 암모니아의 양을 변화시켰을 경우 시스템에 미치는 영향을 알아보았다. 이 때 열전달 유체의 도입조건은 25°C, 50 mol/s이다. 일정 증발속도에서 증발기의 heat duty와 이때 설계하여야 할 반응기의 출력의 관계를 Fig. 11에 나타내었다.

Fig. 12는 이 경우 UA와 LMTD의 변화를 나타낸 것으로 증발속도가 증가할수록 UA는 증가되어야함을 알 수 있다. 증발속도가 증가하면 증발기의 heat duty가 증가하므로 냉생성 온도는 낮아진다.

4-3. MnCl₂-6/2 NH₃를 반응물로 하는 50 kW 화학열펌프 시스템

합성반응이 일어나는 제1상에서 반응 온도는 106.1°C이며, 분해반응이 진행되는 제3상의 온도는 180.4°C로 설정하였다.

증발기와 응축기의 온도는 각각 10°C, 35°C이며 증발 압력은 512.5 kPa 그리고 응축 압력은 1,585.5 kPa이다.

모사 결과 50 kW 시스템에 대한 제한 성능계수(COP)는 0.34로 계산되었다. 따라서 SrCl₂-8/1 NH₃를 반응물로 이용하는 경우가 더 유리하다.

4-3-1. 증발기 및 응축기

증발기의 설계기준은 4-2-1절과 동일하게 설정하였다. 25°C의 열전달 유체는 13.5°C로 배출된다. 총괄전열계수와 열전달면적의 곱인 UA는 6,334.8 J/(s·K)로 계산되었다.

응축기에서는 반응기에서 탈착되는 180.4°C의 암모니아 기체가 35°C로 응축된다. 응축기에서 배출되는 열전달 유체의 온도와 유량은 각각 40°C, 85.6 mol/s이며, 응축기의 heat duty는 59.4 kW, UA는 1,663.1 J/(s·K)이었다.

4-3-2. 반응기

이 경우 반응기의 T_{eq}는 20°C이며 합성반응과 분해반응의 평형온도가 각각 126.1°C, 160.4°C이고 합성반응은 106.1°C, 분해반응은 180.4°C에서 일어난다. 증발기에서 발생하는 암모니아의 양이 2.3 mol/s이므로 염의 평균전화율을 0.5로 설정할 경우 염의 양은 24,819 mol

(3,123.2 kg)이며 반응기 출력은 108.96 kW이다. SrCl₂를 이용할 경우보다 반응기의 출력이 더 커야함을 알 수 있으며, 상당한 양의 반응물이 필요하다.

반응기의 열교환기는 합성반응이 일어날 경우 32°C의 열전달유체가 도입되어 41.3°C로 배출되며 유량은 135 mol/s이다. 이 때의 UA는 1,569.7 J/(s·K)이다.

5. 결 론

ASPEN PLUS를 이용하여 SrCl₂-8/1 NH₃ 및 MnCl₂-6/2 NH₃을 반응물로 하는 50 kW 냉방용 화학열펌프 시스템의 설계 및 모사에 관한 연구를 통하여 상용 모사기에 의한 전산설계의 가능성을 확인하였으며 설계에 필요한 유용한 정보를 얻을 수 있었다. 이로부터 향후 실용화될 시스템에 대한 설계 방향을 제시할 수 있었다.

계산 결과 증발기의 UA는 약 6,300 J/(s·K)이었으며 NH₃의 증발량은 2.3 mol/s이었다.

SrCl₂-8/1 NH₃를 염으로 사용한 경우 반응기의 UA는 6,900 J/(s·K), 출력은 95.2 kW이었고, 제한 성능계수는 0.4이었다. MnCl₂-6/2 NH₃가 반응물인 경우 UA는 1,600 J/(s·K), 출력은 109.0 kW이었으며 제한 성능계수는 0.34이었다. 이로부터 SrCl₂-8/1 NH₃을 반응물로 이용하는 시스템이 유리함을 알 수 있다.

사용기호

A	: Parameters of Clausius-Clapeyron equation [-]
B	: Parameters of Clausius-Clapeyron equation [K]
COP	: coefficient of performance [-]
C _p	: specific heat [J/(mol·K)]
ΔH	: enthalpy change [J/mol]
ΔH°	: standard enthalpy change [J/mol]
L	: condensed phase of reactive gas [-]
P	: pressure [Pa]
Q	: reaction heat [J/mol]
R	: gas constant [J/(mol·K)]
R, R'	: reactor [-]
S°	: standard entropy change [J/(mol·K)]
S	: solid [-]
SG	: product in solid-gas reaction [-]
T	: temperature [K]

subscript

c	: constraint
d	: condensation
eq	: equilibrium
ex	: equilibrium temperature in each state(a,b, c,d)
gx	: gas temperature in x
h	: high
i	: ideal
l	: low
m	: intermediate
r	: reaction
salt	: salt
sx	: solid temperature in x
t	: theoretical
vap	: vaporization
superscript	
liq	: liquid
loaded	: loaded state
greek	
v	: stoichiometric coefficient

참고문헌

1. Reay, D. A. and Macmichael, D. B. A.: "Heat Pumps Design and Applications", Pergamon press, Oxford (1979).
2. Camille C., *et al.*: U. S. Pat., 4,585,774 (1986).
3. Didier P., *et al.*: U. S. Pat., 4,784,217 (1988).
4. Mazet N., Amouroux M. and Spinner B.: Chem. Eng. Comm., 99, 155 (1991).
5. Mazet N. and Amouroux M.: Chem. Eng. Comm., 99, 175 (1991).
6. Spinner B.: Heat Pumps and Thermal Storage Workshop, Annex 7, Fukuoka (1993).
7. Sylvain M., *et al.*: U. S. Pat., 777,537 (Patent pending).
8. Mauran S., Mazet N. and Oms J. L.: XVIIIth International Congress of Refrigeration, Paper No. 253, Montreal (1991).
9. Mauran S., Prades P. and L'haridon F.: Proceedings of The Symposium-Solid Sorption Refrigeration, 239, Paris (1992).
10. Sauer H. J. and Howell R. H.: "Heat Pump Systems", John Wiley & Sons, New York (1983).
11. STELF PROCESS Technical Information, ELF, Paris (1993).
12. Goetz V., Elie F and Spinner B.: Heat Recovery Systems & CHP, 13 (1), 79 (1993).
13. Neveu P. and Casting J.: Heat Recovery Systems & CHP, 13 (3), 233 (1993).
14. ASPEN PLUSTM User Guide, Aspen Technology, Inc. (1988).
15. ASPEN PLUSTM Notes on Interfaces and User Models, Aspen Technology, Inc. (1988).
16. 김성준, 이종호, 최익수, 이태희 : 에너지공학, 3 (2), 236 (1994).
17. 김성준, 이태희, Neveu P, 최홍규, 이종호 : 에너지공학, 3 (1), 44 (1994).
18. 김성준, 이태희, Neveu P, 최홍규, 이종호 : 공기조화·냉동공학, 6 (4), 406 (1994).