

## 진공냉각장치와 그 이용

## Vacuum Cooling System and Their Use



김 명 환

M. H. Kim

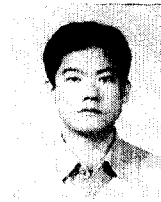
- 1959년 1월 15일 생
- 한국해양대학교 부교수
- 음해열전달메커니즘, 심야 전력이 용 및 각종 열기기의 전산설계분야에 관심이 있음.



김 경 근

K. K. Kim

- 1951년 10월 17일 생
- 한국해양대학교 교수
- 각종 이젝터용융시스템, 비등열전달 및 열기기의 설계분야에 관심이 있음.



박 형 진

H. J. Park

- 1970년 4월 5일 생
- 한국해양대학교 대학원
- 흡수식 냉동기 및 진공 감압증발에 관한 기초 연구

## Abstract

This article describes the working principle, structure and main characteristics of vacuum coolers for vegetables, and gives concrete examples of vacuum coolers that are being put to practical use. In particular, newly - developed vacuum coolers with cold storage, utilizing night - time electricity, are focused upon. Processing plants for vegetables, cold - storage rooms and vacuum cooling devices were investigated as possible application of vacuum cooling technology.

## 1. 역사서문

우리나라는 국민생활 수준의 향상과 도시인구의 증가로 인하여 금후 생선, 육고기, 과일 및 채소류의 대량 저온유통과 보관 나아가 냉동컨테이너에 의한 해상운송을 필요로 하고 있다. 또한 최근에는 우리나라로부터 화훼류 해외수출도 급증하고 있는 실정이다.

야채류, 과일류 및 육고기는 생물체로서 끊임없

이 호흡작용을 하며 이로 인하여 발열작용을 하고, 나아가 과일의 경우는 숙성작용을 하는 과정에서 에틸렌을 발생시켜 식품의 신선도 및 영양가는 저하되어 간다.

이러한 식품들의 저온유통 및 장기보관을 위하여 전통적으로 냉동기를 사용하여 왔다. 최근에 식품류의 감압진공증발에 의한 대용량의 급속냉각장치가 선진국에서는 개발 보급되고 있는데, 이들은 냉동기를 사용하지 않고 일반의 원심펌프와 이

젝터를 조합한 시스템이 대부분으로, 짧은 시간에 대용량을 균일히 냉각시킬 수 있는 장점을 갖고 있다. 이러한 시스템은 급후 냉동선 및 냉동컨테이너 등에도 기술적 확산을 일으키리라 판단된다. 본 해설기사는 이러한 입장에서 1991년도 일본의 냉동학회에 발표된 자료를 번역 보완하여 정리한 것이다.

## 2. 야채류의 진공냉각법

야채는 수확 후에도 살아있는 생물로서 산소를 흡입하여 탄산가스 및 수분을 배출한다. 그러나 수분이나 영양분을 보급하여야 할 뿌리가 없어 자기 자신의 체내에 축적되어 있는 영양분을 소비하여야 하므로 시간이 경과할수록 신선도가 떨어져 간다. 신선도를 길게 보존하기 위하여는 호흡작용을 억제시킬 필요가 있다. 호흡작용을 억제시킬 가장 좋은 방법은 온도를 낮추는 방법으로서, 야채의 온도를 낮추기 위해서 진공냉각장치가 사용된다.

다음으로 물은 대기압하에서는 100℃에 증발하여 0℃에 동결한다. 그러나 이것은 주위의 압력이 760mmHg의 경우이고 주위압력이 변화하면 증발온도는 진공압력에 따라서 변화한다. Fig. 1은 야채 진공냉각장치의 개략도이다. 이 시스템은 진공탱크, 진공펌프, 냉각기, 냉동장치 및 그 부속품으로 구성되어 있다.

이 장치를 이용한 야채류의 진공냉각법은 다음과 같다. 먼저 진공탱크안에 20~30℃ 상태의 상온의 야채를 격납시키고 진공펌프로 배기한다. 진공탱크내의 압력이 Table 1에 나타낸 바와 같은 진공압력이 되면, 야채가 함유하고 있는 수분의 일부가 증발을 개시하여 진공압력이 낮아짐에 따라서

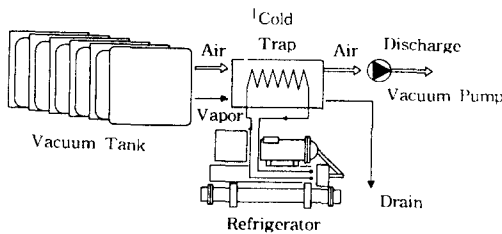


Fig. 1 진공냉각장치

수분의 증발이 더욱 활발하게 된다. 수분의 증발압력에 따라서 증발잠열이 다르지만 Table 1에 나타낸 바와 같이 약 600kcal/kg의 잠열을 빼앗기어 야채 자체는 냉각된다.

Fig. 2에 22℃의 레다스의 냉각특성곡선을 나타낸다. 진공배기 개시후 5분 이내에 진공탱크내의

Table 1 물의 증발온도와 진공압력

진공압력 (mmHg)	비 등 점 (℃)	증발잠열 (kcal/kg)	승화잠열 (kcal/kg)
760.0	100.00	538.8	-
400.0	82.96	549.3	-
200.0	66.44	559.2	-
100.0	51.57	567.9	-
50.0	38.11	575.6	-
20.0	22.14	584.7	-
10.0	11.18	590.8	-
7.0	5.98	593.9	-
6.0	3.78	595.0	-
5.0	1.22	596.4	-
4.6	0	597.1	676.9
4.0	-1.64	-	677.6
3.5	-3.23	-	679.7
3.0	-5.05	-	681.2
2.5	-7.68	-	-
2.0	-9.72	-	-

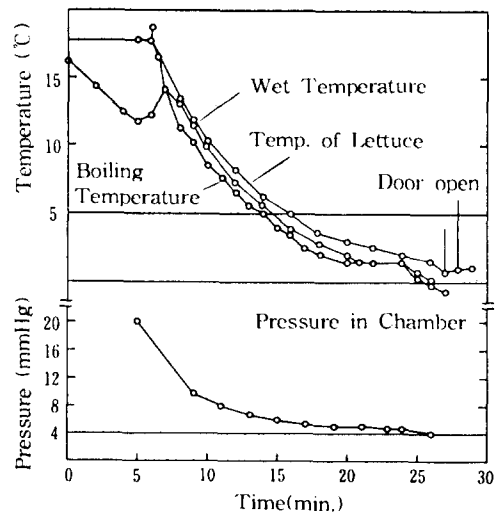


Fig. 2 레다스의 냉각특성곡선

압력은 20mmHg가 되어, 야채의 수분은 증발을 개시하고, 압력이 낮아짐에 따라서 야채의 냉각이 더욱 진행되어 약 25분 후 레다스 온도는 3℃가 됨을 알 수 있다. 너무 진공압력을 낮추면 야채가 동결할 우려가 있으므로 실제로는 6mmHg(3.78℃)에서 배기를 정지하고 진공탱크의 문을 개방한다. 이 그림에 나타난 바와 같이 습구온도는 야채의 온도보다 약간 낮은 온도를 나타내므로 현장에서는 습구온도를 항상 측정하여 야채의 온도를 추정하고, 자동제어장치에 습구온도를 접속하고 있다.

Cold Trap Heat Exchanger는 야채로부터 증발한 수분을 제습하기 위하여 사용된다. 진공압력이 6mmHg가 되면 대기압에서의 증기의 비체적에 비교하여 약 27만배 정도로 증기의 체적이 팽창하므로 그대로의 상태로 배기하는 것은 곤란하다. 그래서 냉동기에 의하여 -3℃정도로 냉각된 Cold Trap H/E에서 수증기를 액적으로 바꾸어 드레인 상태로 배출한다. 따라서 남은 공기만을 진공펌프로 배출하면 되므로 진공펌프의 성능을 높일 수 있음과 동시에, 피스톤형 진공펌프의 경우에는, 진공펌프에 수분이 침입하여 윤활유를 열화시키는 것을 방지할 수도 있다. 진공냉각에 소요되는 시간은 야채의 종류에 따라서 다르지만, 표면적이 큰 상치, 레다스등은 약 20분, 아스파라가스 및 카리플라워 등은 약 30분정도에 냉각된다. 일부는 단시간에 냉각되지만 뿌리 근처 부분의 냉각에는 시간이 걸린다. 과일 및 당근등의 냉각은 덩어리가 크므로 내부까지의 냉각이 곤란하며, 이를 위하여는 더욱 긴 시간이 필요하다.

야채류의 진공냉각에 의한 최종도달온도는 증발한 수분의 양에 비례한다. 수분 1%가 증발함에 따라 야채의 온도는 약 5.5℃ 강하한다. 예를 들어 초기온도 20℃의 레다스를 3.5℃까지 냉각시키면 3% 정도의 수분이 없어지며, 초기온도를 높일수록 증발하는 수분의 양도 많아진다. 그러므로 냉각 온도차가 크며, 감압증발에 의한 야채류의 건조가 문제가 될 경우에는 수분을 살포한 후 진공냉각시킬 필요가 있다.

특별히 별도의 통기구멍이 있지않은 종이상자에 야채를 격납하여 포장하여도 진공냉각시키는

데에는 별 차이가 없다. 왜냐하면 조그만한 통기구멍만 있어도 진공배기가 쉽기 때문이며, 단 테이프 등으로 완전 밀봉포장 한 경우에는 전혀 배기가 안되므로 진공냉각은 원칙적으로 불가능하다.

### 3. 진공냉각방식

야채의 진공냉각방식은 기본적으로는 동일하지만 시스템의 운전법 및 사용목적에 따라서 다소 틀리며, 대별하면 다음의 방식들이 있다.

- (1)연속식 진공냉각
- (2)이동식 진공냉각
- (3)진공 살수냉각
- (4)축냉탱크가 부착된 진공냉각

#### 3. 1연속식 진공냉각

가장 일반적인 방법으로 Fig. 3에 나타난 것이 연속식 진공냉각장치의 계통도이다. 이 시스템은 2개의 진공탱크와 4대의 진공펌프를 사용하여 반입과 준비작업에 1대의 진공탱크를, 본 작업과 냉각유지에 1대의 진공탱크를 각각 사용하여 두대의 진공탱크를 교대로 운전한다. 상세한 공정은 Table 2에 나타난 바와 같다.

즉 No.1 진공탱크가 반입, 반출의 공정을 수행중에는 No.2 진공탱크는 4대의 진공펌프를 이용하여 30mmHg에서 18mmHg까지 본격적인 진공공정을 수행한다. No.1 진공탱크가 진공펌프 2대에 의하여 760mmHg에서 30mmHg까지 준비작업을 하는 동안에는 No.2 진공탱크는 2대의 진공펌프를 이용하여 18mmHg에서 6mmHg까지 냉각유지를 위한 마지막 진공냉각공정을 수행한다. No.1

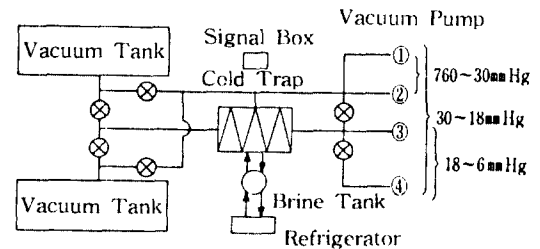


Fig.3 연속식 진공냉각장치

Table 2 연속식 작업공정

No.1 진공탱크				No.2 진공탱크			
작업공정	압력 (mmHg)	펌프 (대수)	시간 (min)	작업공정	압력 (mmHg)	펌프 (대수)	시간 (min)
반입, 반출	대기압	0	7.5	본격진공	30→18	4	7.5
초기진공	760→30	2	12.5	냉각유지	18→6	2	12.5
본격진공	30→18	4	7.5	반입, 반출	대기압	0	7.5
냉각유지	18→6	2	12.5	초기진공	760→30	2	12.5

Table 3 두개의 진공탱크를 갖는 진공냉각장치의 규격

형 명\항 목	Ⅱ - 3	Ⅱ - 4	Ⅱ - 5	Ⅱ - 7	Ⅱ - 9	
팔레트수(개)	3	4	5	7	9	
처리회수(회/hr)	레다스,배추 : 27회		콩,칼리플라워,스위트콘 : 21회			
진공탱크 크기 (mm L×W)	1,900×4,400	2,100×5,600	2,100×6,800	2,100×9,200	2,100×12,000	
브라인탱크(m×L)	0.58×1.8	0.58×1.8	0.58×1.8	0.58×2.7	0.58×2.7	
진공펌프	0.30×1	0.30×1	0.30×1	-	-	
(PKS×대)	0.70×1	0.70×1	0.70×1	0.70×3	0.70×4	
브라인냉각기 (50/60Hz)	BCL - 60 BCL - 60	BCL - 80 BCL - 60	BCL - 120 BCL - 80	BCL - 135 BCL - 120	BCL - 160 BCL - 160	
소요전력(50/60Hz)	68/71	88/75	132/100	140/146	181/188	
설치면적(m L×B)	11×4.9	11×6.1	11×7.3	11×9.7	11×12.5	
처리량 (상자/시)	레 다 스	486	648	810	1,134	1,458
	배 추	324	432	540	756	972
	상 추	405	540	675	945	1,215
	콩	378	504	630	882	1,134
	칼리플라워	504	672	840	1,176	1,512
	스 위 트 콘	378	504	630	882	1,134

진공탱크가 4대의 진공펌프로써 30mmHg에서 18mmHg까지 진공작업을 하고 있을 동안에 No.2 진공탱크는 반출, 반입공정을 수행한다. No.1 진공탱크가 2대의 진공펌프로써 16mmHg에서 6mmHg까지 마지막 진공작업을 할 동안에 No.2 진공탱크는 2대의 진공펌프로써 다음 공정인 760mmHg에서 30mmHg까지 초기진공 공정을 수행한다. 이러한 사이클을 반복함으로써 약 30분 내에 야채를 5℃까지 진공냉각시킬 수 있다. 이 방식은 진공펌프를 연속적으로 운전시켜 야채로부터 수분이 증발을 개시하는 압력인 약 18mmHg 가까이 도달하는 시간을 비교적 길게 하여 야채로

부터 수분이 급격히 증발하는 것을 피하고 있다. 냉각에 소요되는 전체 시간은 약 30분 정도로 2대의 진공탱크로 1시간에 3회 정도 냉각공정 사이클 수행이 가능하다.

연속식은 각각의 작업공정에 시간제약이 있어 각 공정이 예정대로 원활히 진행될 필요가 있다. 특히 팔레트의 반입, 반출에 관하여서는 팔레트의 위치조정장치, 컨베이어시스템을 개발하여 공정의 성략화를 도모함으로써 공정의 제한시간을 맞추고 있다. Table 3은 연속식 진공냉각장치 규격의 예로서, 1988년의 조사로는 일본의 전국 243개소에 설치되어 있다.

### 3.2 이동식 진공냉각

예냉시설은 대규모 농협에서 소규모의 농협으로 갈수록 이동식 진공냉각장치가 주목을 받고 있다. 미국에서는 농장이 넓고, 비가 적게 오므로 진공냉각장치는 자동차에 실려서 농장으로 이동하여, 노천에서 효율적으로 사용할 수 있도록 되어 있다. 일본에서도 비교적 대형으로 자동차로 운반할 수 있는 다음의 이동식 진공장치가 있다.

- 1) 이동용트레일러 : 3대(진공탱크 2대, 기계 1대)
- 2) 냉각능력 : 진공탱크 2대, 파렛트 3개, 3회전/시간
- 3) 브라인 냉동기 : 45kW 압축기
- 4) 수냉각 응축기 : 1대
- 5) 진공펌프 : 12kW × 2대

즉 컨테이너 3대로서 현장에 진공냉각장치를 운반하여 Fig. 4에 나타난 요령으로, 유압승강기를 조작하여 소정의 위치에 이동시켜, 진공탱크와 기계장치를 배편으로 연결함으로써 농산물의 진공냉각을 실시한다. 레다스 생산지는 구릉지대로서 A생산지와 B생산지 사이에는 고도차이가 있어 레다스 출하시기가 다르다. A지역에서 진공냉각을 사용한 후, B지역으로 이동하여 진공 예냉한다. B

지역에서 사용 후 다시 A지역으로 이동한다. 즉 1대의 진공냉각장치를 2곳에서 년 2회씩 합계 4회 사용할 수 있으므로 경제적이다. 그러나 고압가스 취급법에 의하면 이동시마다 검사를 받을 필요가 있고, 수속이 번잡한 행정적 단점이 있다.

Fig. 5는 고압가스 취급법상의 대상이 되지 않는 경우의 예로서 고원에서 재배하고 있는 당근류에 사용되고 있다.

- 1) 진공탱크 : 1대
- 2) 파렛트격납고 : 2대
- 3) 진공펌프 : 1대(11kW, 7000l/min)
- 4) 브라인 냉각기 : 1대(15kW)
- 5) 자가용 발전기 : 1대

이동하는 데에는 진공장치의 부속차량을 이용하여 Fig. 5에 나타난 바와 같이 로프를 이용하여 컨테이너를 트럭위에 끌어올려 운반한다. 근거리의 경우에는 견인차로 서행하여 이동한다. 본 장치는 취급이 간단하여 기업 또는 소규모 농협용으로 금후 널리 이용되리라 판단된다.

### 3.3 진공 살수 냉각장치

진공냉각은 야채의 표면으로부터 증발잠열에 의하여 냉각되므로 앞의 표면적이 큰 야채류는 냉각이 용이하지만, 과일 당근류와 같이 표면적이 작

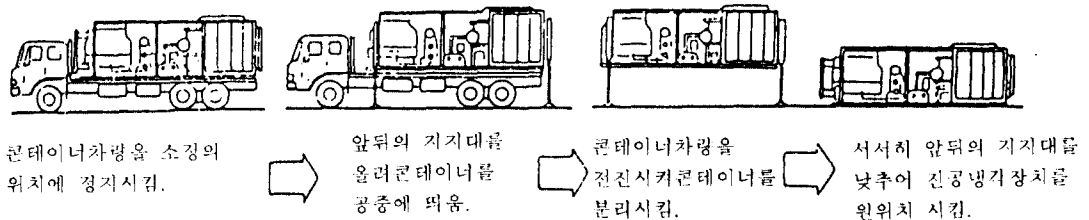


Fig. 4 이동식 진공냉각장치의 설치요령

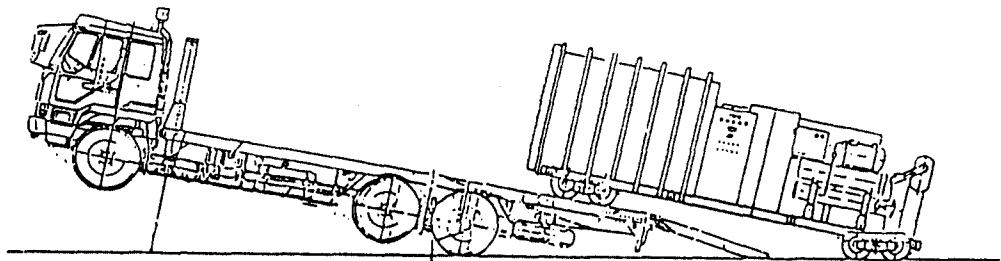


Fig. 5 이동식 진공장치의 운반

은 야채의 냉각은 곤란하다. 현재는 양배추, 마늘 등은 수분을 안개와 같이 살포하여 진공장치로서 표면을 0℃ 근처까지 냉각시킨 후 냉장고에 격납하여 시간이 경과함에 따라서 이러한 식품의 내부까지 냉각시키는 방법을 취하고 있다.

Fig. 6은 진공탱크내에서 감압상태에서 물을 살포시킨 후 증발시켜 과일을 냉각시키는 방법을 나타내고 있다. 살수는 진공탱크가 10mmHg에 도달한 때에 시작하여 5~6분간 연속하여 살수한다.

Fig. 7은 일본의 생물계추진연구소에서 수행된 실험결과로서 야채에 살포를 하지 않은 경우(C)나 사전에 살수한 경우(P·W)의 냉각에 비교하여, 감압중에 살수한 야채나 과일の場合(H·V)가 냉각 효과가 크고, 특히 토마토의 경우에는 살수효과가 현저함을 알 수 있다.

3. 4 축냉탱크가 부착된 진공냉각장치

Fig. 2의 레다스의 냉각특성곡선에서 알 수 있는 바와 같이 한 사이클의 냉동기의 열부하의 처리시

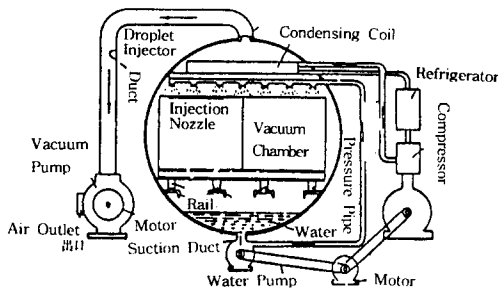


Fig. 6 살수형 진공냉각장치의 개요

간은 약 20분으로 매우 짧다. 이렇게 하기 위하여 냉동기의 1시간당 용량은 크게 되어진다.

일반적으로 야채의 생산시기는 대략 3월에서 11월 사이이고, 월별에 따라서 생산량의 변화가 심하다. Fig. 8은 일본의 이바라기농협의 야채생산량을 열부하(kal/Day)로 환산한 것이지만, 피크는 4~6월에 보이고 있다. 이 진공냉각장치는 열부하가 피크인 5월의 야채를 냉각하는데 필요한 용량의 냉동장치를 구비하고 있다. 그러므로 연중에서 100% 부하운전을 하는 기간이 비교적 짧다.

여기에서 생각할 수 있는 것은 전기설비의 용량을 1/2로 줄여 계약전기요금을 절약함과 동시에

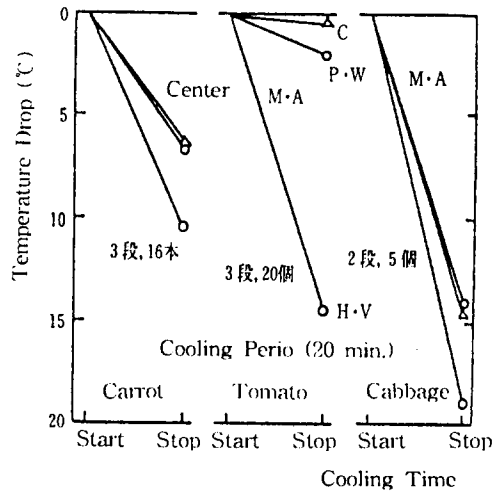


Fig. 7 살수효과 실험결과

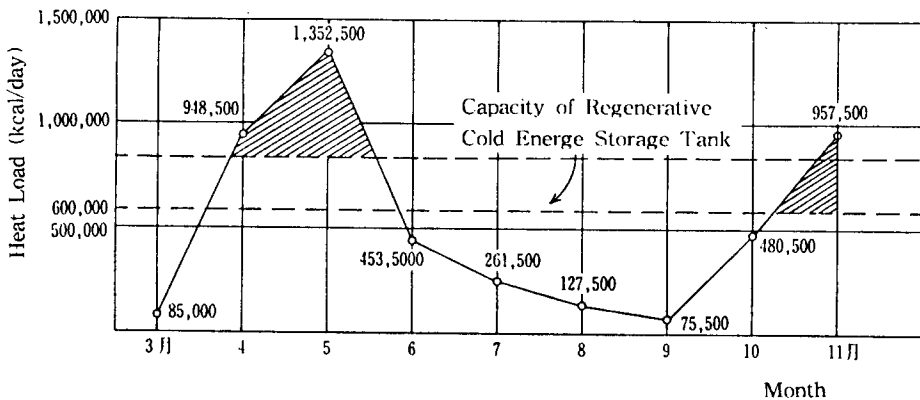


Fig. 8 월별의 야채출하 냉각열량 환산

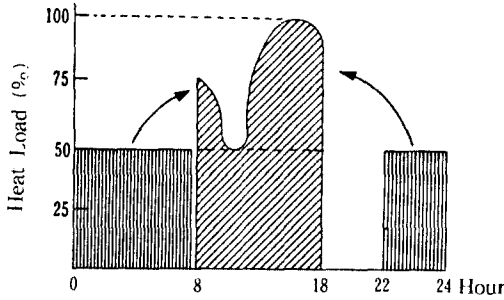


Fig.9 심야전력에 의한 축열운전

Table 4 축열탱크 시스템과 종래방식과의 경제성 비교  
(단위 : 천엔)

	종래방식	축열탱크방식
설비비	BCL - 90kW	BCL - 30kW
브라인 냉각기	7,986	3,366
클링타워어	1,840	707
축열탱크	-	6,954
진압요금 (/년)	2,821.6	2,332.4
차액 (/년)	-	△489.2
감가상각년수	-	2.5년

심야전력을 이용하여 축냉함으로써 부족한 열부하를 보충하는 방법이다.

Fig. 9는 전력평준화의 설명도로서, 열부하 P의 값은 피크치의 1/2로 축하다는 것을 알 수 있다. Table 4는 경제성의 계산으로 축냉조의 설비에 큰 비용이 들지만 2.5년의 전기요금의 절약으로 감가상각되고, 이후는 낮은 가격으로 전력을 사용하는 것이 가능하다. 심야전력의 이용은 정부의 성에너지의 정책과도 연관하여 생각되어야 한다.

Fig. 10은 축열탱크가 부착된 진공냉각장치의 계통도로서 자동적으로 심야전력으로 축냉하고, 필요시에는  $-3^{\circ}\text{C}$ 의 브라인을 Cold Trap에 공급할 수 있도록 되어 있다. 축냉조는 내부에 다수의 구형 Shell이 있고, Shell의 가운데에는 높은 융해 잠열을 얻을 수 있는 화학물질이 있다. 이것이 액체→고체, 또는 고체→액체로 상변화할 때의 잠열을 이용하여  $-3^{\circ}\text{C}$  ( $41,500\text{kcal/m}^3$ )의 브라인을 얻어낼 수 있다.

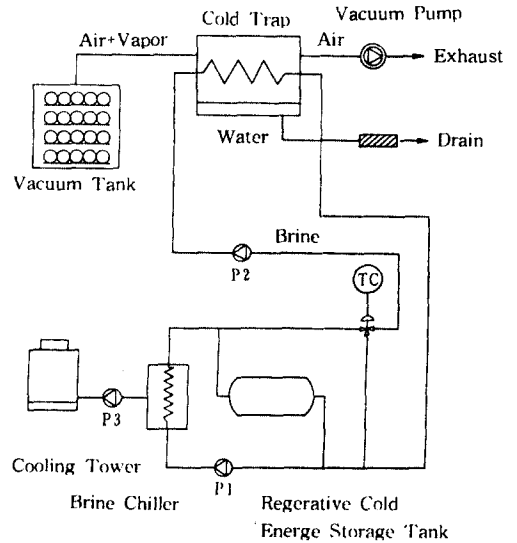


Fig. 10 축열탱크용 진공냉각장치의 계통도

#### 4. 절단된 야채에의 응용

절단된 야채의 진공냉각처리에서 중요한 점은 세균오염과 색깔이 변하는 것을 방지하는 일이다. Fig. 11은 절단되는 야채의 작업순서이지만, 냉각에는 진공냉각장치가 이용되어진다. 진공냉각은 동일온도에서 냉각이 가능하고 더우기 산소를 공급하지 않으므로 색깔변함과 호흡작용을 촉진하는 일이 없다. 에틸렌가스를 흡수 배기함으로 신선도 유지에도 도움이 된다. 특히 냉각은 야채 자신의 수분을 증발에 의하므로 수분 자체의 육각수 구조를 더욱 촉진하는 냉각효과가 있다. 그러나 냉각 공정에는 약 20분이 필요하고 병렬처리 운전방식이 되므로 자동화라인 구성에 특별한 노력이 필요하다. 절단된 야채가공법에 관하여는 보다 새로운 공법의 개발이 급후 요구된다.

#### 5. 감압저장 저온창고

저온저장보다 저장기간을 늘이고 품질보존을 높이기 위해 개발되어진 것이 저산소저장이다. 야채나 과일의 호흡작용을 억제하는 가장 좋은 방법은 냉각하는 것이다. 동결점 근처까지 제품의 온도를 낮추는 것도 매우 효과적이지만 잘못하여 동결

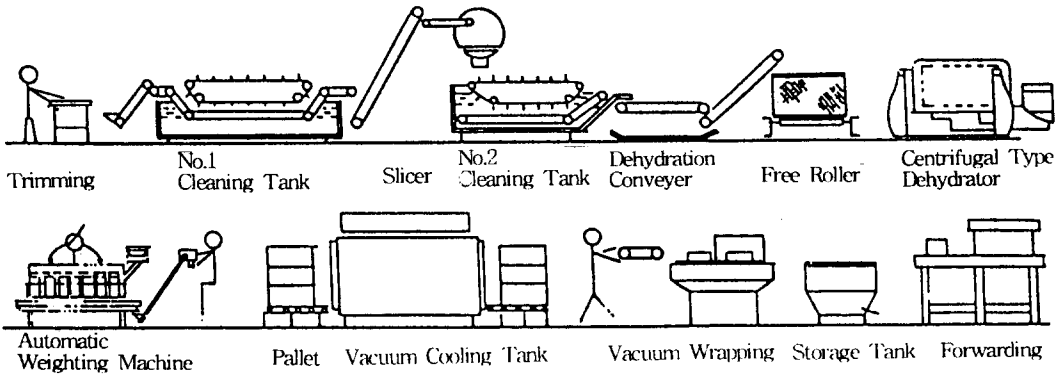


Fig. 11 절단된 야채의 처리공정도

점 이하가 되면 야채나 과일은 죽어버린다. 동결하지 않아도 저온장해를 동반하게 될 것이다. 그러므로 동결점보다 비교적 높은 온도에서 품질을 보존하고, 적절한 분위기를 만들어 준다면 호흡작용을 억제하는 일이 가능하다. 이것이 감압에 의한 저산소저장이다.

감압 저온저장은 저장고내의 공기를 1/5~1/20의 저압으로 유지하는 방법으로 예를 들어 저장고내의 압력을 76mmHg로 유지하면 산소는 2.1%가 되어, 저산소 저온저장효과를 기대하는 것이 가능하다.

Fig. 12는 구라만회사가 개발한 감압저장 컨테이너로서, 밀폐구조의 냉장고로 되어 있다. 컨테이너내의 온도를 0~5℃로 유지하고 동시에 기압을 10~150mmHg로 유지하여 청과물의 신선도를 유지, 장기간 저장하거나 운송하는 방법이다. 즉 다음의 효과를 기대 할 수 있다.

(1) 산소의 분압이 저하함으로써 저산소저장과 동일한 효과를 발생한다. 예를 들어 전압이 1/10 정도 내려가 76mmHg로 되면 산소의 양은 2.1%로 되어 저장된 청과물의 호흡량은 억제되고, 에틸렌가스의 발생은 감소한다. 육류등에서는 호기성균의 번식을 방지하여 신선도를 오랫동안 보존할 수가 있다.

(2) 압력이 낮아지면 지금까지 공기압력에 의하여 방출이 억제되었던 청과물내의 에틸렌가스가 더욱 쉽게 확산 배출된다.

(3) 산소량이 적어지고 호흡이 억제되므로, 호흡열량이 50% 이하로 감소한다.

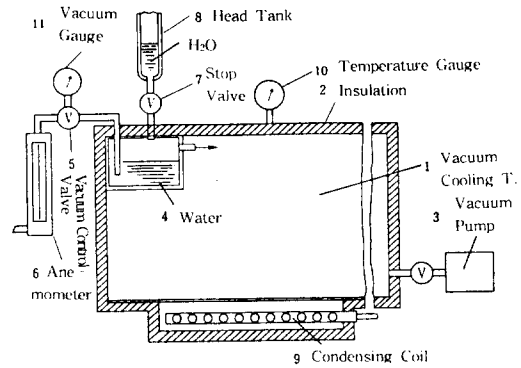


Fig. 12 감압저장장치

(4) 진공이므로 청과물중의 수분이 증발압력에 대응하여 증발하고, 그 증발잠열에 의하여 냉각되어진다.

단지 문제점이 되는 것은 컨테이너내 압력을 낮추는 것에 비하여 수증기압도 낮아지므로 입고품의 건조를 방지하기 위해서는 습도를 95% 이상의 포화공기를 매시간 컨테이너 용적의 25% 정도씩 외부로부터 유입시킬 필요가 있다.

감압저장 컨테이너는 미국에서 개발되어졌고, 일본에도 시범적으로 들여와 검사되어졌지만 경제성에 문제가 있어 보급은 되지 않았다. 그러나 기술적으로 흥미있는 방식이므로 특수한 가스에 대하여 투과성이 있는 막의 개발과 같은 신기술을 개발하여 실용화하고자 하는 연구가 계속되고 있다.

## 6. 진공해동

야채의 진공냉각장치와 같은 구조를 가지는 진



공해동장치가 있다. 영국의 토리연구소에서 개발되어진 것으로 진공상태(17.5mmHg)에서 진공탱크의 하부에 물을 채우고 증기를 사용해 비등(20℃)시키고, 발생한 수증기를 동결물에 접촉 응축하여 그 때의 잠열(500kcal/kg)에 의하여 생선 등을 해동시킨다.

진공상태에서 증기를 응축시키면 대량의 잠열이 얻어질 뿐만 아니라, 물이나 공기에 비하여 보다 큰 열전달계수를 얻을 수가 있다. 더욱이 낮은 해동온도에 의하여 수증기를 응축시켜 품질에의 악영향을 피할 수가 있다. 따라서 어패류, 소고기, 돼지고기, 야채, 과일 등의 해동에 적당하고 특히 열에 민감한 식품의 해동에는 품질유지면에서 유리하다.

이 진공해동장치의 특징은 다음과 같다.

(1)해동시간이 짧으며, 이것은 수증기의 큰 응축 잠열의 이용이 가능하고, 진공하에서 높은 응축열 전달계수가 얻어진다.

(2)진공이므로 산소량이 대단히 적어 식품의 산화가 억제된다.

(3)저온에서 해동시키므로 영양분의 유실이 최소한으로 억제된다.

(4)운전중 진공탱크내에는 포화증기가 충분해 있어 건조될 염려가 없다.

(5)약간의 설계의 변경에 의하여, 해동후 그대로의 상태에서 증기가열과 진공냉각의 공용이 가능하다.

Fig. 13은 진공가열 해동장치의 계통도이다. 운전의 제진공조의 저부에 물을 충당하는 것은 직접 증기를 공급하면 냉동식품의 일부가 과열되어지므로 이것을 피하기 위해 물을 통해 간접적으로 증발을 공급하고 있다.

## 7. 맺 음 말

진공냉각장치중에서 주로 야채관련기술에 관하여 기술하였는데, 진공기술은 식품공업과 밀접한 관계가 있고, 세균의 오염대책, 산화방지와 저온조작 등 유효하게 이용되어지고 있다.

예를 들어 된장의 제조공정에서 콩의 숙성, 섞음, 냉각 등 단시간의 과냉각에 의하여 보다 품질이 좋은 된장의 제조에 이용되어지고 있다. 또는 후라이나 튀김의 경우 70mmHg, 100℃의 탕온에서 후라이가 가능하고 재료의 색채를 보존, 유지의

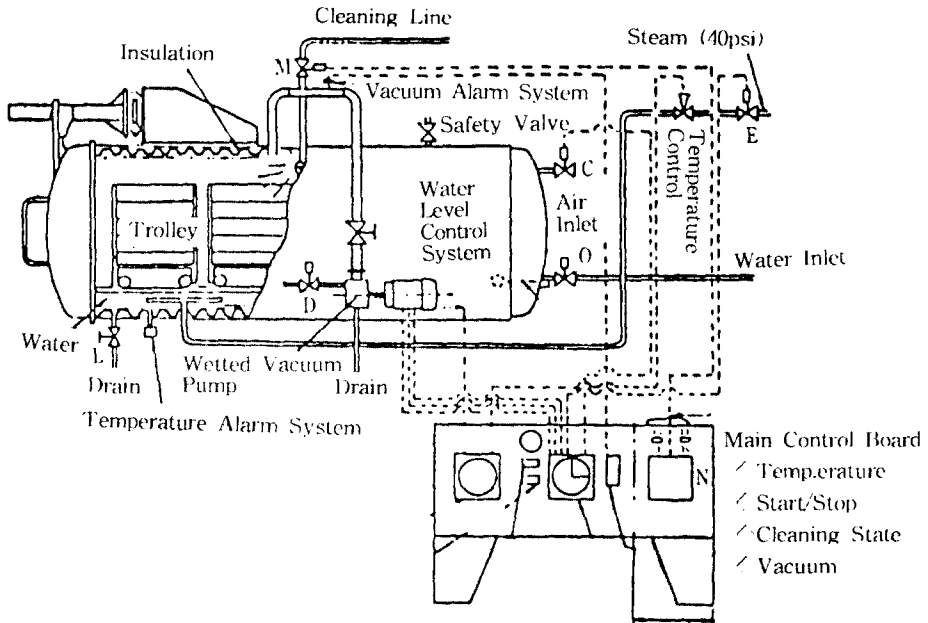


Fig. 13 진공가열 해동장치의 계통도

열화, 소비를 절감하는 것이 가능하다.  
저압으로 유지된 조리품 저장고도 출현하고 있

지만 새로운 분야를 향한 새로운 기술의 개발되는  
바이다.