

# 제어시스템의 구현 동향

김 국 현

한국전기연구소 발전제어사업팀

## 1. 제어일반

피드백에 의한 폐루프 제어를 사용하여 제어대상이 요구하는 형태로 운용되도록 하는 것이 제어문제의 대부분을 차지한다. 제어대상이 어떤 특성을 갖고 있으며, 요구되는 운용형태가 어떤 것이며, 제어가 구현방법은 어떤 것인가 등에 따라 여러 가지 문제로 세분될 수 있다.

그림 1은 가장 간단한 폐루프 제어기의 구조를 보여준다.

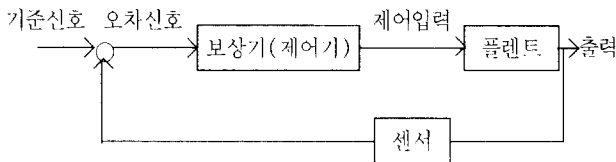


그림 1. 폐루프 제어기 개념

### ○ 플랜트의 분류

집중 파라미터 시스템 내에서는 선형/비선형 시스템, 시변/시불변 시스템, 확정/확률 시스템, 단일/다변수 입출력 시스템 등으로 구분될 수 있고, 추상적인 개념이지만 대규모 시스템 여부로 구분될 수도 있다.

### ○ 제어기 분류

제어기는 보상기(compensator)로 불리기도 하는데 구현 기기에 따라 아날로그/디지털/하이브리드로 구분될 수 있다. 용도에 따라 범용/전용 제어기로 구분되며 제어기능에 따라 on-off/연속제어 기능으로 구분되기도 한다.

연속제어 기능의 경우 가장 고전적인 PID 방식(P, P+I, P+I+D), state feedback, observer + output feedback 등

이 있으며 제어기의 요구성능에 따라 self-tuning 및 adaptive 등의 방식, 제어의 강인성이 요구되는 분야에서의 LQG/LTR, H<sub>∞</sub> 방식 등이 많이 연구되고 있으며, 비선형 시스템의 제어에는 feedback linearization 방식이 활발히 연구되고 있다. 또한 fuzzy 방식, 신경회로망 방식 등이 연구 차원에서 활발하게 검토되고 있으며, 용도에 따라 복합형 알고리즘들이 사용되고 있다.

### ○ 제어시스템 일반 요구사항

실무에 적용되는 제어시스템은 대체로 다음과 같은 요구사항을 만족해야 한다.

- 제어성능 (추종정도, 속도도 등)
- 안정도 강인성(외란 및 다이내믹스 변화에 대한 둔감성)
- 제어시스템의 신뢰성(MTTF, MTBF 등)
- 시스템 운전의 안전도(safety)
- 사용의 편의성(User Interface, MMI 등)
- 가격의 경쟁력
- 장치의 호환성·확장성

이러한 사항들은 어떤 것은 유사한 특성으로, 어떤 것은 상호 모순되는 특성으로 나타나며 설계 절차에서 타협이 필요하게 된다.

제어시스템의 기본이론은 김종식[1]에 잘 기술되어 있다.

## 2. 대규모 시스템 - 분산제어시스템

### 2.1. 제어대상

복잡 거대화해지는 공정의 통합된 정보관리, 분석 및 제어성능의 향상, 연계 안전도의 강화, 생산성 향상등을 위하여 하나의 공정을 감시 및 제어하고 사용자 편의성을 강화

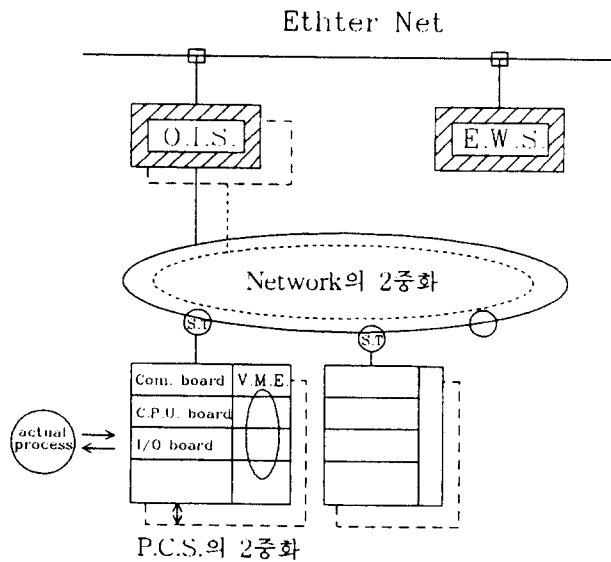
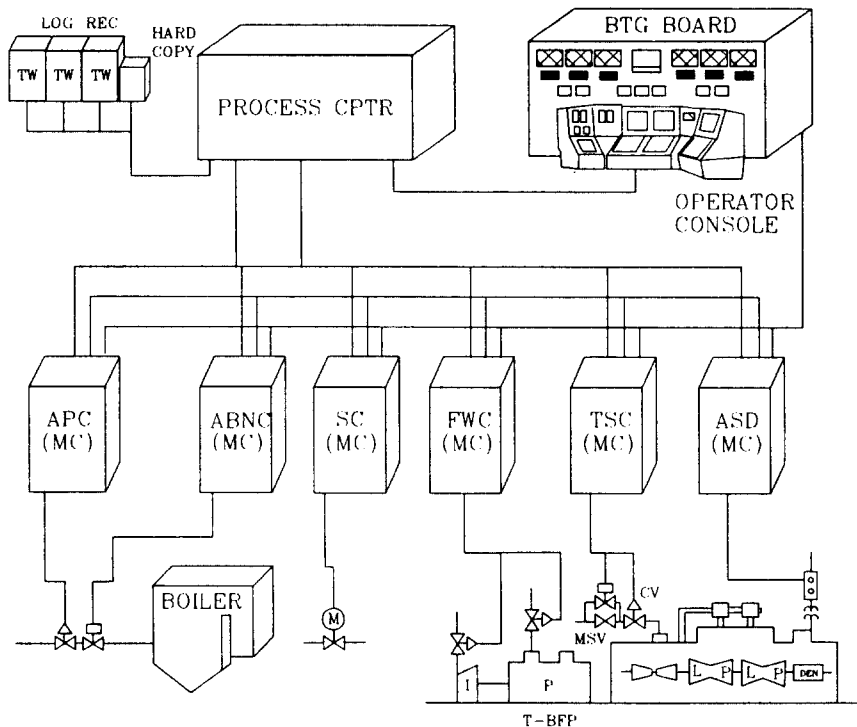


그림 2.



CPTR : COMPUTER  
 TW : TYPE WRITER  
 REC : RECORDER  
 APC : AUTOMATIC POWER PLANT CONTROL  
 ABNC : AUTOMATIC BURNER-NUMBER CONTROL  
 SC : SEQUENCE CONTROL  
 FWC : FEEDWATER CONTROL  
 TSC : TURBINE START UP CONTROL  
 ASD : AUTOMATIC SYNCHRONIZING CONTROL  
 MC : MICRO COMPUTER

그림 3. 발전소 제어시스템의 구성예

시킨 형태로 1970년대부터 등장한 것이 분산 제어시스템 (DCS, distributed control system)이다. 주연산장치와 통신시스템, 사용자 인터페이스부, 프로세스 제어부 등으로 구성되며 제어 알고리즘은 사용자 또는 개발자가 그래픽 처리부 등에서 설계하여 down-load시킴으로써 프로세스 제어부에서 수행되도록 하는 형태이다.

이러한 D.C.S.의 적용대상은 철강, 화학공정, 유리, 정유, 펄프 및 제지 공정, 시멘트 제조공정, 화력 및 원자력 발전소 보일러 등 매우 광범위하며, 적용 분야는 S. Tzafestas [2]에 잘 기술되고 있다. 국내에서도 화력발전소의 보일러에 적용하기 위한 D.C.S.의 개발이 한국전력공사의 전력기술원과 금성 삼성 현대등에 의해서 진행되고 있다.

## 2.2. D.C.S.의 일반적 구성

분산형 제어시스템의 구성 명칭은 여러 가지로 달라질 수 있으나 기능별 구성은 거의 같으므로, 국내에서 많이 쓰이고 있는 명칭을 사용하여 표시하면 그림 2와 같다.

그림 2의 OIS(Operator Interface System)과 PCS(Process Control System)의 일반적인 구성과 기능은 다음과 같다.

### 가. OIS

#### 1) 구성예

- 표시장치(workstation)
- 데이터베이스 처리장치
- 전문가 조작 터미널(EWS)
- 간이 조작 컴퓨터(pc)
- 주변장치류

#### 2) 기능

- 사용자의 조작 terminal
- 각종 정보 자료의 표시
- data logging 및 reporting 기능
- 출력기능 등

### 나. PCS

#### 1) 구성예

- VME용 통신보드

- 제어용 CPU 보드
- 디지털 I/O 보드
- 아날로그 I/O 보드
- power supply 등

#### 2) 기능

- 2중화 시스템 구성
- 표준화된 각종 신호의 계측 및 제어연산
- 상위 제어시스템과의 통신기능 등
- 출력기능 등

### 2.3. 발전소 자동제어시스템 구성

발전소 전체의 제어시스템 구조는 그림 3과 같이 간단히 나타낼 수 있다.

## 3. 중규모 시스템 - 터빈/발전기 제어시스템

### 3.1. 발전기

#### 3.1.1. 터빈/발전기 시스템 요약

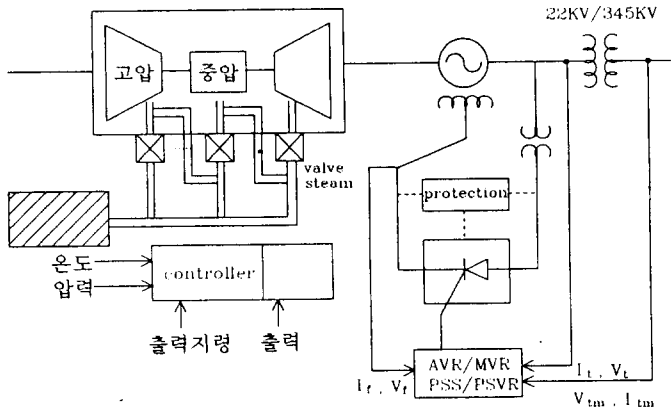


그림 4. 터빈/발전기와 제어개념그림

터빈과 발전기는 같은 축에 연결되어 있으며, 보일러로부터 공급되는 열에너지를 기계적→전기적 에너지로 변환시키는 장치이다.

#### 3.1.2. 터빈 제어시스템

##### 1) 구조도

##### 2) 제어개념

OIS와 연계시스템은 앞의 대규모 시스템 즉, 일반적인 DCS로 생각하면 된다. 이 경우 점선부분은 터빈 제어 특성

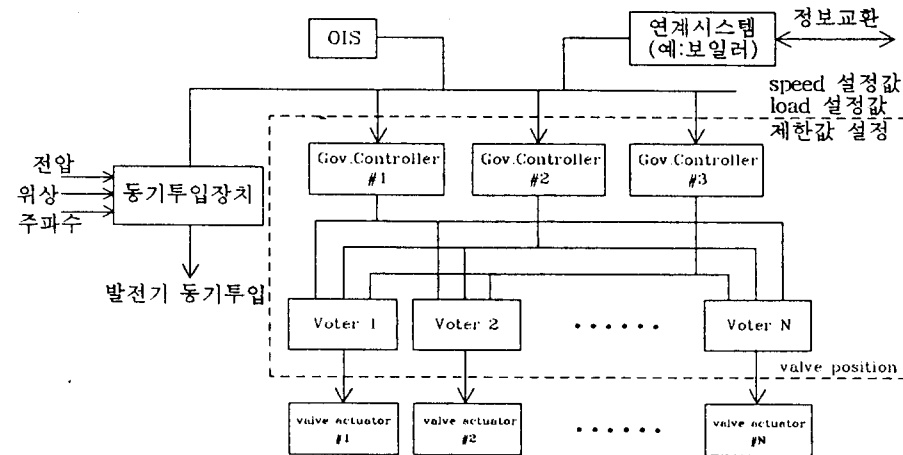


그림 5. TMR 방식의 터빈 제어개념

상 요구되는 신뢰도 수준을 달성하기 위하여 TMR(Triple Modular Redundancy) 방식의 제어기를 구성한 것이 일반적인 D.C.S.의 프로세스 제어기인 PCS와의 차이점이다. 각각의 Governor Controller는 통신기능과 연산기능, A/D, D/A 기능을 갖는 processor들로 구성되며, VME 등의 표준화 시스템의 사용이 증가되고 있는 추세이다.

제어용 S/W는 dynamic control의 개념보다는 요구 부하 수준에 따라 고압, 중압, 저압 터빈의 운전 점을 맞추는 기능과 발전기, 보일러 등의 사고시에 과속방지, 과열방지, 기계적 열적 stress 방지 대책 등의 각종 보호시스템 및 제한시스템 운용에 CPU 기능의 70~80% 이상이 투입되고 있다고 할 수 있다.

#### 3.1.3. 발전기 제어시스템

##### 1) 문제 요약

발전기 EXCITER는 Turbine에 의해서 정속도 (60HZ 용은 3600rpm 또는 1800 rpm)로 회전하고 있는 발전기의 rotor(=계자)에 흐르는 전류를 제어함으로써 발전기의 단자전압 또는 송전단의 전압을 계통에서 요구되는 특성에 맞게 유지되도록 하는 장치이다.

즉 발전기의 역률을 제어(=무효전력제어)하는 것이 기본 임무이고, 계통상황에 따라 발생할 수 있는 유효전력의 동요를 억제할 수 있는 계통안정화 기능(power system stabilizer)을 수행하는 것이 고급사양이 된다. 또한 EXCITER는 발전소 운용의 core-line에 포함되는 기기이며, EXCITER의 TRIP은 발전소의 TRIP을 의미하므로 요구되는 성능보다도 그 신뢰도가 더 중요하다고 해도 지나치지 않는다.

##### 2) 시스템 설계

##### 가) 주전력 계통

Exciter 소요전력은 통상 발전기 정격출력의 0.5% 정도이다. 500MW급 발전기의 경우 3MW의 D.C. 전력공급장치가 필요하며, 발전기의 시정수 및 운전형태, 발전기의 안정도 특성 등을 검토하면 D.C. 공급 방식 중 저렴한 기술적으로 충분히 set-up된 3상 제어정류형 converter로 D.C. 전류를 제어해도 발전기의 요구특성을 유지할 수 있음을 알 수 있다.

##### 나) 제어부 설계

전압제어를 위한 제어규칙(control law)의 결정은 PID 계열의

제어방식 외에도 앞장에서 언급된 모든 방식들을 적용할 수 있으며 제어기 구현 소자와 연계되어서 결정되어야 한다. 아날로그 소자를 사용하는 경우에는 적용가능한 제어규칙이 PID 방식 등 몇 가지로 제한되지만 디지털 방식에서는 적용 가능한 제어규칙의 종류가 다양해지지만 요구되는 제어주기 와 연산량 등이 함께 검토되어야 한다.

다) 계측부 설계

발전기 EXCITER에서의 주된 계측값은 3상 전압 및 전류, 직류전압 및 전류이다. 직류전압 및 전류의 측정은 아날로그 계측방식이나 A/D 콘버터를 이용한 디지털 계측방식이나 큰 차이가 없이 사용될수 있지만 3상 전압, 전류의 측정은 정류회로를 거친 직류 평균값의 측정과 디지털 계측방식에는 지연시간의 차이가 수십 msec까지 나타나게 된다.

라) 보호시스템 설계

일반적인 제어시스템의 보호장치는 대상플랜트를 보호하기 위한 보호장치 및 기능과 제어시스템 장치를 보호하기 위한 보호장치로 구분될 수 있다. EXCITER에서 전자에 해당하는 것으로 발전기의 과열을 막기 위한 과여자보호(Over Excitation Protect) 및 저여자보호(Under Excitation Protect), 변압기 등을 보호하기 위한 V/Hz(전압대주파수) 비율제한 보호, 발전기 계자 권선을 보호하기 위한 신속여자 감쇄기능(De-Excitation) 등을 들을 수 있다. 후자로는 converter의 S.C.R. 소자를 보호하기 위한 A.C. 입력단의 surge absorber, S.C.R. 양단의 surge absorber, 냉각 기능 등의 이상여부에 따라 converter를 off시켜 주는 기능 등이 포함된다. 전자의 보호시스템은 국부적 기능과 제어장치의 판단이 결합된 고신뢰도 시스템으로 설계되고, 후자의 보호시스템은 국부적으로 설계, 위치된 소자들에 의해서 이루어진다.

마) 제어시스템 설계에

• 2중화 제어시스템

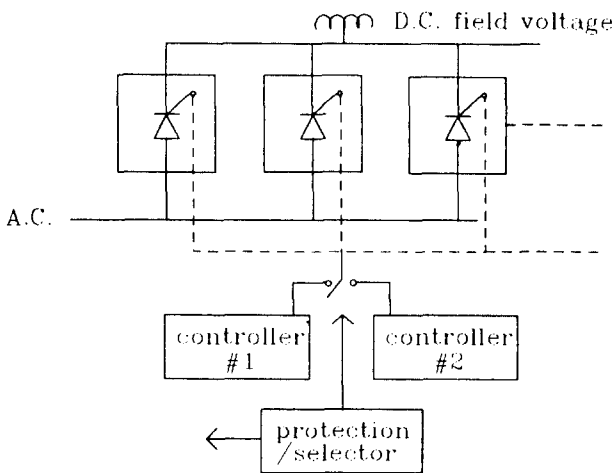


그림 6. 2중화 여자 제어기의 예

동일기능의 제어기를 2개 설치하여 한 제어기가 정상 동작시 다른 제어기는 대기계로 동작하고, 동작 중인 제어기가 이상시에 대기계가 동작하는 시스템 개념이고, Thyristor converter 1개 이상시에도 정격부하를 공급할 수 있는 N+1 개념의 설계를 사용한다.

• 3중화 제어시스템

터빈 제어시스템과 같은 형태의 3중화 시스템을 구성함으로써 Exciter의 신뢰도를 높이는 것도 한 방법으로 사용되고 있다.

4. 흡인식 자기부상 제어기술

4.1. Single magnet 부상 모델

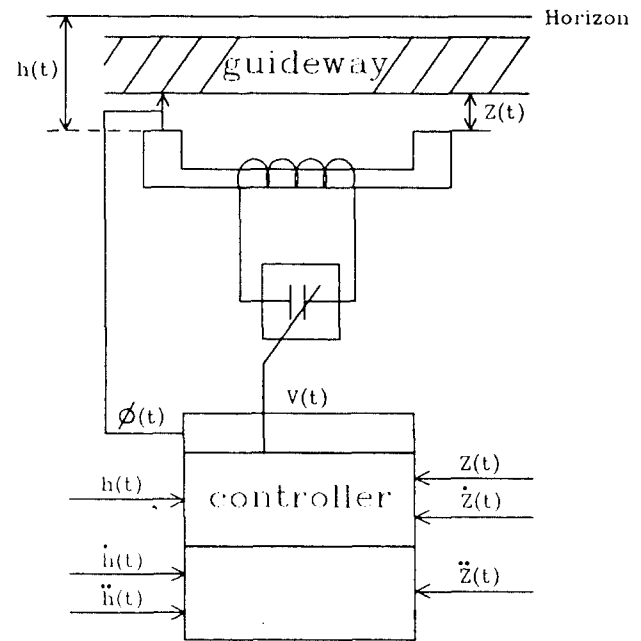


그림 7. 흡인식 자기부상 모델

흡인식 자기부상시스템은 그림 4과 같이 간략히 나타낼 수 있다[3]. 마그네트 베어링과 같은 경우는  $h(t)$ ,  $\dot{h}(t)$ ,  $\ddot{h}(t)$  등의 직접 정보를 활용할 수 없지만 자기부상열차의 구조에서는 guideway와 부상 Magnet간의 공극 및 상대속도, 상대 가속도 정보는 gap sensor를 써서, 가상수평면과 Magnet간의 절대위치, 절대속도, 절대가속도 정보는 가속도 센서를 써서 검출할 수 있을 것이다. guideway를 ideal rigid body로 위치가 고정되어 있다고 가정하면 상대정보와 절대 정보는 같은 값이 되지만 주행하는 열차시스템의 경우는 guideway의 절대위치가 바뀌며, ideal rigid body가 아니므로 진동을 동반하게 된다. 이 때의 상대정보와 절대정보는 서로 다른 양상으로 나타날 수 있다. 또한 열차의 부상안정도를 유지하기 위해서는 guideway와 magnet와의 공

극  $Z(t)$ 를 일정하게 유지시키는 것이 중요하지만 승차감 관점에서는 Magnet의 절대위치  $h(t)$ 의 급격한 변화 등을 억제해야 하는 것이 필요하다. 이를 위해서는  $Z(t)$ 와  $h(t)$ 에 대한 적절한 performance criteria의 선정이 중요하다.

#### 4.2. 자기부상 모듈의 제어구조

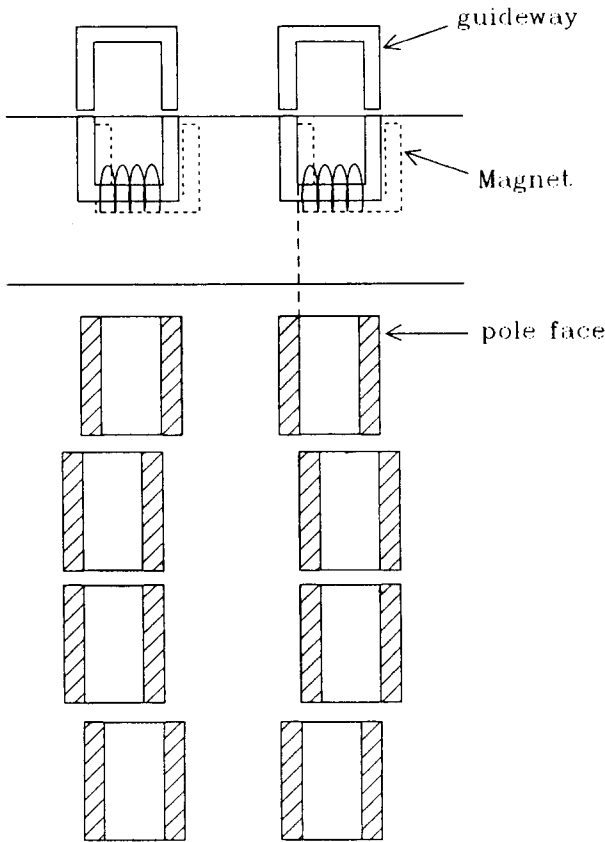


그림 8. 자기부상 모듈의 마그네트 평면도

자기부상열차는 그림 8과 같이 엇갈린 배치를 하고 있는 8개의 magnet 즉, 한 Module에 의해서 5자유도 운동(roll, pitch, yaw, sway, heave)의 제어가 가능해진다.

#### 4.3. 제어시스템 설계

##### 4.3.1. H/W 시스템 설계

Magnet에 필요한 D.C. 전류를 공급하기 위한 전압원은 제어대상의 open-loop unstable 특성, gap의 미세조정 요구 특성등에 의해 A.C.를 위상제어하는 구조는 원천적으로 제어주기의 한계가 따르므로 최소 KHz 이상의 D.C. 제어가 가능한 chopper가 필요하며, 계측부로는 절대속도, 상대속도, 절대위치 등의 정보를 얻기 위한 가속도계와 상대속도, 상대가속도, 상대위치 등의 정보를 얻기 위한 gap-sensor가 필요하다. 제어용 H/W는 아날로그 방식 또는 디지털

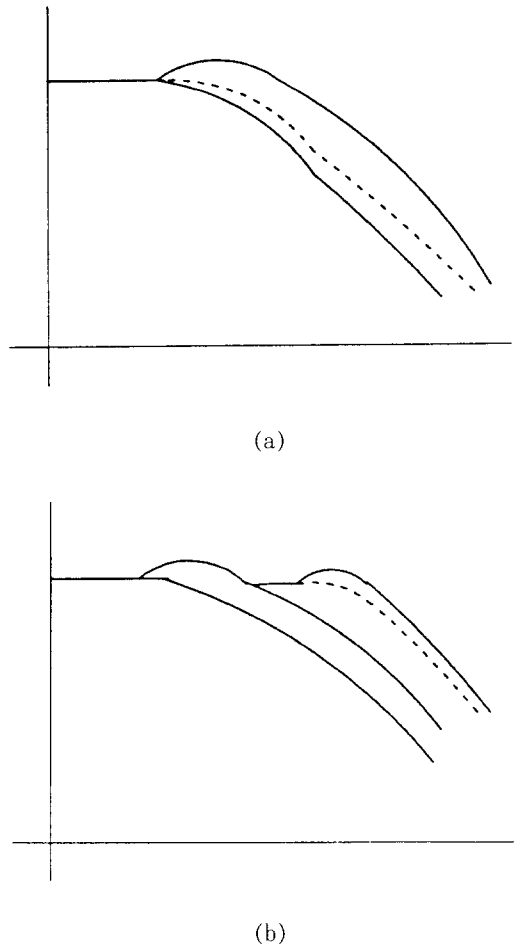


그림 9. gain tuning에 의한 제어범위의 조정폭 변화

방식이 모두 사용될 수 있으나 디지털 방식의 경우는 필요한 아날로그 신호의 A/D 변환, 디지털 필터링, 다변수 제어시스템의 연산 등을 위한 능력을 고려한 연산장치의 결정이 중요하며 현재로는 다수의 D.S.P.를 쓰는 것이 가장 효과적이라 하겠다.

##### 4.3.2. 제어 S/W 선정

제이용 S/W로는 single magnet 제어의 관점에서 제어의 성능과 강인성이 충분히 보장되는 알고리즘의 선정이 필요하며, 이것을 다변수 시스템에 적용하는 데 충분한 이론적 근거가 마련되고, 제어 H/W의 연산능력이 뒷받침할 수 있어야 한다.

상대정보만을 사용하는 부상제어기는 그림 9(a)와 같이 gain-tuning에 의해서 조정되는 제어특성의 가변범위가 좁아지고, guideway의 주파수 특성, 차량의 이동속도, guideway의 profile 등에 따라 공진현상을 일으키거나 불안정 모드로의 전이가 일어날 수 있으나 상대정보와 절대정보를 같이 사용하는 경우는 9(b)와 같이 제어주파수 band와

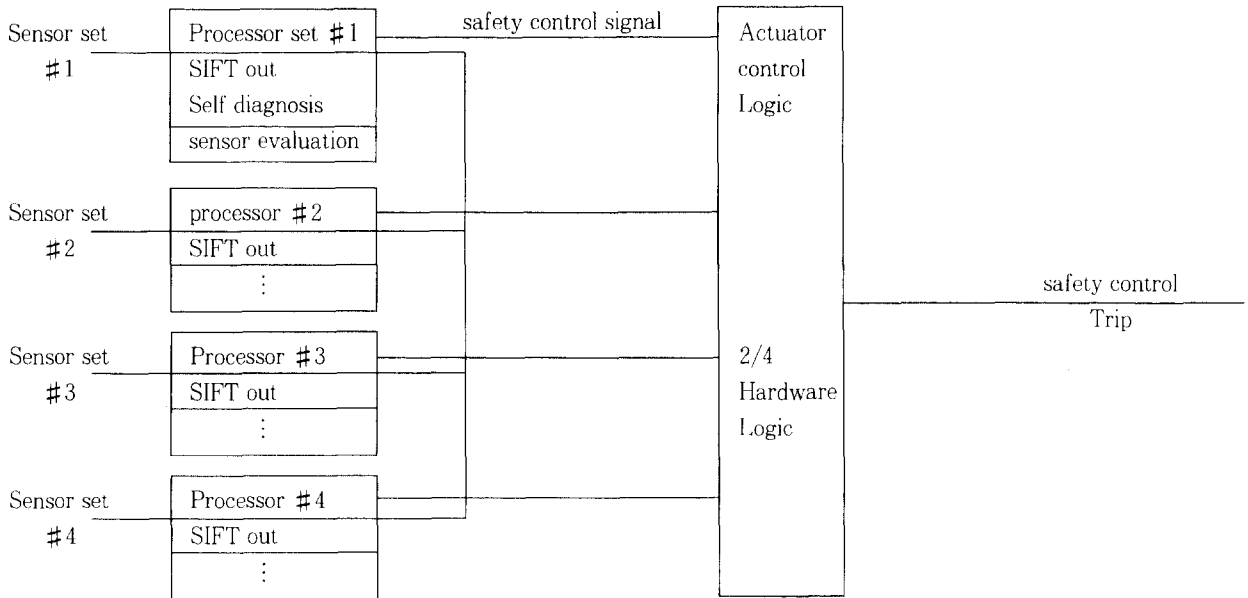


그림 10. 4중화 protection control system 개념도

진폭, 위상 등을 조정할 수 있는 범위가 커지며, 차량, guideway 등의 고유주파수 범위를 피하면서 안정된 운전을 보장할 수 있게 된다[4].

## 5. 기술동향

산업계에서 사용되고 있거나 사용될 제어시스템의 기술 추세는 디지털 시스템의 대전제 속에서 신뢰성 제고, 호환성 및 통합성, 사용자 편의성 제고, 성능개선 등이다.

### 5.1. 신뢰성 제고

시스템의 trip에 의해서 막대한 경제적 손실뿐 아니라 안전상에서도 큰 사고가 발생할 수 있는 분야에서 가장 크게 대두되고 있는 분야이다. 전술한 2중화 또는 TMR 등의 3중화 방법이 어느 정도의 신뢰성을 보장하지만 운전중의 시험 및 보수기능 강화, 시험 및 보수기간 중의 운전 신뢰도 확보 및 제어대상 플랜트의 protection 목적으로 4중화 시스템 등이 개발되고 있는 추세이다(예 : 원자로등의 초안전도 요구시스템).

### 5.2. 호환성 및 통합성 제고

중·대형의 steam turbine 발전기의 경우 보일러, 터빈, 발전기가 각각 제어되면서 정보만을 중앙제어시스템에서 공유하고 있는 형태이다. 이러한 형태의 운전에서도 digital I/O 등의 status 정보 취득 및 제어가 가능하여야 하고, gas-turbine 발전기나 열병합 발전 등에서는 turbine과 발전기의 제어가 하나의 통합된 제어 알고리즘(예 : 다변수 적응제어 등)에 의해서 가능하도록 개발되고 있으며, 소용량의 경우

상업화되어 있는 실정이다.

또한, 발전플랜트나 철강 공장, 정유공장 등의 대형 플랜트에서의 기존제어시스템 전체를 교체하는 것은 현실적으로 많은 어려움이 따르므로 모니터링 시스템, data logging system, protection system, control actuator, 제어 연산부 등의 어느 하나 또는 몇 개가 대체되는 경우가 많다. 이 경우에 digital S/W 및 H/W의 개방형 구조, 모듈화 구조 등을 채택함으로써 호환성 및 시스템 통합성을 높이는 것이 필수적인 흐름이다.

### 5.3. 범용성의 확장

분산형 계층제어 구조에서 가장 상위의 감시제어시스템이나 통신시스템, 사용자 편의 시스템(예 : MMI) 등은 범용성을 키움으로써 각종 플랜트뿐 아니라 고속전철 등의 교통수단 등에도 적용할 수 있는 범용 기술자의 추세이다.

### 5.4. 전용성의 극대화

주로 프로세스 제어장치 또는 actuator 구동제어부에 적용되는 경우가 대부분이며, 제어알고리즘의 현대화 및 안정도 강인성의 극대화 및 이러한 기능을 수행할 수 있는 제어 연산부의 설계 또는 선정등이 밀박침되어야 한다. 전용성의 극대화는 전항의 범용성의 확장과 상반되는 개념으로 보이지만 실제로는 전용성의 극대화를 거쳐서, 이 기술이 범용 기술이 되도록 하는 sequential 요구조건이 된다.

### 5.5. 사용자 편의성 제고

기본적인 MMI(man-machine graphic Interface) 기능에서부터 화면의 편성, 배치, 조작반의 구성, local 및 중앙제

어반의 기능분산 및 운용자 조작형태 등의 설계는 기존시스템 운용자의 보수적 성향과 함께 신기술에 대한 동경심을 적절히 만족시킬 수 있는 형태의 설계가 필요하다. 최종적으로 제어시스템을 운용하는 주체는 인간이기 때문이다.

## 6. 맺음말

제어 시스템의 구현 동향을 간단히 정리하였다. 특히 국내에서 최근 많은 관심을 끌고 있는 분야들 중에서 발전산업에 관련된 보일러-터빈-발전기의 핵심기기 제어장치와 흡인식 자기부상 열차의 부상제어기에 관하여 서술하였다.

제어이론의 측면보다는 산업현장에서 요구되거나 시스템 통합차원에서 요구되는 사항들을 중심으로 기술하였으며 각

각의 분야에 대한 보다 전문적인 접근을 다음으로 미룬다.

## 참 고 문 헌

- [1] 김종식, 선형제어시스템공학, 청문각
- [2] S.G. Tzafestas, Real Time Microcomputer Control of Industrial Processes, Kluwer Academic Publishers, 1990.
- [3] P.K.Sinha, Electromagnetic Suspension Dynamics & Control, Peter Peregrinus Ltd.
- [4] 한국전기연구소, "부상 및 추진제어기술", 96년도 보고서(준비중)

## 저 자 소 개



### 김 국 현

- 1979 서울대학교 공과대학 전기공학과 졸업(공학사)
- 1983 서울대학교 대학원 전기공학과 졸업(공학석사)
- 1987 서울대학교 대학원 전기공학과 졸업(공학박사)
- 1987~1988 영국Oxford대학교 Self Tuning Lab. Post Doctor
- 1989. 4~1989. 10 한국전기 연구소 전력전자연구실 선임연구원
- 1990. 10~1995. 6 한국전기연구소 제어응용연구실장(팀장)
- 1995. 7 동 연구소 발전제어사업팀장

(641-120)경남 창원시 성주동 28-1 한국전기연구소 발전제어사업팀  
TEL/(0551)80-1470 FAX/(0551)80-1476