

## 2眼式 立體TV 注視後의 瞳孔面積의 변화 The change of pupil size after viewing three dimensional TV

趙 巖\*

### ABSTRACT

The physiological change of eyes while viewing 3D TV was investigated. The change of pupil size was used as the measure of evaluation.

The results are as follows :

- (1) The pupil size decreases after viewing 2D and 3D image and the tendency is more critical with 3D images.
- (2) The indoor illumination has a significant effect on the pupil size in both 2D and 3D cases.
- (3) Less change of pupil size were observed under the indoor illumination.

Thus, if we only focus on the visual load on the eye, for viewing 3D image, it will be better to use indoor illumination.

### 1. 서 론

산업현장에서 노동의 형태가 사무자동화, 공장자동화로 크게 변화하고 있으며 視覺작업의 비율이 증가하고 있다.<sup>[4]</sup> 이에 따라 映像의 映像의 立體表示 시스템에 대한 관심이 높아지고 있으며, 立體表示 시스템의 광범위한 이용의 확대가 예상된다. 원격감시 작업장에서는 정확한 정보를 平面映像에서 보다도 立體映像에서 얻을 수 있을 것이며, 工業的으로도 응용이 되리라고 생각한다. 최근, 映像기술의 진보와 함께, 立體映像이 비교적 쉽게 할 수 있게 되었다. 그러나, 立

體映像을 注視할 때에 視覺機能에 과도한 부담이나 눈(眼)의 피로로 인한 안질의 발생이 염려되고 있다. 눈(眼)피로의 원인으로서는, 二眼式 立體視를 注視할 때에, 兩眼 視差만을 遠近 深度情報의 실마리로서 사용하기 때문이며, 이로 인해 부자연스러운 立體視가 되며, 눈(眼)의 피로가 커진다. 즉, 눈(眼)의 調節作用과 輻輳運動에 있어서 距離情報이 不一致라는 문제가 있다.<sup>[5]</sup> 즉, 二眼式立體表示시스템에서 輻輳는 像再現위치에 작용하며, 調節은 화면에 작용하는바, 눈(眼)의 작용은 自然視와 다른 상황이 된다. 立體表示 시스템을 유효하며 현장감 있

\* 東國大學校 工科大 産業工學科

게 그리고 정확한 정보를 얻기 위한 것으로 하기 위해서는 視覺界와의 整合性を 고려하는 것이 중요하다고 생각한다. 따라서, 인간의 視覺特性을 조사하고, 立體表示 시스템과 인간의 視覺界와의 整合性を 밝힐 필요성이 생긴다. 그러나, 立體映像을 注視할 때에 眼球運動의 特性이 아직까지 명확히 연구되어 있지 않다. 視覺機能特性의 파악과 視認性を 높이기 위해서는 視覺關係의 기본적인 데이터의 수집은 필수적이다. 立體映像 注視時의 視覺特性을 조사하고, 이러한 데이터를 기본으로 하여 視覺界에 整合한 立體表示 시스템을 연구하여 人間工學的인 입장에서 본 肉眼式 立體映像의 보기 쉬운 조건을 설정하여야 할 것이다. 이러한 의미에서, 立體映像을 注視할 때의 인간의 瞳孔面積變化를 조사, 분석하는 것은 立體映像設計에서 뿐만 아니라, 立體映像의 評價와 立體 TV의 이용방법을 검토하는 데 있어서도 중요한 정보를 제공해 줄 수 있으리라 생각된다.

## 2. 기존연구 및 배경

### 2-1. 立體映像注視時의 눈(眼)의 생리현상

瞳孔의 面積은 여러 가지 요인에 의해 反應하며, 인간의 정신활동에 의해서도 反應한다.<sup>[2]</sup> 동공면적측정에 관한 연구는 Eckhard H. Hess(1960)교수가 심리학을 연구하기 위해 사진법으로 시작하였다.<sup>[5]</sup> 瞳孔의 크기는 虹彩에 있는 瞳孔括約筋과 瞳孔散大筋의 활동에 의해 변화하고, 사람에 따라 瞳孔直徑의 크기변화는 1mm이하에서 10mm까지 변화한다. 약물이나 전기자극을 사용하지 않은 일반적인 경우 건강한 瞳孔은 2mm(밝은 곳)에서 약 8mm(어두운 곳)까지 변화한다고 보고되고 있다.<sup>[5]</sup> 瞳孔의 빛에 대한 반사의 求心임펄스는 網膜의 錐體, 桿體에서 발하고, 視神經, 視神

經交差, 視神經束을 경유하여 視蓋前域에 닿는다. 건강한 사람의 視神經은 完全交差이므로 한편의 눈(眼)에 빛이 닿을 경우라도, 그 눈(眼)의 瞳孔縮小量(直接反射)과 반대편 瞳孔의 縮小(共感性反射)량과 같은 것으로 보고되고 있다.<sup>[6]</sup> 또한, 視標의 輝度差가 瞳孔面積에 영향을 미칠 가능성에 대해서도 보고되고 있다.<sup>[1]</sup> 注視者の 瞳孔面積은 注視者の 정신활동을 반영하여 변화하며<sup>[2]</sup>, 瞳孔面積이 注視者の 疲勞度(동공활약근의 사용빈도와 이 중신경지배에 의한 인펄스의 발생)와 관계될 수 있는 가능성을 보고하고 있다.<sup>[8]</sup> 立體映像을 注視함으로써 人間の 瞳孔面積은, 그 疲勞度에 크게 관계한다고 생각되어지나, 平面映像에 관한 보고는 많이 되고 있는 반면, 입체영상을 대상으로 한 문제점들은 명확히 검토되어 있지 않으며 이에 관한 보고서도 많지 않다. 본 연구는 입체영상을 주시할 때의 동공면적 변화를 측정하여 객관화된 정량치를 살펴보기 위한 것이다.

### 2-2. 동공면적의 측정방법 분류<sup>[5]</sup>

동공의 면적을 측정하기 위한 방법을 열거해 보면 다음과 같다.

#### (1) 肉眼에 의한 방법

- ① 肉眼法
- ② 렌즈 등의 광학계를 사용하여 육안으로 읽는 방법
  - Galileo Galilei의 방법
  - Haab의 동공계
  - Smith의 동공계
  - 投射동공계

#### (2) 사진촬영에 의한 방법

- ① Bellarminow의 방법
- ② 마그네슘후레시를 사용한 사진촬영법
- ③ 近紫外線이나 近赤外線을 사용한 사진촬영법
- ④ Weiler의 영화촬영법(1초간에 10장까지 촬영)

- ⑤ Lowenstein의 영화촬영법
- ⑥ Hess型 동공촬영장치
- ⑦ 반자동적측정장치(사진에서 동공경 혹은 면적값을 얻음)
- (3) 홍채면의 반사광량을 전자적(光電變換)으로 측정하는 방법 : 高木 眞柄式동공계
- (4) 光走査에 의해 얻어진 전기신호의 처리에 의한 방법  
(동공을 통과한 빛의 양을 광전소자로 직접 측정하는 방법)
  - ① Lowenstein 측정법
  - ② Clarke 동공경측정장치
- (5) TV신호에서 전자적으로 측정하는 방법 : Green의 동공계

### 3. 연구 목적

본 연구에서는 二眼式 液晶 샷타를 사용한 時分割方式에 의해 성립하는 立體映像을 負荷로 하여, 그때의 瞳孔面積을 조사하였다. 立體 TV를 注視함으로써 생기는 눈(眼)의 상태를 조사하는 한가지 방법으로서 瞳孔의 面積이 변화하는 기능을 尺度로 하여 평가하여 보았다. 즉, 二眼式立體映像注視時의 視機能의 부담을 정량화하기 위하여 立體映像注視前後의 瞳孔反應을 측정하였다. 立體映像을 注視할 때의 인간의 정보처리특성을 파악하는 일환으로서, (1) 立體映像(3D)과 平面映像(2D)을 注視한 前, 後의 瞳孔面積의 變化를 測定하고, 그 결과를 비교 검토하였다. (2) 映像들을 注視할 때에 주어진 거리와 실내의 照度の 설정조건에 의해 瞳孔面積에 일어나는 變化를 인정할 것인지 아닌지를 조사하였다. 동공면적을 객관적으로 측정한 결과치는, 아직까지 명확히 알 수 없는 입체영상에 대한 눈(眼)의 메카니즘과 입체영상의 인간공학적인 기초자료로 활용될 수 있을 것으로 생각된다. 그 평가 결과를 기본으로 하여 (3) 立體 TV를 감상할 때에, 인간공학적으로 보다 좋

은 注視方法(거리와 조명의 방법)을 고찰하였다. 이러한 결과로부터, 인간에게 보다 쾌적하며 효율적인 立體像을 만들기 위한 평가기준을 명확히 하는 것이 본 논문의 목적이다.

### 4. 실험방법

一定速度(2.5cm/sec)로 이동하는 視標(마르타, +字, 그림3)를 二眼式 비디오 카메라로 촬영하고(그림1), 사전에 비디오 테이프에 수록한 刺戟을 연속적으로 제시하였다. 立體映像과 平面映像을 여러 가지의 注視條件에서 負荷를 주어, 그 負荷의 前後에 瞳孔機能의 測定과 疲勞自覺症勢調査를 段階評價法으로 실시하였다. 刺戟제시 前後의 瞳孔面積의 變化를 컴퓨터 제어에 의한 赤外線 음도메터를 개량한 瞳孔計를 사용하여 測定하였다.

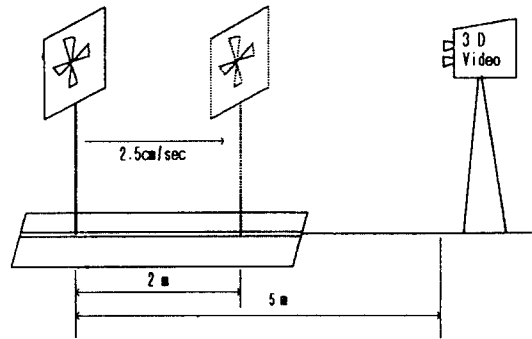


그림 1. 입체영상 촬영개요

#### 4-1. 피실험자

피실험자는 5명으로 하였으나, 그 중에서도 眼位, 眼球運動, 立體視와 調節機能이 정상이며, 裸眼視力이 1.0 이상을 가진 건강한 학생 3명(남2, 여1)을 선택하여 실험하였다.

## 4-2. 映像제시 방법

視標로는 마르타 + 字를 사용하였다. 5m의 전방 거리에서 눈앞까지 일정한 속도 (2.5cm/sec)로 이동하는 視標(마르타 + 字)를 二眼式 비디오 카메라로 촬영하였다. 같은 조건하에서, 같은 映像을 立體映像(3D)과 平面영상(2D) 모두 촬영하였다(그림1). 이것을 立體映像(3D)과 平面映像(2D)으로 37인치 모니터에 제시하고, 피실험자에게는 液晶 샷터 안경(WAKITA, STS-220)을 裝着시켜 10분간 반복하여 注視하게 하였다. 피실험자에게는 視標의 중앙을 注視하도록 지시하였다. 3D映像의 제시는 필드 周波數 60Hz의 時分割方式로 하였다. TV의 화면과 피실험자와의 거리는 2m와 4m로 하여, 각각의 거리에서 주시하도록 하였다. Woodmansee(1966)에 의하면 수정체의 초점조절이 용이할 뿐만 아니라 조절성의 縮瞳效果가 최소가 되는 거리가 약 4m라고 보고하였다<sup>[5]</sup>. 따라서 본 실험에서도 주시거리 2m(소형입체영상 프로젝트의 일반적인 주시거리)와 4m로 설정하였다. 이때, 피실험자의 얼굴을 턱받침에 고정시켜 거리를 일정하게 유지시켰다. 그림 2는 실험기자재와 배치를 나타내었으며, 실험중의 마르타 + 字는 그림3과 같다.

실험은 잡음이 없는 조건하에서 실시하였으며, 표 1과 같이 실험내의 照明을 한 경우와 하지 않은 경우, 모니터와 피실험자와의 거리를 2m, 4m인 두 경우로 하고, 이를 조합하여 4가지 조건으로 하였다.

표 1. 실험설정 조건

2m, 照明	2m, 照明없음
4m, 照明	4m, 照明없음

실험중의 照度置는 표 2와 같다. 화면에서 0m, 2m, 4m 지점에서, 照度計를 천장으로 향한 수직방향과 화면을 수평방향으로, 그리고 照明을 하지 않은 경우로 하여 測定하였다.

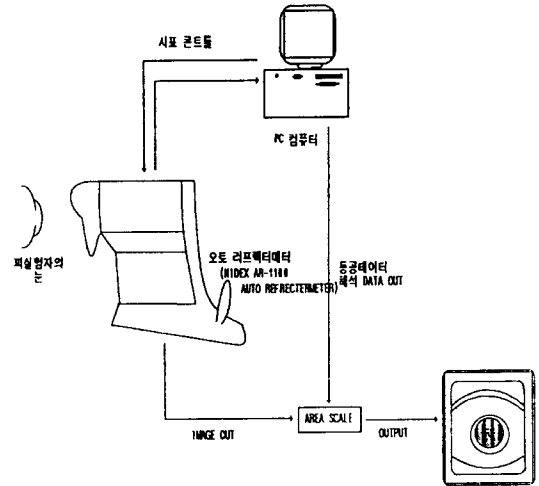


그림 2. 실험 기자재와 배치

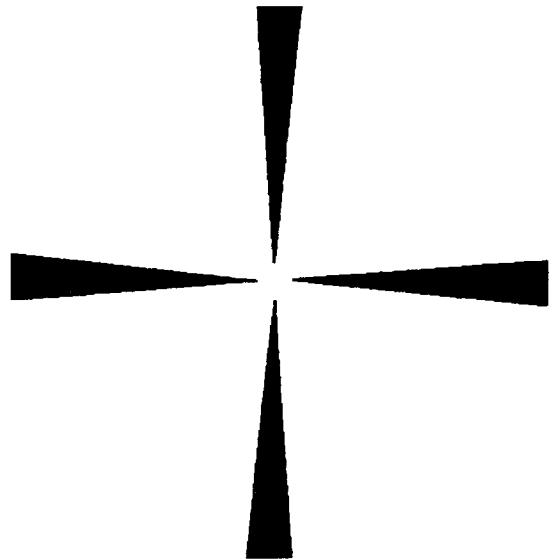


그림 3. 마르타 + 字의 형태

표 2. 실험중의 照明置

(단위 : Lux)

	위로 향한 照明		화면을 향한 照度	
	明	暗	明	暗
화면0m앞	315	0.17	242	1.10
화면2m앞	840	0.07	153	1.17
화면4m앞	555	0.00	230	0.00

실험중의 刺戟映像의 輝度置는 표 3과 같다. 피실험자에게 映像을 제시하기 시작한 제일 처음의 映像과 마지막의 終了映像, 照明을 한 경우와 아니한 경우의 輝度值를 測定하였다. 표 3에서의 A, B, C는 각각의 映像에서 마르타 十字의 A(視標部), B(注視点), C(視標外部分)에 해당한다. 刺戟映像은 2D, 3D 모두 測定하였으나 輝度值는 동일하였다. 輝度值를 동일하게 한 이유는 주시점의 輝度差가 瞳孔面積에 영향을 끼친다는 보고<sup>[2]</sup>를 참고한 것이다.

표 3. 실험중의 제시 映像의 輝度值

(단위 : cd/mm<sup>2</sup>)

조건		A	B	C
明	출발화면	99	54	54
	종료화면	82	235	101
暗	출발화면	48	42	42
	종료화면	242	285	110

A : 視標部, B : 視標中心部, C : 視標外部分

4-3. 실험순서

실험은 다음과 같은 순서로 행하였다.

- (1) 屈折狀態 調査 : 刺戟提示 前에 피실험자의 오른쪽 눈의 屈折상태를 조사.
- (2) 等速度制御 測定 : 피실험자의 水晶體의 屈折力을 구함.
- (3) 疲勞自覺症勢 調査 : 刺戟負荷의 前後에 실시.
- (4) 瞳孔面積 測定 : 刺戟負荷의 前後에 행함.
- (5) 刺戟映像 提示 : 피실험자에게 10분간 映

像을 제시.

- (6) 瞳孔面積 測定
- (7) 疲勞自覺症勢調査
- (8) 15분간 휴식
- (9) 이하 (3)~(8)을 7회 반복.
- (10) 실험종료

4-4. 瞳孔反應 測定

본 실험에서 사용한 瞳孔面積 測定장치는, 오토 리프랙트 미터(AUTO REFRACTOMETER, NIDEK AR-1100, 형식 AR3 SV10 개량형)와 瞳孔계(WIDTH & AREA SCALE, TAKEI)였다. 오토 메타로서 피실험자의 右眼을 測定하였으며, 오토메타의 조절 刺戟의 視標로는 아스타리스크를 이용하였다. 刺戟負荷의 前後에 瞳孔面積을 測定하였다. 이때의 縮瞳率은 입체영상을 제시하기 직전의 동공면적을 기본으로 하였고, 입체영상을 주시함으로써 유발된 瞳孔의 면적과의 비율을 縮瞳率로 하였다. 각 피실험자의 調節遠点(FAR), 近点(NEAR)은 等速制御 測定에서 구한 水晶體의 屈折力으로부터 구하였다. 瞳孔에 관해서는, 刺戟을 주는 방법에 따라 두 종류의 測定을 하였다. 첫 번째는 스텝제어 測定으로서, 미리 測定된 피실험자의 遠点과 近점에 赤外線 오토미터내의 視標를 설정하고, 스텝법에 의한 調節刺戟을 遠近 각각 5회씩 주어, 瞳孔의 反應을 測定하였다(그림4).

스텝反應의 과정으로 縮瞳面積을 해석하였다. 두 번째는 調節遠点과 近点的 위치에 視標를 일정시간 (10초간 2회 반복) 제시하고, 그 視標를 注視한 時의 瞳孔의 反應을 測定하고 정시의 瞳孔面積을 구하였다.(그림 5)

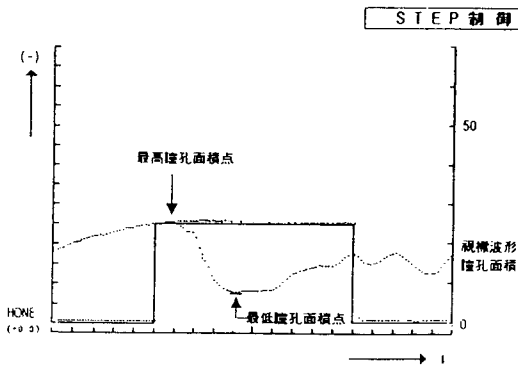


그림 4. 스텝반응에서의 縮瞳率

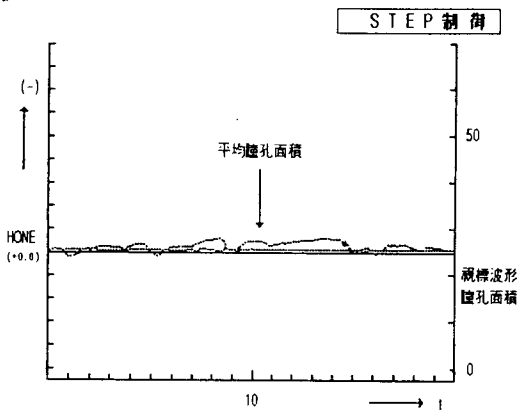


그림 5. 遠点, 近点에서의 瞳孔面積 평균  
(一定應答)

#### 4-5. 症勢自覺症勢調査

疲勞自覺症勢調査는 피실험자에 8개 항목의 疲勞症狀을 9段階評價法 (1, 2, 3, 4, 5, 6, 7, 8, 9)으로 조사하였다. 즉 主觀的으로 느낀 心身의 상태를 尺度化하여 段階的으로 평가하였다. 心身의 상태가 '양호한 상태'로부터 시작하여, '疲勞를 전혀 느끼지 않음', '미미하

게 느낌', '조금 느낌', '어느 정도 느낌', '제법 느낌', '많이 느낌', '심하게 느낌', '아주 심하게 느낌'의 상태 정도를 피실험자에게 해당되는 곳에 ○로 표시하게 하였다.

조사한 항목은 다음과 같다.

1. 눈이 疲勞하다.
2. 목, 어깨가 굳었다.
3. 허리, 다리에 힘이 없다.
4. 全身에 힘이 없다.
5. 아무것도 하기 싫으며, 그냥 쉬고 싶다.
6. 멍청하게 있다.
7. 기분이 나쁘고 침울하다.
8. 초조하다.

## 5. 結果와 考察

피실험자들의 평균 瞳孔面積을 구하고, 그 평균치를 하나로 하여 집계하였다. 실험의 결과는 표 4, 5, 6에 나타내었다. 전체적으로는 표4와 같이 負荷前과 負荷後의 瞳孔面積에 差가 있었다. 負荷後에 瞳孔面積이 縮小하는 傾向이 보였다. 특히 3D영상에서 실내조명의 유무관계가 縮瞳現狀에 끼치는 影響에 관한 結果치를 주목하였다. 입체영상 관찰 시에는 자연시와 다른 상황이므로, 눈에 많은 부담이 걸려 疲勞를 유발시킨다고 일반적으로 말해지고 있다<sup>[8]</sup>. 이는 立體視標觀察視에는 조절, 동공반응을 지배하고 있는 중추성자율신경계가 보통 때의 自然視와 다른 부조화적 (unblance)인 상황이 눈에 일어나기 때문이라 생각되며, 이것이 눈 疲勞의 원인이라고 설명되고 있다<sup>[8]</sup> 이러한 說을 동감한다면, 동공의 과도한 운동이 疲勞의 원인으로 말할 수 있는 가능성이 성립된다.

실험결과에서의 동공축소는 自然視에서의 調節 輻輳反應(accommodation convergence reaction) 現狀과 동일하다고 볼 수 있으며, 3D관찰시

동공에 대해 과도한 운동을 요구한다는 것을 짐작할 수 있다. 그리고 山內의 立體觀察時의 瞳孔面積變化 실험보고<sup>[8]</sup>와 같은 결과를 보였다. 또한 이러한 결과는 휘도가 낮으면 동공이 커지고 반대로 휘도가 높은 경우에는 동공이 작아진다는 中山<sup>[2]</sup>의 보고와도 일치하였다 (본 실험에서의 휘도는 42~265cd/mm<sup>2</sup>로 실시함). 3D영상은 눈(眼)의 생리적인 부자연적인 현상과 腦에서의 像融合을 위한 긴장이 동공면적의 縮瞳現狀으로 유발되어지는 것으로 생각된다. 본 실험에서도 畫像의 光刺戟과 近距離反射 영향으로 인해 동공의 면적이 조도가 없을 경우보다 조도가 있을 경우에 동공면적의 差가 적은 것은 조도로 인한 긴장의 경감과 화면의 휘도 차이가 적음으로서 야기되는 것으로 생각되었다. 室內 照明의 有, 無의 설정조건에 의한 값에 따라, t檢定을 한 결과 5% 수준의 有意差가 인정되었다.

① 立體映像(3D) 와 平面映像(2D) 注視前後의 瞳孔面積의 變化를 측정한 결과, 표 4에서 알 수 있는 바와 같이, 遠點瞳孔面積을 제외하고는 兩映像에서 현저한 차이는 없었다.

표 4. 負荷 前後의 瞳孔反應의 變化 (2m, 4m거리, 照明유무, 피실험자 3명의 평균치) (단위 : mm<sup>2</sup>)

	2D에서의 變化량 前,後의 差(前>後)	3D에서의 變化량 前,後의 差(前>後)
縮瞳量	1.02	1.30
遠點瞳孔面積	4.15	1.43
近點瞳孔面積	1.25	1.19

② 주시할 때에 주어진 거리와 室內의 照度의 설정조건에 따라, 瞳孔面積에서 보이는 變化를 인정할 수 있는가, 없는가에 대해 조사하였다. 室內照明의 有, 無에 따른 결과치로 t檢定을 한 결과, 5% 수준의 有意差가 있었다. 표 5에서 볼 수 있는 바와 같이 室內照明을 한 것이 瞳孔面積의 變化가 적었다. 그리고, 그림 6에서 나타나는 바와 같이 瞳孔縮瞳量

에 있어서도, 照明의 유무에 따라, 縮瞳量의 差가 명확히 있었다. 이는 어두운 곳에서의 관찰이 시신경에 많은 자극을 주어 동공의 縮瞳량이 최대 값까지 도달한 것으로 생각된다. 2m와 4m의 거리의 差에서 오는 瞳孔面積의 差는 인정하기 어려웠다(표 6).

표 5. 照明에 대한 瞳孔反應의 變化

(3) 映像 : 3D, 거리 : 2m

(단위 : mm<sup>2</sup>)

	밝은 곳에서의 變化량 前,後의 差(前>後)	어두운 곳에서의 變化량 前,後의 差(前>後)
縮瞳量	0.30	5.03*
遠點瞳孔面積	2.54	8.17*
近點瞳孔面積	0.28	4.22*

Level of significance \* : P < 0.05

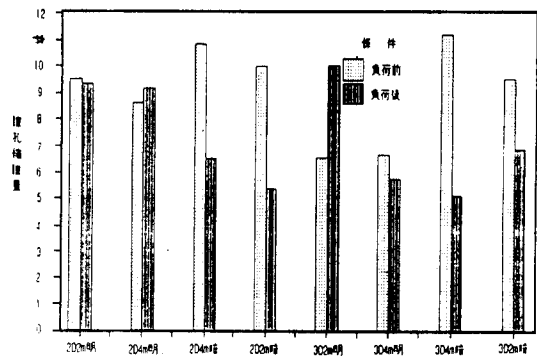


그림 6. 주시조건에 의한 瞳孔縮瞳量의 變化

표 6. 거리에 대한 瞳孔反應의 變化

(2) 映像 : 3D, 照明 : 暗

(단위 : mm<sup>2</sup>)

	2m에서의 變化량 前,後의 差(前>後)	4m에서의 變化량 前,後의 差(前>後)
縮瞳量	3.19	3.85
遠點瞳孔面積	3.81	0.11
近點瞳孔面積	2.82	-3.17

③ 疲勞自覺症勢調査에서는, 「눈이 피로하다」라는 항목에 관한 결과는 표 7과 같다. 9 단계에서 평가한 경우, 각 조건 모두가 刺戟映像의 제시 후에 疲勞感의 상승이 나타났다. 상승의 정도는, 2D보다 3D가 높았다. 이는 표 5의 정량화된 결과치와 같은 현상으로 보여지며, 자각증세는 동공변화 이외의 여러 조건이 합쳐진 것을 피실험자들이 조사표에 대답한 것으로 보인다.

표 7. 「눈이 피로하다」의 9단계 評定点

2D	前後의 差			3D	前後의 差		
	前	後	差		前	後	差
2m 明	5.4	5.8	0.4	2m 明	5.0	8.2	1.2
2m 暗	5.4	5.8	0.4	2m 暗	4.8	8.2	1.8
4m 明	5.8	7.8	1.8	4m 明	4.2	8.4	2.2
4m 暗	8.0	8.8	0.8	4m 暗	5.8	7.8	1.8

④ 人間工學的으로 보다 좋은 주시(감상)방법에 관해서는, 立體映像을 주시할 때에(눈의 부담만을 생각한다면) 室內照明을 하는 것이 눈에 부담을 주지 않을 것으로 생각되어진다.

## 6. 결 론

이상에서의 고찰을 간추려보면, 다음과 같은 결론을 얻을 수 있다.

- (1) 2D, 3D 모두, 負荷前 보다 負荷後의 瞳孔面積이 좁아졌으며, 3D 負荷後의 값이 더욱 높았다.
- (2) 2D, 3D 모두 室內 照明의 유, 무의 변화에 의해 瞳孔面積의 差가 있었다. 특히, 3D注視時 조명에 의한 영향이 瞳孔의 면적변화에 많은 영향이 있음을 알았다.
- (3) 室內 照明을 한 것이 瞳孔面積의 변화가 적었다. 따라서 立體映像을 주시할 때에(눈의 부담만을 생각한다면) 室內 照明을 하는 편이 눈에 부담이 적을 것으로 생각된다.

## 參 考 文 獻

- [1] 中山, 前追, 清山: 注視点の輝度差か瞳孔面積に與える影響, 電子情報通信學會春季全國大會, 2661, 1987.
- [2] 中山實, 清水康敬: 注視点の輝度差か瞳孔面積に與える影響2, 電子情報通信學會春季全國大會, 1-171(A-170), 1988.
- [3] 野呂影勇, 外: 人間工學的 立場から見に立體テイスフレイの見やすい條件, 放送文化基金研究報告, 1988.
- [4] 濟藤進: 眼球運動と注視点計側, ハイオナカニスム學會誌, Vol.9, No. 4(1985), p 152~153, 1985.
- [5] 松永勝也: 瞳孔運動の心理學, ナカニシヤ出版, 1990.
- [6] Lowenstein, O., & Loewenfeld, I.E.: The pupil. In H. Davson(ed.), The eye, Vol. 3, Academic press, New York, 1969.
- [7] B. Jackson: Task-evoked pupillary responses, processing load and the structure of processing resources, Psychol. Bull. 91, 276~292, 1982.
- [8] 山内久, 大頭仁: 二眼式立體表示システム觀察時の調節, 瞳孔反應, 3D映像, 三次元映像のフォーラム, Vol. 7, No. 1, 1973.