

# Microprocessor를 이용한 Patient Monitor 개발(II)

김남현 · 김정래 · 허재만

=Abstract=

## Development of the Patient Monitor Using Microprocessor(II)

Nam Hyun Kim, Jeong Lae Kim, Jae Man Huh

In this paper, the patient monitor consisting of ECG/Respiration Amplification, Front end CPU, Main CPU, Main Controller, Video Amplifier, Display Controller, Waveform Generator, Bus & Power Supply, 8097 Processor was developed. This patient monitor measures the patient's states in the hospital such as electro-cardiography, respiration, blood pressurage and temperature. The control and processing methods based on micro-processor employ the flexibility, extensibility over other conventional system. The followings are incorporated in this system. First, ECG/RESP measures the respiration by impedance pneumography. Second, FECPU utilizes an Intel 8031 microcontroller. Third, Controller function originate from a LSI CRT controller.

**Key words :** Impedence pneumography, ECG/Resp, Electro-cardiography, LSI

### 서 론

중환자실, 수술실, 응급실 및 병실에서 환자의 상태 즉 심전도 파형, 맥박과 혈압의 파형 및 최고, 최저, 평균 혈압치를 표시하고 그 밖에 호흡파형 및 호흡수, 체온치 등을 연속적으로 감시하고자 하는데 사용되는 기본적인 장비가 환자감시장치이다. 1970년대 후부터 컴퓨터의 도입으로 실용화가 되어 여러 기계간의 접속이 용이하게 되고, 각 정보의 기록 및 검색기능이 가능하게 되었으며, 연속적인 장시간의 데이터를 필요에 따라 편집하여 의료진의 요구에 따라 기록이 가능하게 되었다<sup>1,2,3,7)</sup>.

환자 감시 장치는 심전도 파형에 혈압과 호흡의 파형을 디지털 숫자로 표시하는 맥박수, 최고, 최저, 평균 혈압, 호

흡수, 체온 등을 들 수 있고, 또 기존에 버튼이나 스위치를 이용하여 단계를 전환하였으나 Touch-screen을 이용한 방식으로 전환되어 가고 있다. 임상요구에 충족시키기 위해 종전의 band가 낮은 아날로그와 Z-80 디지털칩에서 단점들을 보완하였다.

그러므로 본연구에는 기존에 사용한 마이크로 프로세서를 업 그라이드(up-grade)한 환자 감시 장치를 개발함으로써 시스템의 확장성의 용이함은 물론 환자 감시 장치간의 자동화를 기본 시스템으로 구성하고자 하였다. 따라서 아날로그와 디지털 부문중에 심전도, 혈압, 체온, 호흡, 펄스 증폭기, 전원부, CRT 및 Panel 부분을 수정<sup>4-6)</sup> 및 새로이 개발하여 마이크로 프로세서화 하였다.

연세대학교 의과대학 의용공학 교실

Yonsei Univ. Med. of coll. Dept of Medical Eng.

이 논문은 1993년 연세대학교 의과대학 과별 Project연구비에 의하여 연구되었습니다.

통신저자: 김남현, (120-752) 서울 특별시 서대문구 신촌동 314, Tel. (02) 361-5401, Fax. 363-9923

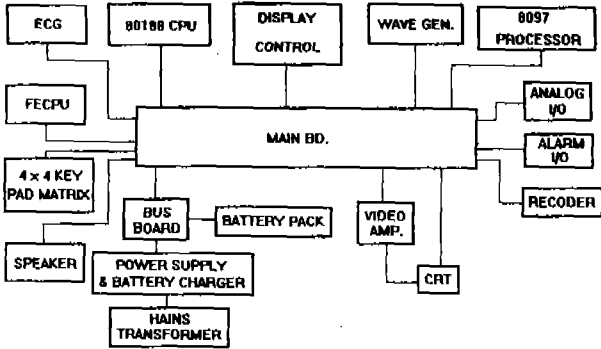


그림 1. 전체 블럭 선도

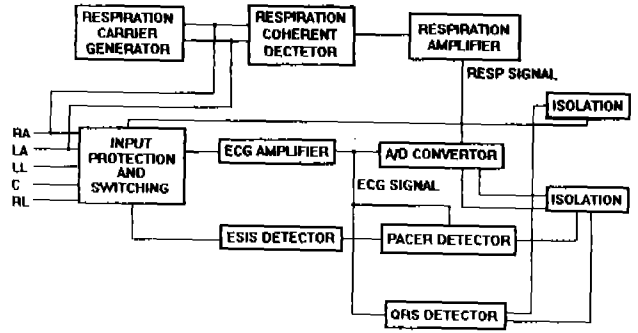


그림 2. 심전도 및 호흡 증폭부

## 시스템 구성

환자 감시 장치의 시스템을 아날로그부분과 디지털부분으로 나누어 블럭선도를 그렸다(그림 1). 주로 아날로그부분은 심전도 증폭부, 혈압증폭부, 호흡증폭부, 체온증폭부, 아날로그 프로세서 부분이며, 디지털 부분은 입력된 아날로그 신호를 디지털로 변환하여 화면에 표시하기 위한 디지털 소자제어부, ADC(Analog to digital converter), Scan converter, CRTC(CRT controller)로 나눌 수 있었다.

고립된 환자의 데이터는 opto-isolated 시리얼 통신 라인을 통해 187.5kband이며, 50byte의 패킷화된 포맷으로, 56times/sec회 전송하며 이를 위하여, Intel사의 80series인 8/16bit processor를 사용하였다.

## 아날로그 구성

증폭기를 통해 나타난 심전도, 혈압, 호흡, 체온 신호는 디지털 값으로 변환하며, 그값을 표시하기 위한 Video (CRT) 증폭부와 제어부가 있다.

### 1. 심전도 증폭부

심전도 및 호흡증폭부의 주요 기능은 세가지 단계로 구분되는데 첫째로 ECG Signal acquisition, 둘째는 QRS detection, 셋째는 Respiration signal acquisition으로 구성되었다(그림 2).

심전도 증폭부는 5개의 전극(RA, LA, LL, RL, C)으로부터 입력된 심전도 buffer가 있는 wilson network을 사용하여 Lead를 switching하며 AC coupled amplifier 통해 증폭하고, 밴드 위드는 제어 포트르 선택되어 8031 processor 가 있는 FECPU Borad 통해 conversion하여 디지털화 되

었다.

### 2. 혈압 및 호흡 증폭부

인체의 동맥압과 정맥압을 동시에 측정할 수 있는 혈압 증폭부는 직접 삽입방법에 의하여 변화된 신호는 브리지 회로와 분리 차동 증폭기에 의해 증정이 되며, 임피던스 pneumography법 6을 이용한 호흡증폭부는 43KHz 정현파에 의해 고주파 정전류 발생부, 폐의 임피던스를 검출 증폭하는 증폭부, 필터를 통해 파형을 정형하였다.

QRS Detection은 ECG AC coupled Amplifier의 출력으로부터 신호를 얻으며, 신호는 ECG 회전률의 basis하에서 QRS Complex을 평가하여 차이를 나타내며, 이것을 AGC로 나타냈다.

### 3. Video 증폭부

모니터의 CRT회로에서 다양한 전압이 발생하여 비디오 증폭부로 제공되고, 이 전압이 히터 파워, 그리드 바이어스, 촛점 및 음극 드라이브로 제공되고, 비디오 증폭기, 그리드 바이어스와 촛점조정회로, CRT와의 접속 콘넥터로 구성되었다.

비디오 증폭은 방사 추종자(emitter follower)와 Cascode 출력 상태인 2가지 단계로 구성되는데 입력 비디오 신호는 alphanumeric이나 조합된 파형정보로 주보드에서 발생된다. 높은 주파수 피크값이 inductor로 부터 제공되며, bandwidth값이 30MHz로 나타냈다.

### 4. 전원공급부

전원공급부는 정류 및 필터 후에 밧데리 충전회로와 초기 스위칭 트랜스로 나타나며, 주로 Pulse width modulator(PWM), 바이어스 전압 조절기, 낮은 밧데리, 셋다운

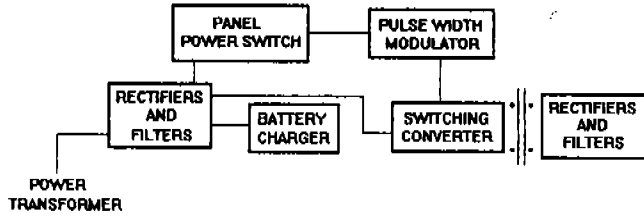


그림 3. 전원공급부

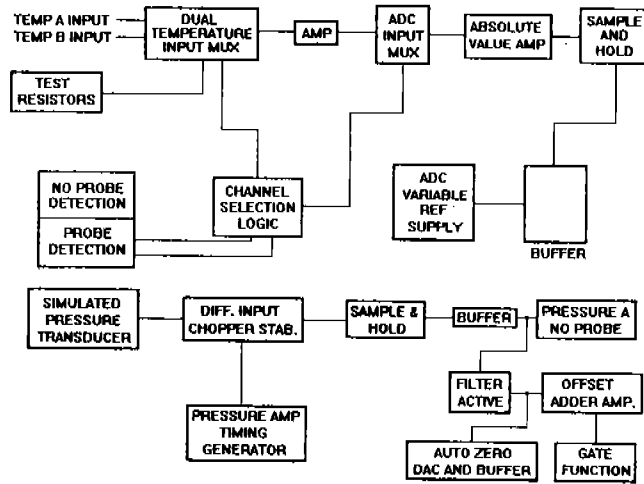


그림 4. FE/CPU/Main CPU부

회로로 구성되어 있다.(그림 3).

PWM은 2개의 HEXFET로 드라이브되고, 동시에 반대편 드라이브 끝에서 21.5KHz의 초기 스위칭 트랜스로 이어졌다.

동시에 display 제어기는 43KHz 타이밍 신호로 이어졌다. 파워가 업되는 동안에는 real time clock (RTC)에서 충분히 낮은 배터리 센서회로에서도 사용이 가능하였다.

### 디지털 구성

디지털부분은 Front End/Main CPU, 마이크로 메인 제어부, Display 제어부, 파형 Generator부, 8097프로세서로 구성된다.

#### 1. Front End CPU (FE/CPU)/Main CPU부

FE/CPU는 아날로그와 디지털 부분으로 구분할 수 있는데, 아날로그 부분은 환자로부터 생리적인 신호를 얻는 부분이고, 디지털 부분은 회로상에서 signal barrier을 통해

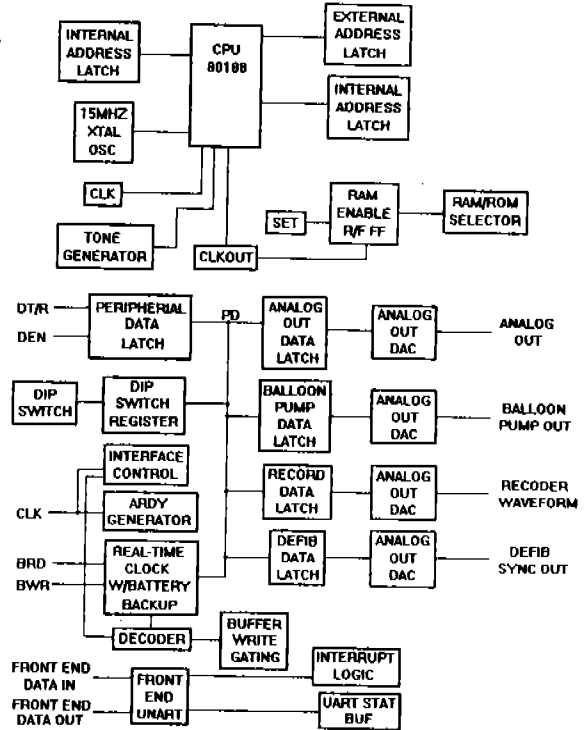


그림 5. 마이크로 메인 제어부

정보가 보내진다(그림 4). Pressure input이 짧을 때는 offset 이 integrator에 의해 재이동되어 input이 다시 이용된다. 그래서 시그널이 안정한 상태가 되면, 샘플과 고정된 시퀀스가 실행된다. 이 시퀀스는 autozero기능을 가진 pressure amplifier로 1.3KHz의 비로 계속해서 반복한다.

트래이스 회복은 off screen excursion의 기본라인에 의해 높은 주파수 파형시에 나타내며, 디지털 부분에서는 Internal RAM과 External RAM사이에서 8031 CPU로 연결되어 있다. 8031cpu는 RPROM에서 코드화하여 실행하고 12MHz에서 클럭한다. 12MHz의 clock은 역시 A/D control circuit에 timing상태로 제공된다.

여기서 A/D제어회로는 2개의 8bit 시리얼 출력 A/D 변환기로 parallel interface를 형성하는데, A/D중 하나는 FE/CPU보드에 남고, 2개의 압력채널, 2개의 온도채널과 하나의 펄스채널로 Digitizer 하고, 나머지 A/D는 ECG 보드에 남아 ECG를 디지털화하여 signal을 디폴트 값으로 이루어진다. 구성은 2개의 4bit binary counter, universal, shift register, dual D-type flop-flop, 다양한 게이트로 되었다.

입력시그널을 Digital하기 위해 8031CPU control port을 경유하여 channel multiplexer에 가고, 보내진 control sig-

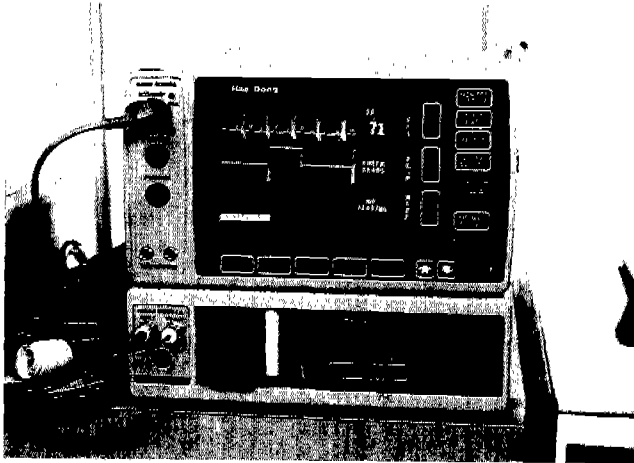


그림 6. 개발된 ECG Monitor 외관

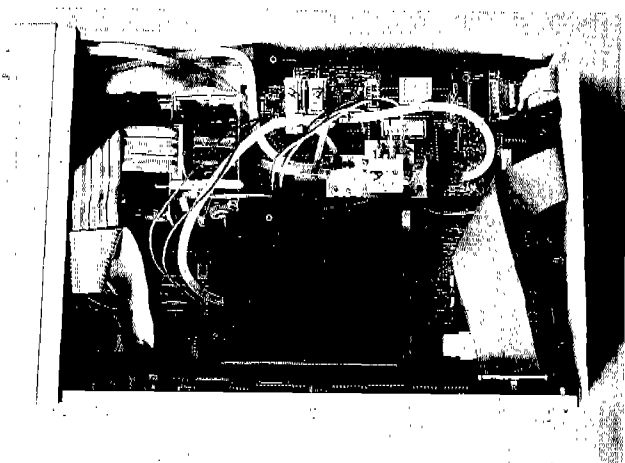


그림 7. 개발된 ECG Monitor 내부구조

nal에 의해 A/D convertor에서 signal로 이용된다. 8031 CPU는 A/D clock cycle 숫자에 의해 binary counter로 이어진다.

### 2. 마이크로 메인 제어부

마이크로 메인 제어부분은 Mother보드와 연결되어 있고, 주요기능은 수직 수평 편향, 조정 및 고정, CRT의 그리드 및 양극관의 고압제공, 비디오 및 감마교정, 모니터의 입출력을 제공해 주었다(그림 5).

파형 제너레이터 부분에는 ramp 제너레이터 출력, 강력한 모듈레이션, display 제어 텍스트 콤맨드가 내장되어 있고, Video summing과 Gamma correction 회로에 이용되었다.

Summer는 intensity command를 파형이나 Alphanumeric으로 din/normal/bright intensity로 제공되어 조합하였다.

수직부분은 43KHz로 display제어부와 다양한 I/O능력으로 제공되고, Programmable peripheral Interface(PPI)에 의해 80188 CPU시스템과 주변 옵션장치를 통해 데이터가 변화되었다.

### 3. Display 제어부

데이터는 주CPU보드에 있는 80188마이크로 프로세서로부터 display제어부분으로 들어와서 receive data로 latch되며, 이것은 3가지 블럭인 CRT제어, Update latch, Bright/normal제어로 응용되었다.

CRT제어는 display제어부의 중심부이며, 데이터의

read/write의 제어와 어드레스, 비디오 RAM의 refresh, 수직과 수평 Sync펄스의 초기화를 포함한 함수기능으로 제공되었다.

제어부는 CRTC에 의해 완벽하게 제어되고 character DRAM에 명료하게 기억 어드레스 모드에서 조작되었다.

어드레스는 어드레스 latch control clock에 버퍼로 남고, 그다음 캐릭터 클럭은 internal count/control function에서 2.5MHz인 time base로 남았다.

DRAM으로부터 읽은 각각의 character는 어드레스 latch에서 버퍼 되고, serial shift register에 의해 parallel의 Serial format인 캐릭터로 전환되는데, serial출력은 14.9MHz 신호로써 delay flip-flop controll 되었다.

또 Watch dog timer는 display 제어부내에 제어되어 CPU/display시스템에 나타내줄 수 있었다.

### 4. 파형 Generator부

데이터는 데이터 버퍼를 통해 파형 발생기로 들어오고, 들어온 데이터를 display할 때까지 파형저장 RAM에 저장하였다.

Display memory address latches(Scroll counters)는 파형 메모리상에 어드레스형태로 제공되어 읽고 쓴다. Waveform intensity는 ramp 발생기의 기울기 출력으로 제어되며, Up-ramp제어는 upper nibble start register에서 이용되었다. 따라서 데이터는 시작점값과 1/16 positioning register로 loading된다. 파형발생기의 display window는 수직선의 256 start position으로 나타나며, 시작값은 start ramp delay value로써 ramp summer로 이용되었다.

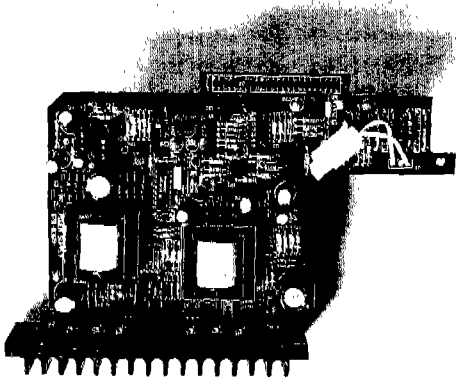


그림 8. Power Supply Board

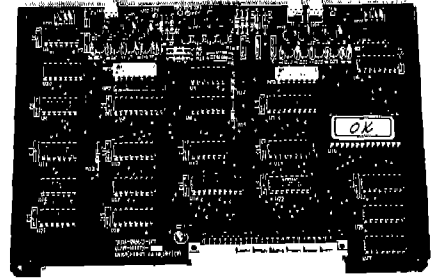


그림 10. Waveform Generator Board

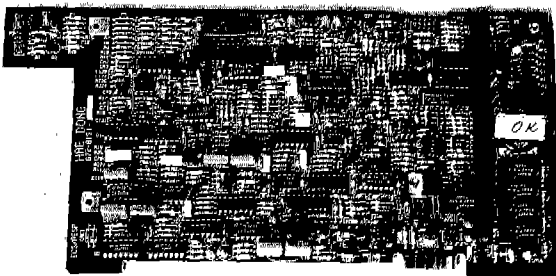


그림 9. ECG/Resp Board

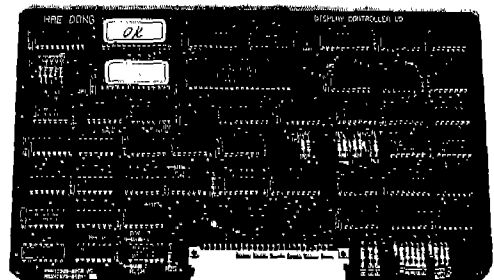


그림 11. Display Control Board

### 5. Bus 발생기

주 Board와 battery pack과 같이 Power supply와 접속되어 있고, Backup battery와 Power supply의 그라운드 역할도 해주었다. Bus board를 통해들어온 43KHz Sync신호가 display controller에서 동시에 발생되었다.

### 6. 8097 프로세서부

8097 프로세서부는 여섯개 부분으로 구분할 수 있으며, 그 중 첫째는 CPU/RAM, 둘째는 RAM 액세스 조정기, 셋째는 8097 어드레스 및 데이터 래치, 넷째는 600 데이터와 어드레스 래치, 다섯번째는 아날로그 부분, 여섯번째 부분

은 RS-232 driver/receiver이다. 8개 채널의 A/D 컨버터, 16K의 EPROM, 8K RAM으로 구성되었으며 capnography와 pulse oximetry function을 모니터에 인터페이스 해주었다.

### 결과 및 고찰

그림 6은 개발된 시스템의 파형 및 디지털 숫자의 CRT 표시로, 파형은 심전도, 혈압, 호흡을 표시할 수 있으며, 숫자는 심박동수, 심전도파형 이득, 혈압 최고 최저값, 체온, 호흡값이 표시되며 패턴에 따라 Touch screen으로 Mode를 볼수 있게 구성하였다.

그림 7은 개발된 ECG Monitor 내부구조, 그림 8은 Power Supply, 그림 9은 ECG/Resp, 그림 10은 Waveform Generator, 그림 11은 Display Control Board이다.

본 연구에서는 Microprocessor을 이용하여 모든 주변장치와 인터페이스가 용이하게 하였으며, Memory능력을 향상시켜 컨트롤러와 처리가 다양화하게 하였다.

### 참 고 문 헌

1. J. G. Webster: *Medical instrumentation: application and design*, Houghton Mifflin. Co., 1987.

2. N. V. Thakor. "Electrocardiography, computers in, *Encyclopedia of medical devices and instrumentation*", pp. 1040-1061, 1988.  
3. W. J. Tomkins and J. G. Webster: *Design of micro computer-based medical instrumentation*, Ch. 1-4, Prentice-Hall, 1981.  
4. 김원기, "수술실용 EKG monitor의 개발에 관한 연구", 의공학회지, 제 8 권 제 1 호, pp. 31-33, 1982.  
5. 고한우 외, "EPROM을 이용한 선형 디지털 체온 모니터의 개발", 의공학회지, 제 4 권 제 1 호, pp. 21-28, 1983.  
6. 고한우 외, "Impedance pneumography 법을 이용한 호흡감시 장치의 개발", 의공학회지, 제 5 권 제 1호, pp. 15-18, 1984.  
7. 김남현 외, "마이크로 프로세서에 의한 환자감시 장치의 개발", 대한의공학회지, 제 10 권 제 3 호, 1989. 12.