

시각정보 처리 메커니즘을 이용한 형태정보인식 신경회로망의 구성

강 익 태* · 김 욱 현** · 이 건 기***

=Abstract=

Design of a pattern recognizing neural network using information-processing mechanism in optic nerve fields

Ick-Tae Kang*, Wook-Hyun Kim**, Gun-Ki Lee***

A new neural network architecture for the recognition of patterns from images is proposed, which is partially based on the results of physiological studies. The proposed network is composed of multi-layers and the nerve cells in each layer are connected by spatial filters which approximate receptive fields in optic nerve fields. In the proposed method, patterns recognition for complicated images is carried out using global features as well as local features such as lines and end-points. A new generating method of matched filters representing global features is proposed in this network.

Key words : spatial filters, receptive fields, matched filters

서 론

신경계에 있어서 정보처리 메커니즘의 해명을 위한 전기 생리학의 연구는 많은 단편적인 자료를 제공하고 있다. 하지만 사람의 신경계에는 대뇌에만도 백 수십억개의 신경세포가 있고, 그리고 그 세포 각각은 많은 것은 1만개 이상의 다른 세포로부터 입력을 받음과 동시에 자신도 1만개 이상의 다른 신경세포에게 출력을 내보내는등 고도의 병렬회로를 구성하고 있기 때문에, 1개의 신경세포의 반응만을 관찰하여 시스템 전체의 구조나 기능을 파악한다는 것은 용이한 일이 아니다. 따라서 공학적 연구에서는 생리

학에서 밝혀진 부분적인 사실을 토대로 그리고 밝혀지지 않은 부분에 대해서는 대담한 가설을 통하여 신경회로 모델을 구성하는 합성적인 모델에 대한 연구가 활발하다. 또한 모델을 구성할 때에도 신경계가 가지는 성질을 그대로 모방하지는 않고, 신경계가 가지는 특정의 기능에 주목하여, 그 기능에 대해서 본질적인 작용을 하고 있다고 생각할 수 있는 성질만을 골라 그것을 추상화해서 모델에 삽입한다¹⁻³⁾. 본 연구는 시각계에 있어서 생리학에서 밝혀진 사실을 근간으로 한 합성적인 모델을 사용하여 형태정보를 처리하는 다층 신경회로망을 제안한다.

제안되는 신경회로망은 계층적 구조의 4층망으로 구성

* 연암공업전문대학 전자계산과

* Dept. of Computer Science, Yonam Junior College of Engineering

** 영남대학교 전산공학과

** Dept. of Computer Science, Yeongnam University

*** 경상대학교 전자공학과, 생산기술연구소 연구원

*** Dept. of Electronic Engineering, Kyungsang University

통신저자: 강익태, (660-300) 경남 진주시 가좌동 산 100번지, Tel. (0591) 751-2045, Fax. (0591) 751-2004

되며, 기능적으로 볼 때 2개의 네트워크로 분리된다. 하나는 계층 1에서 계층 3까지로 구성되는 후보점 검출 네트워크로 비교적 간단한 화상을 인식할 때 사용하는 네트워크이며, 다른 하나는 계층 4로 구성되는 인식 네트워크로 복잡한 화상을 인식할 때 후보점 검출 네트워크와 함께 사용되는 네트워크이다.

각 계층의 기능을 보면, 계층 1은 시 세포로부터 신경절 세포까지를 블랙박스로 한 망막을 모델링한 층으로, 패턴의 윤곽선을 추출한다. 신경절 세포의 수용영역은 DOG (Difference Of two Gaussians) 함수를 이용한 근사 공간필터로 구현한다. 계층 2는 대뇌의 시각영역 (V1 영역과 V2 영역)의 단순형 세포 (simple cell)와 종단억제형 세포 (hypercomplex cell)를 모델링한 층으로, 직선 검출 및 끝점 검출 등 패턴의 특징을 추출한다. 단순형 세포의 수용영역은 DOG 함수와 Gauss 함수를 사용한 공간필터로 근사시킨다. 시각정보 처리에 있어서 패턴 정보를 처리하는 V2 영역 이후부터 AIT 영역까지의 세포에 대한 생리학적인 연구 결과들은 아직 단편적이어서 신경회로망을 구성할 때에 특정 모델로 채택하기에는 부족한 것 같다^{1, 4)}.

따라서 제안 신경회로망은 두개의 층(계층 3, 4)으로 구성된 가상의 모델을 사용한다. 계층 3은 복잡하지 않는 화상에 대해서 계층 2에서 추출하는 특징 정보들을 사용하여 패턴을 인식하는 층이며, 계층 4는 복잡한 화상에 대해서 matched 필터를 사용하여 패턴을 인식하는 층이다. 계층 4를 이용하여 패턴 인식을 수행할 경우에는 계층 3의 결과는 해당 패턴의 후보점으로만 사용되고, 계층 4가 직접 입력화상의 그 후보점에 대해 학습된 matched 필터를 사용하여 패턴 인식을 수행한다. 이러한 제안된 방식은 패턴 상호간의 간섭이 적은 복잡하지 않는 화상에 대해서는 부분 특징 정보만을 사용하여 효율적인 인식을 수행하면서, 복잡한 화상일 경우에는 입력화상에 대해 학습된 matched 필터를 사용함으로써 인식률을 높여준다. 즉 복잡한 화상에 대하여 특징 정보만을 통한 패턴 인식은 여러 중첩, 인접되는 정보에 의한 서로간의 간섭에 의해 특징 추출시의 정보 손실이 발생하여 인식률이 떨어질 것이다. 따라서 입력화상에 대해 학습된 matched 필터를 사용하는 이러한 제안된 방식은 이를 보완할 것이며, 또한 후보점에 대해서만 수행됨으로서 모든 화소에 대해 matched 필터를 사용하는 방식과 비교할 때 수행시간을 단축시킨다.

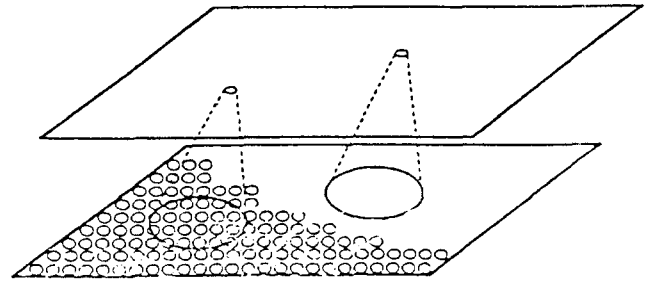


그림 1. 수용영역의 개념도.
Fig. 1. Concept of receptive field.

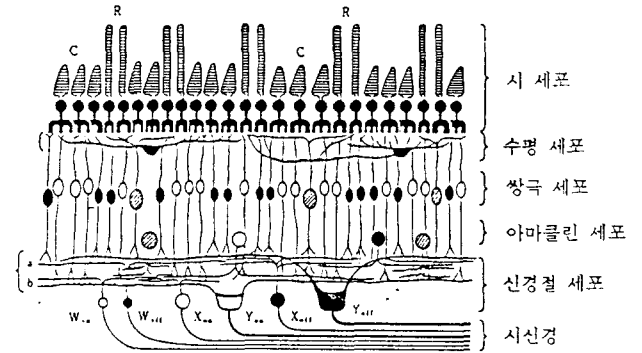


그림 2. 망막 단면의 도식도.
Fig. 2. A cross sectional view of retina.

시각정보 처리경로에서의 수용영역과 근사 공간필터를 이용한 모델링

1. 수용영역

하나의 신경세포는 입력 시냅스를 통해 많은 신경세포들로부터 입력을 받고 있으며, 이 입력 정보를 조합하여 어떤 정보를 처리한 후, 그 출력을 다른 신경세포로 전달하고 있다. 따라서 하나의 세포 반응은 다수의 입력 세포 반응에 영향을 받게 되며, 시각계에 있어서 하나의 세포 반응에 영향을 주는 망막상의 영역 혹은 시야상의 영역을 그 세포의 수용영역 (receptive field)이라 한다(그림 1).

2. 계층 1(망막)의 모델링

망막에 도달한 광학 정보는 시 세포에 의해 신경 정보로

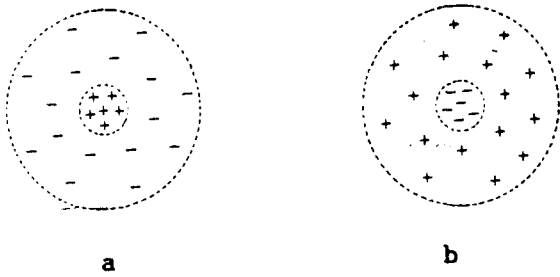


그림 3. 망막 신경절 세포의 수용영역. a. On 중심형 수용영역, b. Off 중심형 수용영역
 Fig. 3. A receptive field of retinal ganglion cell. a. On center type, b. Off center type

변환된 후 수평 세포, 쌍극 세포, 아마클린 세포를 경유하여 신경절 세포의 축색(시신경)을 통해 간뇌의 외측상상체 및 중뇌의 상구에 도달한다(그림 2). 이때 수평 세포나 아마클린 세포에서는 횡의 정보 전달(측 억제)도 존재한다.

생리학에서 고양이나 원숭이 등의 여러 동물을 이용하여 조사한 망막 신경절 세포의 수용영역은 그림 3과 같으며, 이는 시 세포로부터 신경절 세포까지를 블랙박스로 간주한 망막 모델의 수용영역으로 생각할 수 있다. 여기서 '+' 표시는 빛의 spot을 주면 세포의 반응은 강해지고(즉 펄스 밀도가 높아짐), '-' 표시는 빛을 받는 순간에 세포의 반응이 억제되어 역으로 빛을 주지 않는 순간에 반응이 강해지는 것을 의미한다. 또한 중심부와 주변부가 반대 성질로 대립하고 있는 것은 경로상의 많은 중간 세포들 상호간의 측억제에 의해 형성된 것으로 여겨진다.

이러한 수용영역의 기능은 수용영역안에 위치하는 화상에 대해 상대 밝기를 조사하여, 패턴의 윤곽선을 추출하게 된다⁵⁾.

본 연구에서 제안하는 신경회로망의 계층 1이 이 부분을 모델링한 것으로, 수용영역은 다음과 같이 두 Gauss 함수의 차로 표현되는 DOG 함수로 근사시킨다^{5, 6)}.

$$(2.1) \text{DOG}(r, \sigma_e, \sigma_i) = \frac{1}{2\pi\sigma_e^2} e^{-r^2/2\sigma_e^2} - \frac{1}{2\pi\sigma_i^2} e^{-r^2/2\sigma_i^2}$$

즉 (식 2.1)에서 두 Gauss 함수의 표준편차의 비를 $\sigma_i/\sigma_e = 1.6$ 하여 그림 4와 같은 공간필터를 형성하고⁵⁾, 신경세포 모델로는 다음과 같은

$$(2.2) V_1 = f \left[\sum_{j=1}^{y_1} \sum_{i=1}^{x_1} S_1 \cdot V_i^{-1} - \theta_1 \right]$$

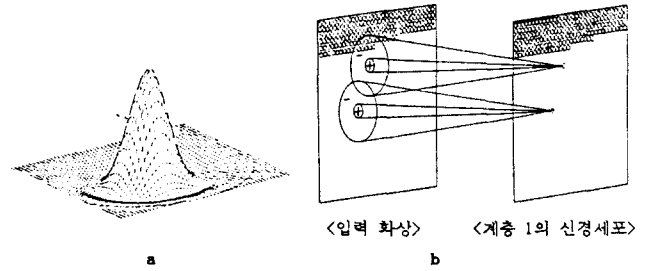


그림 4. 근사 공간필터와 이를 사용한 망막(계층 1)의 모델. a. contrast 검출 근사 공간필터, b. 계층 1의 모델
 Fig. 4. A similar spatial filter and Retinal model. a. A spatial filter extracting contrast, b. Model of layer 1

여기서

- $x_1 \times y_1$: 계층 1 신경세포의 수용영역
- S_1 : on 중심형 근사 공간필터(식 2.1 참조)
- V_i^{-1} : 입력 화상(V_i)의 역상
- θ_1 : 계층 1 신경세포의 발화 임계치

$$f[x] : \begin{cases} x & (x \geq 0) \\ 0 & (x < 0) \end{cases}$$

아날로그 임계소자형 모델을 사용하여 망막을 모델링한다(그림 4).

3. 계층 2(V1 영역과 V2 영역)의 모델링

상구는 시선 제어(안구 운동)에 관한 정보 처리를 행하며, 형태나 색의 인지등 시각정보 처리에 있어 중요한 정보는 외측상상체(중계 세포)를 지나 대뇌피질의 시각영역으로 향한다. 시각영역은 대뇌반구의 뒷편(후두엽)에 위치하며, Brodmann의 뇌지도에서 17 영역을 제 1차 시각영역(V1=Visual area 1)이라 하며, 18 영역과 19 영역을 시각전영역이라 한다. 시각전영역은 기능적으로 다른 많은 영역으로 나누어진다. 색이나 형태정보의 분석 처리는 V1 영역에서부터 V2 영역, V4 영역, PIT 영역을 거쳐 측두엽 합영역의 AIT 영역에 이르는 경로에서 수행된다(그림 5).

Hubel과 Wiesel은 고양이와 원숭이의 시각영역(V1 영역과 V2 영역)의 신경세포들의 수용영역을 조사한 후, 그 수용영역의 성질에 근거하여 단순형 세포, 복잡형 세포(complex cell), 종단억제형 세포 등으로 분류했으며, 이들 간에는 계층적 구조가 존재한다는 계층 가설을 주장했다(그림 6, 7, 8)^{7, 8)}.

즉 단순형 세포는 외측상상체 신경세포중에서 수용영역

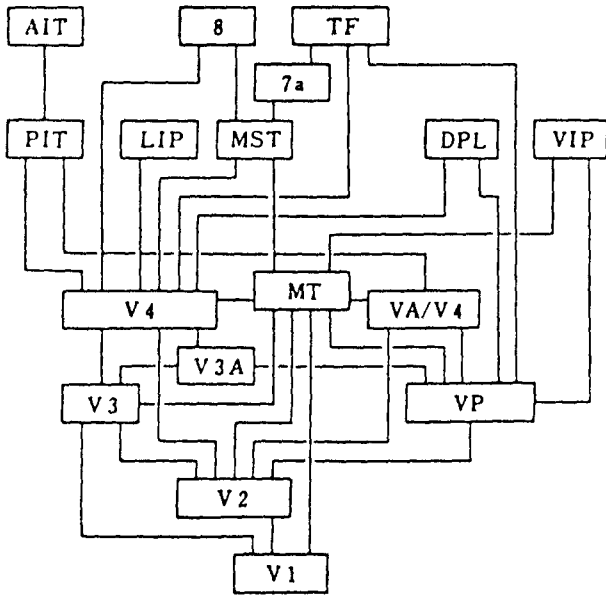


그림 5. 영역간의 계층적 결합관계.
Fig. 5. Relationship of visual areas.

중심의 위치가 망막상에서 일직선으로 나열된 것으로부터 흥분성 입력을 받아서 직선 형태의 수용영역을 구성하고 있으며, 복잡형 세포는 동일한 최적 방위를 가진 복수개의 단순형 세포로부터 흥분성 시냅스 결합을 받고, 종단억제형 세포는 복수개의 복잡형 세포로부터 서로 억제적인 입력을 받고 있다고 생각했다. 다시 말하면 이들 세포들은 패턴의 특징 추출을 수행하고 있는 데, 단순형 세포는 특정 위치의 특정 방위를 가진 직선을 추출하고 있으며, 복잡형 세포는 위치에 관계없이 특정 방위를 가진 직선을 추출하여 단순형 세포의 직선 추출시의 정보처리 과정에서 손실되는 정보를 복구하고 있고, 종단억제형 세포는 곡선이나 끝점 추출을 수행하고 있다⁷⁻⁹⁾.

외측슬상체→단순형 세포→복잡형 세포→종단억제형 세포라는 이러한 중속적인 신호 흐름을 가정한 Hubel과 Wiesel의 계층 모델은 이후의 많은 연구 결과에 의해 비판되었다. 즉 복잡형 세포는 단순형 세포로부터만 입력을 받는 것으로 되어 있지만 실제로는 외측슬상체의 세포로부터도 단시냅스성의 흥분성 입력을 받고 있는 것으로 밝혀졌으며, 단순형 세포로부터 복잡형 세포로의 결합도 흥분성 결합이 아닌 억제성의 결합도 있는 것 등 여러가지가 보고되었다.

본 연구에서는 이 부분(V1 영역가 V2 영역)에 대해 일부분만을 계층 2에서 모델링하는데, 세포간의 계층적 구조

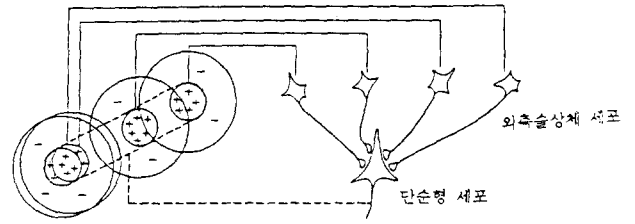


그림 6. 단순형 세포의 시냅스 결합 모델.
Fig. 6. Wiring diagram that might account for the properties of simple cell

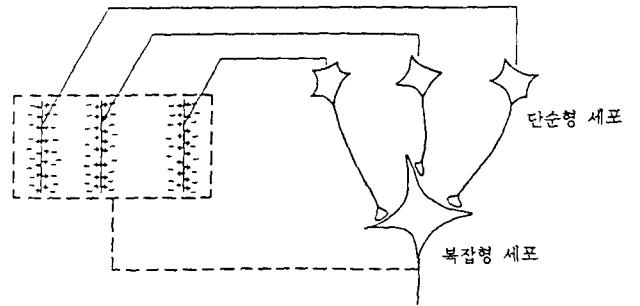


그림 7. 복잡형 세포의 시냅스 결합 모델.
Fig. 7. Wiring diagram that might account for the properties of complex cell.

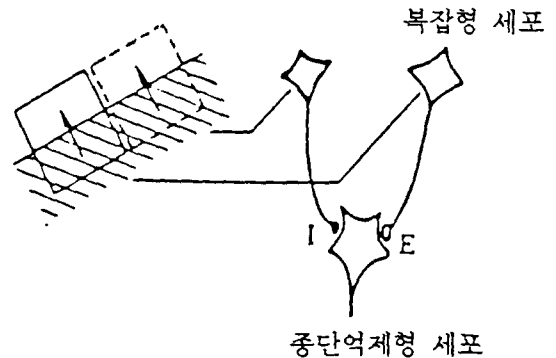


그림 8. 종단억제형 세포의 시냅스 결합 모델.
Fig. 8. Wiring diagram that might account for the properties of hypercomplex cell.

는 채택하지 않고, 복잡형 세포에 대해서는 고려하지 않는다. 즉 계층적 구조는 비판되었으며, 복잡형 세포에 의한 손실 정보 복구는 계층 4에서 원화상에 대하여 인식을 수행함으로써 이를 만회한다. 또한 종단억제형 세포의 곡선 검출 기능을 모델링하지 않는데 이는 구현되는 시스템의

효율을 고려한 것이다. 즉 특정 곡률 반경을 가지는 많은 종단억제형 세포들을 시스템에 삽입하는 것은 시스템이 너무 방대해지며, 또한 이러한 곡선 추출은 여러 방위의 짧은 직선으로 대체 추출할 수 있기 때문이다.

단순형 세포를 모델링한 직선 검출 세포의 근사 공간필터의 경우 다음과 같은 DOG 함수와 Gauss 함수를 사용하여 근사시키는데

$$(2.3) D(x, y) = \left(e^{-x^2/2\sigma_e^2} - \frac{\sigma_e}{\sigma_i} e^{-x^2/2\sigma_i^2} \right) \cdot e^{-y^2/2\sigma_e^2}$$

즉 최적 방위로는 Gauss 함수를, 다른 방향(최적 방위의 90°방향)으로는 DOG 함수를 취하는 데(식 2. 3)에 최적 방위를 고려하면(식 2. 4)와 같이

$$(2.4) D_\phi(x, y) = D(x \cos \phi - y \sin \phi , \\ x \sin \phi + y \cos \phi)$$

여기서

$$\phi = \frac{\pi}{8} \times d [rad] , (d = 0, 1, 2, \dots, 7)$$

된다^{10, 11)}. 따라서 직선 검출 세포는 다음과 같은

$$(2.5) V_{2L_{\phi}} = 1 \left[\sum_{j=1}^{y_{2L}} \sum_{i=1}^{x_{2L}} S_{2L_{\phi}} \cdot V_1 - \theta_{2L} \right]$$

여기서

- $x_{2L} \times y_{2L}$: 직선 검출 세포의 수용영역
- $S_{2L_{\phi}}$: 직선 검출(최적 방위 ϕ_d) 근사 공간필터(식 2.4 참조)
- V_1 : 계층 1의 출력 화상
- θ_{2L} : 직선 검출 세포의 발화 임계치
- $l[x]$: 1 ($x \geq 0$)
0 ($x < 0$)

임계소자형 모델의 신경세포를 사용하여 각 최적 방위에 대한 직선 검출을 수행한다.

종단억제형 세포를 모델링한 끝점 검출 세포의 경우 역시 다음과 같은

$$(2.6) V_{2E_{\phi}} = 1 \left[\sum_{j=1}^{y_{2E}} \sum_{i=1}^{x_{2E}} S_{2E_{\phi}} \cdot V_1 - \theta_{2E} \right]$$

여기서

- $x_{2E} \times y_{2E}$: 끝점 검출 세포의 수용영역

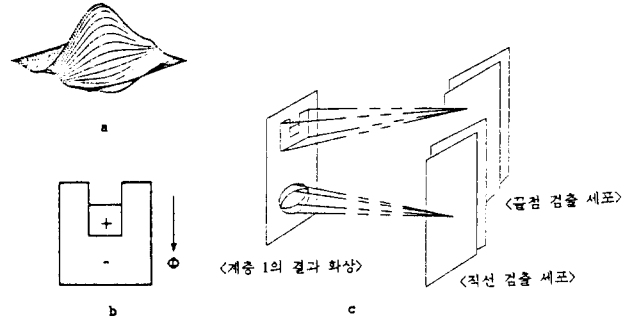


그림 9. 근사 공간필터와 V1 영역과 V2 영역(계층 2)의 모델. a. 직선 검출 근사 공간필터, b. 끝점 검출 근사 공간필터, c. 계층 2의 모델

Fig. 9. Similar spatial filters and Model of V1 area and V2 area. a. A spatial filter extracting lines, b. A spatial filter extracting end points, c. Model of layer 2

- $S_{2E_{\phi}}$: 끝점 검출(최적 방위 ϕ_d) 근사 공간필터 (그림 9.b 참조)
- 홍분성 영역의 값: 1
- 억제성 영역의 값: -1
- V_1 : 계층 1의 출력 화상
- θ_{2E} : 끝점 검출 세포의 발화 임계치
- $l[x]$: 1 ($x \geq 0$)
0 ($x < 0$)

임계소자형 모델의 신경세포를 사용하여 최적 방위의 끝점 검출을 수행한다.

단순형 세포와 종단억제형 세포의 수용영역에 대하여 본 연구에서 채택한 근사 공간필터와 V1 영역과 V2 영역의 모델(계층 2)은 그림 9와 같다.

4. 계층 3의 모델링

형태와 색정보를 처리하는 경로에서 V2 영역 이후의 신경세포들에 대한 생리학에서의 연구 결과들을 보면, V2 영역의 주관적 윤곽(subject contour), V4 영역의 색의 향상성 및 '그림과 바탕의 분리', AIT 영역의 손의 형태, 얼굴의 형태 등 특정 패턴에 대한 반응 등 많은 단편적인 결과들이 있으나, 패턴 인식을 수행하는 신경회로망을 구성할 때에 서로 연관성 있게 효율적으로 응용할 수 있는 것들은 아닌 듯하다. 따라서 본 연구에서 제안하는 신경회로망은 이 부분에 대해 2개의 층 즉 계층 3과 계층 4로 구성된 가상의 모델을 사용한다.

계층 3는 복잡하지 않는 화상인 경우에 계층 2의 결과들을 이용하여 해당 패턴 여부의 판단을 수행하고, 복잡한 화상인 경우에는 판단할 정보로 후보점을 생성하는 층으로, 다음과 같이

$$(2.7) \quad V_{3S} = 1 \left[\sum_{d=1}^8 \sum_{j=1}^{y_{3S}} \sum_{i=1}^{x_{3S}} (S_{3SL_{\phi}} \cdot V_{2L_{\phi}} + S_{3SE_{\phi}} \cdot V_{2E_{\phi}}) - \theta_{3S} \right]$$

여기서

- $x_{3S} \times y_{3S}$: 계층 3 신경세포의 해당 패턴(S) 수용영역
- $S_{3SL_{\phi}}$: 해당 패턴(S) 인식에 있어서 계층 2 결과(직선, 최적 방위 ϕ_i)에 대한 가중치
- $S_{3SE_{\phi}}$: 해당 패턴(S) 인식에 있어서 계층 2 결과(끝점, 최적 방위 ϕ_i)에 대한 가중치
- θ_{3S} : 해당 패턴(S) 인식에 있어서 계층 3 신경세포의 발화 임계치
- $I[x]$: $1 \quad (x \geq 0)$
 $0 \quad (x < 0)$
- 단 $\phi_i = \phi / 8 \times d [rad] \quad (d=0, 1, \dots, 8)$
 $0 < S_{3SE_{\phi}}, S_{3SL_{\phi}} < 1$

계층 2의 결과인 각 방위별로 검출된 직선과 끝점 정보들을 조합하여 해당 패턴 여부를 판단한다.

5. 계층 4의 모델링

여러 정보가 중첩되는 복잡한 화상에 대하여 특징 추출만을 이용한 패턴 인식을 수행하면 인식율이 낮아질 것이다. 즉 여러 정보가 인접하거나 중첩되는 경우에 특징 추출을 수행하면 간섭되는 정보에 의해 정보 손실이 커질 것이다. 따라서 이를 근거로 판단을 수행하면 그만큼의 오류가 발생한다. 따라서 본 연구에서는 이와 같은 복잡한 화상에 대하여 인식을 수행할 경우에는 원 화상에 대하여 계층 4가 이를 직접 수행토록 한다. 물론 계층 3까지의 결과는 이용하는데, 단지 실제 패턴의 후보만으로 사용한다. 즉 계층 2와 계층 3의 세포 발화 임계값을 낮추어 실제 패턴의 후보 탈락을 방지하고, 계층 4의 matched 필터를 사용하여 입력 화상에 대하여 직접 인식을 수행한다. 이러한 방법은 계층 3까지만을 수행하여 인식하는 방식에 비해 손실 정보가 없어 인식율을 높여줄 뿐만 아니라 입력 화상

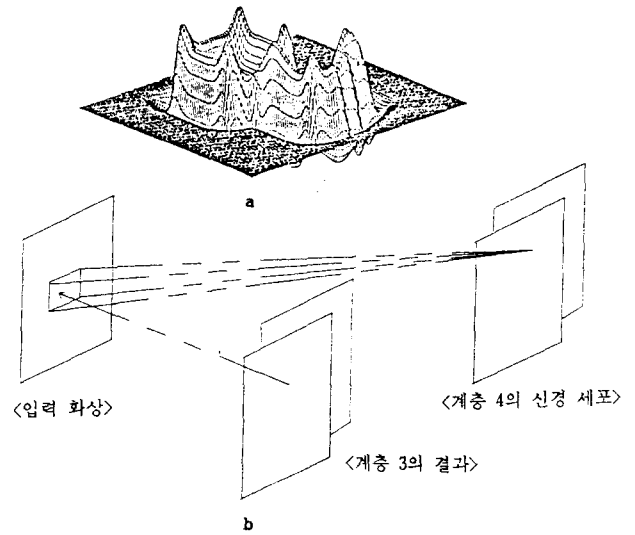


그림 10. matched 필터의 예와 계층 4의 모델. a. 초기 형성된 matched 필터의 예(학교), b. 계층 4의 모델

Fig. 10. A example of matched filter and Layer 4 model. a. A matched filter for school-symbol, b. Model of layer 4

의 모든 화소에 대해 matched 필터를 적용시켜 인식하는 방식에 비해서는 빠른 인식을 수행할 것이다.

본 연구에서 제안하는 matched 공간필터는 다음과 같이

$$(2.8) \quad S_{4S} = \sum_{j=1}^{y_m} \sum_{i=1}^{x_m} S_{i1} \cdot V_{iS}^{-1}$$

여기서

- $x_m \times y_m$: 해당 패턴(S)에 대한 matched 필터의 영역
- S_{i1} : on 중심형 contrast 검출 근사 공간필터
- V_{iS}^{-1} : 해당패턴(S)에 대한 입력 화상 역상의 화소 평균치

입력 화상에 존재하는 여러 해당 패턴의 평균값에 대해 계층 1에서 사용하는 contrast 검출 필터를 적용시켜 얻어진 결과를 필터로 사용하는 것인데, 그림 10과 같이 형성된 모양이 계층 1과 계층 2에서 사용하는 생리학적인 근사 공간필터와 같아 그것과 동일한 특성을 가질 것으로 사료된다. 또한 생성된 matched 필터는 많은 후보점에 대해 오류정정 방법으로 학습을 수행한다. 즉 발화하지 말아야 하는 데 발화한 경우에는 필터의 해당 억제 영역의 값을 더 낮추거나 혹은 발화 임계값을 높이며, 발화해야 하는 데 발화하지 않는 경우에는 필터의 흥분성 영역의 값을 올리거나 혹은 발화 임계값을 낮춘다.

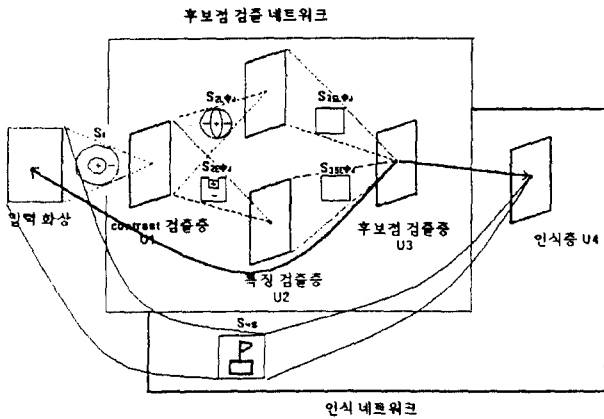


그림 11. 제안 신경회로망의 구성.
Fig. 11. Block diagram of proposed networks

6. 제안 신경회로망의 구성

형태정보 처리를 위하여 본 연구에서 제안하는 신경회로망은 그림 11과 같이 전술한 각 계층의 모델들을 사용하여 계층적 구조로 구성되는 4층 신경회로망이 된다.

전술한 바와 같이 제안 신경회로망은 빠른 인식을 수행하는 후보점 검출 네트워크와 상세한 인식을 수행하는 인식 네트워크 등 2개의 네트워크로 구성되는데, 이는 화상으로부터 패턴을 인식할 때, 잡음이 적은 깨끗한 부분에 대해서는 큰 주의를 기울이지 않지만(후보점 검출 네트워크로만 인식 수행), 여러 정보들이 복잡하게 얽혀있는 혼잡한 부분에 대해서는 세심한 주의를 기울이는 것(후보점 검출 네트워크와 인식 네트워크 모두를 사용하여 인식 수행)과 비교할 수 있다.

또한 두 네트워크 모두를 사용하여 인식을 수행할 때 계층 2와 계층 3 세포들의 발화 임계값 조정을 통한 후보점 선정은 제안 신경회로망을 가변 신경회로망으로 만든다. 즉 계층 2 혹은 계층 3 세포의 발화 임계값을 최대한 낮추면 모든 화소가 후보점이 되어 입력 화상에 대하여 matched 필터만을 사용하는 결과가 되며, 반대로 발화 임계값을 높이면 계층 4 수행의 의미는 없다. 물론 후자의 경우 실제 해당 패턴중 간섭이 심한 패턴의 후보 탈락 가능성이 높다. 따라서 두 네트워크 모두를 사용하여 인식을 수행할 때에는 계층 2와 계층 3의 세포들의 발화 임계값을 낮추어 주는 과정이 필요하다.

실험 및 결과

제안된 신경회로망의 형태정보 처리의 수행을 위해 다

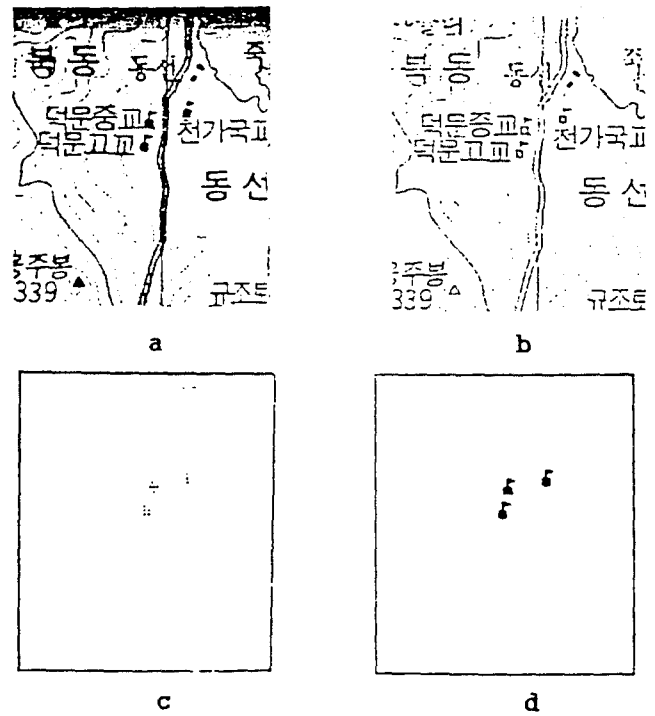


그림 12. 예제 입력 화상에 대한 각 계층의 수행 결과. a. 입력 화상, b. 윤곽선 추출 화상, c. 후보점 검출 결과, d. 결과 화상
Fig. 12. The result of each layer for a sample image. a. Input image, b. Contour image, c. Candidate-point, d. Output image

음과 같은 환경하에서 지도 화상으로부터 기호 정보를 추출하는 실험을 수행했다. 상업용 지도(원 경렬 박사의 '10만 도로지도', 축도 100000:1)를 8비트 그레이 스케일, 해상도 300 DPI로 스캐닝한 TIFF형식의 화일을 입력 화상으로 사용했으며, 또한 실험을 축소하기 위해 입력 화상이 기울어진 경우와 회전된 기호에 대한 인식 그리고 칼라 화상 즉 색정보에 대한 처리는 수행하지 않았다.

각 계층에서 구현한 신경세포의 모델들과 공간필터들을 보면, 먼저 망막을 모델링한 계층 1에서 사용한 근사 공간 필터의 경우 σ 의 값은 수용영역의 반지름의 1/3값을 사용했으며, 그리고 수용영역의 중심부의 지름을 2 픽셀 크기로 했는데, 이는 위 지도를 300 DPI로 스캐닝 했을 경우 도형으로 표현되는 기호의 윤곽선의 굵기와 선으로 구성되는 기호의 선의 굵기를 일치시키기 위한 것이었다. 그리고 V1 영역과 V2 영역을 모델링한 계층 2의 직선 검출 세포 및 끝점 검출 세포의 경우에는 전술한 바와 같이 계층 4의 수행 여부에 따라 세포 발화 임계값을 다르게 사용했

Table 1. The result for uncomplicated image.

표 1. 복잡하지 않은 화상에 대한 결과

인식 기호	수행 기호수	후보점 검출 네트워크 사용 ($\theta_{2L}=50, \theta_{2E}=0$)			인식 네트워크 함께 사용 ($\theta_{2L}=40, \theta_{2E}=-5$)				
		θ_{2S} 의 값	인식 기호수	오인식 기호수	인식률 (%)	θ_{2S} 의 값	인식 기호수	오인식 기호수	인식률 (%)
ㄱ	96	60.0	94	2	95.8	45.0	94	0	97.9
ㄴ	194	65.0	186	4	93.8	50.0	187	0	96.4
ㄷ	30	120.0	28	1	86.7	100.0	28	0	93.3

으며, 단순형 세포의 수용영역을 구현한 근사 공간필터의 경우 최적 방위와 90°인 방위에 대해서는 계층 1과 같은 DOG 함수를 사용하고, 최적 방위로는 분산이 $\sigma^2=2$ 인 Gauss 함수를 사용했다. 그리고 계층 1과 같은 이유로 수용영역 중심부의 너비는 2 픽셀 크기로 했다. 종단억제형 세포의 수용영역을 구현한 근사 공간필터의 경우 역시 2 픽셀 크기의 흥분성 영역을 취하였고 나머지 부분은 모두 억제성 영역으로 했다. 계층 3의 세포 역시 계층 4의 수행여부에 따라 세포 발화 임계값을 다르게 사용했으며, 사용 공간필터는 기호를 구성하는 각 방위별 직선 및 끝점에 대한 존재 확률값인 0에서 1 사이의 값들로 대응시켰다. 회전된 기호 인식을 위해서는 계층 3 부분의 세포들을 각 회전 방위에 대해 모두 존재시켜야 하는 데, 본 연구에서는 실험의 효율을 위해 이 부분은 구현하지 않았다. 계층 4의 세포의 경우에는 최초 형성되는 matched 공간필터를 입력 화상의 역상에서 해당 기호에 대해 임의의 5개의 기호를 선정하여 각 화소의 평균값을 구한 후 계층 1의 contrast 검출 필터를 적용시켜 얻어진 결과를 필터로 사용했다. 초기 형성된 matched 필터는 계층 3이 생성하는 각 해당 기호의 10개 이상의 후보 노드에 대해 오류정정법으로 학습을 수행시켰다.

그림 12는 예제(학교) 기호에 대한 각 계층에서의 수행 결과를 보여주고 있으며, 표 1과 표 2는 복잡하지 않은 화상과 복잡한 화상에 대하여 후보점 검출 네트워크만 사용한 경우와 인식 네트워크를 함께 사용한 경우에 대한 실험 결과치를 보여주고 있다.

Table 2. The result for complicated image.

표 2. 복잡한 화상에 대한 수행 결과

인식 기호	수행 기호수	후보점 검출 네트워크 사용 ($\theta_{2L}=50, \theta_{2E}=0$)			인식 네트워크 함께 사용 ($\theta_{2L}=40, \theta_{2E}=-5$)				
		θ_{2S} 의 값	인식 기호수	오인식 기호수	인식률 (%)	θ_{2S} 의 값	인식 기호수	오인식 기호수	인식률 (%)
ㄱ	128	65.0	115	6	85.2	50.0	125	1	96.9
ㄴ	47	120.0	37	1	76.6	100.0	43	0	91.5

$$* \text{인식률}(\%) = \frac{(\text{인식기호수} - \text{오인식기호수})}{\text{수행기호수}} \times 100$$

결론

본 논문은 생리학에서 밝혀진 시각계의 정보처리 메커니즘을 응용한 합성적 모델을 사용하여 형태 정보를 처리하는 다층 신경회로망을 제안하였으며, 계층 4에서는 새로운 matched 필터 생성 방법을 제안하였다. 또한 복잡한 화상과 복잡하지 않은 화상에 대해 동적으로 운영하는 것을 제안하였다. 그리고 제안 신경회로망의 성능을 평가하기 위해 비교적 복잡한 화상인 지도 화상으로부터 기호 정보를 추출하는 실험을 수행하여 90%이상의 높은 인식률을 얻었다.

시각계에서는 형태정보 처리와 함께 같은 경로에서 색 정보 처리가 수행되고 있으나 본 논문에서는 이에 대한 고려는 연구의 범위를 벗어나 제외하였다. 또한 V2 영역 이후에서 수행될 것으로 추측되는 패턴의 회전 및 크기 변화에 대한 처리도 구성 시스템을 간단히 하기 위해 모델링에서 제외하였다. 색정보 처리의 경우 응용 화상에 따라 형태정보 처리와의 동시처리 및 분리 처리를 각각 고려할 수 있을 것이며, 패턴 회전의 경우 입력화상 전체가 회전된 경우와 각 패턴이 독립적으로 회전된 경우로 나누어 생각해야 할 것으로 사료된다. 이외에 두 네트워크 모두를 사용한 복잡한 화상 인식시 화상 복잡도와 계층 2, 3세포들의 발화 임계치와의 관계 그리고 matched 필터의 학습과 역전파에 의한 후보점 검출 네트워크의 학습과의 학습 효율에 대한 비교 등 여러 부분에서 개선이 따라야 할 것으

로 사료된다.

참고문헌

1. 福島邦彦, 神經回路と情報處理, 朝倉書店, 1989.
2. Kosslyn S. M., *Image and Brain*, MIT press, 1994.
3. 乾敏郎, 視覚情報處理の基礎, サイエンス社, 1990.
4. 福島邦彦, 視覚の生理とバイオニクス, 電子通信學會編, 1976.
5. Marr D. and Hildreth E., *Theory of edge detection*, Proc. R. Soc. Lond. B 207, pp. 187-217, 1980.
6. Webster M. A., *Relationship between spatial-frequency and orientation tuning of striate-cortex cells*, J. Opt. Soc. Am. A/Vol. 2, no. 7, 1985.
7. Hubel D. H. and Wiesel T. N., *Receptive fields, binocular interaction and functional architecture in the cat's visual cortex*, J. Physiol., 160, pp. 106-154, 1962.
8. Hubel D. H. and Wiesel T. N., *Receptive fields and functional architecture in two nonstriate visual areas (18 and 19) of cat*, J. Neurophysiol., 28,1, pp. 229-289, 1965.
9. Movshon J. A., Thompson I. D. and Tolhurst D. J., *Receptive field organization of complex cells in the cat's striate cortex*, J. Physiol., 283, pp. 79-99, 1978.
10. Kim W., Furukawa T., Hirai Y. and Tokunaga R.: *Extraction and reconstruction of road segments by spatial filters*, Proceedings of IAPR Workshop on MVA'92, pp. 515-518, 1992.
11. 金旭炫, 平井 有三, 古川 卓, 空間フィルタによる地圖畫像からの道路セグメントの抽出, 電子情報通信學會論文誌, Vol. J76-D-II No. 3, pp. 566-574, 1993.