

〈論 文〉

Exciplex법에 의한 디젤분무의 구조와 분사계 개선에 관한 연구

김덕줄\* · 차건종\*\*

(1995년 4월 6일 접수)

A Study on the Structure of a Diesel Spray and the Improvement of the Injection System by the Exciplex Method

Duck-Jool Kim and Keun-Jong Cha

**Key Words :** Exciplex(여기상태의 혼합물), Impinging Injector(충돌인젝터), TMDP(4메틸페닐 다이아민), Liquid Phase(액상), Vapor Phase(증기상), Penetration(관통도)

Abstract

The goals of this study are to apply exciplex method to the visualization of the fuel spray of a diesel engine and to investigate the liquid phase of fuel spray that injected at the various tips of a fuel injector. This study provides the informations for the improvement of the diesel injection system and the structures of diesel spary with the boiling of fuel droplets in combustion chamber by the exciplex method. Hexane was used as fuel for approximation to injection condition of the engine. And naphthalene and TMDP were added to the fuel for the visualization by exciplex method. Experimental injectors were 4hole, 8hole, and 1hole impinging injectors. In the injection condition of actual engine the exciplex was sufficient to catch the liquid phase signal. The spray penetration of impinging injector was small than that of actual 4 and 8hole injector but atomization was better. The upper bound of impinging injector was determined by the geometry of a cylinder head and the lower bound was determined by spray angle. On impinging injector the atomization was better at the edge of disk than at center of disk and also the mixing with enviromental gas was better.

1. 서 론

디젤엔진은 출력당 연료소비율이 낮고, 열효율이 높기 때문에 고출력의 동력원으로 흔히 사용되고 있다. 그러나 연소 특성상 NOx, SOx, HC, CO, Soot 및 입자상물질과 같은 유해물질의 배출로 인하여 심각한 대기오염문제를 야기시키고 있다.

직접분사 디젤엔진의 경우 연소실내에서 분사된 액체연료 질량중에서 증기상의 질량비율이 엔진의

성능은 물론 대기오염 물질의 배출에 직접적인 영향을 미친다. 따라서 저공해 고성능 디젤엔진의 개발을 위한 선결 과제로서는 엔진 연소실내에 분사된 액체연료의 증기상과 액상의 구분을 위한 새로운 가시화법의 개발 및 적용과 분사된 연료중에서 증기상의 연료의 분포를 증대시킬 수 있는 새로운 분사전략에 대한 체계적인 연구가 필요하다.

최근 Kato<sup>(1)</sup>는 새로운 분사계의 개발 전략으로서 충돌노즐의 사용 가능성을 제시하였다. 그는 충돌노즐이 4공노즐에 비하여 배출물 중 NOx 및 THC는 50% 이상 감소하고, Smoke는 거의 0%에 가까운 결과를 얻었다. 또한 국내에서도 Kim

\*정회원, 부산대학교 기계기술연구소

\*\*정회원, 부산대학교 대학원

등<sup>(2)</sup>은 실험용 총돌노즐을 사용하여 연속분무 조건에서 분무의 공간분포를 규명하였고, Choi 등<sup>(3)</sup>은 총돌분무시에 연료의 입경크기가 훨씬 감소함을 정량적으로 보임으로써 총돌노즐이 기존의 실용 노즐에 비해 공간분포 및 미립화 특성이 우수하다고 하였다. 그러나 가시화법의 한계로 인해 엔진내에 분사된 연료의 증기상과 액상의 구분 또는 혼합과정에 대한 정보는 충분히 제공하지 못하였다.

한편 연소실내에 분사된 연료의 분무구조, 연료의 공간분포 등을 파악하기 위하여 사용한 일반적 가시화방법으로는 직접사진, 슈리렌, 음영사진, rayleigh scattering, mie scattering, 홀로그래픽 방법과 적외선 흡수/산란법 등과 같은 비삽입 측정법등<sup>(4~9)</sup>이 있다. 그러나, 이러한 방법들은 액적과 주위와의 굴절지수차를 이용한 것이기 때문에 분사된 액체연료의 액상과 증기상 분포를 구분하는 데에는 부적당하다.

최근 Melton<sup>(10~12)</sup>에 의해 미연 증발상태의 디젤 분무의 액상과 증기상을 동시에 가시화시켜, 이들을 구분하는 새로운 형태의 레이저유도 형광기법인 exciplex(excited-state-complex)형광법이 개발되었다. 여기상태에서 exciplex를 형성시키는 물질을 연료에 첨가하여 이들로부터 나오는 형광신호의 스펙트럼으로부터 분무중에서의 액상과 증기상을 구분하였다. 이것은 첨가물질로 인하여 액상과 증기상에서 나오는 서로 다른 형광성에 근거를 두고 있다. Felton<sup>(13)</sup>은 비등점이 비슷한 첨가물질을 사용하여 보다 선명한 상을 얻어냄으로써 exciplex법을 한층 더 개선 발전시켰다. 이들의 성과는 증발하는 연료분무의 증발농도, 특정 영역내에서의 액상과 증기상의 분포와 총 질량 등에 대한 정확한 정보를 얻을 수 있게 하였다. 그러나 이들의 연구<sup>(9~13)</sup>는 주로 첨가물질들의 화학적 조성과 온도변화에 따른 exciplex의 형광과 스펙트럼 특성을 조사하기 위해, 정적 분무실에서 free spray를 대상으로만 행하여졌다. 그러나 exciplex법을 이용하여 실제 엔진을 대상으로, 분사된 연료를 가시화시켜 이들로부터 액상과 증기상의 분포와 혼합과정을 밝히는 연구는 국내외적으로 아직 활발하게 진행되고 있지 않다.

그래서 본 연구에서는 분무실 공기의 순환과 분무시의 분위기 온도와 공간을 조성하고 밸브의 구동에 따라 정해진 시각에 연료가 분사되는 유사 디젤엔진 분무실을 구성하여 실제 엔진과 가까운 운

전조건에서 4공, 8공노즐과 실험용 단공 총돌노즐을 대상으로 exciplex법을 이용하여 연료의 분무구조를 가시화시켜, 분무실 내에서의 액상과 증기상의 분포와 혼합과정 등을 조사하고자 한다. 이 결과를 토대로 기존 노즐보다 미립화가 촉진되고 전연소장에 연료의 분포를 극대화시켜 유해 배출량이 적은 새로운 디젤분사계 개발전략을 위한 기초자료를 제공하고자 한다.

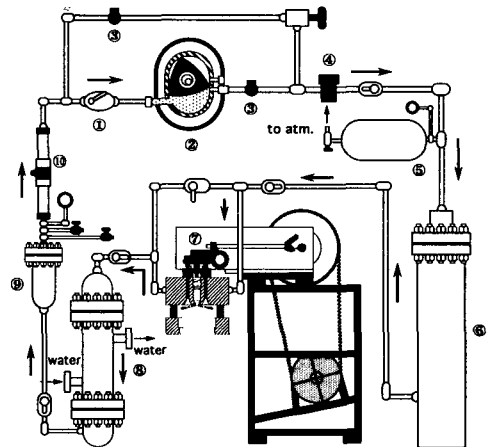
## 2. 실험장치 및 방법

### 2.1 실험장치

실험장치는 디젤엔진에서 분사된 액체연료의 양호한 공간분포를 위한 분사방법을 연구하고 사용한 실험용 총돌노즐을 평가하기 위하여 디젤분사장치와 진단시스템으로 구성되어 있다. 즉, 디젤분사장치는 분사 및 분사되는 주위를 조성하기 위한 필요한 하드웨어이며, 진단시스템은 분무를 관찰하기 위한 exciplex 화상처리장치로 구성되어 있다.

#### 2.1.1 디젤분사장치

Fig. 1은 본 연구를 위해 제작 설치된 실험장치



- ① Inline lubricator
- ② Chevrolet-Mazda compressor
- ③ Check valve
- ④ Filter
- ⑤ Reservoir tank
- ⑥ Heater
- ⑦ Injection rig & Chamber
- ⑧ Condenser
- ⑨ Chacoal filter
- ⑩ Turbine flow meter

Fig. 1 The diesel injection facility

의 개략도이다.

분사장치는 인젝터, 밸브가 부착된 cummins 디젤분사 rig, 분무실 및 질소의 밀폐순환장치로 이루어져 있다. Lubricator①을 지나온 질소는 Mazda RX-4 로터리압축기②에 들어가서 압축되어 체크밸브③으로 유입된다. 체크밸브는 밸브가 열리기 전에 로터리압축기가 가스를 하류 압력까지 압축하도록 하며, 밸브를 통하여 이미 지나온 고압의 가스가 로터리 사이클의 팽창과정동안 로터리 압축기 속으로 역류되는 것을 막기 위한 것이다. 체크밸브 하류에는 바이패스회로가 있으며, 이것은 압축기로 다시 과잉의 양을 돌려보냄으로써 분사 rig 까지 질소유량이 미세하게 조절되도록 하기 위한 것이다. 바이패스회로 다음에는 필터④가 있다. 이 필터는 직렬 lubricator에서 질소와 더불어 유입된 오일을 제거한다. 정제된 질소는 압축기의 진동을 줄이기 위하여 완충재적이 큰 저장 탱크를 지나간다. 저장탱크를 지난 질소는 실제 엔진의 분사시의 온도조건에 근접시키기 위하여 12 kw 용량의 히터⑥에서 가열된다.

질소의 온도와 압력이 시스템의 설정조건으로 되었을 때 질소는 rig⑦을 지나게 된다. 그 후, 질소는 분무실을 통과하게 된다. 배기밸브가 열리고 연료를 함유한 질소는 분무실에서 나와서 응축기⑧를 지난다. 여기서 응축된 연료와 냉간된 질소는 필터

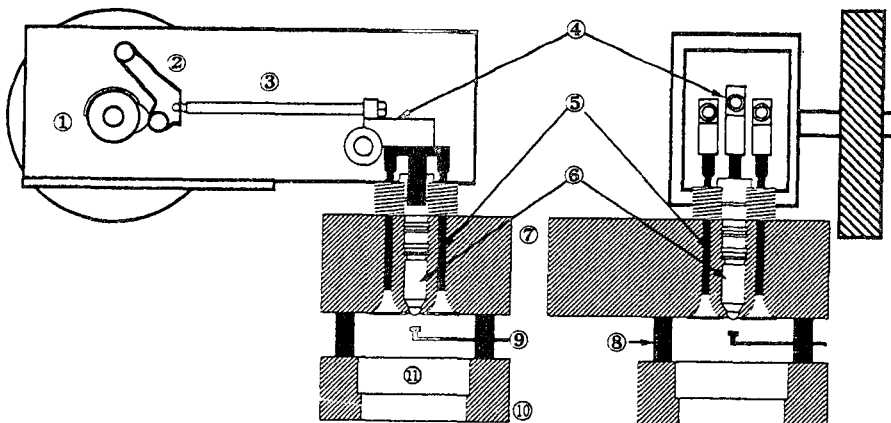
⑨를 지나 터빈유량계⑩를 통하게 된다.

Fig. 2는 인젝터 구동장치와 분무실을 나타낸 것이다. 실제 엔진 조건하에서의 디젤분무를 연구하기 위하여 실린더를 거의 상사점 근방에 고정시켰다.

본 연구에 사용된 분사 rig는 인젝터 구동요소를 위한 지지구조와 실제 엔진의 캠축으로 이루어져 있다. 인젝터 드라이브는 캠축①, 캠팔로우②, 푸시튜브③ 및 로커암④으로 구성되어 있으며, 이 모든 것들이 연결되어, 연소실 헤드에 부착되어 있는 연료인젝터⑥를 구동한다. 캠축은 20마력, 3상 AC 전 기모터에 의해 구동되며 회전수는 600~1100 rpm이다. 회전수는 캠구동축의 고정풀리와 벨트로 연결된 모터의 가변풀리를 조정하여 변동시킬 수 있다.

분무실은 링⑧, 수정창 및 바닥판⑩으로 이루어져 있다. 링은 내경 14 cm, 높이 3.3 cm이며, 바닥에 직경이 12.1 cm의 수정으로 된 관찰창⑪을 설치하여 아래로부터 분무실의 광학적 관찰이 아주 용이하도록 하였다.

분사실의 체적은 1/21이고, 최대 설계압력은 5.516 MPa이며, 최소 질소유량은 250 l/min (8.829 cfm)이다. 이때 유량은 분무실 헤드에 있는 흡입 밸브⑤에 의해 조절된다. 유량은 분사실 체적에 대 표엔진 속도 1000 rpm을 곱함으로써 얻어지며, 따



- |                |                |                  |
|----------------|----------------|------------------|
| ① Cam          | ⑤ Valve        | ⑨ Impinging disk |
| ② Cam follower | ⑥ Injector     | ⑩ Bottom plate   |
| ③ Push tube    | ⑦ Cummins head | ⑪ Quartz window  |
| ④ Rocker arm   | ⑧ Ring         |                  |

Fig. 2 The injector drive and spray chamber

라서 4행정 엔진의 경우 분당 500번 흡입하므로 유량은 (1/2 l), (500 inj./min)이다. 질소의 유동은 연속적이지는 않지만, 연료의 분사시기를 전후하여 흡입과 배기과정이 반복된다.

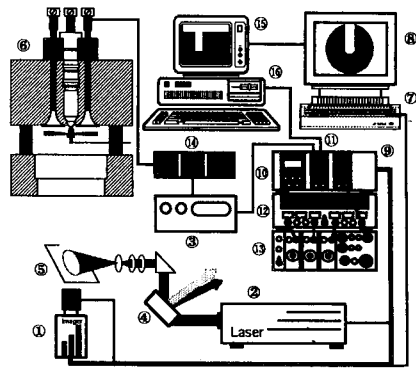
분사 인젝터는 캠에 의해 제어되며, 캠은 엔진사이클의 2회전에 1회전하여 1회의 분사사이클이 실행된다. 가압된 연료계는 단지 연료 측정만 이루어지고, 연료 귀환은 이루어지지 않는다. 연료는 질소에 의하여 가압된 용기에 저장되어 있으며, 이 용기로부터 헤드 중심에 있는 인젝터에 연료가 공급되도록 되어 있다.

본 연구에서는 8홀과 4홀을 가진 2개의 실용 인젝터와 동축 단일공을 가진 실험용 인젝터를 대상으로 분무 특성을 비교하였다. 실용 인젝터의 경우 연료는 수평면에서 14° 아래로 분사된다. 실험용 인젝터는 동축 단일공으로 되어 있어, 연료가 수직 하방으로 분사된다. 분사된 연료는 수직 하방에 설치된 충돌판<sup>⑨</sup>과 수직으로 부딪힌다. 한편 3개의 인젝터는 분무구조를 비교를 위하여 동일한 분사압하에서 거의 같은 유량이 공급되도록 제작되었다. 인젝터 홀의 직경은 8홀의 경우 0.23 mm, 4홀의 경우 0.36 mm, 단일공의 경우 0.61 mm이며, 예비 실험에서 실제 디젤엔진의 분사조건에 가까운 일정 분사압 13.8 MPa일 때 유량은 8홀의 경우 1.587kg/min, 4홀의 경우 1.61 kg/min, 단일공에 대해서는 1.648 kg/min이었다. 본 실험조건하에서 각 노즐의 최고 분사압력은 2.137 MPa이며, 평균분사압력은 2.068 MPa이다. 각각의 인젝터는 모두 표준 Cummins NTC 350 인젝터 홀더를 사용하였다.

### 2.1.2 Exciplex 화상시스템

Fig. 3은 분무를 가시화시키기 위한 exciplex 화상시스템을 나타낸 것이다. 사용된 카메라는 Reaction MC-521 100×100 pixel diode array 카메라<sup>①</sup>이며, 이 카메라에는 10<sup>6</sup>까지 발광계인을 가지는 ITT F4144 dual microchannel plate intensifier가 내장되어 있다. 각 상에서 형광을 발생시키기 위해서는 첨가물질을 여기시킬 수 있는 에너지가 공급되어야 한다. 이를 위해 Quanta Ray GCR-4series Nd:Yag 레이저<sup>②</sup>와 355 nm의 파장을 내는 3 harmonic generator<sup>③</sup>가 사용되었다.

레이저 광은 Pellin-Broca 프리즘<sup>④</sup>을 통하여 3개의 성분 파장으로 나뉜다. 즉, 기본출력 1064 nm(적외선), 2차 조화 532 nm(초록), 3차 조화



- ① Camera
- ② Laser
- ③ Digital delay/pulse generator
- ④ Pellin-Broca prism
- ⑤ Dichroic mirror
- ⑥ Spray chamber
- ⑦ Camera controller
- ⑧ Graphics monitor
- ⑨ Power supply
- ⑩ Adjustable power supply
- ⑪ divide by two circuit
- ⑫ Line driver/receiver
- ⑬ Adjustable delay
- ⑭ Crank angle delay
- ⑮ Computer monitor
- ⑯ Main computer

Fig. 3 Imaging system for exciplex

355 nm(자외선 근방)이다. 355 nm광은 수정 프리즘 및 확대렌즈를 지나 이색성 면경<sup>⑤</sup>에 입사한다. 이 면경은 355 nm 자외선은 반사시키고, 가시광을 통과시켜 분무실<sup>⑥</sup>에 반사되어지고, 분무로부터의 형광성 신호는 다시 이색성 면경을 거쳐 카메라에 들어온다.

카메라의 제어는 제어장치<sup>⑥~⑯</sup>에서 이루어지며 이것을 3개의 부분으로 나눌 수 있다. 즉, 카메라 시스템의 타이밍, 카메라 자체의 제어 그리고 상의 수집과 처리이다. 카메라 시스템의 타이밍은 압력 해석 시스템과 동일한 BEI optical shaft encoder로서 시작한다. Fig. 4는 카메라 시스템의 타이밍 선도를 나타내고 있다.

Encoder로부터 오는 1 pulse/rev(~10 Hz)을 트리고 소스로 사용하고, 이 신호는 가변 크랭크각 지연회로에서 지연된 후 digital delay pulse generator에 입력된다. 여기서 4개의 분리된 신호가 발생한다. 두 신호는 레이저를 제어하도록 되어 있

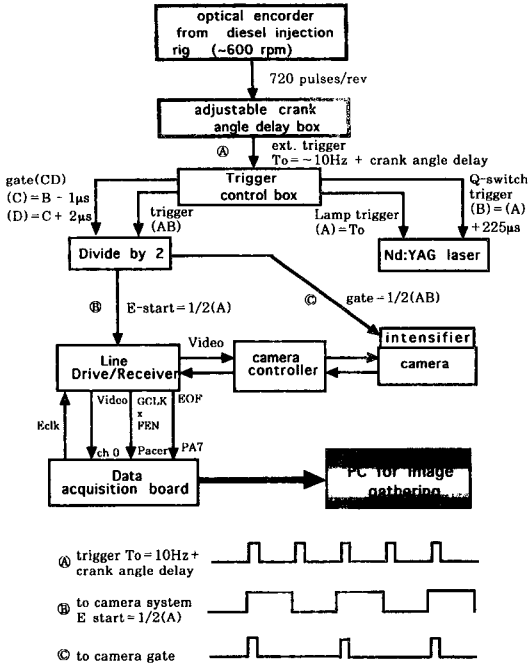


Fig. 4 Timing diagram for exciplex

고, 나머지 2신호는 이들을 다시 카메라의 작동범위 (~5 Hz)로 만들기 위하여 “divide by 2” 회로에 들어간다.

E-start signal이라고 불리는 ~5 Hz신호들중의 하나는 line driver/receiver에 들어간다. 여기서는 카메라와 시스템의 상수집 및 처리부 사이를 연결시켜주는 역할을 한다. 비디오신호, pacing신호 및 EOF(end of frame) 트리거신호가 line driver/receiver을 떠나, 시스템의 화상수집 및 처리부에 들어간다. 반면에 100 KHz 신호(ECLK)는 화상수집 및 처리부로부터 나와서 line driver/receiver에 들어간다.

다른 ~5 Hz 신호는 바로 카메라 intensifier의 gate에 들어간다. 또한 Lindtronics DC 전원에서 5 V power가, 그리고 Power Design model 6050C 가변 전압 DC 전원에서 0~9 V 가변 gain line도 역시 intensifier에 들어간다. Reaction RS-521 matrix 카메라 콘트롤러가 카메라에 전원과 카메라에서 나오는 video 신호를 공급한다. 또한 이 콘트롤러는 주문제작한 line driver/receiver에 연결되어 있다. 상의 수집과 처리부는 IBM 겸용 AT 컴퓨터로서 구성되어 있으며, 이것은 Tecmar Labmaster 자료수집판과 Number Nine graphics

display board와 연결되어 있다. 자료수집 software는 program “MOVIE”이며 모든 그래픽 조장은 media cybernetics에 의하여 “Multihal” graphic library로부터 루틴을 이용함으로써 수행되어 졌다.

## 2.2 실험방법

액체연료에 특수한 화학물질을 첨가하여 분무중의 액상부분과 증기상부분에서 서로 다른 파장의 형광을 발생시킬 수 있다. 또한 서로 다른 두 형광 파장을 각각 필터할 수 있는 적당한 광학계를 이용하면 두 상을 분리시켜 가시화시킬 수 있다. 본 연구에서는 이 방법을 이용하여 실용 및 실험용 인젝터의 분무특성을 평가하고자 한다.

Fig. 5는 이색성 면경의 투과 및 반사스펙트럼을 나타낸다. 자외선 근방의 파장대(310~360 nm)는 반사율이 약 95%인 반면, 가시광선 부근의 파장대(380~420 nm)에서는 60%~80%의 투과율을 보이고 있다. 이와 같이 이색성 면경에서는 분무실로 반사된 자외선 레이저광에 의해 첨가물질이 여기되고 화학반응에 의해 각각 다른 파장의 형광을 발하게 된다. 따라서 두 개의 형광과 분무실 헤드에서 반사되어 나오는 355 nm의 reference UV 레이저광이 분무실에서 이색성 면경에 재입사하게 된다. 이 3개의 광중에서 두 형광만이 이색성 면경을 투과하며 면경 뒤에 설치된 카메라에 들어온다. 따라서 적절한 필터를 카메라 앞에 설치하여 두 형광신호를 구분하여 가시화시킨다.

측정시스템은 온도, 압력, 유량측정 시스템과 exciplex 화상처리를 위한 시스템으로 되어있다. 연료용기와 분무실에서는 CC열전대가 온도측정에 사용되었고, 그 이외에는 IC열전대가 사용되었다.

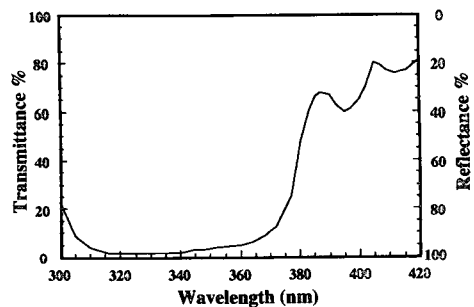


Fig. 5 Transmittance and reflectance spectra of dichroic mirror

Table 1 The conditions of the experiment

FUEL	Composition	90% Hexane 9% Naphthalene 1% TMDP
	Pressure	2.068 MPa
	Flowrate	2.7 ml/sec
GAS	Fluid	Nitrogen
	Flowrate	340 l <sup>3</sup> /min
OPERATING	Injector cam cycle	600 RPM
	Max. chamber pressure	2.068 MPa
	Min. chamber pressure	1.724 MPa
	Chamber Temperature	150 °C

분무실의 과도압력 특성을 관찰하기 위하여 Kistler model 504A charge amplifier가 부착된 Kistler #305 압력트랜스듀서가 사용되었다. 연료 분사압력은 분무실의 최소압력과 관계가 있다. 최소압력을 찾기 위하여 분무실 압력계지는 압력트랜스듀서와 컴퓨터 프로그램과 연결되어 사용되었다. 사이클의 최소압력이 구해지면, 연료는 분사압력까지 가압되어진다.

연료와 질소의 유량은 각 실험조건에서 일정하게 유지하도록 하였다. 질소의 유량측정에는 FT-24 터빈유량계를 사용하였다. 연료유량의 측정은 Fluidyne four piston positive displacement 유량계 (model 175-SPT-TTL)를 사용하였다. 분사되는 연료의 양은 사이클의 set수에 대해서 펄스의 회수를 측정함으로써 계산하였다. 본 실험장치에서 사이클수를 이용하여 계산된 보정된 연료분사유량상수는 55.74 pulse/ml이었다. 한편 exciplex기법을

이용하기 위한 실험조건은 Table 1과 같다.

Fig. 6은 충돌판이 설치된 단공인젝터에 대한 기구학적 형상을 나타낸 것이다.  $h$ 은 인젝터 팁으로부터 충돌판까지의 거리이며,  $d$ 는 인젝터 팁의 직경,  $l$ 은 분무의 분열길이를 나타낸다.  $h$ 이  $l$ 보다 작을 경우, 즉  $h/l < 1$ 일 때, 연료는 intact core상태로 충돌판에 부딪힌다. 충돌판이 설치된 단공인젝터의 경우 인젝터 팁에서 충돌판까지의 거리에 따라 혼합기 형성정도가 다르게 된다. 연소실과 같은 좁은 공간내에서 공간적으로 균일하고 미세한 액적이 많이 함유한 혼합기를 형성시키기 위해서는 특히 인젝터의 출구직경( $d$ )에 대해 충돌판까지의 거리( $h$ )가 중요한 기구학적 인자가 된다. 따라서 본 연구에서는 실용 8공, 4공인젝터 이외에  $h/d=5$ ,  $h/d=15$  그리고  $h/d=25$ 인 3종류의 실험용 충돌인젝터를 사용하였다.

실험용 인젝터는 분무실의 중심선에 놓여 있으며 충돌원판과 인젝터 팁간의 거리를 수직으로 조절할 수 있도록 되어 있다. 충돌판은 분무실 벽면으로부터 연결봉에 의해 수정장의 위에 고정시켰다. 충돌판의 크기는 지름이 12.7 mm이다.

### 3. Naphthalene/TMDP Exciplex 시스템

직접분사 디젤엔진의 연소실에서 연료-공기 혼합기 형성과정에 대한 가시화방법은 액적과 주위의 증기 및 공기와의 굴절지수의 차를 이용한 것이 대부분이다. 특히 Johnston<sup>(14)</sup>이 개발한 자발적

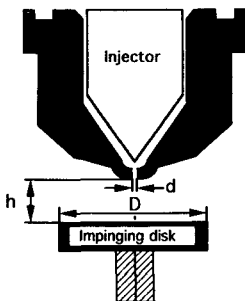
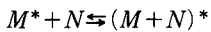


Fig. 6 Defining the  $h/d$  of the impinging injector

Raman scattering은  $3000\text{ cm}^{-1}$  근방의 C-H stretching 영역을 고려하기 때문에 증기와 액체의 분광을 분리 측정하기에는 부적당하다.

최근 증발상태의 디젤분무에 응용되고 있는 Exciplex(excited state complex)기법은 분사된 연료의 액상성분과 증기상성분의 분포를 상(images)으로 구분하게 하는 가시화의 한 방법이다. Fig. 7은 일반적인 exciplex의 형성과정과 형광 특성을 에너지 레벨로 비교한 그림이다.

Exciplex는 기저상태에 있던 유기분자(monomer,  $M$ )가 외부의 강한 에너지를 받아 여기된 전자상태에서의 유기분자( $M^*$ )로 되어, 이  $M^*$ 가 어떤 다른 기저상태의 분자(quencher,  $N$ )와의 반응에 의해 형성된다. 즉 여기된 형광성의 분자  $M^*$ 가 첨가분자  $N$  사이의 결합은 기저상태가 아닌 여기된 상태에서 이루어지며, 이 때 결합반응에너지( $\Delta h$ )는 일반적 화학반응에너지의 약 20~30% (4~20 kcal/mole)에 지나지 않는다. 따라서 여기된 상태에서  $M^*$ 와  $N$ 의 결합이 쉽게 이루어지며, 이에 따른 2차 방출중, ( $M+N$ )\*가 형성된다. 이 ( $M+N$ )\*를 exciplex라고 한다. 이상과 같이  $M$ 이 여기된 상태( $M^*$ )에 있을때  $M^*$ 과  $N$ 의 반응과 결합을 다음과 같은 평형방정식으로 나타낼 수 있다. exciplex를 형성하기 위한  $M^*$ 와  $N$  사이의 반응은 가역반응이다.



Exciplex, ( $M+N$ )\*의 형광은 결합에너지( $\Delta h$ ) 때문에 여기된 monomer( $M^*$ )의 형광보다도 낮은 에너지에서 일어난다. 이것은  $M^*$ 의 형광파장보다도 길어야 함을 의미한다. 즉  $M^*$ 의 형광성에 대하여 적색으로 지우친 파장대에서 형광을 방출한다. 따라서 두 형광 방출간의 분광편이는 exciplex 자체의 결합에너지를 변화시킴으로서 조절할 수 있다.

액상에서는 quencher( $N$ )의 농도가 충분히 높으면, 평형은 exciplex쪽으로 향한다. 그러나 증기상에서는, 밀도가 대단히 낮고, 상대적으로 polar exciplex는 덜 안정하기 때문에, 평형은 monomer( $M^*$ )쪽으로 향한다. 이로 인해 증기상에서는  $M^*$ 에 의한 형광과 액상에서는 ( $M+N$ )\*에 의한 형광만이 방출되기 때문에 스펙트럼상에서 분리되며, 적절한 필터를 사용하면 서로 독립적으로 가시화시킬 수 있다.

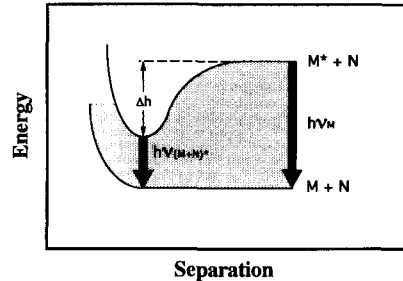


Fig. 7 Exciplex energy level diagram

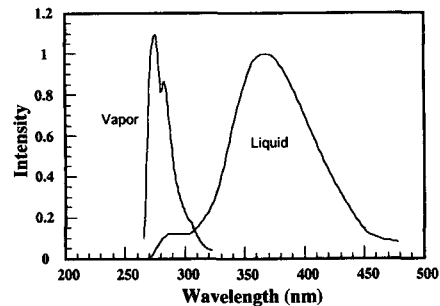


Fig. 8 Exciplex fluorescence of 10% TEA, 0.5% Fluorobenzene

exciplex를 사용할때 고려해야 할 주요한 문제점은 세 성분의 휘발성의 차이이다. 즉, exciplex system은 비등점이 같은 성분들로 구성된 혼합물을 찾아낼 때 연료분무의 액상과 증기상에 대한 정확한 신호를 제공할 수 있다. 이를 위해 비등점이 80~90°C 범위에 있는 n-heptane, hluorobenzene 및 TEA의 혼합물을 만들었다. Fig. 8는 10.5% TEA/0.5% fluorobenzene에 대하여, monomer와 exciplex에서 각각 나오는 증기상의 형광과 액상의 형광강도를 나타낸 것이다. 액상의 형광은 365 nm 근방이 중심으로 보이고, 증기상은 275 nm 근방에 집중되었다.

TEA/Fluorobenzene exciplex system의 증기상의 형광신호는 좁은 파장대에서 대부분 차지하고 있다. 이는 각 성분들의 비등점이 거의 비슷하고 연소실 내의 실험 온도내에서 충분히 증발할 수 있기 때문에 비교적 정확한 액상과 증기상의 신호를 제공하는 것으로 생각된다. 그러나 본 연구에서는 광이 분무실 전체를 관찰하기 위하여 원뿔형으로 확산되도록 광학계가 구성되어 있기 때문에 이 시스템으로서는 광의 강도가 감소하여 증기신호를 얻을 수 없었다.

따라서 본 연구에서는 Melton에 의해 개발되어 가장 많이 응용되고 있는 Naphthalene/TMPD exciplex system을 사용하였다. 이 시스템에서 사용된 monomer(M)은 N, N, N', N'tetramethylphenylenediamine(TMPD)이며, quencher(N)는 naphthalene이다. 이 시스템은 15~20kcal/mole의 결합에너지를 가진다. 이러한 두 혼합물이 이 exciplex에 적용되었다. 그리고 용매로서는 균질한 혼합물을 만들기 위해 hexane을 사용하였다. 이 시스템에서의 각 성분의 농도는 중량으로, TMPD 1%, naphthalene 9% 및 hexane 90%이다.

Fig. 9은 naphthalene/TMPD exciplex system을 도식적으로 나타낸 것이다. 기저상태에 있는 TMPD는 파장 355 nm의 레이저 광에 의해 여기된다. 여기된 TMPD\*와 기저상태의 naphthalene이 결합하여 형성된 exciplex, (N-TMPD)\*는 액상영역에서 470 nm의 파장을 가진 형광을 발하며 기저상태로 떨어지게 되고, 기상영역에서는 TMPD\*가 파장 380 nm의 형광을 내며 기저상태로 된다. 따라서 470 nm 파장과 380 nm 파장을 위한 필터를 통해 원하는 액상영역과 증기상영역의 상을 포착할 수 있다. 만약 주위조건에 산소가 존재하게 되면 산소에 의한 quenching형상이 나타나게 되어 증기상의 신호에 나쁜 영향을 미치게 된다.

Fig. 10는 Nd:Yag레이저에서 나오는 355 nm의 파장을 가진 UV광을 사용하여 9% naphthalene/1% TMPD의 혼합물의 경우, monomer와 exciplex에서 나오는 증기상 및 액상의 형광강도를 나타낸 것이다. monomer로부터의 가스상형광은 380 nm 근방에 중심을 두고 있으며, 반면에 exciplex로부터의 액상형광은 470 nm 근방에 집중되어 있다.

Naphthalene/TMPD exciplex system에서 naphthalene의 비등점은 218°C, TMPD는 260°C 그리고 hexane은 69°C로서, hexane의 경우 다른 두 물질과 비등점의 차가 크다. 본 실험장치의 가열 시스템은 연소실의 최대온도를 150°C까지 올릴 수 있다. 이 온도조건하에서는 용매인 hexane의 일부는 분사직후 증발이 수반되지만 비등점이 높은 TMPD는 미처 증발하지 못하여 연료의 증기성분과 혼합되지 못하고 액체상태의 연료에 남아있어 TMPD에 의한 형광신호는 액상신호만을 제공한다. 그러나 용매인 hexane이 증발함에 따라 액상

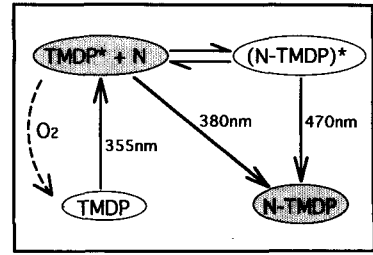


Fig. 9 Naphthalene/TMPD exciplex system

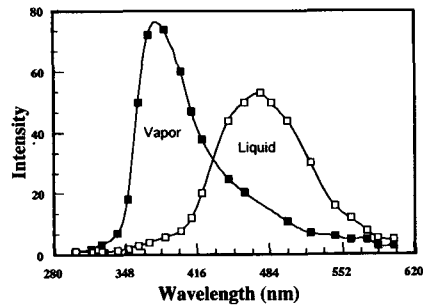


Fig. 10 Exciplex fluorescence of 9% naphthalene, 1% TMPD

영역이 감소하게 되고 따라서 액상신호의 감소를 조사하면 연료가 증발되어 가는 과정뿐만 아니라 증발에 따른 분무구조의 변화를 알 수 있다. 비록 기상신호는 얻을 수 없었지만 액상신호의 변화를 통하여 연료의 증발현상을 명확히 알 수 있다. 본 연구에서는 Nd-Yag 3차 조화에 의한 355 nm 레이저 광을 사용하여, 2개의 혼합물로부터 강한 액상신호가 얻을 수 있었다.

Exciplex법에서 얻은 신호는 액적과 주위와의 굴절지수 차를 이용함으로써 액상과 기상의 구분이 어려웠던 통상적인 분무사진과는 달리 액상과 기상영역을 명확히 구분시켜 준다. 특히 Exciplex법에서 얻은 액상사진은 분무된 연료가 증발하고 남은 액적밀도가 높은 액상영역의 분포를 나타낸다. 따라서 액상사진에서 시간경과에 따른 액상영역의 변화, 즉 연료액적들의 퍼짐 및 소멸과정은 공간적으로 분무되고 있는 연료의 분포양상뿐만 아니라, 분포된 연료가 시간의 경과와 더불어 감소하는 경향을 통해, 연료가 증발되어가는 경향을 나타낸다. 또한 연료액적의 증발은 디젤분무에서 공기-연료혼합기의 형성이 촉진되어가고 있음을 의미한다. 따라서 본 연구에서 비록 기상의 신호는 얻을 수 없었지만 시간경과에 따른 증발이 수반되고 있는



액상신호의 변화를 조사하여 액상영역의 연료액적들의 증발에 따른 다양한 인젝터팁간의 분무의 구조를 밝힘으로서, 디젤 연소실내에서의 공기-연료 혼합기의 형성을 구명하고 새로운 디젤 분사계의 개선을 위한 정보를 제공할 수 있다.

#### 4. 실험결과 및 고찰

##### 4.1 Exciplex image

Naphthalene/TMPD exciplex system을 이용하여 분무에 대한 상을 얻을 수 있었다. Fig. 11은 8공인젝터(a)와 충돌판 단공인젝터(b)를 대상으로 naphthalene/TMPD exciplex로부터 얻은 상을 나타낸 것이다. 나타난 상은 분무의 증기상이 아닌 액상부분이다. 파란색은 분무실의 배경색이다. 두 상을 비교하기 위하여 이들의 색상과 세기를 증폭시켰다. 각각에 대하여, 색상은 분무와 배경을 가능한한 잘 조화시켰으며 신호증폭으로 인한 각 상들간의 오차를 방지하기 위해 각 경우의 분사사이클에 대하여 이러한 인자들을 일정하게 유지시켰다.

나타난 상중에는 분무의 일부도 아니며, 분무에 속하지도 않는, 또한 원하지도 않는 약간의 잡음이 나타나고 있다. Fig. 11에서 (a)의 경우 좌측 상반부, (b)의 경우 하단부에 이러한 것들이 나타나고 있다. 이것은 창에 누적된 exciplex로 말미암아 생긴 것으로 생각된다. (a)의 경우는 분무실 측면에 부딪힌 연료가 아래로 미끄러져 수정창의 가장자리에 고이게 된 것이다. 이에 반해 (b)의 경우는 분무가 아래방향으로 편향되어 충돌판에서 이탈되었거나 또는, 분무의 외곽 일부분이 판에 충돌하지

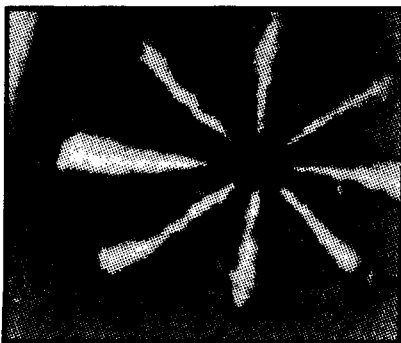
않고, 판 옆으로 비껴나가 바로 유리창에 부착하였기 때문으로 여겨진다. 또한 충돌인젝터 사진의 우측에 편재하는 단일점은 수정창과 이것을 지지하는 금속판 사이의 홈에 naphthalene/TMPD의 누적으로 생긴 것이다. Fig. 11에 나타난 바와 같이 exciplex를 이용하면 분무의 형상과 분포를 보다 명확하게 알 수 있다.

##### 4.2 인젝터의 분무형상

8공인젝터, 4공인젝터 그리고 충돌판이 부착된 단공인젝터를 대상으로 분무의 형상 및 혼합기 형성을 비교하기 위하여 동일한 분사사이클에서 동일한 연료유량을, 동일 조건의 분위기 속으로 분사시켰다.

Fig. 12는 실용 4공(a), 8공(b) 및 단공인젝터(c)의 혼합기 형성과정을 비교한 exciplex상이다. 공기의 흡입초기에 크랭크각이 TDC에 있도록 설정하였다. 본 장치에는 피스톤의 운동이 없기 때문에, TDC의 위치는 분무실의 압력선도로서 결정하였다. 0°는 최소압력에서 압력이 상승하기 시작하는 시점으로 하였으며, 540°는 최대값에서 떨어지기 시작하는 시점으로 하였다. 따라서 Fig. 12의 ATDC의 변화는 흡입시작(0°)후 경과시간을 의미한다. 본 장치에서는 ATDC 386°에서 연료의 분사가 개시되었다.

Fig. 12에서 전반적으로 연료분사후 시간의 경과와 더불어 분무 관통도가 반경방향으로 증대하다가 차츰 감소하는 경향을 나타내고 있다. 이것은 인젝터에서 분무가 개시된 후 분사압에 의한 모멘텀이 충분히 발달하기까지의 시간이 소요되며, 또한 분사가 종료된 후 연료분무가 주위 공기와의 혼합기



(a) 8-hole injector



(b) Impinging injector

Fig. 11 Images of the two injectors fuel spray by the naphthalene/TMDP exciplex system

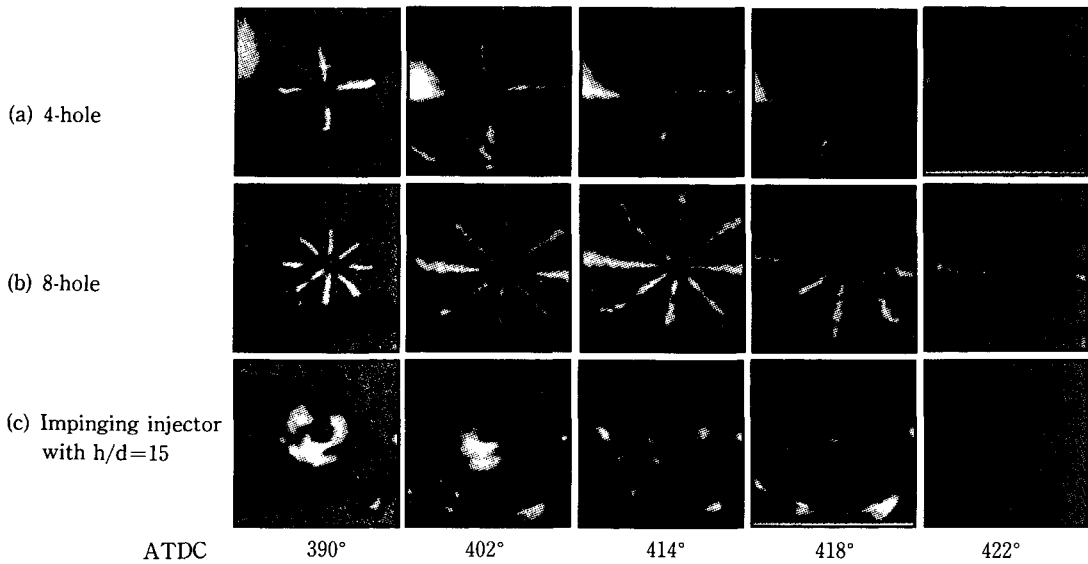


Fig. 12 Comparison of the three injector fuel spray

형성이 이루어지기 때문이다. 특히 디젤기관에서 연료의 관통도는 기관성능에 크게 영향을 미친다. 실험조건하에서, Fig. 12(a)에서 4공인젝터의 경우 분무실에서 연료가 창에 누적되는 경향이 있다. 이것은 인젝터에서 분사된 연료가 벽에 부딪힐만큼 관통도가 컸음을 의미한다. 특히 좌측에 나타난 대단히 많은 양의 신호가 이를 뒷받침한다. 이러한 조건하에서는 4공인젝터는 다른 인젝터에 비하여 미립화 상태가 양호하지 않았다.

이에 비하여 8공인젝터(b)의 경우, 4공인젝터보다 관통도가 다소 작은 경향을 보이고 있다. 이것은 동일한 유량을 8개의 인젝터 공에 나누어 분사시키기 때문에 관통도에 영향을 미치는 모멘텀이 4공인젝터보다 작게 작용하기 때문으로 보인다. 여기서 4공, 8공인젝터 모두 분무실내의 연료분포는 연료의 모멘텀에 의해 분사방향에 집중되기 때문에 분무실내의 전 영역에 걸쳐 균일한 혼합기를 형성하기가 어렵다. 그러나 새로운 인젝터를 통해 균일한 혼합기를 형성시킬 수 있는 가능성을 얻었다. Fig. 12의 (c)는  $h/d=15$ 인 충돌인젝터에 대한 분무형태이다. 충돌판에 충돌후 형성된 분무는 원판형을 이루어 반경방향으로 균일한 혼합기를 형성하여 감을 알 수 있다. 따라서 다공노즐보다 분무의 소멸이 다소 빠르게 일어나고 있다. 이는 원판형 분무가 되어 반경방향 퍼질수록 거의 균일한 액적 밀도를 가져서 주위 공기와의 혼합이 촉진되기 때

문이다. 즉, 높은 면적-체적비로 인하여, 원판에서 흩어지는 분무는 연소실 가스를 효과적으로 흡인시켜 혼합물을 증가시키고, 관통도를 감소시키기 때문이다. 따라서 충돌인젝터의 경우가 다공인젝터에 비해 혼합기 형성에 훨씬 유리하고, 피스톤 헤드에 누적되는 연료의 양을 줄여주게 되어 혼합기 형성 및 공간분포가 실용 인젝터보다 양호함을 알 수 있었다. 이것은 예비실험에서 충돌 원판의 위치를 달리한 3가지 경우 모두에 대해서 같은 현상을 얻을 수 있었다. 따라서 디젤기관에서 문제되는 불균일 혼합물로 인하여 생기는 NOx, CO, soot 등의 유해 배기물의 발생을 저감시킬 수 있는 하나의 해결책이 될 수 있다고 생각된다.

#### 4.3 충돌인젝터의 분무형상

Fig. 13는 충돌판의 위치에 따른 원판형 분무의 형상을 동일한 크랭크각에 대해 각각 비교한 순간 사진이다. (a)는  $h/d=5$ , (b)는  $h/d=25$ 이다.

(a)  $h/d=5$ 인 경우 즉, 충돌판의 위치가 인젝터에 가장 가깝게 놓인 경우로서 인젝터를 둘러싸고 있는 4개의 밸브가 헤드에서 3mm 아래로 튀어나와 밸브 바닥면의 영향으로 분무가 봉쇄되었다. 이로 말미암아 분무의 형태가 원형이 아닌 것으로 나타났다. 분무에 영향을 미친 밸브의 형상은 연료량이 다소 많은 Fig. 13(c) ATDC 402°부터 명백하게 나타나고 있다. 이러한 봉쇄작용으로 인해 액적들

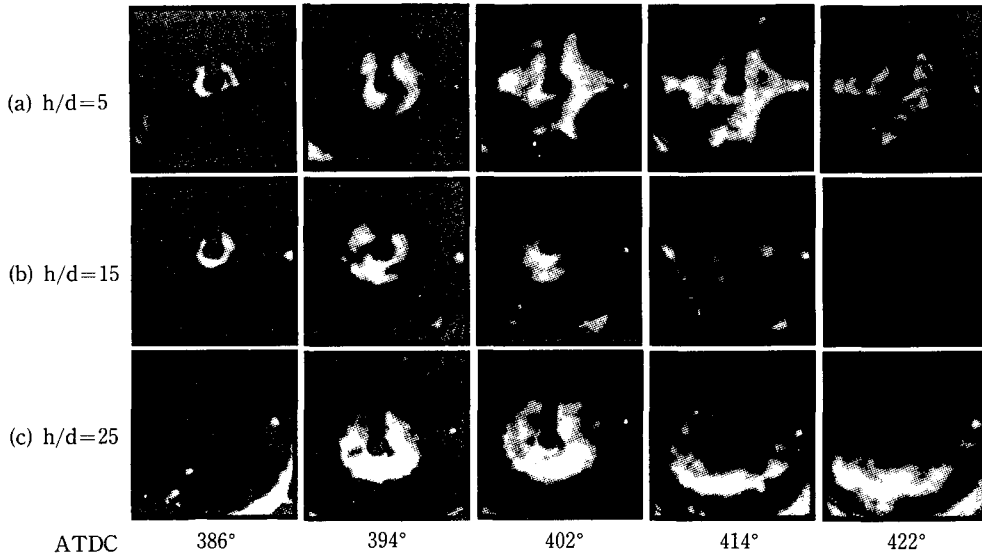


Fig. 13 Comparison of the fuel spray with the variation of impinging disk position

의 확산, 공기와의 혼합작용이 불량하여 오랫동안 액상신호가 강하게 나타나고 있다. 즉 충돌판의 위치가 노즐선단에 아주 가까울 경우 유체역학적인 효과에 의해 미립화 및 반경방향의 퍼짐은 더욱 촉진될 수 있지만 실린더 헤드의 기구학적 형상에 의해 극간 간격의 한계가 있음을 의미한다.

또한 (c)는,  $h/d=25$ 인 경우로서, 역시 혼합기 형성이 불량하여 오랫동안 액상신호가 나타나고 있다. 특히 하단부에 보이는 원호꼴의 잠음은 분사 개시때부터 발생하여 크랭크각도가 큰 후반부의 사진 아래부분에 강하게 나타나고 있다. 이것은 챔에 연료가 누적된 결과로서 실험작동후, 충돌판에 집중된 naphthalene과 TMPD의 원형 고리가 챔에 가라앉아 있음이 발견되었다. 이것은, 충돌판의 위치가 인젝터 팁에서 가장 먼 거리에 놓여 있기 때문에 분무의 일부가 다른 방향으로 편향되어 충돌판에서 이탈되었거나 또는, 분무의 일부가 판에 충돌하지 않고, 바로 유리창에 충돌하였음을 의미한다. 즉, 분무형상은 충돌판의 위치에 영향을 받으며, 충돌판이 분무각 내에 들어 있을 경우, 분무류는 전체적으로 수직하방으로 작용하는 분무류의 모멘텀이 반경방향으로 작용하는 모멘텀보다 크게 작용하여 아래로 편향되게 된다. 또한 분무류 외곽에 있는 일부 액적들은 충돌판에 부딪히지 않고 바로 통과하게 된다. 따라서 (a)의 경우가 충돌판의 상한위치라고 한다면 (c)는 하한위치가 된다. 특히

하한은 충돌판과 노즐의 직경비, 거리 그리고 분무각에 영향을 받으며, 본인의 선행연구<sup>(2)</sup>에서 일정한 분무조건에서 충돌판의 거리와 직경비를 변화시켰을 때 직경비 증가에 따라 하한을 나타내는 충돌판의 거리가 급격히 길어지다가 어느 직경비에 도달하면 거의 일정한 하한이 유지된다고 보고하였다. 그리고 디젤분무의 분무각은 분사압에 의해 거의 일정하게 유지되어지는 반면, 충돌판의 직경은 연소실의 구조와 분무의 공간분포를 위해 크기의 제한을 받게 된다. 따라서 분사압과 충돌판의 직경은 일정하게 하였을 때 하한은 충돌판의 거리에 좌우되게 된다. 본 실험조건에서는  $L/d=25$ 에서 하한을 나타내었다. 그리고 (b)는  $L/d=15$ 인 경우로서 본 실험조건에서 가장 양호한 원판형 분무를 형성하였다.

Fig. 14는 가장 양호한  $h/d=15$ 인 충돌인젝터에 의한 원판형 분무의 형성 전과정을 분무 개시에서부터  $4^\circ$  간격으로 촬영한 연속 사진이다.

ATDC 386°에서 분무가 개시하여 422°에서 분무가 소멸되었다. 시간경과와 더불어 분무가 반경방향 원형으로 확대되어 가다가 406°에서 최대로 되고 그후부터는 성장은 없으며 반면에 액상신호가 점점 약해져 감을 알 수 있다. 이것은 이미 분사가 종료된 후 더 이상의 모멘텀 전달이 없는 상태에서 공간에 분포한 연료액적들이 주위공기와의 혼합과정을 겪고 있기 때문이라고 보아진다. ATDC

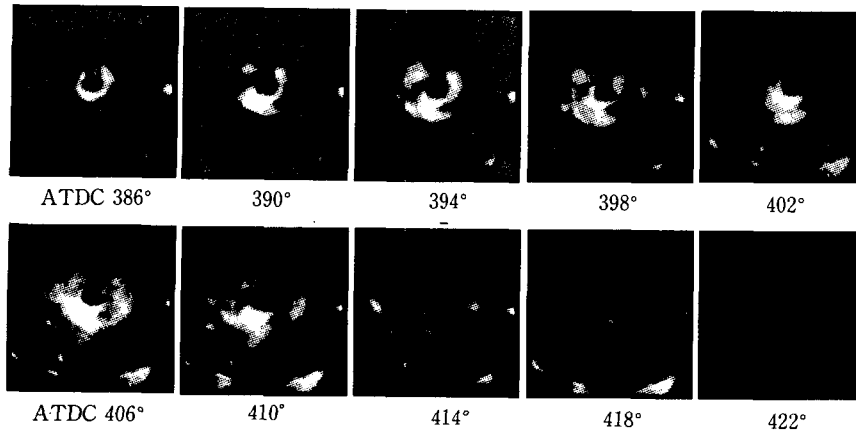


Fig. 14 Formation process of the disk spray by impinging injector( $h/d=15$ )

410°까지 중앙부위(충돌판 위치)에서 가장 강한 광도가 나타나고 있다. 이것은 충돌판에 닿은 분무가 원판의 반경방향으로 흩어지는 과정에서 가장자리 부위의 액적밀도가 높기 때문에 강한 액상신호가 나타난 것으로 여겨진다. 원판형 분무는 분무의 가장자리에서부터 액상신호가 소멸되어 중심부위로 이동하는 경향을 보이는 반면, 4공 및 8공인젝터의 경우는, Fig. 12(a), (b)에서 나타난 바와 같이 인젝터 중심부에서 분무실 외곽으로 액상신호가 소멸되어 간다. 이것은 원판형 분무의 경우 가장자리가 훨씬 미세한 액적들로 미립화되기 때문에 주위 공기와의 혼합이 중심부위보다 훨씬 촉진됨을 의미한다. 따라서 연료분무가 연소실 벽면에 충돌하여 발생하는 soot나 NOx 등의 유해 배기물을 저감시킬 수 있을 것으로 생각된다.

## 5. 결 론

본 연구에서는 실제 엔진의 분무조건에서 naphthalene/TMDP exciplex system을 이용하여 4공, 8공 및 실험용 충돌인젝터를 대상으로 액상영역의 연료액적들의 증발에 따른 분무구조를 조사하여, 디젤 연소실내에서의 공기-연료혼합기의 형성을 구명한 결과 다음과 같은 결론을 얻었다.

(1) Naphthalene/TMDP exciplex system에서 액상신호를 비교적 정확하게 포착할 수 있었으며 이 신호로서 분무의 형상의 비교가 가능하였다.

(2) 동일 분사압, 유량조건에서 4공인젝터->8공인젝터->충돌인젝터 순으로 분무의 관통도는 감소하였으나, 미립화 정도는 증가하였다.

(3) 충돌판의 위치는 실린더 헤드의 기구학적 형상에 따라 상한이 정해지고 분무각에 의해서 하한이 정해진다.

(4) 충돌인젝터에서, 충돌판의 반경방향으로 갈수록 미립화가 촉진되었고 또한 주위 공기와의 혼합이 더욱 촉진되었다.

## 참고문헌

- (1) Kato, S., Tanabe, H., Sato, G. and Onishi, S., 1994 "Combustion Observation of DI and OSKA-DH Diesel Engines by Engine Video System," *COMODIA 94*, pp. 255~260.
- (2) 차건중, 김덕줄, 1995, "충돌판에 의한 원판형 분무의 공간분포에 관한 실험적 연구," 대한기계학회논문집, 제19권, 제1호, pp. 251~262.
- (3) 이장희, 김태현, 최인익, 1994, "디젤분무의 벽면 충돌거동 및 분무 입경측정," 한국자동차학회논문집, Vol. 2, No. 4, pp. 39~49.
- (4) Arcoumanics, C., Green, H. G. and Whitelaw, J. H., 1984, "The Application of Laser Rayleigh Scattering to a Reciprocating Model Engine," *SAE, No. 840376*.
- (5) Shimizu, I. and Emori, Y., 1985, "Birdirectional Light Scattering Image Processing Method for High Concentration Jet Spray," *Combustion and Flame*, Vol. 59, pp. 69~80.
- (6) Smith, J. R., 1980, "Temperature and Density Measurements in an Engine by Pulsed Raman spectroscopy," *SAE800137*.

- (7) Kamimoto, T., Ahn, S. K., Chang, Y. J. and Kobayashi, H., 1984, "Measurement of Droplet Diameter and Fuel Concentration in Non-Evaporating Diesel Spray by Means of an Image Analysis of Shadow Photographs," *SAE84027*.
- (8) Dent, J. C., Keightley, J. H. and De Boer, C. D., 1977, "The Application of Interferometry to Air Fuel Ratio Measurement in Quiescent Chamber Diesel Engine," *ASE770825*.
- (9) Chraplyvy, A. R., 1981, "Non-Intrusive Measurements of Vapor Concentration Inside Spray," *Appl. Opt.*, Vol. 20, No. 15, pp. 260.
- (10) Melton, L. A. and Verdick, F. J., 1984, "Vapor/Liquid Visualization in Fuel Sprays," *20th Symp. on Combustion*, pp. 1280~1290.
- (11) Hale, S. J. and Melton, L. A., 1990, "Absolute Quantum Yields for Exciplex Fluorescence," *App. Spectroscopy*, Vol. 44, pp. 101~105.
- (12) Melton, L. A., 1983, "Spectrally Separated Fluorescence Emissions for Diesel Fuel Droplets and Vapor," *App. Opt.*, Vol. 22, No. 14, pp. 2224~2226.
- (13) Felton, P. G., 1994, "Planar Diagnostics of Engine Spray," *ISASC '94*, pp. 109~118.
- (14) Johnston, S. C., 1981, "An Experimental Investigation into the Application of Spontaneous Raman Scattering to Spray Measurements in an Engine," *Proc. of ASME Fluids Engineering Conf.*, pp. 107~118.