

(技術論文)

소형 축류터빈의 상온 성능시험기 개발

손창민* · 차봉준* · 현용익* · 이대성*

(1995년 2월 8일 접수)

Development of a Test Facility for Cold-Air Performance of Small Axial Turbine

Chang-Min Son, Bong-Jun Cha, Yong-Ik Hyun and Dae-Sung Lee

Key Words : Turbine Performance Test(터빈 성능시험), High Speed Coupling(고속 축이음), Dynamometer(동력계), Flowrate Control(유량조절), Shaft Horse Power(축마력), Velocity Ratio(속도비), High Pressure Air Supplier(고압 공기공급원)

Abstract

The main goal of the present study is to establish the techniques and methodologies of turbine performance test through evaluating the objective turbine test piece, and checking the reliability of the self-developed test facility by performing a series of turbine tests under ambient temperature condition. A high speed coupling, a lubrication system and a test bed of the test facility were modified through a series of preliminary test in order to reduce the vibration and oil leakage. The flowrate control of the test facility and data acquisition were accomplished by using a software called "Labview." The measurement of shaft horse power and control of rotational speed according to the conditions of turbine rotation were performed by a separate system. The preliminary evaluation of the measured data suggests that the developed test facility and the test technique can be used reliably for the performance test of turbines with the minor improvement.

1. 서 론

가스터빈 개발에 있어서 핵심부품의 성능시험은 설계기술 및 결과를 검증하는 과정으로 엔진 시스템의 성능시험에 앞서 우선적으로 수행되어야 하며 일반적으로 전체 개발비에서 차지하는 비중이 매우 높은 중요한 분야임에도 불구하고 아직까지 국내에서는 이렇다 할 가스터빈 핵심부품의 성능시험 설비가 갖추어지지 않았으며 연구가 수행된 바도 거의 없는 실정이다.

터보기계의 활용도가 다양한 만큼 이의 운전조건

역시 광범위하며 이러한 폭넓은 운전조건 영역에서 부품들을 시험하기 위해서는 성능시험 설비의 용량이 크게 소요되므로 실제 시험조건을 scaling하여 작은 용량의 시험설비로 운전상황을 신뢰성있게 모사하는 기술이 매우 중요하며 선진 외국에서는 이미 많은 경험을 축적해 온 바 있다. 또한 터보기계의 형상 및 유동현상이 복잡하므로 공력적인 측정에 많은 애로점이 있으므로 측정장비와 기술의 개발에 많은 노력이 요구된다.

터보기계의 성능시험은 여러 분야가 있으나 이중 열전달을 포함하는 공력시험과 수명예측을 위한 내구성시험이 주를 이루고 있다. 공력시험에서는 형상설계 결과에 대하여 요소부품의 설계점 및 탈설계점 영역에서 설계에서 목표하는 효율을 위시한

*정회원, 한국항공우주연구소 기술연구부

공력성능의 달성여부를 측정하는 것이 기본적인 목표이며 추가적으로 자세한 유동 및 열전달현상의 분석이 수행되어 진다.

본 연구에서는 자체 제작한 터빈 성능시험기에 A250-C20B 엔진의 제2단 gas producer turbine을 장착하고, 터빈의 상온 성능시험 및 평가기술을 확립하고자 일련의 성능시험을 수행하였다.

2. 시험장치 및 방법

2.1 성능시험기의 설계/제작

터빈의 성능시험을 위하여 Fig. 1과 같이 구성된 성능시험기를 설계/제작하였다. 개략도에서 보는 바와 같이 성능시험기의 주요 구성은 크게 유량조절계통과 동력제어계통으로 이루어져 있다. 유량조절계통은 고압 공기공급원을 포함하여 3-way밸브, 유량계, 배압조절밸브, 소음기 및 test rig 등

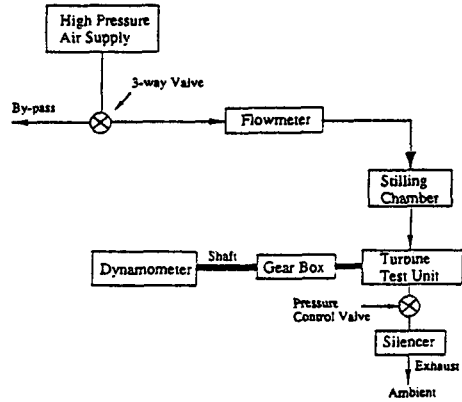


Fig. 1 Schematic diagram of a turbine test facility

브, 유량계, 배압조절밸브, 소음기 및 test rig 등으로 구성되어 있는 개회로식 유로계이다. 동력제어계통은 test rig와 동력계를 연결하는 고속 축이

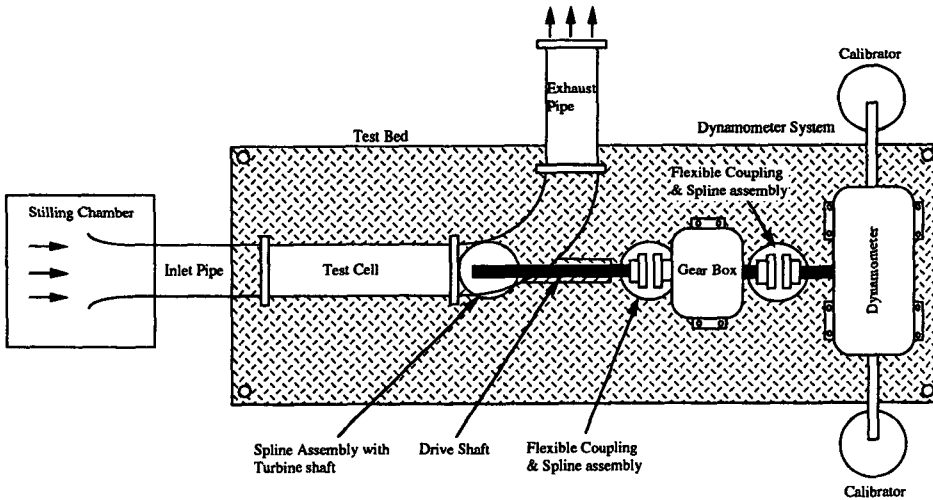


Fig. 2 Detail drawing of turbine test rig

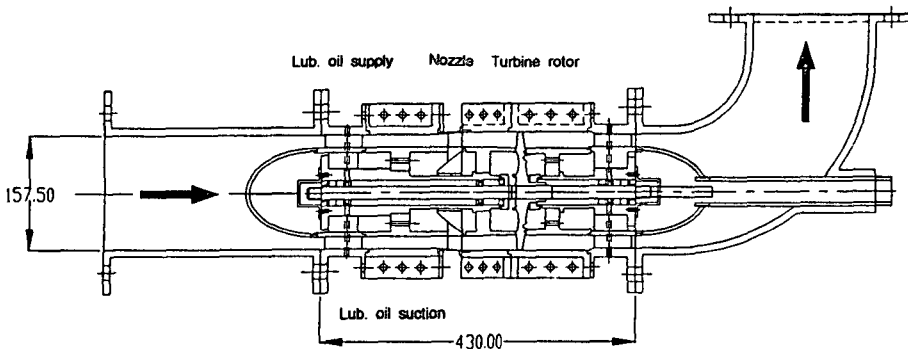


Fig. 3 Schematic diagram of turbine stage test section

음 및 감속기어박스와 동력계제어기로 구성되어 있다. Fig. 2는 터빈 test rig의 상세도를 나타낸다. 시험대상 터빈인 A250-C20B엔진의 gas producer turbine(2nd stage)을 이용하여 작동상태를 모사할 수 있도록 유로를 설계하였다. Fig. 3과 Fig. 4는 이렇게 설계된 test cell과 시험에 사용된 터빈의 모습을 나타낸다.

2.2 자료획득 시스템

성능시험기의 자료획득 시스템은 Fig. 5와 같이 유량조절을 위한 control valve 제어부와 유량측정 및 성능평가를 위한 압력 및 온도를 측정하는 자료획득부로 구성되어 있다. Control valve 제어부는 3-way 밸브와 배압조절용 밸브구동에 필요한 4~20 mA DC의 전기적 신호를 발생시키기 위한 analog output board와 control program으로 구성되어 있으며 자료획득부에는 48 channel의 Scani valve 시스템과 digital voltmeter로 구성되어 있다.

압력은 성능시험기 전체에 26개의 압력공 및 측정센서를 설치하여 Scani valve를 이용하여 순차적으로 측정하였으며 test rig로부터 발생하는 축동력은 고속 Gearbox(감속기어비 4, 32,000 rpm)를 경유하여 동력 흡수형 동력계(Frude AG250, 800 rpm, 250 kW)를 이용하여 측정하였다. 자료획득 시스템의 운용은 Labview s/w로 구성된 program에 의해서 이루어진다.

온도는 향후 고온의 성능시험 수행을 고려하여 K-type 열전대를 터빈 입출구 및 성능시험기의 유량측정부와 유량조절부에 설치하였으며, digital display를 이용하여 측정하였다.

2.3 공기공급원

성능시험기의 고압 공기공급원으로 사용된 공기 압축기는 Ingersol-Rand사의 Model CV35M2(정격 유량 2 kg/s, 압력비 4)인 2단 원심형이며, micro-controller에 의하여 설정압력이 자동으로 제어된다.

성능시험에 앞서 시험기의 공기공급원에 대한 성능시험과 micro-controller의 압축기 운전제에 성능에 대한 평가를 수행하였다. 압축기 성능특성 시험을 위해 Fig. 6과 같이 정해진 압축기 운전 설정값에 대해 test rig의 후방에 설치된 배압조절밸브를 이용하여 압력비를 변화시킴으로써 유량이 어떻게

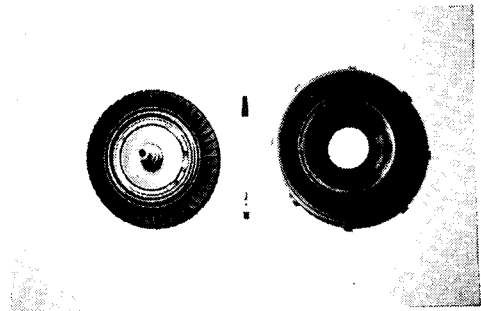


Fig. 4 Turbine stage for test(2nd GPT of A250-C20B)

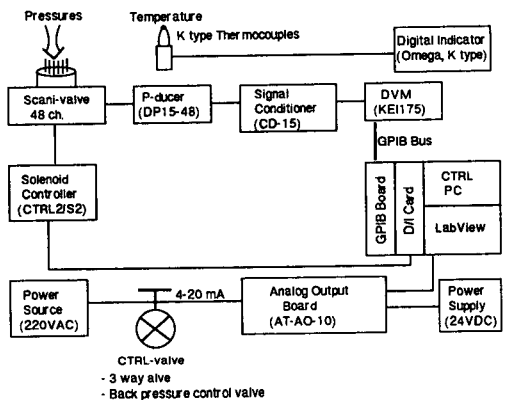


Fig. 5 Block diagram of data acquisition system

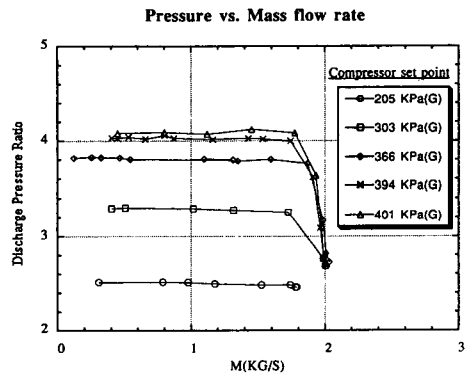


Fig. 6 Characteristic curves of air supplier

변화하는가를 조사하였다. 이때 test rig는 동 크기의 90° elbow형 pipe로 대체되어 있다. 동일 설정 압력에 대해 광범위한 유량영역을 확보하고 있어서 시험가능영역(0-1.8 kg/s)을 넓게 확보할 수 있음을 알 수 있다. 즉, 이 압축기는 impeller 입구에 inlet guide vane를 설치하여 유량을 변화시킬 수 있도록 되어 있으며, 시험기의 고압공기

발생장치로서의 기능을 다하고 있음을 알 수 있다. 단, 실제 측정된 압력값이 운전 설정값 보다 크게 나타나는데 이것의 주된 원인은 압축기 controller에 설치된 pressure transmitter가 압축기 설계점 즉, 301 kPa(G)을 기준으로 교정되었기 때문이다. 그러므로 설계점보다 낮은 설정값, 즉 105 kPa(G)과 203 kPa(G)의 경우에 있어서는 측정값과 설정값의 차이가 크게 나타남을 알 수 있으며, 운전 설정값이 설계점영역에 근접할수록 감소한다.

2.4 유량조절

성능시험기의 유량조절을 위하여 test rig 후류에 배압조절용 butterfly형 control valve를 설치하였다. 밸브의 구동은 4~20 mA DC의 전기적 신호에 의해 구동되며 0~90 deg 간격의 밸브개도를 250 등분할 수 있으므로 미세한 유량조절이 가능하다. 임의의 일정 압력값을 갖는 일정한 값의 유량이 test rig으로 유입되게 하기 위해서는 먼저 주어진 압력값을 압축기 운전제어용 micro-controller에 입력시킨 후 압축기를 기동시킨다. 압축기의 운전상태가 안정되면, 원하는 유량값에 해당하는 곳에 밸브의 개도를 위치시킨 다음 유량을 측정하여 목적한 유량값과 비교한 후 미세 밸브 개도 조절을 통하여 유량값을 일치시킨다. 공기공급원 하류의 3-way 밸브는 test rig 내부에 설치된 동익의 급격한 회전수 증가와 공력학적 과부하를 방지하기 위하여 시험초기와 종료시 주로 사용되는 유량의 by-pass용으로 설치한 것이다.

2.5 시험조건 및 성능변수

실제 엔진에서 터빈의 작동환경은 고온의 불균일한 속도분포를 갖는 연소가스로서 그 상태를 예측하기란 매우 어렵다. 고온가스에 의해 터빈케이싱과 터빈블레이드의 열팽창이 발생하여 tip clearance의 변화가 예상되며, 또한 이에 터빈내의 속도 분포의 불균일이 발생하는 등 설계된 블레이드의 공력특성을 파악하기에는 예측불허의 변수가 너무 많아진다. 따라서 이러한 영향을 최소화 시켜 설계변수에 따른 공력성능 변화를 알기 위해서는 상온 성능 시험이 필요하다.

상온 성능시험을 위해 시험에 사용된 터빈의 실제 작동조건을 상온 조건으로 상사하여 성능변수를 구하였다. 어느 터빈이 갖는 성능곡선은 속도비의 함수로 나타내어질 수 있고 여기서 시험한 압력범

위에 따라 다소의 효율차이는 생기나 최고효율을 나타내는 속도비의 값은 일정하다고 알려져 있다. 즉, 상온상태에서 이 속도비가 같아지도록 터빈 회전수, 압력비, 입출구 온도차를 조절하여 생긴 상온상태의 운용조건하에서 터빈 성능은 고온 운용조건하에서의 성능과 동일하다는 것을 의미한다.

터빈의 상온공력 성능시험을 위해 적합한 상사변위로 속도비(velocity ratio or blade-jet speed ratio)를 무차원 변수로 적용하였다. 속도비는 다음과 같이 정의되며, 어느 정해진 터빈에 대해 최고 효율을 갖는 속도비의 최적치가 존재함이 알려져 있다. C_0 를 등엔트로피적 전 엔탈피 강하에 대등한 속도, 즉 이론속도(spouting velocity), U 를 동익의 평균반경 원주속도(peripheral velocity)라 하면

$$\begin{aligned} \nu &= \frac{U}{C_0} \\ &= \frac{U}{\sqrt{2gC_p(T_{t1} - T_{t3})}} \\ &= \frac{U}{\sqrt{2gC_p T_{t1} \left[1 - \left(\frac{P_{t3}}{P_{t1}} \right)^{\frac{\gamma-1}{k}} \right]}} \end{aligned} \quad (1)$$

여기서, T 는 온도이며 첨자 1과 3은 터빈입구와 출구를, k 는 비열비를 의미한다.

상온 성능시험에서도 동일한 효율을 기대하려면, 속도비가 고온의 실제 작동조건과 동일하도록 해야 한다는 가정하에 다음식이 성립한다.

$$\begin{aligned} \nu_h &\cong \frac{U_h}{\sqrt{\Delta T_h}} \\ \nu_c &\cong \frac{U_c}{\sqrt{\Delta T_c}} \\ \nu_h &= \nu_c \\ \therefore \frac{U_h}{U_c} &= \left[\frac{\Delta T_h}{\Delta T_c} \right]^{\frac{1}{2}} \end{aligned} \quad (2)$$

여기서, 첨자 h 와 c 는 고온과 상온 성능시험조건을 의미한다. 또한, 터빈출력 W 를 밀도 ρ , 출구환상면적 A , 절대속도 V 의 자오면 성분과 터빈 입출구의 각 운동량으로 표시하면 다음과 같은 관계식이 성립한다.

$$\begin{aligned} W_h &= \rho_h A V_{mh} U_h \Delta V_{uh} \\ W_c &= \rho_c A V_{mc} U_c \Delta V_{uc} \end{aligned}$$

밀도변화를 무시하고, 최적효율상태에서 속도3각형의 상사가 유지된다고 가정하면

$$U \approx V_m \approx \Delta V_u$$

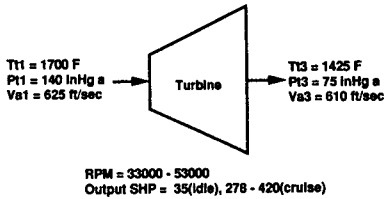


Fig. 7 Operation condition of the turbine

따라서,

$$\frac{W_h}{W_c} \approx \left[\frac{U_h}{U_c} \right]^3 \quad (3)$$

여기서, 첨자 m 과 u 는 속도의 자오면(meridional)과 원주(circumferential)방향 성분을 나타낸다.

Fig. 7은 터빈의 실제 작동조건을 간략히 나타낸 그림이다. 앞서 도출한 관계식을 이용하여 터빈의 상온 성능변수를 도출하면 상온조건에서 최대 26,000 rpm에서, 40 SHP, 최소 20,000 rpm에서, 9 SHP의 작동범위를 가지고 있어서 본 시험기의 동력계 사용범위내에 있음을 알 수 있다.

2.6 측정방법

터빈의 성능평가를 위한 주요 변수들은 앞서 언급한 바와 같이 압력, 온도, 유량, 축출력 그리고 회전수이다. 이들 변수를 측정하기 위해 Fig. 8에 나타난 바와 같이 터빈 입출구 및 정익과 동익사이의 측정부를 설정하였으며 측정면에서의 상세한 측정위치는 Fig. 9와 같다. 즉, 터빈 입출구의 전압, 전온도 및 속도측정을 위해 K type 열전대가 내장되어 있는 pitot tube를 설치하였으며, 외벽 4군데에 정압 hole을 설치하여 정압분포를 관찰하고 그 평균값을 정압으로 취하였다. 3-hole probe는 정익과 동익사이의 상세한 유동을 측정하기 위하여 설치되어 있으나, 여기서는 터빈 전체성능에 초점을 맞추었기 때문에 사용하지는 않았다. 정압 hole의 직경은 약 1.5 mm이고 터빈 입출구에서의 측정위치는 터빈 입출구에서 각각 40 mm 전후의 지점이다.

터빈의 출력과 회전수는 동력계에 설치된 controller의 제어에 의해 측정되는 값을 사용하였다. 회전수는 동력계 측에 설치된 센서에서 회전시 얻은 펄스신호를 controller에서 count하는 방식으로 측정한다. 동력계의 동력측정방식은 크게 일정회전

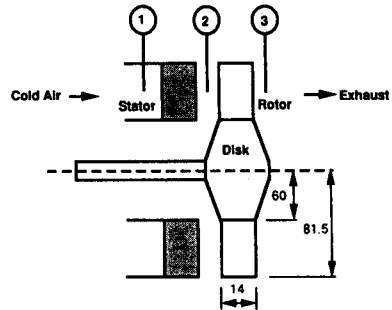


Fig. 8 Measurement positions for test

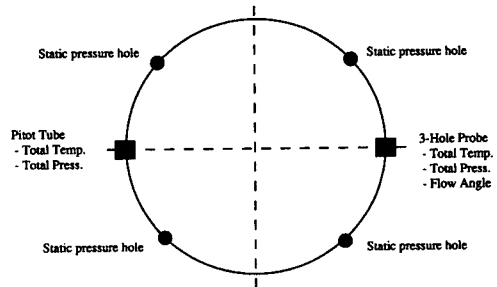


Fig. 9 Instrument positions for measurement

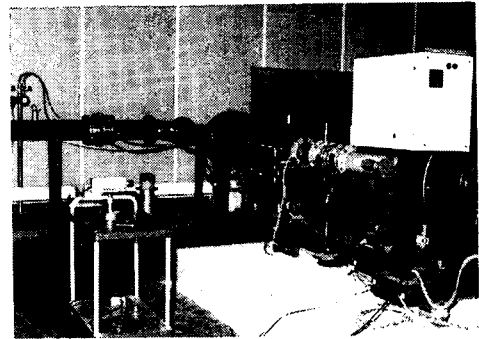


Fig. 10 Installation views of turbine test facility

수, 일정토크 및 일정출력 모드로 구분된다. 각각의 경우 회전수를 일정하게 두면, 동력계의 controller에 의해 토크가 자동적으로 제어되어 일정회전수를 유지하면, 일정토크모드의 경우는 그 반대원리이다. 일정출력모드의 경우 출력을 일정하게 설정했을때 회전수와 토크 값을 제어하게 된다. 본 시험에서는 일정회전수 모드에서 유량변화에 따른 토크의 변화량을 동력계 controller를 이용하여 측정하였다.

Fig. 10은 이와 같이 구성된 test rig의 모습과

센서 등의 장치가 완료된 최종 조립상태를 보여준다.

3. 시험결과

시험대상 터빈단의 성능시험을 유량 1 kg/s~1.5 kg/s 및 회전수 4,000~10,000 rpm의 범위에서 수행하였다. 성능시험결과로 터빈의 효율곡선과 성능변수곡선을 얻을 수 있었다.

Fig. 11은 식(1)에서 정의된 터빈의 속도비에 대한 효율곡선을 나타낸 것이다. 터빈의 효율은 터빈 입출구 유동상태에서 얻을 수 있는 이상출력(ideal power)과 동력계에서 실제 얻어진 출력과의 비로 나타내었다. 따라서 터빈에서 얻어진 정미출력(net power)은 동력계에서 얻어진 출력에 기어박스와 출력축을 정열하는데 필요한 베어링에서 소비되는 출력을 합한 값이 된다. 본 실험에서는 시험기의 정상작동 가능성을 평가하는데 그 주안을 두었기 때문에 기어박스와 베어링의 소비동력에 대한 운전 특성 calibration은 수행하지 않았다. Fig. 11에서 보면 터빈의 효율곡선은 일반적인 반동 터빈의 전반적인 경향과 일치하고 있음을 알 수 있으며, 최대효율은 속도비가 0.7 부근에서 얻어질 수 있을 것 같다. 한편, 전반적으로 효율이 낮은 것은 다음의 이유에 기인한다고 판단된다.

시험은 A250엔진의 최적운전조건의 상온상사 값인 26,000 rpm, 40SHP 출력범위에서 이루어져야 했으나 개발된 시험기의 고속 축이음요소에 대한 신뢰성부족으로 인하여 우선 안정성에 중점을 두어 시험범위의 약 50%에 해당하는 영역에서 시험을 수행하였기 때문에 회전속도와 압력비 저하에 따른

효율저하가 예상되며, 또 test rig와 동력계를 연결하는 감속기어와 축 정열베어링에서의 기계적 손실이 동력계에서 얻어진 출력에 비해 상대적으로 크기 때문인 것으로 판단된다. 한편, 회전수가 적을수록 특성곡선이 균일하지 못한 것은 기계적 손실이 상대적으로 큰 것과 더불어 시험한 동력계의 출력범위가 그 정격용량의 수십% 내에서 운전되어 상대적으로 효율평가에 미치는 영향이 커졌기 때문인 것으로 판단된다. 결과적으로 효율곡선을 관찰할 때, 시험범위가 실제 작동조건을 완전히 모사하지는 못했으나, 향후 고속 축이음에 대한 신뢰성이 확보되어 회전수를 더 올려 동력계 출력이 증가되면 해결될 수 있는 것으로 사료된다.

Fig. 12는 터빈 입출구 압력비 변화에 따른 터빈의 토크 변화량을 나타낸 그림이다. 동일한 압력비에서 회전수가 증가함에 따라 토크가 낮아지는 전형적인 출력형태를 관찰할 수 있다. 본 시험에서 동력계의 측정오차 ±3 Nm이다.

Fig. 13에서 이러한 터빈 입출구의 압력비변화에

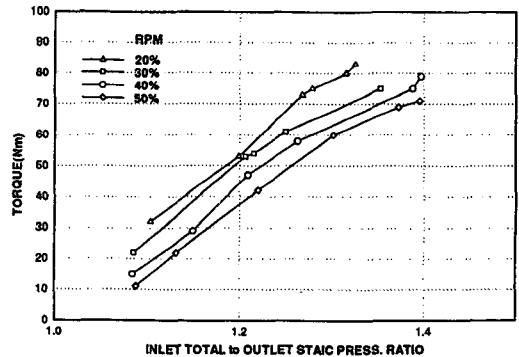


Fig. 12 Variation of torque with the ratio of inlet total to outlet static pressure

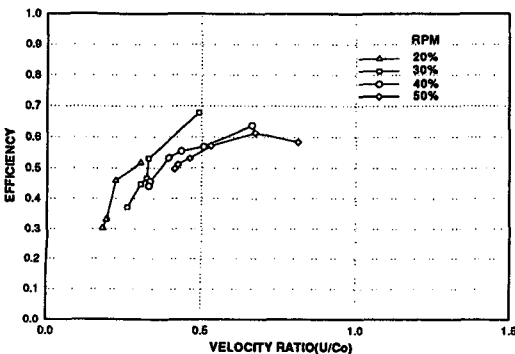


Fig. 11 Efficiency as a function of velocity ratio

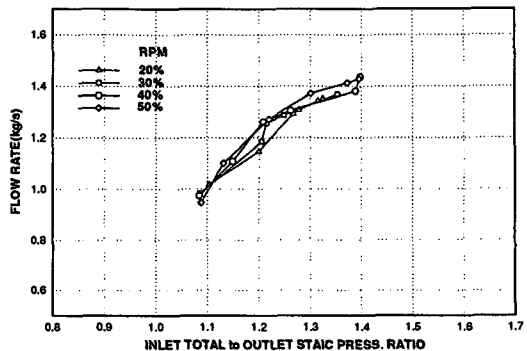


Fig. 13 Variation of flow rate with the ratio of inlet total to outlet static pressure

따른 유량특성을 나타내었다. 압력비 증가에 따라 유량이 증가하는 추세는 일반적인 터빈의 경향과 일치하고 있다. 여기서 동일한 압력비에서 회전수가 증가함에 따라 유량이 감소하는 뚜렷한 추세가 보이지 않고 있는 것은 시험한 회전수의 범위가 유량의 변화를 크게 유도시킬 만큼 높지 않기 때문인 것으로 사료된다. 이런 유량특성 곡선의 중요성은 터빈을 통과할 수 있는 최대유량 즉, choking에 있기 때문에 향후 회전수를 높이면서 압력비를 증가시키는 시험이 반드시 수반되어야 함을 지적해 주고 있다.

4. 결 론

본 연구에서는 축류터빈의 성능평가를 위한 성능 시험기의 자체설계, 제작, 운용 프로그램 작성 및 성능시험이 이루어졌다. 시험기의 시운전시험에서는 시험기의 자동 운용에 필요한 시스템 제어용 프로그램을 구성하기 위하여 고압 공기발생장치 및 유량/압력 제어용 밸브류의 공력특성 및 터빈 test rig와 동력계를 연결하는 고속 축이음과 축에 대한 진동특성 등이 파악되었다. 본 시험은 test rig의 입구압력을 일정하게 유지하고 출구의 배압을 조절하여 유량을 변화시키며, 이때 생성되는 test rig의 출력 및 회전수는 동력계제어기로 조절하는 방법으로 이루어지며, 이 모든 과정은 자체개발한 P/C용 제어 프로그램에 의해 이루어졌다.

이 시험에서 얻어진 시험대상 터빈(A250-C20B)의 공력특성을 분석한 결과, 시험기의 축이음과 축의 고속 회전체에 대한 신뢰성을 높여 시험대상 터빈의 운전영역을 높일 수 있으며 시험결과와 신뢰성을 상당히 높일 수 있을 것으로 보여진다.

본 연구를 통해 구성된 성능시험기법 및 설비개발은 관련된 연구경험이 전무한 국내실정에 비추어 볼 때, 터보기계류 관련 산업체로의 기술 선도에 그 의미를 찾을 수 있으며, 이의 지속적인 연구를 통한 시험기 성능 및 시험기법의 향상은 국내 독자적 터보기계 개발을 위한 기술적 토대를 구축하는데 일조할 것으로 보여진다.

후 기

본 연구는 1994년도 과학기술처의 첨단연구개발 과제 지원으로 수행되었으며, 이에 관계자 여러분

들께 감사드립니다.

참고문헌

- (1) Warren J. Whitney, Edward M. Szance, Thomas P. Moffitt and Daniel E. Monroe, 1967, "Cold-Air Investigation of a Turbine for High-Temperature-Engine Application, I. Turbine Design & Overall Stator Performance," NASA TN D-3751.
- (2) Herman W. Prust, Jr., Harold J. Schum and Frank P. Behning, 1968, "Cold-Air Investigation of a Turbine for High-Temperature-Engine Application, II. Detailed Analytical and Experimental Investigation of Stator Performance," NASA TN D-4418.
- (3) Warren J. Whitney, Edward M. Szanca, Bernard Bider and Daniel E. Monroe, 1968, "Cold-Air Investigation of a Turbine for high-Temperature-Engine Application, III. Overall Stage Performance," NASA TN D-4389.
- (4) Ewen J. S., Huber F. W. and Mitchell J. P., 1973, "Investigation of Aerodynamic Performance of Small Axial Turbines," ASME J. of Engineering for Power, October, pp. 326~332.
- (5) Brent C. Nowlin and Vincent G. Verhoff, 1988, "Small Engine Components Test Facility Turbine Testing Cell," AIAA-88-2963.
- (6) Davidson D. P., and Finke A. K., 1993, "The Tesing and Favrication of a Small Highly Instrumented Counterrotating Turbine Rig," ASME 93-GT-396.
- (7) Wen Xueyou, Jin Jierong, Fu Zheng and Zou Jiguo, 1993, "SIA-02 Stig Gas Turbine Test Rig," ASME 93-GT-274.
- (8) Byrd J. A., 1984, "A New Generation of Allison Model 250 Engines," ASME J. of Engineering for Gas Turbines and Power, Vol. 106, pp. 703~711.
- (9) Robert P. Benedict, 1984, *Fundamentals of Temperature, Pressure and Flow Measurements*, John Wiley & Sons.
- (10) Meherwan P. Boyce, 1982, *Gas Turbine Engineering Handbook*, Gulf Publishing Company.