

## 厚板 鋼構造物 熔接이음부의 熱分布 特性에 關한 研究<sup>+</sup>

방 한 서\* · 김 중 명\*\*

### A Study on The Characteristics of Heat Distribution of Welded Joint on The Steel Structure with Thick Plate

H. S. Bang\* and J. M. Kim\*\*

**Key Words :** Un-Steady State (비정상 상태) Quasi-Steady State (준정상 상태) Welding Preparation (용접개선) Multi-layer Multi-pass (다층다패스) Optimizing Design (최적설계) Moving Heat Source (이동열원) Instant Heat Source (순간열원) Welding Residual Stress (용접 잔류응력)

#### Abstract

Recently, as the industrial structure tends to become large, the thickness of structural plate becomes thicker. Therefore, the thicker the plate of welded structure is, the larger the shape of welded joint. The effect of large heat input makes large heat affected zone(HAZ). These bring to complicit welding residual stress and to weaken material, which may cause extremely harm to the safety of structures. Nevertheless, welding design is regulated by the KS, JIS or standard in the resister of shipping such as KR, ABS or LR. However, these rules are based on rather experimental than theoretical.

In this study, the computer program of heat conduction, considering un-steady state and quasi-steady state, is developed for optimizing(minimizing) a shape of welded joint.

The characteristics of heat on the welded joints with various shapes are clarified by the results of the analyses.

<sup>+</sup> 이 연구는 1994년도 한국과학재단 연구비 지원에 의한 결과임(과제번호 : 93-0200-03-01-3)

\* 정회원, 조선대학교 선박해양공학과

\*\* 학생회원, 조선대학교 대학원

1. 序 論

현재 산업구조물의 대형화 추세에 따라 용접에 사용되는 각종강관의 두께도 점점 후판화되어지고 있는 실정이다. 따라서 용접구조체의 강관이 두꺼우면 두꺼워질수록 용접이음부의 형상 즉 개선각이 커짐으로 인하여 다층다패스(multi-layer multi-pass)의 용접이 필연적으로 수행되어 지므로 대입열 효과로 인하여 용접이음부(HAZ 및 인접모재)에 고온의 입열이 가해지고 이로인해 용접잔류응력이 복잡하게 생성 분포되어지며, 또한 재료의 열화가 야기되므로 용접이음부 성능에 커다란 악영향을 미치게 됨에도 불구하고, 용접이음부 설계의 실험적 및 이론적인 규명<sup>1~5)</sup>이 부분적으로는 다소 이루어져 있으나, 용접이음부의 형상을 최적화하는 연구는 아직 미흡한 상태이다. 또한 산업체의 용접구조물 제작시 용접이음부에 대한 설계기준은 단지 KS나 JIS, DIN 등 각국의 규격 및 KR, ABS와 LR등 각국 선급규칙에 의존하고 있으므로 용접이음부의 역학적 특성을 보다 과학적인 이론 및 실험의 결과를 통하여 최적 용접이음부의 형상을 규명하고자 한다.

이에 본 연구에서는 용접이음부의 형상에 따른 열 및 용접잔류응력분포 및 그 크기를 각 형상별로 비교 해석하고 용접이음부의 특성을 파악하기 위한 전단계로 먼저 용접잔류응력에 영향을 미치는 용접열의 특성을 해석하기 위하여 해석용 컴퓨터 프로그램을

개발함과 더불어 이를 사용하여 범용적으로 가장 많이 사용되어지는 재질(연강)을 선택하여 두께별로 형상을 변화시켜 이음부의 형상변화에 따른 용접시의 열원분포를 해석하여 최적 용접이음부의 형상을 설계하기위한 근거를 제시하고자 한다.

2. 解析모델 및 有限要素式

2.1 解析모델

시험편의 크기는 Fig.1에 표시한 바와 같이 용접 시험편의 크기는 용접시 용접부의 역학적 조건 즉, 시험편의 수축 및 팽창의 영향을 받지 않는(무한판의 역학적 구속조건) 최소크기이며, 시험편의 길이  $L=700\text{mm}$ , 폭  $B=400\text{mm}$ 로 선정하였으며, 판 두께는 현실성을 고려하여  $t=10, 20,$  및  $30\text{mm}$ <sup>6~14)</sup>로 하였다.

또한, 수치해석 모델은 열분포 특성 및 응력변화 특성을 고려한 것으로 Fig.2에 나타냈으며 개선각은 작업조건 및 현재 사용중인 규정을 참고하여 작업이 가능한 최소값을 최소각( $40^\circ$ )으로, 규정 및 규칙에서 정한값을 최대각( $70^\circ$ )으로 선정하였다.

용접은 자동 Submerged Arc용접을 수행하였으며, 사용한 모재의 열적인 물리정수<sup>10)</sup>, 용접봉의 화학조성 및 용접조건은 Table.1 과 2에 표시하였다.

해석은 본 연구에서 개발한 아이소파라메트릭 요소를 도입한 유한요소 프로그램을 사용하여, 요소 및

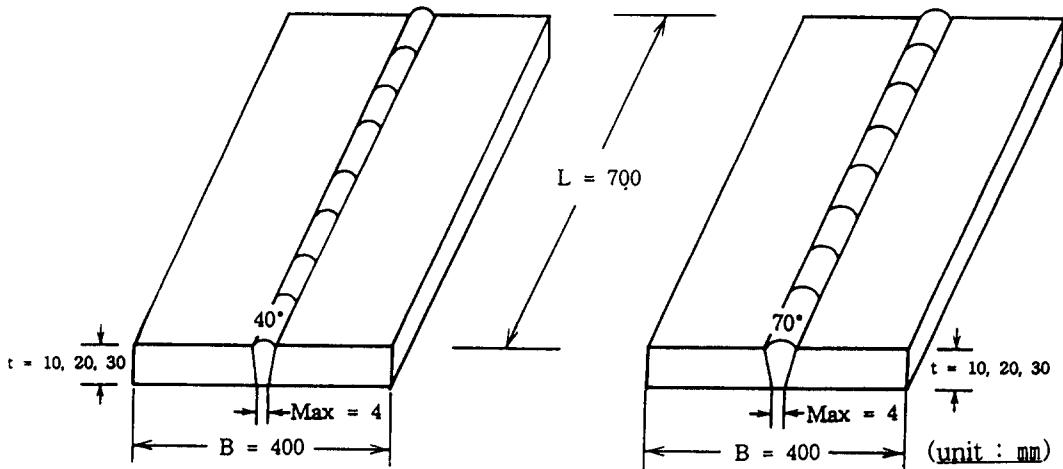
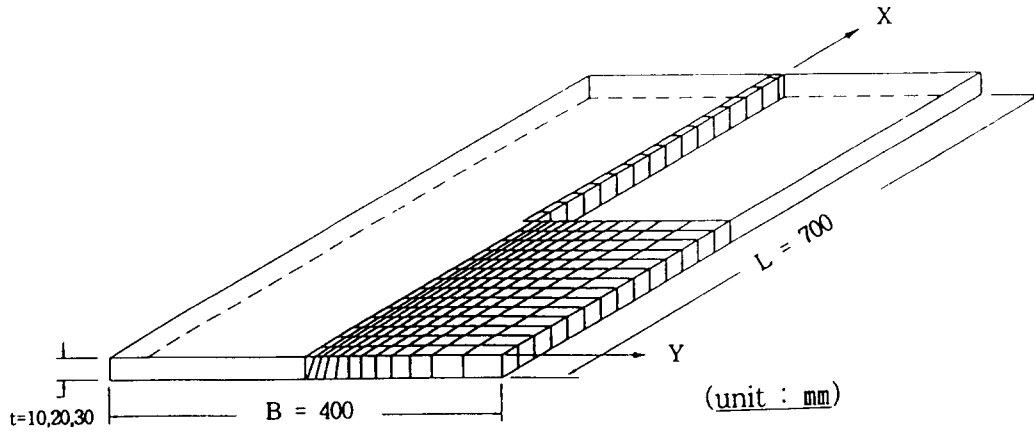
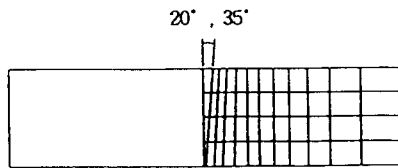


Fig. 1 Size of test specimen



(a) Model of the plate for Moving Heat Source



(b) Model of the plate for Instant Heat Source

Heat Source	Nodal Point	Element
Moving	696	616
Instant	65	48

Fig. 2 Model and mesh division for analysis

Table 1. Chemical composition of welding electrode

C	Mn	Si	P	S	Cu
0.12	1.96	0.03	0.017	0.014	0.19

Table 2 Welding condition

분류	두께	개선각	전류	전압	속도
			(A)	(V)	(v) (cm/min)
10 mm		40°	460(A)	39(V)	50.82
		70°	460(A)	39(V)	45.72
20 mm		40°	490(A)	40(V)	45.72
		70°	490(A)	40(V)	43.14
30 mm		40°	500(A)	40(V)	43.14
		70°	500(A)	41(V)	43.14

절점온도 뿐만 아니라 임의의 점(요소의 길이, 넓이 및 두께내의 적분점)에서도 필요한 온도분포 특성을 알 수 있도록 하였다.

### 2.2 熱傳導 理論의 定式化

2차원 비정상 열전도를 기술하는 지배방정식은 다음과 같다.

$$\rho c \frac{\partial T}{\partial t} = \alpha \left( \frac{\partial^2 T}{\partial x^2} + \frac{\partial^2 T}{\partial y^2} \right) + Q$$

여기서,

T : 온도(°C)

ρ : 밀도(g/cm³)

c : 비열(cal/g°C)

$\alpha$  : x 및 y 방향의 열전도율(cal/cm<sup>2</sup>sec<sup>-1</sup>°C)

t : 시간(sec)

Q : 단위시간당 입열량(cal/sec)

고체의 열전도 문제를 Galerkin법을 이용하여 유한요소법으로 정식화를 유도하였다.

열전도 방정식에 Galerkin법을 적용하면,

$$\int_V [N]^T \left( \alpha \left( \frac{\partial^2 T}{\partial x^2} + \frac{\partial^2 T}{\partial y^2} \right) + Q - \rho c \frac{\partial T}{\partial t} \right) dv = 0$$

상기의 식을 Green-Gauss 정리에 의하여 식을 전개하고, Fourier법칙의 열경계조건을 대입하면 결과적으로 2차원 비정상 열전도 문제에 대한 유한요소식을 구할 수 있다.

$$[K] \{\theta\} + [C] \left\{ \frac{\partial \theta}{\partial t} \right\} = \{F\}$$

여기서, [K], [C] 및 [F]는 각각 열전도 Matrix, 열용량 Matrix, 열유속 Vector이고  $\theta$ 는 절점온도이다.

### 3. 解析結果 및 考察

용접은 비정상 열전도 문제이며 온도의 상승 및 냉각과정을 거치므로 열 Cycle 즉, 열이력이 용접체의 각 단면에 걸쳐서 시간에 무관하게 동일한 온도이력을 경험하는 준정상 상태의 문제로 간주할 수 있다는 연구결과에 따라 비정상 및 준정상 상태를 동시에 수행하여 이들의 특성을 파악하여, 어느것이 보다 과학적이고 경제적인가 비교하였으며 이의 타당성을 제시하였다.

또한, 시험편의 두께변화 및 개선각을 변화시킨 각종 시험편의 수치해석 결과에 의하여 용접이음부 개선각의 열적 특성을 규명하고자 하였다.

#### 3.1 移動熱源과 瞬間熱源 解析結果의 考察

Fig2의 (a)는 이동열원, (b)는 순간열원에 대한 수치해석용 Model이며, 그림에서와 같이 이동열원의 수치해석모델은 3차원이고 순간열원은 시험편의 중앙을 단위길이에 대하여 절단한 중앙단면에 대한 2차원 모델이다. 또한 각 모델에 대한 용접입열(Q)의 계산은

$$Q = \eta \frac{V \cdot I}{v} \text{ (Joule)} \text{에 의하여 산정하였으며}$$

용접금속의 각요소에 대한 입열은 아래식을 이용하였다.

$$q = \frac{Q \cdot \ell}{4 \cdot 19 \cdot A \cdot \ell \cdot t} \text{ (cal)}$$

여기서 : t=( $\ell/v$ ) : 용접시간(sec), V : 전압(V), I : 전류(A), Q : 입열량(joule), A : 단면적(mm<sup>2</sup>), v : 용접속도(mm/sec),  $\ell$  : 용접길이(mm) 이다.

Fig2의 (a)는 이동열원을 고려한 비정상 열전도 수치해석용 Model이고(절점수696점, 요소수616개), Fig2의 (b)는 순간열원을 고려한 즉 시험편의 중앙 단면을 취한 수치모델(절점수65점, 요소수48개)이다. 양 수치모델은 열 분포의 대칭성을 고려하여 반 쪽에 대하여 해석을 수행하였다. 본 해석은 P/C용 컴퓨터에서 수행하였으며, 해석결과는 아래와 같다.

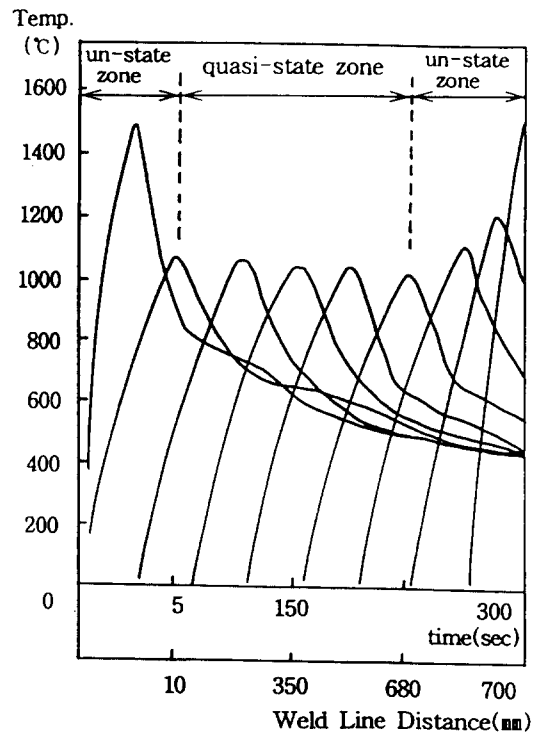


Fig. 3 History of temperature along weld line in HAZ

Fig.3은 이동열원일 때 시험편의 HAZ부에서의 길이방향에 따른 각 요소의 열이력(상승 및 냉각)을 도시한 것이다. 그림에서 나타난 바와 같이 용접시작 및 종료 몇초 사이에서는 비정상역을 나타내고 있으나, 그외의 영역에서는 온도의 상승 및 냉각과정이 동일하게 나타나는 준정상역임을 알 수 있다. 이것을 길이로 간주하면 시종단부 약 10~20mm 영역이 비정상역임을 알 수 있다. 시종단부의 비정상역이 나타남은 이영역에서의 열전도 보다는 열전달효과에 의한 것이며 따라서, 온도상승이 기타 영역보다 다소 높다고 사료되어진다.

Fig.4는 시험편 중앙단면에 대한 이동열원(x=350 mm에서의 단면)과 순간열원에 대하여 해석한 결과의 비교이다. Fig.4 (a)는 폭 방향에서의 용착금속(y=4 mm), (b)는 HAZ(y=6mm)에서 온도냉각 과정을 도시 하였으며 (c)는 모재(y=12mm)에서의 온도상승 및 냉각과정을 도시하였으며 그림중에서 실선은 순간열원, 점선은 이동열원을 나타내었다.

이들 결과에서 나타난 바와 같이 용착금속 및 열영향부(HAZ)에서의 냉각과정은 이동 및 순간열원 공히 동일한 경향을 나타내고 있음을 알 수 있고, 또한 온도차도 아주 미소하게 나타났다. 온도차가 이동열원쪽이 순간열원보다 미소하게 높은 이유는 요소의 열전달 효과가 순간열원보다 이동열원이 보다 많기 때문이라고 사료된다. 또한, 모재에서도 이동 및 순간열원 효과가 동일함을 보여주고 있다.

이상의 결과를 유추하여 볼 때 용접 열원에 대한 수치해석은 준정상 상태로 간주하여도 타당함을 알 수 있으며, 또한 경제적으로는 매우 우수하다고 사료되어지므로 이후의 해석은 준정상 상태로 해석하고자 한다.

### 3.2 두께 및 개선각의 변화에 따른 解析結果

용접이음부의 최적 개선각을 규정하기 위하여 용접시험체의 두께 및 개선각을 변화시켜 순간열원에 의한 수치해석을 수행하였으며, 각 시험편에 대한 연구결과는 다음과 같다.

#### 3.2.1 두께 변화

개선각을 40°로 일정하게 하고 판 두께를 t=10, 20 및 30mm로 변화시켜 해석을 수행하였다.

그 결과, Fig.5 (a)는 개선각 40° 일때 각 두께를 시험편의 하부에서 폭방향(y=6mm)지점에서의 최고 온도 도달후 각 시험편의 냉각과정을 도시한 것이다.

그림중에서 t=10mm는 실선, 20mm는 일점쇄선, 30mm는 점선으로 표시하였다. 결과를 주목하여 보면 점선이 실선보다 빨리 냉각되고 있음을 알 수 있다. 이것은 판두께가 크면 클수록 열전도가 빨리 이루어

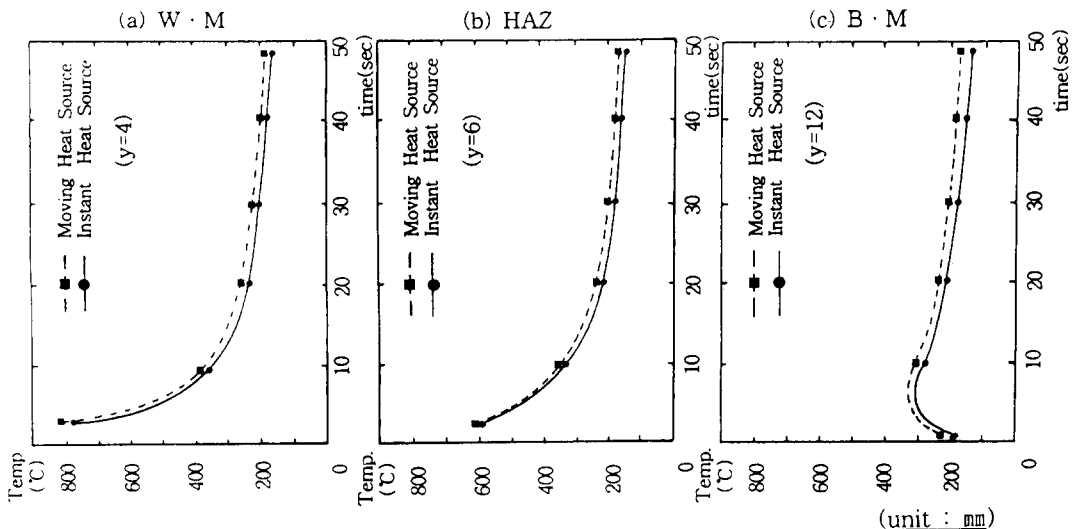


Fig. 4 Comparison of analysis for moving heat and instant heat source

지고 있다고 사료된다.

Fig.5 (b)는  $t=3\text{sec}$  에서 폭방향에서 온도분포를 나타낸 것이다. 그림에서 보인것과 같이 온도분포 경향은 3가지 경우 모두 동일하게 나타내고 있고, 온도차는 무시할 수 있을 정도로 미소함을 알 수 있다.

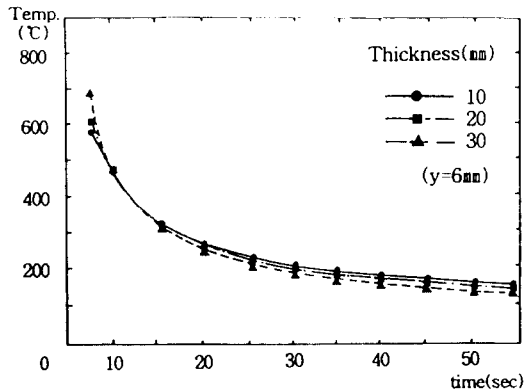


Fig. 5 (a) Distribution of temperature in cooling stage( $y=6\text{mm}$ ) with constant bevel angle( $40^\circ$ )

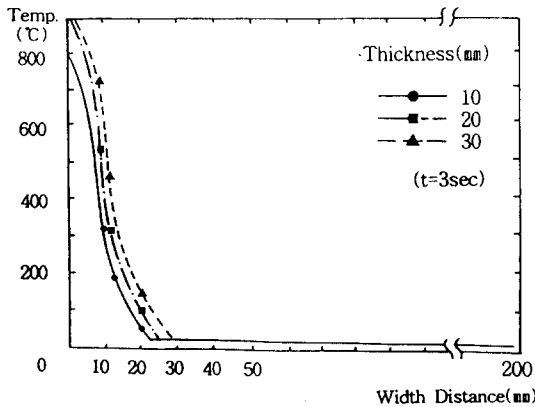


Fig. 5 (b) Distribution of temperature in y-axis( $t=3\text{sec}$ )

### 3.2.2 개선각의 변화

판 두께를 일정하게 하고 개선각을  $40^\circ$  및  $70^\circ$  로 변화하여 수치해석을 수행하였다. 수치해석 결과는 각각 Fig.6에 도시하였다.

Fig.6은 두께가 10mm로 일정할때, 두께( $z=5\text{mm}$ ) 및 판폭방향( $y=0, 6, 12\text{mm}$ )으로 동일위치의 한 절점의 용접후 온도냉각과정을 나타낸 것이다. 그림에 나타난 바와 같이 개선각이 크면 개선각이 적은쪽

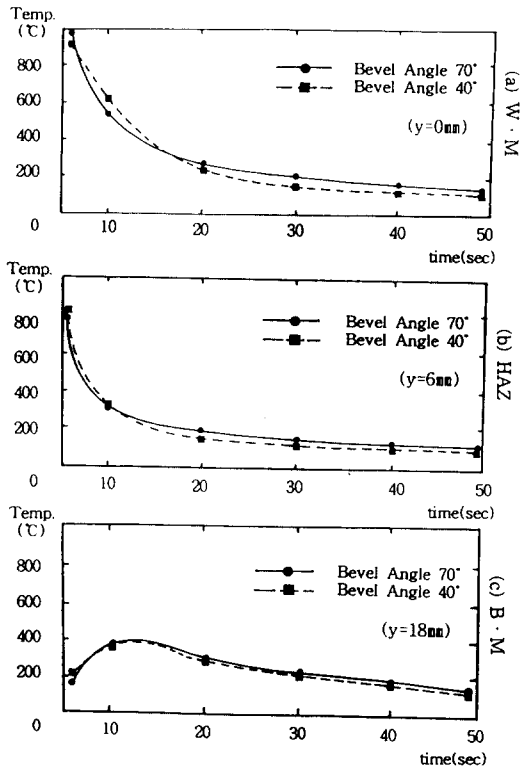


Fig. 6 Comparison of nodal temperature for the bevel angle of  $40^\circ$  and  $70^\circ$  with constant thickness

보다 온도차도 다소 크게 나타남을 알 수 있다.

Fig.7 (a),(b),(c)는 두께가 10mm로 일정하고 개선각이  $40^\circ$ 에서  $70^\circ$ 로 변화할 때를 예를 들었다.

용접후 3sec가 경과한 후에 하부에서 두께방향( $z$ 방향)으로 5mm지점에서 실온까지 냉각할때 까지의 한 요소를 구성하는 두 절점의 온도분포 곡선이다.  $40^\circ$ 의 경우는 점선,  $70^\circ$ 의 경우는 실선으로 나타내었다.

그림에서 빗금친 부분은 한 요소를 구성하는 두 절점의 온도 분포역을 나타낸다.

Fig.7 (a)는 폭 방향으로 용착금속부의 한 요소( $y=0\sim 4\text{mm}$ )의 두 절점 사이의 온도 분포역을 나타내고, Fig.7 (b)는 폭 방향으로 HAZ의 한 요소( $y=4\sim 6\text{mm}$ )의 두 절점 사이의 온도 분포역을, Fig.7 (c)는 폭 방향으로 모재의 한 요소( $y=12\sim 17\text{mm}$ )의 두 절점 사이의 온도분포역을 나타낸다.

Fig.7 (a),(b),(c)의 빗금친 영역에서 나타난 바와 같이 용접폭 방향으로 용착금속, HAZ 및 모재의 한 요소를 구성하는 두절점의 온도차가 개선각이 클수록

크게 나타나고, 온도역 또한 크게 나타남을 보였다. 그러나, 용착금속, HAZ 및 모재의 요소로 갈수록, 즉 용접열원점에서 폭방향으로 거리가 멀어질수록 한요소를 구성하는 두절점의 온도차와 그 온도역 또한 감소됨을 나타낸다. 이런 현상을 나타내는 이유는 개선각이 클수록 입열량이 많아짐에 기인한다고 사료된다.

#### 4. 結 論

본 연구에서 얻어진 주요 결과는 아래와 같다.

1) 실제 용접열원인 이동열원을 순간열원으로 치환하여 해석할 수 있다는 타당성을 제시 하였고, 또한 순간열원으로 해석하여 충분히 좋은결과에 도달하였다.

2) 개선각이 일정하고 두께가 두꺼워질수록 용접이음부의 냉각이 빨리 진행됨을 알 수 있었고, 두께의 변화에 따른 온도구배의 차는 발생하였으나 매우 미미하여 무시할 수 있을 정도이다.

3) 두께가 일정하고, 개선각이 커짐에 따라 HAZ 및 인근모재에서 심한 온도구배가 발생 하였고, HAZ의 발생역 또한 증가하였다.

이상의 결과를 종합하여 보면 용접이음부의 개선각이 크면 클수록 개선각이 적은 것보다 열적조건이 좋지 않았다고 사료되어진다.

#### 參 考 文 獻

1. Y. C. Kim, T. Yamakita, H. S. Bang, Y. Ueda : "Mechanical characteristics of Repair Welding in thick plate". 日本溶接學會 論文集 第6卷 第1號(1988), pp.53-59
2. Yukio Ueda, Keiji Nakacho : "Simplifying analysis and Experimental Methods of Multipass Welding Stress in Very Thick Plates Based on Special Characteristic of Its Production Mechanism". 日本溶接學會 論文集 第2券 第1號, pp.75-82
3. Z. Daley, P. D. Hibbert : "Computation of Temperature in actual weld design", America Welding Journal, Vol.54, No.11(1975), pp.385-392
4. M. G Yuan, Y. Ueda, Y. C Kim : "A Predicting Method of Welding Residual Stress Using Source of Residual Stress", 日本溶接學會 論文集, 第6券 第1號, pp.59-62
5. Atsushi Seto, Isao Soya, Yoichi Tanaka : "Enhancement and Thickness Effect of Strength in Steel Joints with Improved Weld", 日本造船學會 論文集, 第172號, pp 617-626
6. KS, JIS, DIN 등 各國의 規格, "熔接편"
7. KR, ABS, LR 등 各國의 船級規則, "鋼船편"
8. 寺崎俊夫 : "構造用材料の溶接残留應力 溶接變形におよぼす 溶接諸條件の影響に關する研究", 昭和 51年 5月, 博士學位 論文
9. 袁敏剛 : "板構造物に生じる溶接残留應力の固有歪特性に基づく推 定法に關する研究", 1990年7月, 博士學位 論文
10. 房漢瑞 : "有限要素法에 의한 薄板熔接의 2次元非定常熱傳導解析", 大韓造船學會誌, 第27卷 第4號 (1990), pp.44-50
11. Y. Fujita, T.Nomoto : "熱彈塑性 問題에 關한 研究", 日本 造船學會 論文集 第 130號 (1971), pp 323-330
12. 宮崎則幸, 矢川元基 : "有限要素法에 의한 熱應力. 크립.熱傳導解析", 사이언스社 (1985), pp.115-134
13. 房漢瑞 : "厚板熔接部の 力學的 特性", 大韓熔接學會誌, 10券4號(1992), pp.250-258
14. Yukio Ueda, Keiji Nakacho, Yu Chul Kim : "溶接残留應力の解析と測定の 材料力學(數値解析入門)", 日本溶接學會誌 第55券 第6號, pp. 336-348
15. Koichi Masubuchi, Masayoshi Arita : "溶接中の熱應力について", 日本造船學會 論文集 130號, pp 203-218