

그라비아 인쇄설비의 최근 동향

신재준/성안기계공업(주) 기술부 차장

그라비아 인쇄기 개발 동향은 첫째 소량 다품종 인쇄 대응을 위한 자동화, 둘째 컴퓨터화, 셋째 QC관리자동화, 넷째 환경대응 등을 들 수 있다. 특히 한 대에 두 가지 이상의 가공기능을 갖춘 다목적의 인쇄기 개발도 관심거리로 등장하고 있다.

목 차

1. 그라비아 인쇄설비의 특성
 - 1-1. 그라비아의 유래
 - 1-2. 그라비아 인쇄기의 종류
 - 1-3. 타인쇄기와와의 특성 비교
2. 그라비아 인쇄기의 개발 동향
 - 2-1. 소량 다품종 인쇄 대응에 따른 자동화 개발
 - 2-2. Computer화 추진
 - 2-3. QC 관리 자동화
 - 2-4. 환경 공해 규제에 대응한 개발
3. 그라비아 설비적용 범위
 - 3-1. 일반 연포장
 - 3-2. 기타 적용
4. 환경 특성과 관계
5. 향후 전망

1. 그라비아 인쇄 설비의 특성

1-1. 그라비아의 유래

1446년 독일에서 처음으로 금속판에 음각(Engrave)하여 사용된 것을 기원으로 하여 시작된 그라비아(Gravure) 인쇄기법은 세기를 거듭할수록 많은 발전을 하여 왔다.

본래 그라비아란 말은 'Engraved' 혹은 'cut in'이란 의미로 쓰여지기 시작한 것으로 이탈리아어인 'Intagliuo'라는 단어가 어원이 되어 사용되던 것이 그 유래라고 한다.

근대 산업사회로 접어들면서부터 포장산업의 발달과 함께 그라비아 인쇄는 다량 인쇄의 한 수단으로써 중요한 인쇄기법의 하나로 자리잡게 되어 현재에 이르렀다.

1-2. 그라비아 인쇄기의 종류

그라비아 인쇄기의 종류를 분류하는데는 여러 가지 방법이 있겠으나 인쇄기계의 구조에 따른 분류를 하면 크게 세 가지로 구분 될 수 있다.

핀트 자동 제어 장치가 발달되기

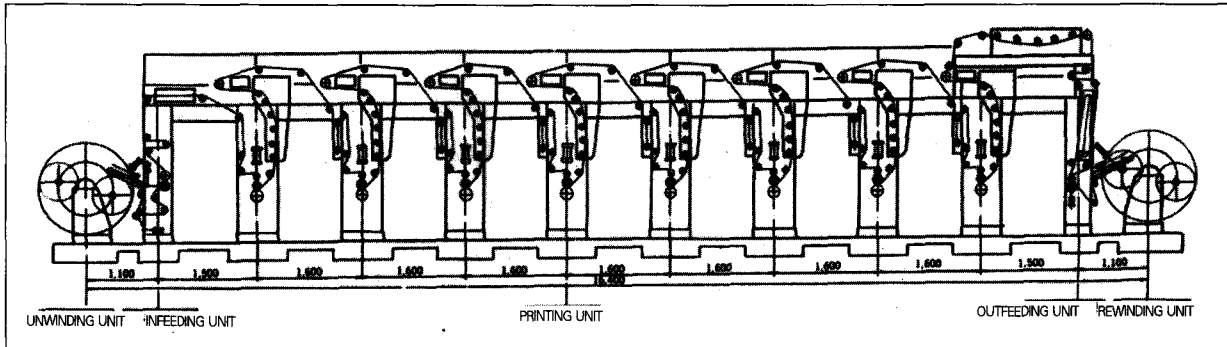
전에 옷감이나 무늬목 인쇄 등을 했던 인쇄기로 중앙에 커다란 Impression Roll의 주위에 각 인쇄 Cylinder를 배치시켜 인쇄하는 COMMON IMPRESSION GRAVURE PRESS가 있다.

벽지 인쇄나 비닐 인쇄 등에 활용했던 C형 개조형 인쇄기인 STACK GRAVURE PRESS가 있다.

근대 가장 일반적으로 활용되고 있는 그라비아 인쇄기로 다시 세 가지로 구분된다.

첫째, 광고용 종이 인쇄나 Folding Cartan, 그림의 복사 인쇄 등 사용되는 일명 매엽 인쇄기라 하는 SHEET-FED형이 있다. 둘째, 두루마리 상태의 Roll 원단을 투입하여 인쇄한 다음 Knife로 절단하여 Sheet상태로 생산하는 ROLL-TO-SHEET형 그라비아 인쇄기가 있다. 셋째, 현재 가장 많이 활용되고 있는 대표적인 인쇄기계로 다양한 소재의 피인쇄물을 대량으로 인쇄처리 하는데 적합한 ROLL-TO-ROLL 그라비아 인쇄기가 있다. 뒤에 설명되는 그라비아 인쇄기는 본 인쇄기를 기준으로 기술하고자 한다.

[그림 1] 그라비아 인쇄기 구성



이 인쇄기는 Roll 형태의 원단을 Unwinder에 투입하여 연속적으로 풀어내며 다 풀려 나갈쯤 새로운 Roll 형태의 원단과 기존 풀려 나가고 있는 원단을 Splicing 장치에 의해 자동으로 연결한 후 기존 풀려 나가고 있던 원단을 절단함으로써 장력조절과 기계 속도를 그대로 유지하면서 지속적인 인쇄를 할 수 있다.

또한 자동으로 Ink는 점도 조절이 되어 Pump에 의해 Ink Pan에 지속적으로 공급된다. Rewinder는 인쇄가 끝난 원단을 자동으로 장력 조절하여 Roll 형태로 원하는 길이로 다시 감은 후 자동 Splicing 장치에 의해 절단됨과 동시에 또다른 축의 지판에 감겨 됨으로 모든 인쇄 작업이 연속적으로 이루어짐으로 대량 인쇄를 할 수 있는 특징을 갖고 있다.

1-3. 타 인쇄기와의 특성 비교

그라비아의 인쇄판 즉 동판의 수명은 약 100만매타(m)까지 인쇄할 수 있으나 OFF-SET의 인쇄판의 수명은 약 5만매로 짧다. 또한 FLEEXO인쇄판의 수명도 그에 비해 매우 수명이 짧다.

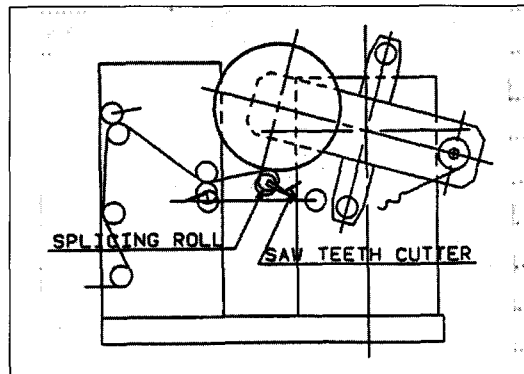
단지, 그라비아 동판의 제판 비용이 FLEEXO 수지판 또는 고무판에 비

해 높으나, OFF-SET의 인쇄판 수명이 짧은 관계로 그라비아 동판 수명 대비 OFF-SET 인쇄판이 많이 소모됨으로 결국 OFF-SET 인쇄판 비용이 높다.

FLEEXO 수지판, 고무판의 망점은 120선 이상은 불가능 할뿐 아니라, FLEEXO 잉크의 특성때문에 글자나 도안의 윤곽 가장자리에 잉크가 몰려 두꺼운 잉크층으로 떠가 생기는 등 그라비아 인쇄에 비해 인쇄성이 크게 떨어진다.

인쇄 후 가공 공정을 보면 FLEEXO의 Ink는 인쇄판의 재질이 고무 또는 수지인 관계로 희석제를 알콜로 사용함에 따라 인쇄 후 Lamination을 하

[그림 2] 자동 Splicing 장치



기가 어렵다.

반면 그라비아는 인쇄 소재의 다양성 뿐만 아니라 후 가공 측면에서도 다양하게 처리할 수 있다.

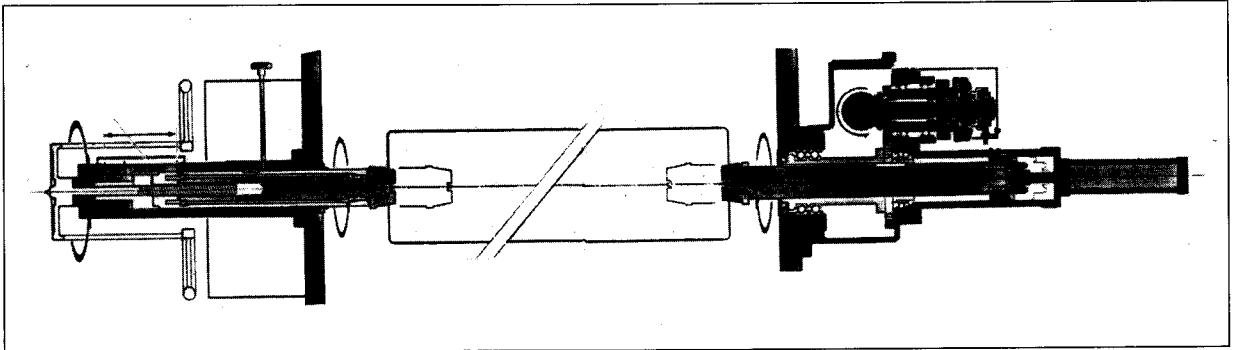
[표 1]은 우리 나라와 비교적 유사한 인쇄 패턴을 갖고 있는 일본의 연도별 각종 잉크 소모량을 나타낸 도표이다.

[표 1] 각종 잉크소모량

종 류	1981년	1986년	1991년
포장용 그라비아잉크	60	86(143)	118(196)
Off-Set(平版)잉크	57	77(44)	107(188)
신문용 잉크	44	46(105)	48(110)
금속잉크	24	31(77)	50(209)
그라비아(건재, 출판)잉크	21	22(105)	28(132)
Flexo잉크(고무 凸版)	13	17(131)	20(153)
凸版잉크	15	12(80)	15(103)

*자료 : 통산성 화학공업통계

(그림 3) 에어실린더 고정방식



2. 그라비아 인쇄기의 개발 동향

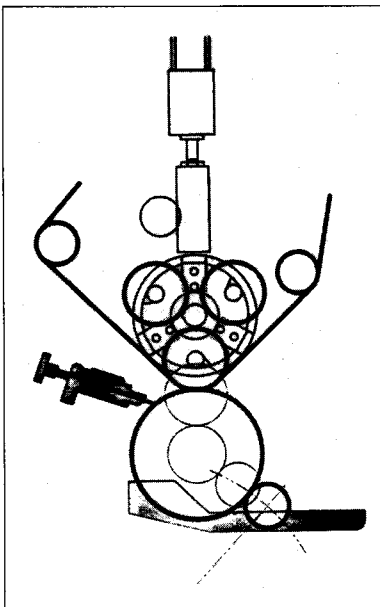
먼저 그라비아 인쇄기 개발 동향은 크게 네 가지로 구분할 수 있다.

첫째, 소량 다품종 인쇄 대응에 따른 자동화 개발. 둘째, Computer화 셋째, QC 관리 자동화. 넷째, 환경 공해 규제에 대응한 개발

2-1. 소량 다품종 인쇄 대응에 따른 자동화 개발

중국과 인도를 예외로 하면 아시아

(그림 4) 3 Roll Impression 방식



를 구성하고 있는 대개의 국가들은 인구가 유럽에 비해 소규모 국가가 많은 반면, 최근 아시아 구성 국가들의 소비자의 기호가 다양화 되면서 가공 식품의 종류도 따라서 증가하고 있다.

또한 일본을 필두로 JIT(Just in Time) 개념이 확산되면서 재고 비용 부담을 줄이고자 필요한 시기에 인쇄물을 주문하는 현상이 발생하며, 가공식품의 종류도 증가할 뿐만 아니라 내용물의 Life Time 또한 제한을 받고 있는 등의 여러 가지 복합된 이유로 소량 다품종 인쇄에 적합한 인쇄기 개발에 관심을 집중하고 있다.

소량 다품종 인쇄에 대응하여 개발하고 있는 방향은 인쇄 공장에서 작업

전환시 소요되는 시간을 기록하여 가장 소요 시간이 긴것부터 자동화 또는 다기능화해 나가고 있다.

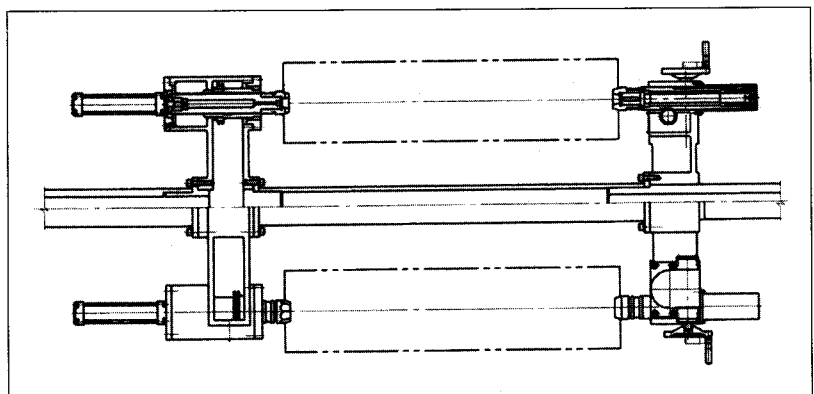
그 개발의 형태로 예를 들면 아래와 같은 것들이 있다.

▲ 동환을 교체하는 시간을 줄이기 위해 동판에 샤프트(Shaft)를 삽입하던 방식에서 샤프트없이 에어 실린더(Air Cylinder)로 고정하는 방식인 샤프트 레스(Shaftless) 방식이 있다.

▲ 인쇄폭이 다른 것으로 작업 전환시 교체하여야 하는 압동고무롤을 폭이 서로 다른 세 가지 압동고무를 미리 인쇄기 압동부에 장착하여 작업 전환시 간단하게 회전시켜 사용하는 3 Roll Impression 방식이 있다.

▲ 원단 고정 또한 동판 고정 방식

(그림 5) Shaftless 방식



과 동일한 방법으로 지판에 샤프트를 삽입하지 않고 Air Cylinder에 의해 고정하는 Shaftless 방식이 있다.

▲ 작업 전환시 동판을 교체 하기 전에 사용한 동판을 Ink Pan 아래에 있는 세척용 용제 Tank에서 용제를 Pumping하여 세척을 끝낸 후 동판을 인쇄기에서 제지 창고에 보관하기 때문에 동판 보존 효과는 물론이고 동판 세척으로 인해 소모되던 시간과 인력을 다른 작업 전환 준비에 이용할 수 있다.

▲ Doctor Knife 또한 전환시 세척하거나 스페어(Spare)로 교환하여야 했던 것을 Doctor Knife Holder에 내 용제성 고무 튜브를 삽입하여 Air를 주입하여 간단하게 Knife만 교체하면 되도록 개발이 되어 있다.

그 밖에도 인쇄기의 Control 부분에서도 작업 전환시 곧바로 정상 인쇄가 가능토록 기계 운전 시작전에 적정 Tension 유지 및 건조 온도 설정을 할 수 있도록 하는 것 등 소량 다품종 인쇄물에 대응하는 여러 가지 개발이 끊임없이 추진되고 있다.

2-2. Computer화 추진

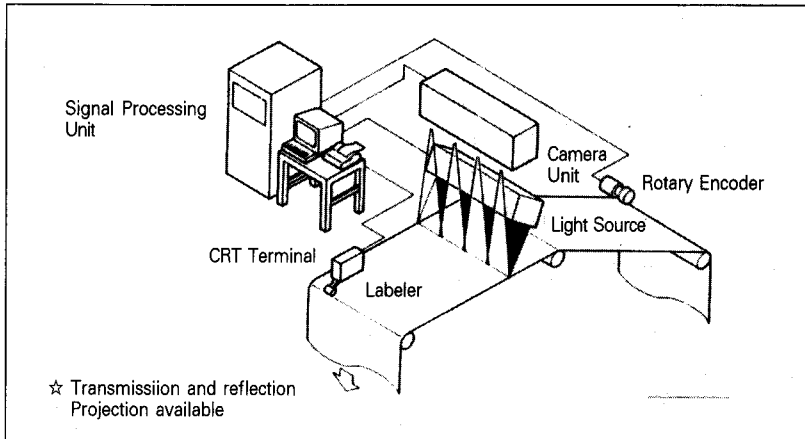
현대사회에서 모든 분야가 Computer System화 되고 있다. 그라비아 인쇄기도 여기서 예외는 아니다.

기계 운전뿐만 아니라 기계관리, 생산관리 등 모든 부분을 Computerize 개발이 각 인쇄기 제작사에서 추진이 활발히 되고 있으며 이미 개발하여 활용하고 있는 국내 기계업체도 있다. 각 용도별로 살펴보면 다음과 같다.

2-2-1. 기계 운전

먼저 기계 운전에 관해 자세히 설명을 하면 모든 것을 Computer로 작동할 수 있을 뿐만 아니라, 기계 가동

(그림 6) PRINTEC Diagram



상태를 Monitoring 할 수 있다.

또 기계 속도, 장력(Tension), 건조 온도, Doctor 각도, Doctor 압력, 압동 고무롤의 Press 압력 등의 조건을 작업 종류에 따라 1000가지를 미리 입력을 시켜 놓고 해당하는 작업의 코드 번호만 선택하면 기계의 모든 운전 조건이 자동으로 Setting됨과 동시에 Control된다.

따라서 기계 운전자의 숙련도 차이가 다소 있다 하더라도 일률적인 인쇄 품질을 얻을 수 있는 것이 장점이다.

또한 인쇄 품질에 문제가 발생하였을 때 원인 규명이 쉽고 정확하다.

2-2-2. 기계 관리

기계관리를 위한 Computer System은 운전 중 각종 Motor류를 비롯한 Control에 관계되는 모든 것의 이상 유무를 자동으로 체크하여 알려주며, 이상 발생시 발생부분과 처리 방법까지 제시해 줌으로 즉각적인 조치가 되어 기계 가동율을 높여 생산을 극대화 할 수 있다. 또 기계 각 부분의 정기적인 점검사항과 점검 방법을 제시해 준다.

따라서 예방 점검 또한 가능하여

오차없이 생산 계획에 부응할 수 있을 뿐만 아니라 기계 수명에도 많은 이점이 있다.

2-2-3. 생산 관리

일, 주, 월 단위로 투입량을 대비로 한 생산량, 생산품목, 생산조건 등이 Printer에 의해 Reporting 됨으로 생산성의 확인은 물론 제품의 제조 비용 확인에 의한 원가 관리가 가능하다.

2-3. Q.C 관리 자동화

생산제품 품질관리 자동화 System은 최근 매우 활발하게 개발이 추진되고 있다.

현재 그라비아 인쇄기에 장착되고 있는 Camera System은 각사마다 기능도 다양하다.

미국의 CCI를 비롯하여 영국의 Crosfield사의 Supervisor, BST사의 Videoscope, Eltromat사의 Printec 등 아주 많은 회사들이 Camera와 Computer의 영상기술을 이용해 품질관리를 할 수 있는 System을 개발하고 있다. Print Trouble, Doctor Line, 바코드 관리 등 여러 가지 관리를 할 수 있으며, 색상 또한 표준 색상에 대비하여 잉크점도, 농도를 연결하여

Control하는 장치도 개발되고 있다.

또한 위에서 언급한 Trouble이 발생했을 때 Trouble이 발생한 부분에 라벨러(Labeler)에 의해 라벨(Label)을 붙여 인쇄 후 공정에서 Trouble 부분을 쉽게 제거할 수 있도록 표시하는 기능까지 갖추고 있다.

2-4. 환경 공해 규제에 대응한 개발

2-4-1. 수성 그라비아 Ink 개발에 따른 인쇄기 개발

최근 그린라운드, 근로환경개선, 지구환경보존 등의 문제가 그라비아 업계에서도 대두되고 있다.

그래서 그라비아 인쇄의 수성화가 추진되고 있다. 일본에서는 이미 정부와 관련 기계회사, 잉크회사가 공동개발하여 인쇄 수성화의 가능성이 상당한 수준까지 개발 되었음을 발표한 바 있다.

최근 유럽은 물론이고 아시아에서도 근로자의 3D 기피 현상과 지구 환경 보전 등의 문제가 우리에게도 큰 과제이다.

따라서 우리에게도 수성 그라비아 Ink 개발이 메리트와 경제성 비교는 의문이지만 지구환경보호 차원과 근로환경개선 측면으로 필연적 과제 일 것이라 생각된다.

수성 그라비아 Ink는 인쇄면에서 하이라이트분의 안정화, 잔류 용제의 저감을 도모할 수 있어 유기 용제형과 거의 다름없다는 Test 결과가 있다. 단, 유기 용제형 인쇄와 가장 크게 다른점은 수성 그라비아 Ink 건조가 늦다는 점이다. 물론 현재 수성 그라비아 Ink를 사용할 경우 건조시간을 유기 용제형 Ink와 같게 하기 위해서 동판의 심도 연구를 비롯하여 여러 가지 연구가 되고 있지만 유기 용제형에 비해 낮은 건조율과 수성 Ink를 사용함

에 따르는 인쇄기계의 내식성 문제 해결과 관련된 부품의 선택도 깊이 고려되어야 하며, 건조율과 저에너지 사용에 대한 설계상의 연구가 요구된다.

3. 그라비아 설비 적용 범위

3-1. 일반 연포장

연포장 필름의 종류에는 [표 2]와 같이 여러 가지가 있다. 그 밖에 알루미늄과 PET, OPP, CPP 종이 등에 알루미늄 증착한 증착필름, 종이,

LLPPE 등 Flexible Film류를 그라비아 인쇄를 하고 있다.

3-2. 기타 적용

벽지, 바닥재, 주간지, 카탈로그(Catalog), 광고지, 각종 Carton Pack, 선물 포장지 등이 있으나 발행부수 또는 소비량이 적은 관계로 우리나라에서는 그라비아 인쇄를 하지 않고 있으나 Carton Pack 인쇄는 그라비아로 하고 있다.

참고로 각종 Film의 장점 도표를

[표 2] 연포장 필름의 종류 및 용도

Film의 종류	Film의 특징	용도
OPP (연신 폴리프로필렌)	가볍고 투명하며, 내약품성 내열, 방습성이 뛰어나다.	식품포장, 빵, 과자 등 수분이 많은 식품, 스낵류
고압폴리에틸렌	인쇄성은 다소 떨어지나 수축률이 크고, 강도가 세며 가격이 저렴함.	식품포장, 소금, 설탕 냉동식품 등
폴리에스테르	인장강도, 충격강도가 강함. 내열, 내한성이 뛰어나다.	식품포장, 폴리에틸렌과 접합하여 레토르트 파우치, 진공포장 등
나일론	가스 투과성이 적고 보향성이 좋다.	식품포장, 진공포장
경질 염화 비닐	온도변화에 물성변화가 크다.	수축라벨, 병뚜껑
염화 비닐리덴	가스투과성이 극히 적고 방습성, 내약품성, 투명성이 뛰어나며 열수축성, 밀착성이 좋다.	햄, 소시지용 케이스, 치즈, 두부, 가정용 랩핑재

[표 3] 필름의 장점

구분	기능적인자					강도			차단성			
	투명성	기계적성	열성형성	히트실정	인쇄적성	일반강도	중심입강도	저온내성	고온내성	방습성	가스차단성	내유성
저밀도폴리에틸렌	○	×	◎	◎	○	○	×	○	×	○	×	×
중밀도폴리에틸렌	○	×	◎	◎	○	○	×	○	○	○	×	○
고밀도폴리에틸렌	×	×	◎	◎	○	○	○	◎	○	○	×	○
무연신폴리프로필렌	◎	×	◎	○	○	○	×	◎	○	○	×	○
연신폴리프로필렌	◎	○	×	×	○	◎	○	○	○	○	×	○
폴리에스테르	◎	○	○	×	○	◎	◎	◎	◎	○	○	◎
무신축나일론	○	○	◎	○	◎	◎	○	◎	◎	×	○	◎
신축나일론	◎	○	○	×	○	◎	○	◎	◎	×	○	◎
보통셀로판	◎	◎	×	×	◎	○	◎	×	×	×	×	×
방습셀로판	◎	◎	×	◎	◎	○	◎	×	○	◎	◎	◎
종이	×	◎	×	×	◎	○	◎	◎	◎	×	×	×
알루미늄호일	×	◎	×	×	◎	○	◎	◎	◎	◎	◎	◎

(표 4) 연도별 산업 폐기물 발생현황

(단위 : t/일)

구분	1984	1985	1986	1987	1988	1989	
계	31,354	33,949	37,065	40,307	51,230	57,645	
특정 산업	소 계	909	1,020	1,558	1,505	2,013	2,310
	특정 유해	50	67	87	104	127	162
	폐유	220	228	290	321	434	434
	폐합성수지	239	189	306	372	546	682
	폐산 폐알카리	400	535	875	708	906	1,032
일반 산업	소 계	30,445	32,329	35,507	33,802	49,217	55,335
	유기물류	6,136	6,140	6,365	7,797	15,170	15,953
	무기물류	24,309	26,189	29,142	31,005	34,047	39,382
업소수(개소)	8,756	10,272	11,633	6,675	8,015	9,822	

자료 : 환경청, 『환경백서』, 1990

참고 바란다.(표 3)

4. 환경 특성과 관계

환경 문제는 비단 우리 나라에서 뿐만 아니라 전세계적으로 최근들어 큰 이슈로 대두되고 있다.

이러한 환경 문제에 대응하기 위한 노력을 업계에서도 부단히 노력하고 있지만 우리 업계에는 갑작스럽게 환경에 대한 부담을 갖게 되어 어려움이 많다.

국립환경연구원 자료에 따르면 대기나 수질의 경우 환경 기술은 선진국의 60~80%까지 접근했으나 폐기물 소각기술이나 청정기술 등은 20~40% 정도에 머물러 있다고 한다.

우리 포장 업계와 관련되어 규제를 받고 있는 것은 산업폐기물처리, 포장재질 규제, 포장규격 규제 등이 있다.

그 가운데 가장 큰 문제인 산업폐기물 처리에 대해 언급을 하면 다음과 같다.

현재 소각로를 갖추고 있는 인쇄업계는 소수에 불과하다. 또 소각로를 갖추고 있다 하더라도 완전한 소각로를 갖추기에는 너무나 많은 비용이 수

반됨과 동시에 각 단위 공장에서의 소각설비에 대한 투자는 비경제적 요소 발생으로 인한 인쇄 제품의 가격 상승 압박이 따른다.

따라서 간이식 소각로를 갖추고 있거나, 100% 가동을 못하고 있는 실정이다.

여기서 소각시설의 종류를 살펴보면 다음과 같다.

먼저 소각시설의 기능에 따른 분류를 하면 ▲연속 연소식 ▲준연속 연소식 ▲기계화 회분식 ▲회분식으로 구분된다.

연소방식에 따른 분류를 하면 ▲화격 연소식 ▲상연소식 ▲유동상식 ▲분무연소식 ▲건류 가스화식 등으로 분류된다.

이러한 소각시설에 대한 연구개발이 최근 활발히 됨에 따라 우리 포장 업계에 가장 적합한 소각로 시설을 갖추게 될 것으로 생각하며, 정부에서도 적극적인 지원 투자와 점진적인 규제가 필요할 것으로 생각한다.

또한 본 문제를 해결하는 방안의 하나로 여러 인쇄 공장이 공동 소각로를 설치·운영하는 방안도 검토되고 있다.

5. 향후 전망

향후 그라비아 인쇄기계는 인구가 적은 지역이나 국가의 경우 상품이 다양화됨에 따라 소량 다품종 인쇄물의 시장 수요 특성에 따른 인쇄기의 대응이 되어야 할 것으로 생각된다. 즉 작업전환에 따르는 소요시간 단축, 인쇄기 운전의 전자동화 및 품질 관리의 자동화 등이 인쇄기 개발에 초점이 맞추어질 것이다.

또한 아시아권 국가의 수입 개방으로 인한 동일 상품의 공유화 및 유럽의 경제 불럭화에 따른 동일제품의 대량 수요 및 대량 생산도 예측이 가능하므로 대량 인쇄물을 빠르게 처리할 수 있도록 고속형 그라비아 인쇄기 개발 또한 병행될 것으로 본다.

또 그라비아인쇄의 유기 용제 사용 억제, 또는 대체용제 개발 등도 가속화 될 것으로 본다.

여기에 한 가지 더 추가를 한다면 그라비아 인쇄기에 두 가지 이상의 가공 기능을 처리할 수 있는 인쇄기의 다목적화된 기계 개발도 포함될 것이다.