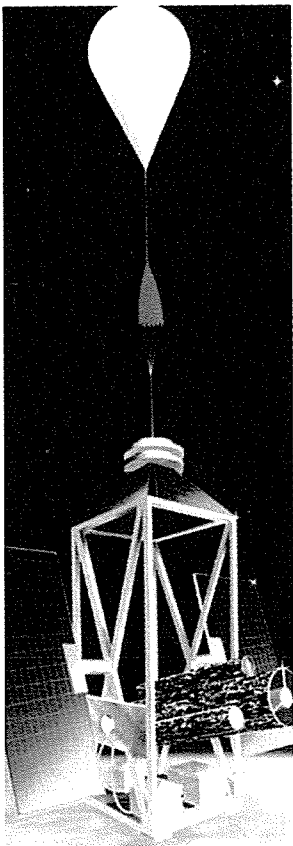


첨단과학의 결실 우리생활 이렇게 달라진다

새제품 · 새기술은
첨단과학과 일상생활에서의
부단한 연구결과의 소산이다.
본 난은 최근에 개발 보급되고 있는
새제품 · 새기술에 관한 정보를 입수하여
게재한다.



가장 강력한 태양망원경

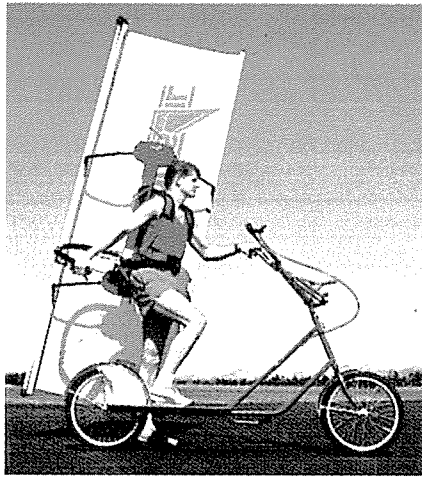
2톤의 '플레어 제네시스' 천문대는 지금까지 떠올린 것중에서 가장 강력한 태양망원경이다. 1994년 12월 헬륨기구로 37,500m상공으로 띄어 올릴 이 망원경은 남극상공을 돌면서 태양표면에 대한 자기장을 작도한다. 이 지도를 이용하면 과학자들은 통신을 교란시킬 수 있는 맹렬한 에너지의 돌발현상인 태양플레어를 일으키는 원인을 아는데 도움이 된다.



개인용 공기여과장치

공기의 질에 민감한 사람이 조깅을 하거나 자전거를 타거나 또는 오토바이를 타고 싶다면 어떻게 해야 할까? 최근 등장한 '그린스크린 마스크'를 착용하면 들이마시는 공기의 질을 끌어올릴 수 있다는 주장이다. 이 마스크는 먼지, 오염물질 그리고 알레르기를 일으키는 입자를 가둬두는 필터를 갖추고 있는데 필터는 바꿔 끼울 수 있다. 그중에는 카우보이용 스카프로 위장한 것도 있다. 값은 9~30달러.

제작사: MDC, 6520 California St., San Francisco, CA 94121, USA.



등에 바람을 지고

육상에서 윈드서핑을 할 수 있을까? 이 '보디 세일'은 두바퀴 자전거에다 자전거를 탄 사람의 몸에 부착한 융통성있는 돛을 조합한 것이다. 대부분의 육지용 범주(帆走)차량은 3바퀴가 필요하지만 메이커는 시속 32~56km로 안정하게 달릴 수 있는 방법을 쉽게 배울 수 있다는 주장이다. 값은 2천3백90달러.

제작사: Bodisale, Box 34366, Station D, Vancouver, B. C. V6J 4P3, Canada



'패스트 후드' 식 시비

'마우 앤드 피드'사가 제작한 개저식(開底式)차를 제초기의 핸들에 부착하여 풀을 깎으면서 비료, 종자 또는 퇴비를 뿌려 줄 수 있게 만들었다. 이 장치는 제초기의 뒷바퀴의 동작을 이용하여 비료공급기를 운용한다. 만약에 제초기가 멎거나 거꾸로 작동하면 이 장치는 비료를 뿌려 주는 일을 멎는다.

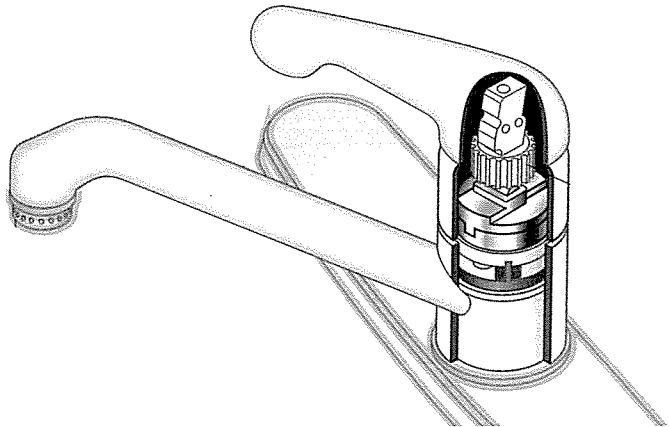


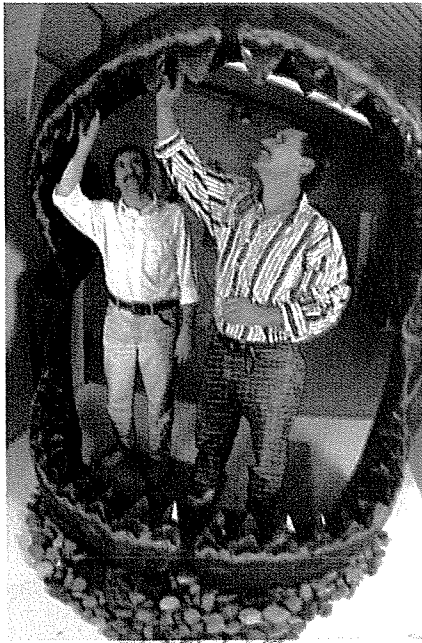
작은 것은 주머니속에

블랙 앤드 데커사제의 CMM 650은 다른 배터리추력의 풀깎이용 기계와는 달리 작은 풀을 주머니속에 넣을 수 있다. 이 제초기의 12볼트 배터리는 약 75분간 작동할 수 있다. 값은 3백99달러.

영원한 물꼭지

고무받침의 재래식 밸브를 사용하는 대신 프라이스 파이스터사제의 신형 단일제어물꼭지는 소형 세라믹 디스크 밸브를 사용하고 있는데 메이커의 주장은 80년을 사용할 수 있다는 것이다. 종류에 따라 값은 76~1백50달러.





자이언트 턱

미국 애리조나주립대학 지질학박물관에서 전시하고 있는 선사시대의 상어 턱을 실물크기로 재생한 이 턱은 2백개 이상의 화석 이빨을 갖고있다. 15m 길이의 이 상어는 현대의 대형 흰 상어와 관련이 있다. 다른 박물관과는 달리 이곳에서는 화석수집가 존 바비야즈가 발견한 진짜 이빨만 전시하고 있다.



PCB 탐지기

미국 테네시주 오크리지 국립연구소의 과학자들은 유독한 PCB를 종이 쪽지로 탐지하는 방법을 개발했다. 일단 샘플속에 침투시킨 이 조각은 형광이나 또는 인광으로 판독기로 분석한다. 만약에 오염되면 조각은 빛을 낸다. 비용은 매 샘플당 20달러.



유전공학이 제공하는 행운

자연에서는 4잎의 클로버가 1천개의 클로버 나무 중 겨우 하나밖에 나타나지 않는다. 그래서 이런 4잎을 가진 클로버를 발견하면 운이 좋다고 생각하지 않을 수 없다. 그러나 미국 플로리다대학의 데이비드 워포드가 만든 잡종덕에 행운을 무더기로 얻을 수 있게 되었다. 이 식물은 현재 미국에서 시판중이다.



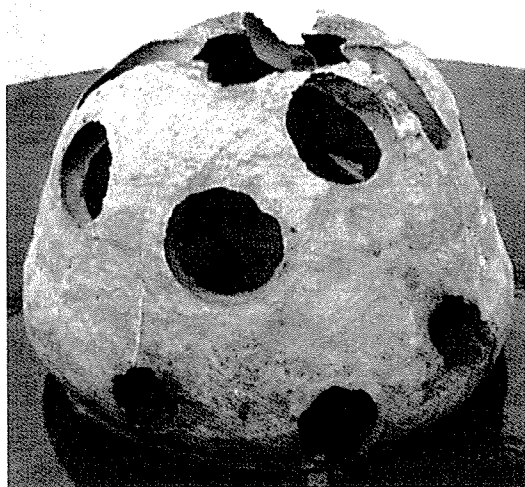
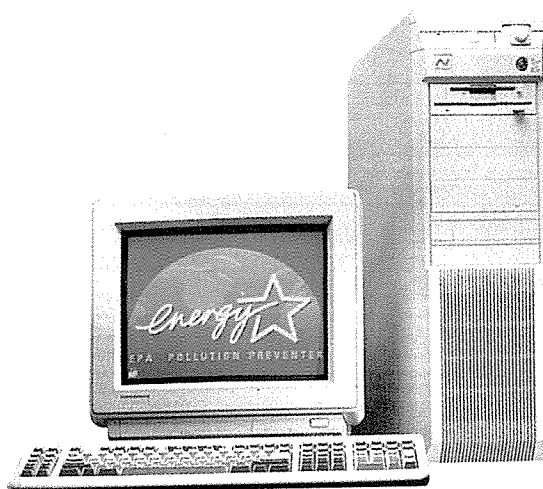
신형 가상현실 장비

머리에 쓰는 가상현실 시스템의 값은 계속 떨어지고 있다. 미국 뉴욕주 로체스터소재 포트 테크놀로지사의 VFX1은 1천달러 이하다. 이 시스템은 2개의 컬러, 중간정도의 해상도를 가진 엡슨 액정디스플레이를 사용한다. 머리추적시스템이 좌우요동을 모방한다. 또 스테레오 헤드폰이 입체음향을 지원한다. 이 헤드세트는 텔레비전에 꽂거나 또는 어댑터로 VGA카드와 연결할 수 있다.

세
제
품
새
기
술

에너지절약형 PC

노스게이트사사제의 엘레건스 P100-ES는 1백메가헤르츠의 인텔사 고속 펜티엄칩을 사용하고 미환경보호청의 '에너지 스타' 절전 지침을 지킨 최초의 개인용 컴퓨터가 된다. 값은 아직도 확정되지 않았다.



속성 압초

이 인공암초는 구멍들과 짜임새있는 표면을 갖고 있는데 이것은 산호, 어류 그리고 그밖의 해양생물을 끌어들인다. 미국 조지아주 도라빌소재의 리프볼 데벨롭먼트그룹이 설계한 1.2m 높이의 이 리프볼은 유리섬유주형과 팽창할 수 있는 기포사이에 콘크리트를 부어서 만든다. 배치장소에 띄워놓고 기포에서 공기를 빼면 천천히 가라앉는다. 이것은 고기들의 잠수장을 만들거나 또는 병든 자연암초를 부추겨 주는데 사용할 수 있다.

분수공포증의 해결사

복잡한 분수를 보태거나 뺄 생각을 하면 누구나 분수공포증에 걸리기 십상이다. 그러나 샤프사의 EL-E 300계산기는 이런 걱정을 덜어준다. 이 계산기는 멱지수와 근(根)을 포함하여 분수와 방정식을 나타낼 수 있고 복잡한 계산결과를 디스플레이에 보여준다. 값은 60달러.



가볍고, 짧고, 스포티한 벤츠차

메르세데스-벤츠의 어휘목록에서 SLK는 스포티하고 가볍고 짧다는 뜻이다. 최근 발표된 콘셉트 로드스터(한좌석에 2~3명이 타는 지붕없는 자동차)는 미래의 컨버터블(접는 지붕이 달린)모델의 모습을 미리 짐작하게 한다. 빨간 레저의자 뒤의 공기역학적 롤바(자동차의 지붕보강 철봉들)는 단단한 윈드실드프레임과 함께 SLK에게 안전보호를 제공한다. 1997년 시장에서 선을 보일 수 있을 것으로 보인다.

