

BISDN 교환시스템의 신뢰성 요구조건 분석 (Reliability Requirement of BISDN Switching System)

김창희* 정명기** 고재상***
(C. H. Kim, M. K. Jung, J. S. Koh)

신뢰성이란 주어진 기간동안 주어진 조건하에서 요구되는 기능을 성공적으로 수행할 수 있는 확률을 말한다. BISDN의 신뢰성은, BISDN이 제공하는 서비스의 연속성을 위한 중요한 인자이다. 본고에서는 BISDN 서비스를 제공하기 위한 네트워크에 대해 신뢰도 목표치를 제시하고, 의사기준점속을 바탕으로 네트워크의 각 구성요소에 대해 네트워크의 신뢰도 목표치를 할당하여 각 구성요소의 신뢰도 목표치를 제시하였다. 또한 네트워크의 구성요소중 교환기에 대한 신뢰성 평가척도인 신뢰도 파라미터에 대해 서술하였다.

I. 개 요

신뢰성이란 주어진 기간동안, 주어진 조건하에서, 요구되는 기능을 성공적으로 수행할 수 있는 확률을 말한다. 여기서 요구되는 기능이란 정상적인 동작 및 비정상적인 동작의 정의를 포함한다. 주어진 조건이란 기계적, 열적, 전기적인 조건을 포함하는 물리적인 환경을 의미하며, 주어진 기간

이란 정상적인 동작이 요구되는 기간을 말한다.

통신사업자는 자국 및 시내전송엑세스구역(intra-LATA)내의 음성 및 데이터등의 통신서비스를 제공하기 위하여 교환기(switching system)를 사용하며, 시내전송엑세스구역간(inter-LATA) 및 국제통신네트워크에 액세스를 위하여도 교환기를 사용한다. 그러므로 특정 통신네트워크 서비스의 신뢰성은 네트워크자체의 신뢰성은 물론 서비스를 제공하기 위해 사용되는 네트워크 구성요소들의 신뢰성에 의해 좌우된다. 따라서 통신네트워크의 신뢰성에 영향을 미치는 요소는 크게 교환기,

* 신뢰성공학연구실 선임연구원

** 신뢰성공학연구실 연구원

*** 신뢰성공학연구실 실장

교환국간 전송(interoffice transmission), 루프 전송(loop transmission)으로 이루어진다. 네트워크의 신뢰성에 영향을 주는 구성요소중 교환기에 대한 신뢰성 요구조건은 서비스 종류에 따라 다르며, 각 교환기에 대한 신뢰성 요구조건 설정에 필요한 신뢰성 파라미터는 고장에 대한 정의와 함께 빈도 및 기간등을 정의한다.

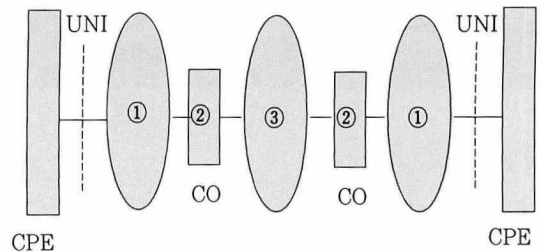
BISDN의 신뢰성은, BISDN이 제공하는 서비스의 연속성을 위한 중요한 인자이다. BISDN 가입자는 BISDN 서비스에 대한 높은 수준의 신뢰성을 요구할 것이다. 따라서 그러한 요구조건에 부합되도록 신뢰성 수준을 설정하고, 설정된 신뢰성 수준에 부합되는 서비스를 제공하도록 네트워크를 설계하는 것이 중요하다. 그러므로 BISDN 서비스를 제공하는 네트워크에 대한 신뢰도 목표치를 정하고 네트워크의 각 구성요소에 대해 신뢰도 목표치를 할당하는 것이 필요하다.

본고에서는 BISDN 서비스를 제공하기 위한 네트워크에 대해 신뢰도 목표치를 제시하고, 의사기준접속(hypothetical reference connection)을 바탕으로 네트워크의 각 구성요소에 대해 신뢰도 목표치를 할당하여 각 구성요소의 신뢰도 목표치를 제시하였다. 또한 네트워크의 구성요소중 교환기에 대한 신뢰성 평가척도인 신뢰도 파라미터에 대해 서술하였다.

II. 네트워크에 대한 신뢰성 요구조건

BISDN이 제공하는 서비스는 음성/데이터 통신서비스, 고속데이터 서비스, 화상회의 TV등의 비디오/이미지 서비스, 원격학습등의 비디오검색

서비스등이 있다. BISDN의 도입은 새로운 서비스의 제공을 가져올 뿐 아니라 공중전화망에서 제공하던 서비스도 계속 제공하므로, 공중전화망에서 제공되던 서비스가 BISDN에 의해 제공된다 하더라도 그 서비스에 대한 신뢰도 수준이 저하되어서는 안된다. 네트워크에 대한 신뢰도 목표치를 설정하는 방법에는 두가지가 있다. 첫번째 방법은 서비스에 관계없이 네트워크의 구성요소인 루프, 교환기 및 전송에 대한 신뢰도 목표치를 할당하여 네트워크 전체의 신뢰도 목표치를 설정하는 것이며, 두번째 방법은 특정 서비스별로 네트워크 전체에 대한 신뢰도 목표치를 설정하는 것이다. 여기서는 첫번째 방법인 네트워크의 각 구성요소에 대한 가용도를 고려하여 네트워크 전체에 대한 신뢰도 목표치 설정에 대해 서술한다.



CPE = Customer Premises Equipment ① = 가입자 루프
UNI = User Network Interface ② = 교환기
CO = Central Office ③ = 전화국간 전송

(그림 1) BISDN의 의사기준 접속도

(그림 1)은 네트워크 전체에 대해 신뢰도 목표치를 설정하기 위한 의사기준접속도이다. 의사기준 접속도에서의 네트워크 구조는 1) SONET/ATM을 기준으로 한 접속 2)음성, 데이터, 비디오

오 서비스를 위해 별도의 스위치가 사용됨 3)전화국간 전송은 SONET을 기준으로 함을 가정하였을 때, BISDN에 대한 Bellcore의 신뢰도 목표치는 아래와 같다.

- 루프: 2×53 (분이하/년)
= 106(분이하/년) Downtime
- 교환기: 3~18(분이하/년) Downtime
- 전화국간 전송: 17(분이하/년) Downtime
- UNI-to-UNI: 126~141(분이하/년) Downtime

1. 루프

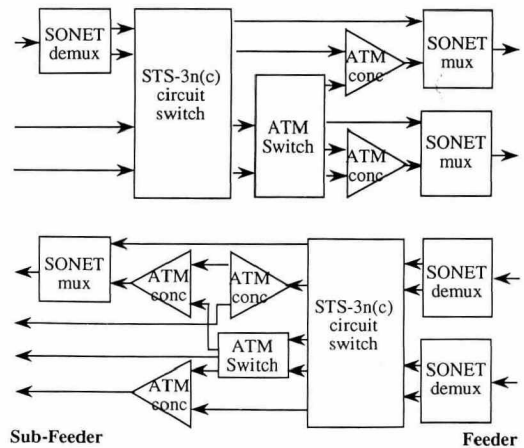
광섬유전송(Fiber-Optic Transport) 시스템에서 루프에 대한 Downtime이 53 분이하/년이므로 BISDN에서의 루프에 대한 신뢰도 목표치를 53분이하/년으로 설정한다.

BISDN의 루프구조는 크게 가입자 단말기의 다양한 신호(DS1, DS3, OC-1, OC-3, etc)를 SONET의 OC-12/12C/48 신호형태로 다중화하여 Sub-feeder에서 요구되는 광섬유의 양을 줄이는 기능을 수행하는 RMNE(Remote Multiplexer Network Element)와 ATM(Asynchronous Transfer Mode) 셀 및 ATM 셀 형태가 아닌 SONET 페이로드(Payload)를 집중화하여 Feeder에서 요구되는 광섬유의 양을 줄이는 기능을 수행하는 ANE(Access Network Element)로 구성된다. ANE의 구조는 SONET 역다중화, STS-3n(c) 회선교환, ATM 교환, ATM 셀집중 및 SONET 다중기능블록 등을 포함하는 (그림 2)의 구조로 이루어진다.

광섬유전송 시스템의 루프 구조와 비교하면,

BISDN의 루프 구조에는 ANE가 새로 추가되었으므로 BISDN 루프의 신뢰도 목표치 (53분이하/년 Downtime)는 Bottom-up방식으로 재할당되어야 한다. (그림 2)에서 STS-3n(c) 회선교환과 ATM교환을 동시에 수행하는 하나의 교환기 구조가 채택될 수도 있다. 그러나 별개의 교환기 구조를 채택하는 경우, ANE에 대한 신뢰도 목표치는 40분이 하/년이며, ANE의 각 기능요소에 대해 신뢰도 목표치를 할당하면 아래와 같다.

- SONET 다중/역다중화기: 2×2 (분이하 /년)
= 4(분이하/년) Downtime
- 스위치(STS-3n(c) 회선교환, ATM 교환): 2×3 (분이하/년) = 6(분이하/년) Downtime
- Access Concentrator: 30(분이하/년) Downtime



(그림 2) ANE의 구조

2. 교환기

가입자의 음성, 데이터 및 비디오 정보들은

SONET 페이로드내 ATM 셀형태로 교환기에 전달된다. 정보 페이로드들은 역다중화를 거친 후 스위칭을 위해 각 서비스 매체(음성, 데이터, 비디오)에 해당하는 스위치에 보내진다.

각 서비스 매체에 대한 스위치는 각각 다른 신뢰도 목표치를 가진다. 즉 디지털음성스위치는 3분이하/년, 데이터 서비스를 위한 SMDS (Switched Multi-megabit Data Service) 스위치는 10분이하/년, 비디오 스위치는 5분이하/년의 Downtime을 가진다. 각 서비스에 따라서 교환기의 신뢰도 목표치는 다르게 설정된다. 만약 화상회의 서비스인 경우, 정보매체가 음성, 데이터 및 비디오를 모두 포함하기 때문에 교환기내의 모든 스위치가 동작하므로 화상회의 서비스에 대한 교환기의 신뢰도 목표치는 18분이하/년 Downtime이 된다. 그러므로 교환기의 신뢰도 목표치는 서비스 종류에 따라 3~18분이하/년 Downtime을 가진다.

그러나 BISDN의 최종 진화단계인, 즉 모든 서비스 매체에 대한 스위칭기능을 통합한 ATM 셀 스위치가 적용된다면, 교환기에 대한 신뢰도 목표치는 3분이하/년 Downtime이 된다.

3. 전화국간 전송

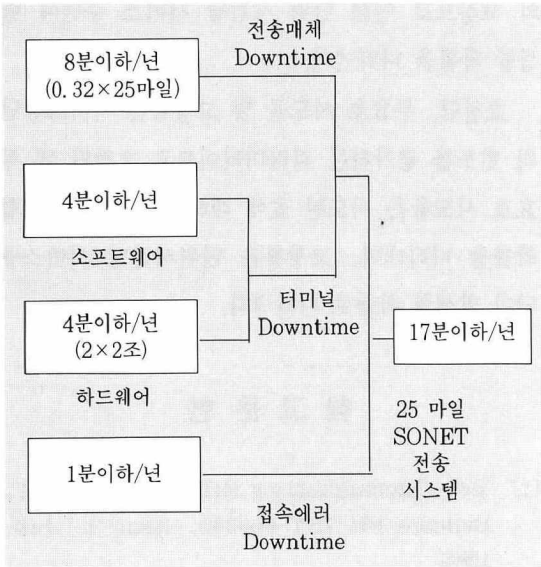
전화국간의 전송은 SONET을 근간으로 하여 네트워크가 구성된다고 가정하므로, 전화국간의 전송에 대한 신뢰도 목표치는 250마일(400Km) SONET 전송시스템에 대한 신뢰도 목표치를 근거로 하여 전화국간 전송인 25마일(40Km) SONET 전송시스템에 대하여 신뢰도 목표치를 설정한다.

250마일 SONET 전송시스템에 대한 신뢰도는

신뢰도 목표치(105분이하/년 Downtime)를 전송 매체인 광섬유에 75%(79분이하/년 Downtime), 디지털회선분배시스템, 다중화시스템 및 제너레이터등의 터미널/중계기등에 25%(26분이하/년 Downtime)를 할당하고 있다. 또한 터미널/중계기등에 할당된 신뢰도 목표치는 소프트웨어 에러 및 처리절차(procedural) 에러에 50%(13분이하/년 Downtime), 하드웨어 에러에 50%(13분이하/년 Downtime)를 할당하고 있다. 터미널/중계기등에 할당된 하드웨어 신뢰도 목표치의 내역은 제너레이터에 0.5분이하/년(0.1분이하/년×5개), 디지털회선분배 및 다중화 시스템에 8분이하/년(2.0분이하/년×4조), 기기 생산자가 다르므로 인해 발생하는 접속에러에 4.5분이하/년 Downtime이다.

이를 근거로 하여 전화국간의 25마일 SONET 전송시스템에 대한 신뢰도 목표치를 살펴보면 (그림 3)과 같다.

터미널/중계기등의 하드웨어 신뢰도 목표치는, 250마일 SONET 전송시스템에서는 제너레이터는 필요없고 2조의 디지털회선분배 및 다중화 시스템이 사용되므로 터미널에 4분이하/년Downtime(2분이하/년×2조), 접속에러에 1분이하/년 Downtime의 신뢰도 목표치를 할당한다. 터미널/중계기에 대한 소프트웨어 에러 및 처리절차 에러에 의한 신뢰도 목표치는, 250마일 SONET 전송시스템인 경우 소프트웨어 에러 및 처리절차 에러와 하드웨어 에러에 대해 1:1로 할당한 기준을 적용하여 4분이하/년 Downtime을 설정하였다. 전송매체인 광섬유에 대한 신뢰도 목표치의 경우, 1마일당 약 0.32분이하/년 Downtime(250마일인 경우 79분



(그림 3) 전화국간의 전송시스템에 대한 신뢰도 목표

이하/년 Downtime)을 적용하여 25마일 SONET 전송시스템에 대해서는 8분이하/년 Downtime이 설정되었다. 따라서 전화국간의 전송시스템인 25마일 SONET 전송시스템에 대한 신뢰도 목표치는 17분이하/년 Downtime이 된다.

III. 광대역 교환기의 신뢰도 파라미터

교환기에 대한 신뢰도 목표치는 서비스 중단 빈도 및 기간에 영향을 미치는 고장에 대해 적용된다. 따라서 광대역 교환기에 대한 신뢰도 파라미터는 사용자에게 서비스 중단 빈도를 나타내는 호절단(Cutoff call), 무효호 시도율(Ineffective machine attempt) 및 고장률(Failure rate)과 기간을 나타내는 Downtime을 척도로 크게 나눌 수 있다. 또한 광대역 교환기 시스템은 표

준화된 사용자-네트워크 접속을 통해 사용자에게 다양한 서비스(음성, 데이터, 비디오)를 제공하는 기능을 구비하고 있다. 다양한 서비스들은 각기 다른 사용자 요구조건 및 호특성등을 갖는다. 따라서 광대역 교환기에 대한 신뢰도 목표치는 광대역 교환기가 제공하는 각 서비스에 대해 설정되어야 한다. 그러므로 광대역 교환기에 대한 신뢰도 파라미터는 서비스 중단의 빈도 및 기간을 나타내는 신뢰도 파라미터에 대해 각 서비스별로 분류되어야 한다.

1. Downtime

Downtime이란 1년의 시스템 운용기간중 가입자가 교환기의 고장으로 인해 30초이상동안 서비스를 제공받을 수 없는 시간의 합을 말하며, 광대역 교환기에 대한 Downtime 파라미터의 세부 분류는 다음과 같다.

□ 전체 (Total) 시스템 Downtime:

광대역 교환기 시스템전체의 기능이 정지된 상태를 말한다. 즉, 가입자로부터의 모든 서비스에 대한 호처리능력의 상실뿐 아니라 트렁크에 대한 호처리능력 상실까지를 포함한다.

□ 전체 시스템 서비스(Service category capability) Downtime:

각 서비스에 대해 서비스 제공능력이 정지된 상태 즉, 각 서비스에 대한 새로운 호처리 및 설정된 호를 유지할 수 없는 상태의 시간합을 말하며, 아래와 같이 서비스별로 분류된다.

- 전체 음성서비스 Downtime
- 전체 데이터서비스 Downtime
- 전체 비디오서비스 Downtime

- 전체 음성 및 데이터서비스 Downtime
 - 전체 음성 및 비디오서비스 Downtime
 - 전체 데이터 및 비디오서비스 Downtime
 - 전체 음성, 데이터 및 비디오서비스 Downtime
- 단일라인 (Individual line) Downtime:
하나의 가입자 라인에 대해 모든 고장상태에 의한 Downtime의 합을 말하며, 아래와 같이 분류된다.
- 단일라인 음성, 데이터 및 비디오서비스 Downtime
 - 단일라인 음성서비스 Downtime
 - 단일라인 데이터서비스 Downtime
 - 단일라인 비디오서비스 Downtime
 - 단일라인 음성 및 데이터서비스 Downtime
 - 단일라인 음성 및 비디오서비스 Downtime
 - 단일라인 데이터 및 비디오서비스 Downtime
- 두라인 (Simultaneous line) Downtime:
임의로 선정한 두개의 가입자 라인에 대한 Downtime의 합을 말한다. 두대의 단말기를 소지한 가입자가 하나의 단말기가 고장났을 때 다른 또 하나의 단말기를 사용할 수 있는지 여부에 대한 평가를 위한 파라미터이다.

2. 호절단, 무효호 시도율, 고장률

호성립이란 송신자와 수신자사이에 통신로가 설립된 상태를 말한다. 호절단이란 통신로가 성립된 상태에서 통신자의 요구에 의하지 않고 교환기의 고장에 의해 호가 유실되는 상태를 말하며, 무효호 시도율이란 호가 성립되는 과정중에 호가 유실되는 상태를 의미한다. 고장률이란 교환기 시스템

의 고장으로 인해 단위 시간당 서비스 중단이 발생할 확률을 나타낸다.

호절단, 무효호 시도율 및 고장률은 서비스중단의 빈도를 평가하는 파라미터이므로 호절단 및 무효호 시도율은 시도된 호에 대해 실패호가 발생할 확률을 나타내며, 고장률은 단위시간당 서비스중단이 발생할 확률로 나타낸다.

참 고 문 헌

- [1] "Bell Communications Reliability Manual", Bellcore SR-TSY-000385, Issue 1. Jun. 1986.
- [2] "Reliability and Quality Switching Systems Generic Requirements (RQSSGR)", Bellcore TR-NWT-000284, Issue 2, Oct. 1990.
- [3] S.E.Makris and B.R.Lewin, "Preliminary View of Availability Objectives for the Broadband Integrated Services Digital Network (BISDN)," IEEE GLOBECOM, San Diego. CA, Dec. 2-5, 1990.
- [4] "Broadband ISDN Transport Network Elements Framework Generic Criteria," Bellcore FA-NWT-001109, Issue 1, Dec. 1990.
- [5] J.S.Spencer, B.R.Lewin and T.S. Frank Lee, "Systems Issue in Terrestrial Fiber Optic Link Reliability", SPIE Vol. 1174 Fiber Optics Reliability: Benign and Adverse Environments III(1989).
- [6] "Generic Reliability Assurance Requirements for Fiber Optic Transport Systems," Bellcore TA-NWT-000418, Issue 3, Nov. 1991.
- [7] "Broadband ISDN Switching System Framework Generic Criteria", Bellcor FA-NWT-001110, Issue 1, Dec. 1990.
- [8] "LATA Switching Systems Generic Requirements/Reliability (LSSGR)," Bellcore TR-TSY-000512, Issue 3, Feb. 1990.