

# 21세기는 정보 사회 - JOINS(중앙일보) -

**J**OINS(Joong-ang Information & News Service)는 21세기를 지향하며 종합정보산업을 펼쳐온 中央日報社가 다양한 정보수요를 충족시키기 위해, 지난 89년 12월 서비스를 시작한 국내 언론사 최대의 데이터베이스 시스템이다.

JOINS는 오랫동안 신문제작을 위해 축적해온 방대한 자료와 본사 400여 기자가 직접취제한 신속, 정확한 뉴스 및 정보를 중심으로 대형 컴퓨터시스템에 데이터베이스를 구축, 컴퓨터 및 FAX를 통해 신속하게 제공하고 있다.



### < JOINS연혁 >

- 1985. 3 인물정보 구축 개시
- 1989. 5 SNS 통신망 구축
  - 6 기사정보 구축개시
  - 11 IBM시스템 도입
  - 12 JOINS 서비스 개시
- 1990. 3 증권정보 서비스 개시
  - 8 기업정보 서비스 개시
  - 12 JOINS BULK SERVICE 개시

- 1991. 2 DJN/R 서비스 개시
- 5 CRI정보 서비스 개시
- 10 시소러스 1차개발 완료
- 11 고속도로 정보안내시스템 구축
- 1992. 1 경제정책정보 서비스 개시
- 1993. 2 인물정보 HTEL, 천리안 제공
- 7 시소러스 2차개발 완료
- 9 실리콘밸리뉴스 서비스 개시
- 11 인물정보 보유인원 5만명 돌파
- 1994. 3 생활정보 구축중(6월 서비스 예정)

JOINS의 서비스형태로는 BULK서비스, DIAL-UP서비스, FAX서비스, M/T서비스가 있는데 이들의 내용과 형태를 보면 BULK서비스 정보는 특정부서, 특정인의 전유물이던 시대는 지났다. 이제 기업은 정보가 곧 경쟁력이며 DB로 활용되어야 한다. JOINS BULK SERVICE는 단시일내에 JOINS정보를 DB화함은 물론 항상 최신의 데이터를 전사원이 활용할 수 있는 획기적인 정보서비스이다.

JOINS BULK SERVICE란? 중앙일보사의 전자 종합매체인 중앙 JOINS의 방대한 정보를 가입사에 일괄 제공하는 서비스로 가입이후 발생하는 데이터는 양사의 호스트 컴퓨터간 전용회선을 이용 리얼타임으로 전송하여 항상 최신의 데이터를 보유할 수 있다.

또한 JOINS BULK SERVICE는 제공되는 모든 정보는 업종 및 주제별로 체계적으로 분류되어 있으므로 자사관련 정보를 필요에 따라 DB로 구축할 수 있어 사내DB로 축적이 가능하며 중앙일보사 400여 기자가 취재현장에서 컴퓨터로 송고한 기사와 자체분석 가공한 정보를 발생 즉시 전송하고 24시간 전송체제를 갖춰 최신정보의 입수에 있어서는 매체보다도 빠르다.

호스트에 접속된 모든 단말기를 통하여 정보를 검색할 수 있으므로 효과적으로 정보를 공유할 수 있어 전 사원의 정보공유가 가능하며 정보시스템의 효율적 활용으로 기 구축된 자사의 정보

시스템을 보다 효율적으로 활용할 수 있어 가입사의 호스트컴퓨터와 직접 연결하므로 전용선 1회선만으로 전사원이 정보를 이용할 수 있어 경제적인 요금으로 이용할 수가 있다.

기업 및 단체를 대상으로 각종 정보 및 뉴스속보를 JOINS의 호스트컴퓨터로 부터 사용자의 컴퓨터에 직접 온라인 전송하는 정보서비스이다. 가입대상은 미니급이상 컴퓨터를 보유한 기업이나 단체는 언제든지 가능하며, BULK서비스가 제공하는 정보는 뉴스속보, 산업정보, 인물정보, 경제정책정보, 백과사시정보, 실리콘밸리뉴스 등이다.

#### < JOINS 초기화면 >

< Joong-ang Online Information & News Services >

<ul style="list-style-type: none"> <li>- 뉴스               <ul style="list-style-type: none"> <li>1. JOINS 속보</li> <li>2. 주제분류</li> </ul> </li> <li>- 산업               <ul style="list-style-type: none"> <li>6. 오늘의 산업정보</li> <li>7. 업종분류</li> <li>8. 일자별조회</li> </ul> </li> <li>- 인물               <ul style="list-style-type: none"> <li>11. 개인프로필검색</li> <li>12. 역대기관, 단체장</li> </ul> </li> <li>- 경제               <ul style="list-style-type: none"> <li>31. 기업정보</li> <li>32. 경제정책정보</li> <li>33. 이코노미스트</li> </ul> </li> </ul>	<ul style="list-style-type: none"> <li>- 중앙일보·중앙경제 기사DB               <ul style="list-style-type: none"> <li>3. 주제어(시소러스)</li> <li>4. 일자별조회-일보</li> <li>5. 일자별조회-경제</li> </ul> </li> <li>- 실리콘밸리 뉴스               <ul style="list-style-type: none"> <li>9. 일자별조회</li> <li>10. 주제별·월별검색</li> </ul> </li> <li>- 생활               <ul style="list-style-type: none"> <li>21. 백과사시정보</li> <li>22. 부동산매물정보</li> </ul> </li> <li>35. 증권정보</li> <li>36. 외환정보</li> <li>37. 경제통계정보</li> </ul>
--	---

X : 종료

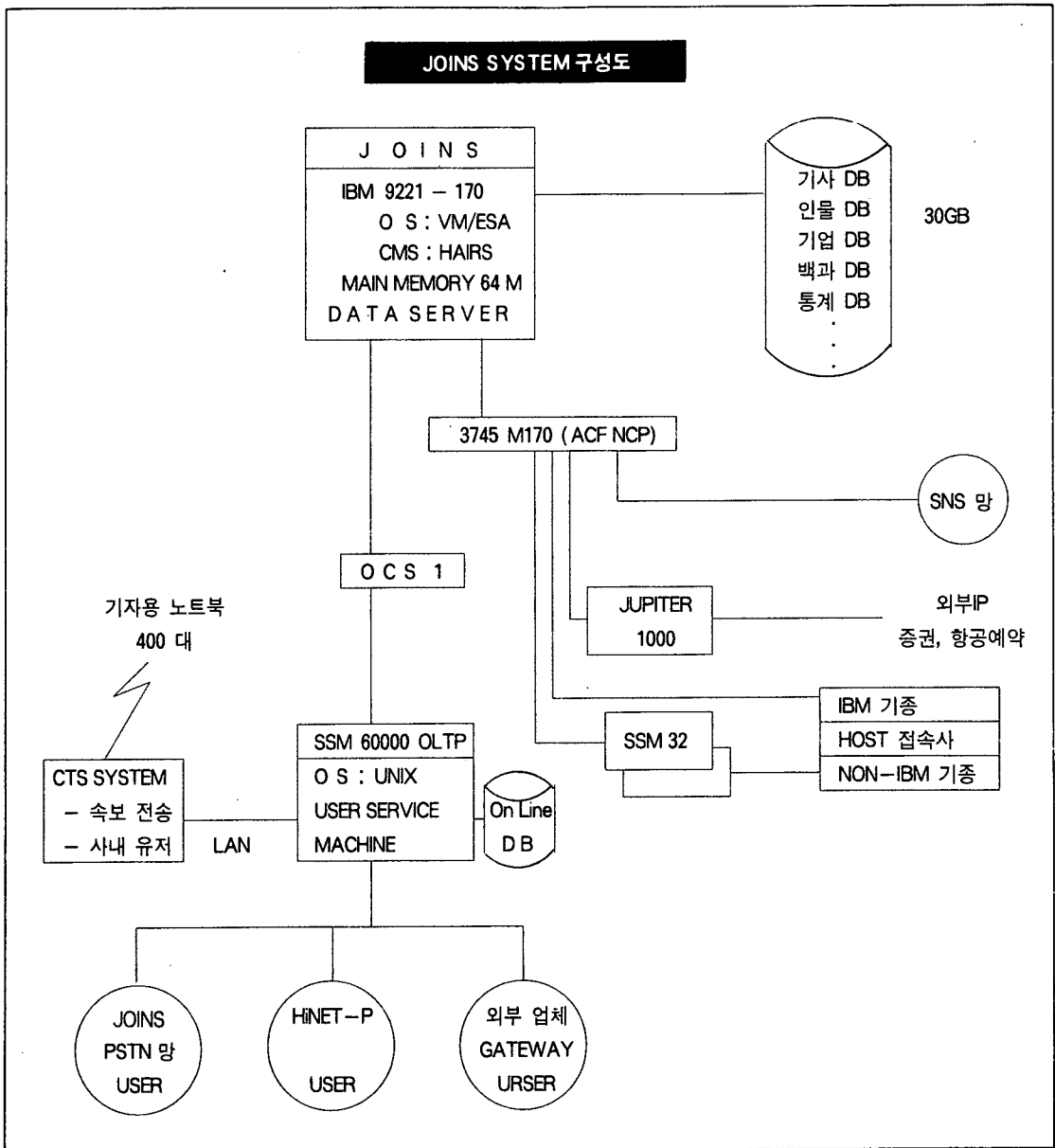
---

SELECT:

JOINS DIAL-UP서비스는 첨단정보산업을 선도하는 중앙일보사가 오랫동안 신문제작을 위해 축적해 온 방대한 자료와 본사 400여명의 기자가 국내외 뉴스 현장에서 직접 취재·입수한 신속·정확한 뉴스를 사용자의 컴퓨터와 JOINS호스트 컴퓨터를 전화회선으로 연결시킨 언론사 최대의 전자정보서비스이다.

JOINS에 축적된 방대한 양의 데이터베이스 정보 및 뉴스속보를 사용자의 컴퓨터와 JOINS호스트컴퓨터를 전화선으로 직접연결, 리얼타임으로 제공하는 정보서비스이며 PC를 보유한 사람이라면 누구나 가입하여 다양한 통신망으로(JOINS망, HiNET망, S-NET망) 정보를 이용할 수가 있다. FAX서비스는 컴퓨터를 보유하지 않은 이용자를

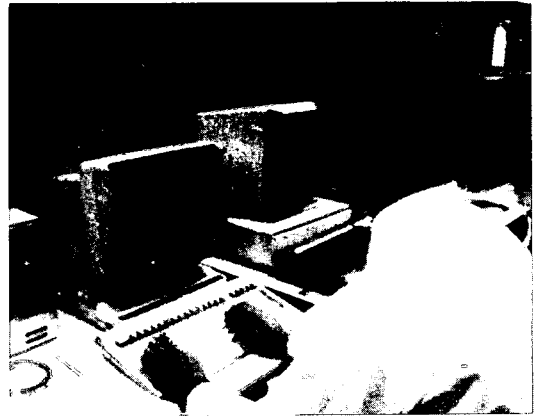
위해 중앙일보사가 보유하고 있는 방대한 자료를 JOINS호스트컴퓨터에서 FAX로 전송하는 정보서비스이며, 제공하는 정보로는 실리콘밸리뉴스이다. M/T서비스는 데이터량이 방대한 정보중 이용자가 선별하는 일부 항목과 데이터 갱신주기가 긴 정보를 마그네틱테이프(M/T) 또는 디스켓에 수록하거나 출력양식에 인쇄해서 제공하는 정보



서비스이다. 또한 온라인 네트워크비용 절감으로 이용요금이 저렴, DM데이터로 이용이 가능하며, 제공정보로는 인물정보이다.

JOINS 이용방법은 JOINS에 가입한 후 이용자 번호를 부여받고 JOINS자체망(접속번호 773-5855로 접속)하면 되며, 접속번호 01410을 통해 HINET-P에 접속(4번 JOINS망을 선택 함)한다. 또한 S-NET을 이용하여 삼성데이터시스템 네트워크에 접속하여 JOINS를 이용할 수도 있다.

JOINS정보중 JOINS뉴스, 인물정보, 산업정보의 일부내용은 HITEL이나 천리안을 통해서도 이용이 가능하다.



온라인 리얼타임의 시황, 시세정보

**DB내용**

■ 일반(경제)정보

① 뉴스정보

중앙일보사가 400여 기자가 국내외에서 취재 입수한 최신뉴스와 89년이후 데이터베이스로 축적된 기사정보를 주제어 및 시소러스 통해 검색

② 증권정보

③ 외환정보

세계 주요통화의 대고객 매매율, 환율, 금시세 정보

④ 경제정책정보

경제정책 관련 정부기관 및 단체의 정책자료

⑤ 경제통계정보

약 8천개 항목의 정보기본 경제, 산업통계 총망라

⑥ 백과사자정보

일반용어 및 시사용어 7만여개에 대한 완전해설

업종	세부업종내용
산업일반	동향, 정책, 경영, 대외통상, 기술개발, 해외산업 등
1차산업	농업, 축산업, 임업, 수산업, 광업, 석재업
식품업	가공식품, 제과, 제빙, 주류, 음료 등
섬유업	면방, 직물, 화섬, 의류, 봉제 염색가공, 피혁 등
목재·펄프	제지, 합판, 박판, 죽세공, 용지, 벌지 등
출판·음반	서적, 음반, 비디오, CD 등
화학	기초화학, 석화, 고무, 플라스틱, 타이어, 도료, 염색 등
에너지·환경	공해처리, 석유, 가스제조, 보일러 등
기계·운송기계	부품, 중기계, 정밀기계, 산업기계, 자동차, 조선, 항공 등
전기·전자	가전, 전기, 음향영상, 부품, 사무기기, 컴퓨터, 반도체 등
기타제조	신발, 제화, 주방, 문구, 완구, 레저, 가구, 악기 등
유통·건설·광고·무역	국토개발, 토목, 건축, 부동산, 도소매, 광고, 종합상사 등
정보·첨단산업	정보기기, 정보처리, 통신, 신소재 등
금융서비스	금융, 은행, 증권, 보험, 임대, 용역 등

<인물정보>

구 분 내 용		상 세 내 용
개 인 증 합 프 로 필	기 본 사 항	한자명, 영문명, 별칭명, 본관, 원적, 출생지, 성별, 생년월일, 직업, 기관·직위, 직장주소, 자택주소, 종교, 생활신조, 주량, 혈액형, 기호식품 등
	학 력 사 항	고등학교부터 최종학력까지 학교명, 전공명, 학력내용을 기간별로 정리
	경 력 사 항	최초근무지부터 현재까지 경력사항을 기간별로 정리
	계 재 사 항	상훈, 주요저서, 신문이나 잡지에 게재된 내용
역대기관·단체장		행정부처의 역대 기관장 및 주요경제·산업분야 단체장들의 초대부터 현재까지의 이름 및 재임 기간, 각 기관·단체의 변천과정 등

⑦ 기 타

부동산 매물정보, 이코노미스트

■ 산업정보

제조업, 금융업, 서비스업 등 21개업종에 대한 업계동향 및 전망, 생산판매, 기술개발, 인사조직, 해외생산 등 93개항목 총망라한 산업전문 전자정보이다. 중앙일보·중앙경제를 비롯한 경제전문잡지·협회자료·연구보고서 등 방대한 자료에서 취사·선택한 정보와 일본경제신문 등 해외자료 40여종에서 발췌·번역한 정보를 JOINS컴퓨터에 수록, 주제어 및 업종별 검색을 통해 편리하게 정보를 검색해 볼 수 있다.

■ 인물정보

국내 주요인사 5만여명 프로필(직업, 경력, 학력, 취미, 종교, 계재사항 등)에 대한 상세정보와 한글이름, 기관, 단체명, 별칭 등을 통한 다양한 검색기능(94년말까지 8만여명으로 확장할 예정임)을 갖추고 있으며, 정·관계, 재계, 학계, 법조계, 언론계등에서 활동하고 있는 국내주요인사 5만여명의 최신 프로필 내용을 독자적으로 조사·수집, 데이터베이스화하여 다양한 조건검색 기능을 통해 최신의 인물정보를 자유롭게 검색해 볼 수 있다.

정보검색 대상으로는

정·관계 : 국회의원, 정치인, 4급이상 공무원

재 계 : 국내 3,000대 기업 임원급 이상

학 계 : 대학 조교수 이상

법 조 인 : 변호사, 판·검사

언 론 인 : 부국장급 이상

기 타 : 사회, 경제, 문화·예술단체의 단체장 및 간부 등이다

■ 기업정보

한국신용정보(주)에서 제공하는 기업정보를 근간으로 인물정보, 기사정보, 증권정보등 JOINS 내부와 중앙일보사에서 자체 분석한 한국 1,000대기업, 우량기업, KEJI경제정의지수 등 각종 기업관련정보를 JOINS 컴퓨터에 분류·정리, 기업이름의 입력만으로국내 1만 5천여 기업의 프로필 및 재무현황을 기업별, 그룹별, 산업별, 순위별로 축적, 기업이름의 입력만으로 인물정보, 기사정보를 동시에 검색이 가능하다.

■ 실리콘밸리 뉴스

미국과 캐나다의 컴퓨터, 반도체, 통신산업을 중심으로 한 전자업계 시장동향, 신제품, 신기술 및 정부의 통상관련 정책에 대한 주요정보를 미국내 TRC(Turing Research Coporation)가 한글로 제작한 해외 전자산업 전문정보를 JOINS가 데이터베이스로 축적하여 FAX와 온라인을 통해 국

<기업정보>

구	분	상세내용
기업별정보	기업프로필	지사 및 관계회사, 사업내용, 회사연혁, 주주현황, 임원현황 및 경력사항, 자본금 변동사항 등
	주요재무지표	연도별 매출액, 총자산, 순이익증가율, 유동비율, 부채비율 등 중요한 재무정보 요약
	재무제표안내	대차대조표, 손익계산서, 이익잉여금처분서, 재무상태변동표, 제조원가명세서에 대한 금액 및 비율
	기타	기업어음평점, 회사채평점, 해당기업뉴스기사
그룹별정보		그룹뉴스기사, 그룹내 계열사 정보, 그룹임원현황
산업별정보		산업별 기업현황, 유망중소기업정보, 기업어음등급, 회사채 등급, 산업뉴스기사 등
순위별정보		한국의 1,000대기업, 업종별, 1,000대기업, 한국의 우량기업분석, KEJ경제정의지수 등 기업평가 내용을 기업체 순위별로 총망라

내에서도 가장 신속하게 첨단전자산업정보를 제공하고 있다. 또한 실리콘밸리뉴스는 FAX서비스에 가입하면 첨단전자산업 관련 최신정보를 매일 아침 편리하게 받아볼 수 있으며 또한 실리콘밸리뉴스 온라인 데이터베이스를 이용하면 체계적으로 분류된 대량의 축적전문정보를 효율적으로 검색·활용할 수가 있다.

■ 생활정보

중앙일보사 출판매체, 삼성신용카드, 삼성의료원과 협력, 연계하여 샐러리맨과 맞벌이부부에게 주로 필요한 종합생활정보를 제공 함

■ 중앙일보·중앙경제기사 DB

중앙일보·중앙경제기사 DB는 89년 이후 중앙일보, 중앙경제에 게재된 기사의 전문을 수록한 데이터베이스이다. 특히 국내 최초로 시소러스를 이용한 색인·검색시스템을 도입함으로써 동의어·상하위어 개념 등을 자동 통제할 수 있는 지족정보검색환경을 실현하였다. 중앙일보·중앙경제기사 DB는 컴퓨터 단말기를 통해 전국어디에서나 필요한 기사를 즉시 검색할 수 있는 획기적인 기사정보 시스템이다.

정보내용

데이터내용	중앙일보·중앙경제 게재 기사
수 록 기 간	1989년~현재
기 사 건 수	약 50만건
처 리 주 기	매일
추 가 건 수	350건/일

\* 1994. 3 현재

<색인시스템>

