

전력변환기기의 일반현황과 기술동향



황 계 영
한국전기연구소 기술지원실

1. 개요

가. 서론

전력전자는 Power(전력, 전기기기)와 Electronics(전자, 반도체)와 이것을 결합한 Control(제어) 등 3개의 기본기술 위에 정립된 새로운 기술 분야이며, 전력변환기술은 전력용반도체로 구성된 파워회로와 마이크로 일렉트로닉스 소자로 이루어진 제어회로에 의해 전기 에너지를 자유롭게 변환·제어하는 분야로 정의할 수 있다.

나. Tree도(그림 1 참조)

다. 전력변환기기의 역사와 변천과정

(1) 역사

전력변환의 기원은 1957년 미국의 제널드 일렉트릭에서 사이리스터를 최초로 개발 소개한 것으로 여겨지는데 사이리스터의 발명 이전까지는 전력변환의 방식으로 MG(Motor Generator)방식 혹은 수은정류기가 사용되어 왔으나 짧은 Lifecycle, 유지보수의 어려움, 제품크기 등의 측면에서 많은 문제점을 가지고 있었다. 사이리스터는 이러한 문제점을 해결하였고 철강산업을 위한 정지 레오나드 시스템, 교통·수송을 위한 초퍼제어기 그리고 전력설비에 사용되는 HVDC의 변환기들이 실용화되기 시작하였으며 이후 사이

리스터, 파워트랜지스터, MOSFET, GTO 및 IGBT 등의 전력용반도체의 발달과 함께 마이크로 컴퓨터로 대표되는 VLSI의 진보를 가져왔다.

(2) 변천과정

전력변환기기의 변천사는 사이리스터의 응용이 확대되는 1960년대에 들어 이용되기 시작했으며 전력을 다루는 전력변환기술은 반도체의 출현 이전부터 존재하였다. 표 1은 전력변환기술의 발전사를 나타낸 것이다(표 2,3 참조).

2. 전력변환기술의 특징

가. 전력변환기기의 분류

전력변환기기의 분류는 크게 전원공급장치 분야와 전동기제어장치 분야로 구분하여 분류할 수 있으며 그 분류도는 그림 2와 같다.

나. 전력변환기술의 요구조건

(1) 에너지절약 및 자원절약

전력변환에서 에너지절약을 추구한다면 효율·역률의 개선, 반도체 디바이스의 손실 저감, 부하 에너지의 전원회생, 시동·제어시의 손실저감과 각 동작시점에서 부하가 실제로 필요로 하는 유효전력분만을 공급하는 변환장치가 요구되며,

자원절약의 측면에서는 장치의 소형화, 경량화를 실현하기 위하여 보다 높은 동작 주파수 및 부품 접수의 최소화가 가능하도록 복합효율화 및 대형화가 이루어져야 한다.

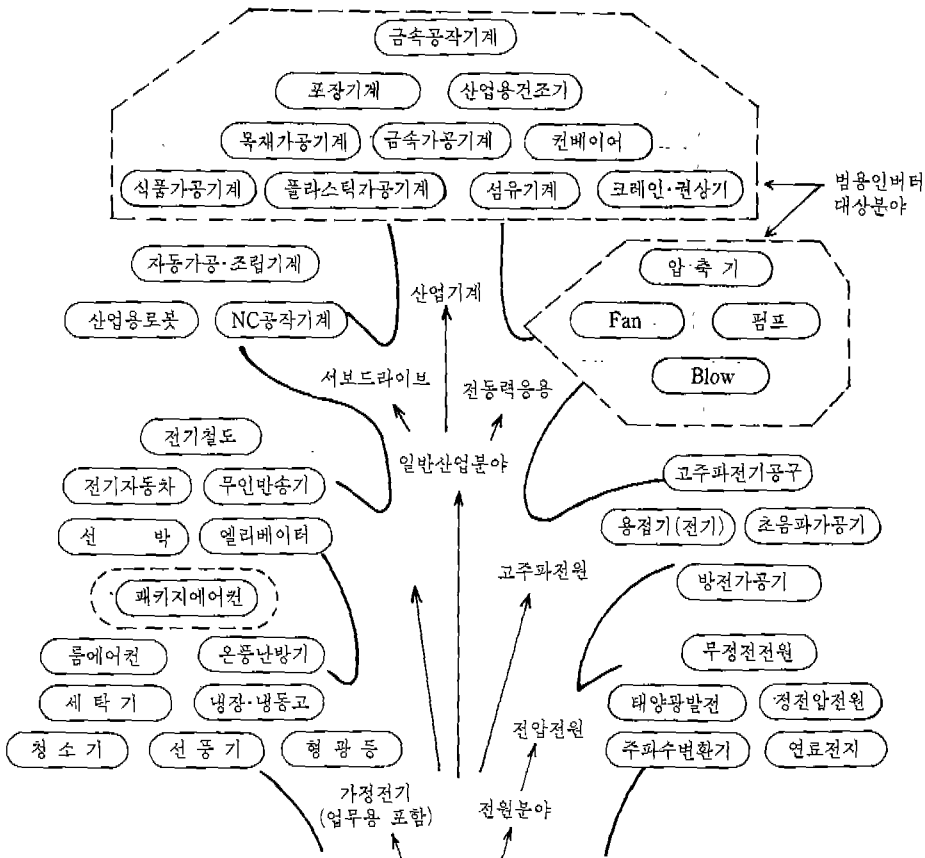
(2) 디지털 제어기술

마이크로 일렉트로닉스는 비교적 낮은 비용으로 고도의 판단, 제어능력을 전력변환장치에 부여하였으며, 시스템 제어의 영역에 도입되어 운전의 자동화 및 자기진단 기능을 향상시켰다. 또한 변환회로에도 적용되어 출력전압 및 전류가 직접 디지털제어로 가능해졌고 하드웨어가 대폭

간소화되었다. 유도전동기 백터제어와 사이크로 컨버터의 무효전력보상제어는 디지털제어에 의하여 가능해진 대표적인 경우이다.

(3) 우수한 환경성

반도체 전력변환장치는 동작원리상 파형 왜곡을 발생시키며, 소음 및 전파장애의 원인이 된다. 따라서 변환장치의 적용분야가 민생, 가정의 영역까지 확대되기 위해서는 우수한 환경이 필수 조건이다. 이것을 위하여 가청 주파수 대역을 넘는 20KHz의 변조주파수를 이용한 인버터나 무효전력 및 고주파를 발생시키지 않는 회로와 이것



<그림 1> 전력전자 Tree도

〈표 2〉 전력변환기술 분야의 발전추이

연대	1950	1960	1970	1980	1990	2000
동향	FA ----- OA ----- HA ----- HE					
현재까지	· 전차용 정류장치 · 화학공장의 전해전원	· 직류전동기	· 전차용 초퍼장치 · 무정전전원	· 교류전동기 · 스위칭전원	· 산업용로봇 · NC 공작기계	
확대요구사항 (1990년대)	<요구사항> -에너지, 자원절약화 -고도제어기술화 -우수한 환경성 -생활의 쾌적성			전 력	-교류·직류 변환장치, 전력저장변환장치, FACTS, HVDC 송전	
				산 업	-AC 및 DC 모터제어, 전원장치(UPS, SMPS), 펄스 파워기술	
				교 통	-고속전철, 지하철경전철, 전기자동차	
				가 전 민생분야	-TV, HDTV, 전자레인지, Audio, 에어컨, 냉장고, 홈 오토메이션, 휴먼 일렉트로닉스	

〈표 3〉 변환기기의 응용분야별 발전추이 및 전망

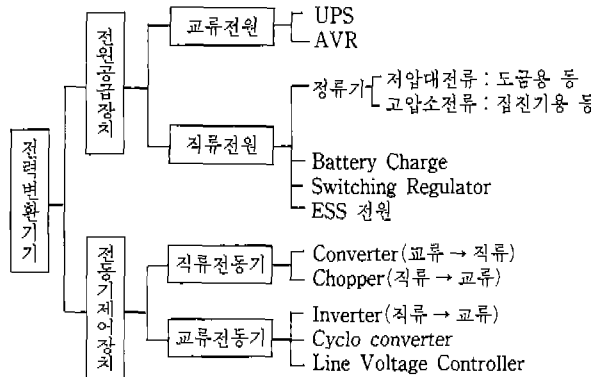
범례 : ▲ Testing ● 실용화 ○ 개발중 또는 개발계획

연대 및 요구 사항	1960	1970	1980	1990	2000
응용 분야	노동력절감	에너지절약	소형화 및 집적화, 고정도 및 빠른 응답성 요구	고효율, 에너지절약 대체에너지 시스템과의 연계	
자동차			● IC Regulator	● Direct 절화	○ 전자제어식 Throttle Automatic Steering
정보통신	● Thyristor방식 UPS		● Transistor방식 UPS	● 공진형 전원장치	○ 고주파링크 UPS Card-type 컨버터
가정용 기기			● 인버터, 컨버터	● 고주파 형광정화	○ Flexible Power Supply Receptacle
전원 설비		▲ 주파수, 변환기	● Thyristor방식, HDTV컨버터	○ GTO방식의 고주파 역률보상기	○ 자기소형성 다바이스방식의 HDTV컨버터
교통·운수		● 초퍼제어형	● GTO방식	○ 차세대고속열차	○ 초전도MAGLEV
산업용	● Static leonard	● 에너지절약용인버터	● 디지털 제어형 Static leonard	● 벡터제어형 컨버터	○ 사이크로 DC link less인버터

〈표 1〉 전력변환기술의 발전사

연대	디바이스	회로	시스템
1900	직류전동기 유도전동기		
	진공관 수은정류기 Thyratron Ignitron	정류회로이론 Cycro 컨버터 공진형 인버터	Thyratron 모터
	회로증폭기 자기증폭기 트랜지스터		
1950	집합형 트랜지스터 FET, SIT 게르마늄(Germanium) 정류기 실리콘 정류기 Thyristor(1957)	Jones회로	Ignitron전차
1960	광 Thyristor GTO 사이리스터 (GTO) Triac IC, HIC	McMurray회로 PWM 인버터 VVVF 인버터 다상다중 초퍼 인펄스 전류회로 TC정류회로	Thyristor Leonard방식 교류전동기의 VVVF제어 사이리스터 모터 CVCFC전원 초퍼 전차 직류전송
1970	마이크로프로세스 (1971) GATT 대용량 파워트랜지스터 파워모듈 전력용FET, SIT, SITH 대용량GTO	스위칭 레귤레이터 고역률 컨버터	아코디필터 무효전력조정장치 유도전동기 백터제어 AC서보(NC, 로봇용)
	인버터 모듈 BI MOS IGBT		인버터 에어컨 인버터 엘리베이터 인버터 전차
1990			태양전지, 연료전지용 인버터전원 부상식 철도

을 보상할 수 있는 제어장치의 개발이 요구되고 있다.



〈그림 2〉 전력변환기기의 분류

다. 전력변환기술의 기본기술

(1) 전력용반도체

전력용 반도체 소자의 발전은 전력변환기의 발달을 가속화시켰으며 이것은 반도체 디바이스의 보다 개량된 형태로의 발전을 촉진시키고 있다. '70년대까지는 사이리스터 및 바이폴러 트랜지스터가 주요한 역할을 하였으며 MOSFET는 용량, 가격면에서 용도가 제한적이다. 대전력화가 가능한 사이리스터가 HVDC 송전용 전력변환기에까지 적용되었으며 스위칭 주파수 측면에서 보면 1~2KHz까지 사용 가능한 바이폴러 트랜지스터가 주로 적용되었다. 1980년대에 들어서의 파워 디바이스의 진보는 다음과 같다.

- 파워 MOSFET의 ON저항 감소 및 용량 확대
 - GTO사이리스터의 고압·대전류화
 - IGBT와 같은 바이폴러, MOS 복합형 디바이스의 실용화
 - 복합형 파워IC의 용량 증대 및 응용범위 확장
- 스위칭 속도의 고속화, 안전작동영역의 확대 그리고 간편한 구동방법 때문에 FET가 고속 스위칭 레귤레이터 및 고정도 전동기 제어장치에 광범위하게 사용되기 시작하였으며 GTO사이리

스터는 일반 사이리스터에 비하여 전력변환장치의 크기 축소 및 효율향상에 절대 유리하다. IGBT는 바이폴라 트랜지스터가 MOSFET의 장점을 취하여 개발된 제품으로 대전력화 및 스위칭이 가능하므로 노이즈의 대폭적 감소가 가능하며 전력변환기의 보다 우수한 출력파형제어가 가능하다. 최근에는 MOSFET와 사이리스터의 복합형인 MCT도 개발되고 있다. 앞으로는 GTO사이리스터가 대형 전력변환부에서도 사이리스터를 앞설 것으로 예상되며 또한 MCT 및 SI사이리스터와 같이 간편한 구동방식을 갖는 소자가 실용화될 것이다. 물론 IGBT 및 MOSFET도 용량범위 및 스위칭 능력이 더욱 향상됨으로써 바이폴라 트랜지스터는 점차 이러한 디바이스로 대체될 것이 분명하다.

파워 IC는 전자의 개별 소자와는 다른 것으로 하나의 Chip상에 여러 가지의 제어소자들까지 종합한 것으로서 장치의 소형화 및 신뢰성 향상 그리고 제품의 비용 절감측면에서 광범위하게 쓰일 것으로 예상된다. 현재까지는 소형전동기 제어장치 및 전원장치 분야에 일부 적용되고 있다.

(2) 전력변환부

전력변환부는 크게 전동기 제어장치 및 전원장치로 분류될 수 있으며 주요 연구방향은 크기 및 중량 감소, 효율 및 제어 정도(精度) 향상, 빠른 응답성 그리고 전압, 전류 혹은 주파수 제어범위 확대이다. 전력변환장치의 크기 및 성능은 전력용 반도체 디바이스의 성능과 밀접한 관계가 있는데, 예를 들어 범용 인버터는 바이폴라 트랜지스터를 채용함으로써 사이리스터 방식에 비하여 제품 크기를 1/3로 축소시킬 수 있으며, 최대출력 주파수도 60Hz 정도에서 360Hz까지 증대했다. 물론 IGBT나 FET를 사용하면 출력 주파수는 최대 1kHz까지도 가능하게 한다.

(3) 제어기술

진보된 제어기술은 전력변환기의 효율 및 성능향상에 필수적인 요소기술이다. 초기에는 프로세서제어에 이용되던 PID제어가 주로 사용될 수 밖에 없었으나 온도에 따른 드리프트 및 많은 회로상의 조정요소의 단점 때문에 디지털제어로 넘어가게 되었다. 이러한 의미에서 마이크로컴퓨터의 출현은 전력변환기의 발전에 새로운 장을 열었고 현재 다음 세대로 개발이 일부 완료된 ASIC 마이크로컴퓨터는 생산성, 제어성능의 향상뿐만 아니라 사용자의 특수시양까지 만족시킬 수 있게 되었다. 또한 고속연산이 가능한 DSP의 출현은 초기의 마이크로컴퓨터로는 불가능했던 현대제어 이론의 적용을 가능케 하였으며, 최근에는 인텔리전트 AI제어도 개발 적용되고 있다. Fuzzy제어시스템은 그 대표적인 예로 전동차의 착상제어 시스템 및 철강라인의 최적속도제어에 이미 적용되고 있다.

라. 전력변환기술의 특성

전력변환기술은 전력용반도체 소자 제조 및 구동기술, 회로설계기술, 제어 및 실장(實裝)기술의 복합기술로서 소프트웨어 중심의 기술이다(표 4 참조).

(1) 전력용반도체 소자

(가) 전력용반도체 소자기술은 제조기술과 구동기술로 분류된다.

(나) 전력용반도체 소자는 전력의 흐름을 개폐하는 반도체소자로서 재료, 전기, 전자 등의 복합기술로 제조되며 최근에는 대용량, 고주파수 스위칭소자 개발에 주력하고 있다.

(다) 소자구동기술은 전력용반도체 소자가 개폐할 수 있도록 구동신호를 발생시키는 기술로서

〈표 4〉 전력변환기술의 특성

기술특성	세 부 기 술	관련기술
전 력 용 반도체소자	<ul style="list-style-type: none"> ○ 전력의 흐름을 개폐하는 반도체 소자 ○ 소자제조기술 <ul style="list-style-type: none"> - 재료, 전자 - 대용량, 고주파수 지향 ○ 소자구동기술 <ul style="list-style-type: none"> - 전기·전자 - 신소자에 적합한 구동회로 - 구동회로의 모듈화 	반도체기술
회로설계	<ul style="list-style-type: none"> ○ 전력변환회로 Topology개발과 검증·분석 ○ S/W중심기술 ○ 전용설계 S/W Package개발 보급으로 변환회로 설계시간 단축 	S/W기술
제어 및 실장기술	<ul style="list-style-type: none"> ○ 회로설계상에서 제시된 방법으로 전력용반도체 소자의 Switching신호를 제어 ○ H/W 및 S/W복합기술 ○ 디지털화에 의한 부가기능창출로 고부가 가치화 지향 	실 장 생 산 기 술

소자에 따라 적합한 구동회로를 설계하여야 하며, 최근 전용 Hybrid IC칩 및 소자내에 구동회로를 설치한 모듈제품이 개발 판매되고 있다.

(2) 회로설계 기술

회로설계기술은 전력변환회로 Topology개발과 검증·분석을 위한 소프트웨어 중심기술이며, 주로 이론적해석에 의존하였으나 최근 전용 S/W Package가 개발 보급됨에 따라 설계시간이 대폭 단축되고 있다.

(3) 제어 및 실장기술

회로설계상에서 제시된 방법으로 적력용반도체 소자의 스위칭신호를 제어하는 기술과 제품의 실장, 생산기술로 나눌 수 있는 하드웨어 및 소프트웨어 복합기술이다. 제어기술은 아날로그방식에서 디지털방식으로 발전되어 제어의 유연성·가변속성을 확보하고 고부가가치를 도모하고 있고, 또한 DSP 등 새로운 Processor의 적용과 신제어

〈표 5〉 제어이론과 기술

Digital 제어기술	Microprocessor DSP
PWM의 Pulse Pattern제어	<ul style="list-style-type: none"> ○ 푸리에 급수 이용 ○ 스위칭함수 이용 ○ 공간 벡터법
정지 회진 좌표변환에 의한 제어	<ul style="list-style-type: none"> ○ 벡터 제어 ○ 순시무효전력제어
현대 제어이론의 응용	○ 테드비트제어, 울저버
비선형 제어이론의 응용	○ Fuzzy, Neural Network

기법의 응용으로 기능향상을 도모하고 있다.

실장, 생산기술은 제작과 시험기술로 요약할 수 있는데 실장설비의 자동화와 검사설비의 고도화로 생산성 향상과 신뢰성 향상이 필요한 기술이며 표 5는 관련제어이론과 기술을 요약한 것이다.

마. 전력변환기기의 응용분야

전력변환기기는 발전소에서 변전소, 공장에서 사무실·병원·교통기관, 그리고 가정과 전력의 변환과 제어가 필요한 분야에 광범위하게 응용되고 있다. 여기에서는 일반전원에서의 응용과 전동기 제어에서의 응용으로 나누어 설명하고자 한다.

(1) 일반전원에서의 응용(표 6,7,8 참조)

(가) 순변환(정류)의 응용

순변환 분야에서는 직류안정화전원(정전압전원 또는 정전류전원), 고전압전류, 여기에 대전력변환장치 등이 있으며, 화학공업에서의 전해, 도금전원, 직류용접기전원, 전기철도의 변전소전원에 폭넓게 실용화되고 있다.

(나) 직류Chopper의 응용

전자기기 및 컴퓨터, 계측·제어장치의 전원에서 안정적인 직류전압을 얻기 위하여 스위칭 레

〈표 6〉 일반전원에서의 응용

변환방식	전원의 종류	구체적인 응용 예
순변환 정류	○직류정전압 전원 ○직류정전류 전원	-전기화학(도금, 전기분해)용 전원 -전기철도변전소 정류장치, 배터리, 충전 장치 -전자석여자전원, 용접 전원 -통신기·전자기기용 전원
	○가역변환장치	-직류송전용 변환기
직류변환 직류Chopper	○직류안정화 전원 ○펄스회로	-전자장치용 전원 -스위칭 레귤레이터, 레이다 전원
역변환 인버터	○CVCF 전원	-컴퓨터·전자장치용 무정전전원 -병원용 비상전원
	○고주파 전원	-고주파 유도가열로 전원 -전기가공기용 전원, 형광등 전원
주파수변환 Cycro Converter	○VSCF 전원	-항공기용 정주파전원
교류전력조정	○표류 스위치	-표류정지 스위치
	○표류전력조정장치	-조광 전원, 히터 제어 전원 -무효전력조정장치

〈표 7〉 용도별 응용분야

용도	주요 응용 분야
가정용	냉·난방시스템, 조명장치, 요리기구, 각종 가정용 전자장치
상업용	냉·난방시스템, 사무자동화 기기, 무정전전원장치, 엘리베이터, 에스컬레이터
산업용	펌프, Fan, 로봇, 전기로, 용접기
수송용	전자자동차, 지하철, 고속전철, 전기철도, 자동차의 제어장치
송·배전용	고압 직류송전, 무효전력발생기, 대체에너지 변환장치, 전력저장 시스템, 변전소의 펌프, Fan 구동
우주항공 분야	우주선 및 항공기의 전원장치

플레이터는 광범위하게 보급되었다. 소용량에는 트랜지스터가, 대용량에서는 사이리스터가 이용되고 있다. 또 레이더 및 엔진점화용 점화기의 펄스전원으로도 응용되고 있다.

〈표 8〉 응용분야별 관련기술 및 파급효과

응용	분야	관련기술	파급효과	
산업·생산	·도금, 전해 ·유리·금속용해, 가공 ·유도가열 ·섬유기계, Blower ·공작기계	가변속구동 고주파스위칭	에너지절약 생산성, 품질향상	
	·엘리베이터 ·전기철도, 자기부상열차, 전기자동차	가변속구동	고속화, 고성능화 무공해화	
우주·항공	·위성통신 ·위성탐제용전원 ·우주 Station용 전원	고주파 스위칭	소형·경량화	
조명·가전	·전자식 안정기 ·OA기기 ·에어콘, 냉장고	고주파 스위칭 고효율 인버터	에너지절약 소형·경량화	
전력	신에너지원·에너지 저장	·태양광발전, 풍력발전, 연료전지 ·전력저장장치 ·초전도코일	DC/AC변환	자연에너지 유효 활용 환경문제 기여 에너지절약
	전력수송·변환	·FACTS ·직류송전 ·SVC ·Active Filter	대용량 인버터	전력계통의 안정화
전원	·무정전전원장치 ·Switching Power Supply	DC/DC변환 고주파 스위칭	전원의 안정화 전자환경 개선 소형·경량화	
방송·통신	·송신기, 방송기기 ·DC/DC Converter ·통신용 전원	고주파 스위칭	고성능화 소형·경량화	
기타	·로봇 ·레이저, 플라즈마 ·의료기기용 전원	가변속구동	고성능화	

(다) 인버터의 응용

인버터분야에서는 CVCF(Constant Voltage Constant Frequency)전원에서 감지되는 정주파 정전압전원이 무정전전원 및 비상용전원에 보급된다. 이것은 은행저금 및 Credit, 좌석예약 등 중요한 정보를 취급하는 컴퓨터의 보급과 함께 활약하고 있다.

인버터는 새로운 전원으로 주목되는 태양전지 및 연료전지의 출력(직류)을, 일반전원에서의 전류로 변환하는 것에서도 중요하다. 또한 고주파 전원에서도 유도가열로, 소둔로(燒鈍爐) 외에 전기가공기에서도 응용되고 있다.

(라) Cycro Converter의 응용

일반전원에서의 응용은 그다지 많지 않으며 항공기용전원의 고주파발전기의 출력에서 항상 일정한 400Hz전원을 얻는 경우 등에 사용되고 있다.

(마) 교류전력조정의 응용

가장 간단하게 응용되는 것으로 교류의 정지스위치의 용도로서 마이크로컴퓨터의 보급과 함께 출력제어의 신뢰성을 높이기 위하여 점점 릴레이에 대신하여 사용되고 있다. 또 대전력의 교류스위치에서도 On·Off빈도가 높은 곳에서는 실용화되었다.

교류전력조정장치는 극장 및 호텔의 조광장치 및 히터의 전력제어에 이용되고 있다.

(2) 전동기제어에서의 응용

(가) 정지 Leonard방식(Thyristor Leonard방식)

직류전동기의 전기자전류제어를 사이리스터로 활용하여, 철강의 압연라인에 채용함으로써 그의 우수한 성능을 발휘하였다. 또 중·소용량에서는 직류전동기 서보의 기본방식에서, NC공작기 및 로봇 등에 광범위하게 실용화되었다. 전기철도

관련에서도 교류전기기관차에 채용되었다.

(나) 직류Chopper구동방식

직류Chopper는 최근 지하철 및 교외전차의 직류주전동기를 본질적으로 무손실로 제어하는 방식으로 주목되고 있으며 성에너지 전차에 폭넓게 보급되었다.

전기철도 이외에도 배터리카 및 전기자동차 등의 수송기관용에도 실용화되고 있다. 또한 정지 Leonard방식 이상의 고속 서보를 필요로 하는 경우 직류전동기 구동 및 VTR 등의 전자기기의 테이프구동제어 등 다방면에 응용되고 있다.

(다) VVVF인버터 구동방식

VVVF(Variable Voltage Variable Frequency)는 제어입력에 대응하여 자유로이 전압과 주파수를 변화시킬 수가 있으며, 가변주파수전원의 출현은 Power Electronics의 최대 성과중 하나라고 할 수 있다. 이것을 이용하여 종전의 속도제어가 곤란한 유도전동기 및 동기전동기의 가변속구동이 직류전동기보다 용이하며 고성능을 실현하였다.

(라) Cycro Converter구동방식

VVVF전원에서 인버터의 경우와 다름이 없는 교류전동기의 가변주파수 구동에 사용된다. 인버터의 경우에 비하여 전류회로가 불필요하다는 것이 이점이며, 출력주파수의 상한은 일반적으로 전원주파수의 1/3~1/2이 되는 제약이 있다(그림 3 참조).

그러나 동기전동기를 부하로 할 때는 인버터 구동방식의 경우(그림 3(b))과 같은 자제식(自制式)이 되며, 여기에서 회전으로 발생하는 유기전압으로 전류(轉流)를 발생시키기 위하여 전원주파수에서 높은 출력주파수까지 작동하는 것도 가능하며, 특히 대용량기와 조합되는 특징을 발휘

한다. 이것을 교류 무정류자 전동기라 부른다(그림 3(d)).

(마) 교류전력조정의 응용

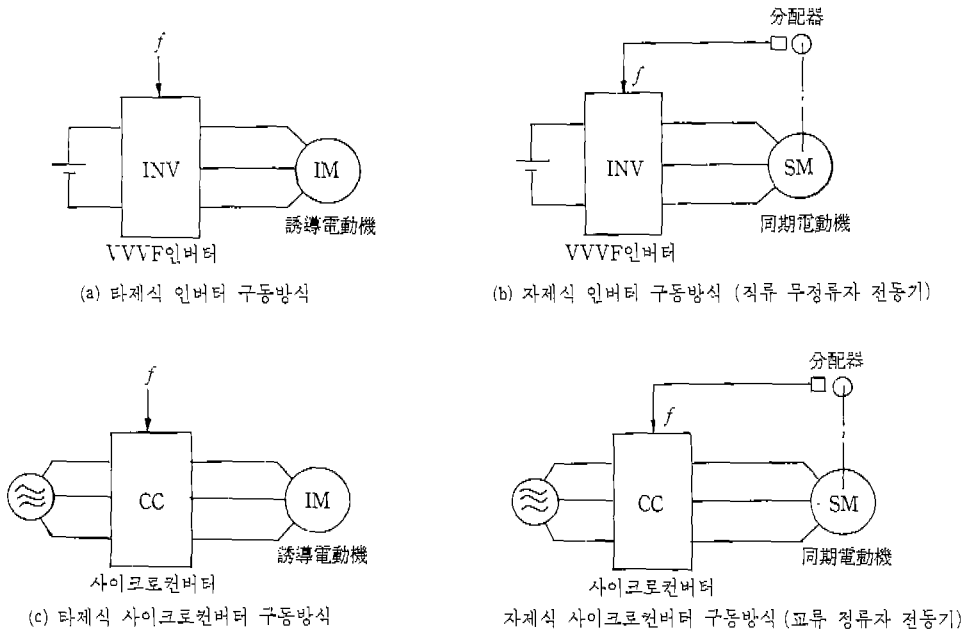
유도전동기의 1차전압제어시 이용되며, 일반적으로는 역률이 낮으며 고성능이 요구되는 경우에는 적합하지 않다. 실용예로서는 간이형 교류엘

리베이터 및 권상기의 제어 등이 있다.

3. 국내외 시장동향 및 기술개발현황

가. 생산 동향

전력변환기의 생산량은 1991년까지 매년 두



<그림 3> 교류전동기의 가변속제어방식

<표 9> 국내외 전력변환기기 생산량

(단위 : 백만원)

품 목	1987	1988	1989	1990	1991	1992	1993
무정전전원장치	11,521	21,081	22,347	34,729	44,410	37,209	30,754
인 버 터	4,374	5,980	7,407	6,458	10,470	6,605	13,175
전원공급장치	4,579	5,234	5,107	9,407	10,661	7,610	6,785
기 타	-	-	-	-	-	3,123	2,356
합 계	20,474	32,295	34,861	50,594	65,541	59,218	53,070

*주) 1. 인버터는 인버터와 함께 컨버터, 총정기, VVVF품명의 생산량 수치임.

2. 전원공급장치는 실리콘정류기, 부동용정류기, 전원공급장치의 생산량수치임.

*자료) 전기공업정보지/한국전기공업협동조합('87~'91), 전기공업통계/한국전기공업진흥회('92~'93)

자리 숫자 이상의 증가율을 보였으나, 이후 감소 추세를 나타내었다(표 9 참조).

나. 생산 점유율

중전기기 분야에서 변환기기의 생산 점유율은

<표 10> 품목별·연도별 수출입 추이

(단위 : \$1,000)

품 목		구분	1984	1985	1986	1987	1988	1989	1990	1991	1992	
중분류	소분류	용 량										
변환 기기	정지 변환 기기	정 류 기	수출	2,656	622	495	3,493	18,346	36,120	35,838	34,245	32,476
			수입	8,285	4,551	8,276	7,524	3,744	9,115	8,131	5,596	6,614
		부 분 품 (변압기,정지형변 환기,유도자의것)	수출	10,422	9,835	12,497	19,225	29,595	36,003	34,814	42,940	45,032
			수입	48,652	42,909	67,851	89,339	106,420	107,846	96,996	114,466	103,979
		정류기의 소재	수출	13,078	10,457	12,992	22,718	47,941	72,123	70,652	77,185	77,508
			수입	56,937	47,460	76,127	96,863	110,164	116,961	105,127	120,062	110,593
		인버터	수출	214	192	1,331	2,846	1,447	622	-	-	-
			수입	2,727	5,048	13,054	16,079	5,875	4,000	-	-	-
		무정전전원장치 (UPS)	수출	-	-	-	-	-	-	133	755	2,012
			수입	-	-	-	-	-	-	4,376	5,424	7,307
		기 타	수출	-	-	-	-	-	-	1,450	1,409	2,224
			수입	-	-	-	-	-	-	7,425	7,094	9,215
		인버터의 소계	수출	214	192	1,331	2,846	1,447	622	1,583	2,164	4,236
			수입	2,727	5,048	13,054	16,079	5,875	4,000	11,801	12,518	16,522
		배터리충전기	수출	36	32	222	474	5,172	4,999	2,712	3,040	4,141
			수입	455	841	2,176	2,680	1,756	1,980	1,144	1,860	2,367
		파 워 팩	수출	36	32	222	474	57	245	64	22	31
			수입	455	841	2,176	2,680	815	1,119	1,455	1,213	1,622
		어 뎀 터	수출	36	32	222	474	2,562	2,831	4,454	7,300	4,151
			수입	455	841	2,176	2,680	12,207	9,121	6,996	12,255	9,720
		기 타	수출	36	32	222	474	8,893	12,623	19,999	38,243	34,367
			수입	455	841	2,176	2,680	22,071	30,913	31,800	29,794	26,579
		소 계	수출	13,436	10,777	15,211	27,460	66,072	93,443	99,464	127,954	124,430
수입	61,484		55,872	97,885	123,662	152,888	164,094	158,323	177,702	167,403		
회전 변환 기기	회전변환기	수출	11	339	383	556	2,116	3,464	4,382	3,557	1,243	
		수입	1,483	776	1,404	1,794	2,052	2,344	3,394	2,024	2,539	
	부 분 품	수출	60	34	48	56	108	151	23	62	17	
		수입	322	483	386	7,402	144	833	326	940	960	
	소 계	수출	71	373	431	612	2,224	3,615	4,405	3,619	1,270	
		수입	1,805	1,259	1,790	9,196	2,196	3,177	3,720	2,964	3,499	
합 계	수출	13,507	11,150	15,642	28,072	68,286	97,058	103,869	131,573	125,700		
	수입	63,289	57,131	99,675	132,858	155,081	167,271	162,043	180,666	170,902		

한국이 7.29%(1989년), 미국이 14%(1989년), 일본 5.2%(1992년)로 나타났으며, 점유율은 매년 증가하는 추세로 나타났다.

4. 전력변환기술의 국내외 기술개발동향(표 12 참조)

다. 국내의 수출입 동향

우리나라 전력변환기기의 수출과 수입동향은 매년 증가추세이며, 중전기기 전반적으로 무역역조현상이 심각하듯이 전력변환기기 역시 무역역조현상이 큰 것으로 나타나고 있다. 수출은 미국과 일본지역의 의존도가 전체의 50% 이상을 차지하고 있어 우리나라의 경쟁대상국 또는 후진국으로의 수출전략이 필요하며, 수입 역시 미국과 일본의 의존도가 50% 이상으로, 양국의 수출입 의존도가 매우 높은 것으로 나타났다(표 10, 11 참조).

〈표 11〉 지역별·국가별 수출입 추이

품목명	지역별·국가별	1991년		1992년	
		수출	수입	수출	수입
변환기기	금액(\$1,000)	131,580	64,281	122,770	66,135
지역별 구성비 (%)	미주	58.2	26.8	65.2	29.5
	유럽 (EC)	4.5 (4.2)	14.5 (14.5)	5.1 (3.4)	22.1 (18.3)
	아시아	36.9	58.6	29.5	48.2
	대양주	0.2	0.1	0.2	0.2
	아프리카	0	-	0	0
국가별 구성비 (%)	미국	28.5	26.1	31.7	28.7
	일본	29.6	30.3	22.1	27.0
	독일	0.6	4.6	0.5	7.4
	홍콩	1.2	10.4	1.7	4.3
	대만	0	8.2	0.1	9.7

자료) KORTIS D/B

〈표 12〉 전력변환 기술의 국내외 수준

구분	국내	국외	
전력용반도체소자	소자제조기술	-소용량 Power Tr., MOSFET 연구중	-대용량 고주파화를 위한 신소자 개발주력
	소자구동기술	-일반화 된 회로 제작 및 전용소자 수입	-구동회로의 Hybrid화 및 전력용반도체 소자의 모듈화
회로설계	전용S/W 개발	-상업화 제품 전무 -이론적 해석에 의존	-편리성과 고기능화를 지향한 전용 S/W보급 및 기능향상(AWP, P-Spice)
	응용기술	-수작업에 의한 회로해석 -전용 S/W활용은 초보단계 -대기업중심 활용 -관련기술 인력부족	-회로의 신속한 검증, 분석으로 새로운 회로 개발 및 새로운 제어기법 개발 활발
제어 및 실장기술	H/W	-구성소자 수입에 의존 -디지털 방식 적용단계 -개발Tool 개발 전무 -중소기업 고가의 개발 Tool활용 미흡 -신뢰성 및 생산성 향상을 위한 실장설비 및 검사설비기술을 수입에 의존	-DSP 등 첨단기술 제어소자 적용 -신제어기술 적용 -개발 TOOL개발 및 활용 활발 -실장설비의 자동화와 검사설비의 고도화로 고신뢰성 및 높은 생산성 실현
	S/W	-S/W개발 기술인력 부족 -외국S/W Compiler이용으로 교육기회 부족 -연구소 및 대기업중심으로 개발 여건 성숙	-제어회로의 디지털화 확대에 관련 S/W기술 발전

자료) 전력변환기술지원사업, 한국전기연구소

가. 기술동향

중전의 전력변환장치는 단순한 트랜스나 저항 등만을 이용하여 필요로 하는 전압·전류를 제어·변환하는 선형방식이었으나, 1980년대에 이르러 제반산업분야에서의 필요전압의 다양화와 장비의 소형화가 요구되면서 퍼스널컴퓨터를 이용한 스위칭방식이 실현되게 되었다.

1985년 이후 대용량, 초고속 전력용반도체의 출현에 따른 변환장치의 대용량화 및 제어기술 향상은 이 분야의 활용영역을 더욱 확대하였으며, 현재 고도의 마이크로프로세서 및 마이크로 컴퓨터가 개발되면서 이를 이용한 전력전자 회로 및 전력용반도체 제어가 실현되고 있다.

UPS의 주요기술로는 직류를 교류로 변환하는 반도체소자와 제어회로방식의 고도화가 기술변천을 주도하고 있는데, 대전력용 반도체소자로서는 전력용트랜지스터나 GTO가 주류를 이루고 있고, 소용량 UPS(10kVA 이하)인 경우에는 MOSFET가 각광 받고 있다. 또한 전력용 트랜지스터와 MOSFET를 기능적으로 조합한 복합소자인 BIMOS나 전자유도형 트랜지스터(SIT), IGBT 등의 신소자의 적용도 실용화 단계에 와 있고 제어기술에서는 마이크로프로세서를 이용한 PWM(Pulse Width Modulation)제어방식이 주류를 이루고 있으며 최근의 제어기술은 대부분 이 방식을 채택하고 있다. 현재 가장 많이 사용되고 있는 전력용 트랜지스터형 UPS시스템과 초기의 사이리스터형을 비교하면, 외형수치면에서 20%, 중량면에서 30%로 대폭 소형·경량화가 실현되었으며 효율면에서도 자기소호형 소자의 적용이나 필터의 소형화 등으로 고효율화가 가능해졌다.

나. 국내현황

(1) 가전에서부터 항공·우주산업에까지 그 적용

범위가 확대되고 있고, 사회적 여건변화로 부가가치가 높은 전력변환 기술의 필요성이 증대되고 있다.

(2) 전력, 전자, 제어 등의 복합기술로서 이루어진 S/W중심의 기술이므로 고부가가치 지식산업의 육성을 지향하는 국내산업 여건에 적합하다.

(3) 장치산업 위주인 중전기산업의 고도화, 고부가가치화할 수 있는 유일의 기술이다.

(4) 그러나 구성소자 및 부품을 대부분 수입하고 있으며 회로설계기술에서부터 실장·생산기술에 이르기까지 관련기술개발 미흡, 전문인력 부족, 기술지원 및 교육기회부족, 고가의 S/W 및 장비확보의 어려움 등으로 외국기술에 의존하고 있다.

다. 국내 기술수준

국내변환기기의 제조기술은 조립 및 시험기술은 어느 정도 확립이 되어 있으나, 설계 및 부품소재 기술은 선진국에 비하여 저조한 편이며, 특히 부품중에서 가장 핵심이 되는 제조기술이 뒤떨어져 있다. 중·소용량분야에서는 상당한 기술축적이 이루어져 있고, 독자적인 연구시설과 연구인력을 갖추고 있으나 대전력분야의 응용은 아직 기술도입시기에 지나지 않고 있다. 국산화율은 UPS, 인버터, 컨버터가 전력용 반도체의 수입 등으로 인하여 70% 정도이며, 정류기, 충전기 등은 85% 수준으로서 상당수준 국산화가 이루어졌다.

5. 국내외 일반현황

가. 연구인력 현황

우리나라 전력변환기기 업체의 연구인력은 1990년 기준 226명으로 나타났으며, 이것은 전년

〈표 13〉 기술개발투자 및 인력현황(1990년)

업 체	기술개발투자액		기술 개발 인력						종업원 대 비 (%)
	금 액 (백만원)	매출액대비 (%)	박사	기술사	석사	학사	기타	계	
A	2,100	2.6	3	-	10	17	5	35	5.8
B	175	1.3	-	-	-	-	-	-	-
C	190	3.9	-	-	1	6	7	7	7.8
D	174	4.1	-	-	6	2	8	8	16.7
E	600	2.0	-	-	4	9	13	13	4.7
F	455	4.6	-	-	2	5	5	12	6.5
G	1,750	8.8	-	-	3	17	24	44	24.4
H	1,642	3.8	1	1	4	21	26	26	2.5
I	8,800	9.2	-	-	112	88	23	232	29
계	15,886	5.3	3	1	136	170	59	377	11.7

〈표 14〉 연구소 현황

(단위 : 개)

구 분	민간 연구소	학 교	국가 연구소	합 계
연구소 수량	29	24	5	58

대비 50.6%의 증가율을 보인 것으로 전력변환기 기 분야의 기술개발이 중요하게 대두되면서 그동안 선진국에 의존하던 기술개발을 국내기술진에 의하여 자체개발하겠다는 인식의 증대와 함께 사회 각 분야에서 수요가 폭발적으로 증가하고 있는 것으로 분석되고 있다. 표 13, 14는 우리나라 전력변환기기 업체에 종사하고 있는 연구인력 현황들을 나타낸 것이다.

나. 업체현황

국내 변환기기를 생산하는 업체수는 약 50여 개가 있으며 대부분의 업체가 무정전전원장치, 정류기, 충전기 등의 생산에 집중되고 있다. 대표적인 변환기기 생산업체로는 현대중전기, 이화전기, 금성계전, 수영전기, 동아전기, 국제전기, 코오롱엔지니어링 등이 있다(표 15, 16 참조).

〈표 15〉 전력변환기기 업체현황

구 분	종사자 규모(명)	업 체 수(개)
정지형변환기	10~19명	1
	20~99명	4
소 계		5
정류기 및 정류장치	5~9명	6
	10~19명	14
	20~99명	15
	100~299명	4
소 계		39
인 비 터	5~9명	3
	10~19명	1
	20~99명	5
	500명 이상	1
소 계		10
합 계		54

자료) 광공업통계조사보고서, 통계청

〈표 16〉 주요 생산업체 현황

업 체	'90년 총매출액 (억원)	종업원수 (명)	'90년 생산규모 (백만원)	'90년 수입규모 (백만원)	평균수요구조(%)	
					내 수	수 출
A	800	600	2,100	1,000	97.5	2.5
B	135	190	5,763	49	-	-
C	49	90	302	-	-	-
D	39.4	48	2,343	135	97	3
E	297	275	20,053	-	93.6	6.4
F	99.7	185	9,160	-	98.8	1.2
G	200	180	20,015	-	67.3	32.7
H	438	1,050	69	-	100	-
I	958	800	7,264	-	95	5

다. 연구개발 실적

국내 중전기분야의 연구개발실적은 1989년에 56건으로 이 가운데 변환기기 품목이 19건으로 전체의 34%를 차지하고 있어, 이는 중전기분야의 타품목에 비하여 가장 높은 점유율을 나타내고 있는 것으로, 이 품목에 대한 기술개발이 활발하게 이루어지고 있음을 알 수 있다.