

국소배기장치에 미치는 난기류의 영향에 대하여

편 집 실

1. 머리말

작업장에 있어서 유기용제, 분진 등 유해물질을 취급할 경우에 작업환경중 유해물질의 농도가 높아 지지 않도록 하기 위한 주요대책의 하나로서 흔히 국소배기장치가 이용되고 있다.

국소배기장치를 설계할 때에는, 처리해야할 유해물질의 발생조건이나 양, 물성 등을 고려해서 발생하는 유해물질을 가능한 소량의 공기로서 장치내에 흡인하고 반송할수 있도록 해야한다.

그리고 유해물질을 장치내로 흡인함에 있어서 난기류의 영향을 고려하지 않고서는 국소배기의 효과를 충분히 발휘할 수가 없다.

난기류에 대한 몇가지의 실험적 연구보고를 보면, Schulte 등이 실험실용 드래프트를 이용한 실험결과에서, 측면에서의 난기류가 있는 경우에 필요한 흡입기류 속도는 난기류가 없는 경우의 개구면 속도에 난기류 속도를 더한 속도가 적당하다고 보고하고 있다.

Peterson은 Schulte의 보고를 기초로, 후드에 필요한 개구면 속도를 구하기 위해 환경인자를 포함한 관수(關數)를 상정하였다. 환경인자는 후드의 설치장소나 유해물질의 발생유형 등을 수치화한 것이며, 난기류와 관련된 수치이다. 종축에 난기류의 속도, 횡축에 환경인자를 대입시키면, 기율기 6/5의 직선관계를 나타내며, 난기류의 속도로부터 환경인자를 구해 상정한 식에 대입해서 난기류가 있는 경우에 필요한 개구면 속도를 구하였다.

M. Bender는 난기류가 있는 상태에서 필요한 흡

인풍량을 가능한한 적게하기 위해 전기로 위에 설치되어 있는 캐노피후드를 이용하여 후드에 버플판을 달아 개구를 작게하여 흡입속도를 증가시켜 난기류를 이겨내는 개구면속도를 얻으려 했다. 그 실험 결과, 대상물질의 97% 이상을 포착할 수가 있었다고 보고하고 있다.

Flynn와 Ellenbecker는 후랜지가 부착된 원형개구를 이용해서 난기류하에서의 유해물질 포착효율을 구하였는데, 난기류가 없는 경우에는 후드의 전방에서 대상물질의 80%가 포착된다면 똑같은 위치에서 난기류가 있는 경우의 포착율은 40%로 저하되는 것을 알아냈다.

ACGIH의 Industrial Ventilation에서는 후드설계시 주의점으로서, 난기류는 후드의 흡입기류를 방해할 뿐 아니라 유해물질을 작업장내에 확산시키기 때문에 창문이나 출입구로부터의 난기류를 막아야 한다고 하였다.

이상과 같이 이들 문헌에서는 모두 난기류가 후드의 흡입기류에 미치는 영향이 큰것으로 나타나 있다.

일본의 노동안전위생법에서는 외부형 후드와 포위식 후드의 제어풍속을 규정하고 있는데, 제어풍속은 후드전방에서 유해물질을 취급할 경우에 유해물질의 발생이 예상되는 공간중, 후드 개구면에서부터 가장 먼 지점의 유속을 정한 것으로, 이 수치는 제어할수 없는 난기류까지 고려하여 정해져 있다.

그러나 이와같은 방법으로 정해지는 제어풍속은 후드와 발생원의 위치관계를 명확하게 정할 수가 없는 점, 그리고 작업환경측정 제도도 없었던 상황

하에서는 조금 큰 난기류의 영향을 고려하지 않을 수 없었던 점 등의 이유로, 필요풍속 보다도 크게 제어풍속을 지시하고 있는 것으로 생각된다. 그래서 여기에서는 국소배기에 미치는 난기류의 영향을 밝히기 위해서 실험실에서 실제로 난기류를 발생시켜 실험한 것을 간단하게 서술한다.

2. 실험

(1) 장치

실험장치는 분출계와 흡입계로 구성되어 있다. 그림1은 본 실험장치의 개요를 나타낸 것이다.

분출계는 분기접속관 ①, 조정담파-(1) ②, 조정담파-(2) ③ 및 분출박스 ④로 구성되어 있고, 분출기류의 속도는 담파 ②, ③으로 조절할수 있도록 되어 있다.

흡입계는 후랜지 부착개구 또는 플랜개구⑥, 정류격자 ⑦, 풍량조절용담파 ⑧, 분기접속관 ⑨를 직렬로 연결하고, 송풍기에 접속시켜 개구부에서의 흡입기류가 닥트내로 유입되도록 하였다.

포착대상물질의 모니터로서는, 초음파로 발생시킨 물안개를 이용하였다. 유속측정은 열선풍속계를

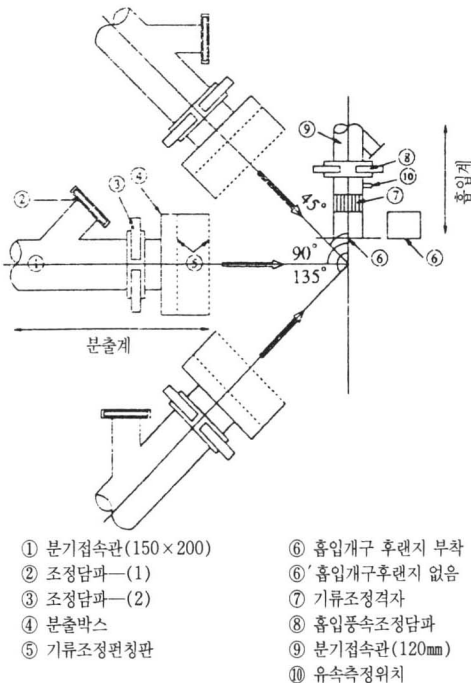


그림 1. 장치도

이용했다.

그림1에서는 후방, 전방 및 횡방향의 3방향으로 분출계가 설치되어 있다. 난기류의 분출방향에 따른 영향의 세기는 이미 보고된 바와 같이 후방, 횡방향, 전방의 순서인데, 후방에서의 기류는 후랜지를 설치하므로써 난기류를 충분히 제어할수 있기 때문에 본 실험에서는 난기류를 횡방향에서만 발생시켰으며, 속도는 0, 0.3, 0.8m/sec로 하였다.

흡입개구는 110×110, 170×170, 205×205 및 240×240의 4가지 정방형개구에 대하여 플랜개구와 후랜지개구를 이용하여 양자를 비교하였다.

안개 발생위치는 흡입개구면에서 0, 30, 50, 80, 100, 120, 200mm의 거리까지 순서대로 이동시켰다.

(2) 흡입속도의 결정

실험은 우선 난기류가 없는 상태에서, 개구면으로부터의 X 거리 위치에 안개를 발생시켜 두고, 흡입기류속도를 서서히 상승시켜가면서, 안개가 완전하게 흡입개구로 흡입되어질때 흡입계 담파를 고정시키고 이때의 흡입속도를 측정한다.

이 상태로 횡방향에서 난기류를 발생시키면 그림 2 (A)에 나타난 바와 같이 안개가 흡입개구에 완전하게 흡입되지 않게 된다. 그리고 흡입기류의 속도를 올리고 그림 2 (B)와 같이, 안개가 흡입개구로 완전하게 흡입되도록 한 상태에서 흡입계 담파를 고정시켜 그 속도를 측정한다.

같은 방법의 측정을 안개 발생원과 개구면의 거리를 변화시켜 가면서, 또 난기류의 속도 및 개구의 크기를 변화시켜 가면서 반복하였다.

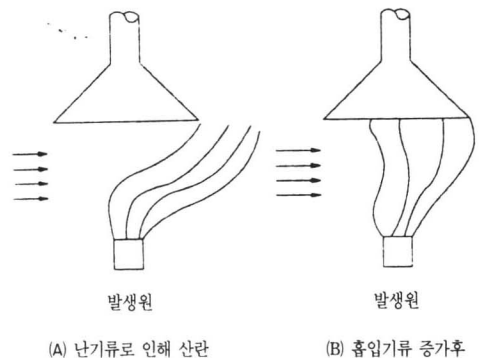


그림 2. 포착대상물질의 기류 상태

3. 결 과

난기류의 속도와 그것에 대하여 안개를 흡입할 수 있는 흡입기류속도와와의 관계(실험 결과의 일부)를 표1에 나타냈다.

표1은 플랜 개구와 후랜지 개구를 이용한 실험으로 얻어진 결과이다.

표 1(a), (b) 개구면의 크기, 개구면과 발생원 거리 X 단위는 mm, 면속도, 포착속도의 단위는 m/sec이다.

제어풍속의 개념은 실제적인 것이며, 국소배기설

표 1 난기류의 세기와 포착속도의 관계

표1(a) 플랜 개구

난기류속도	개구면 크기 개구면과 발생원거리 mm	110×110(mm)		240×240(mm)	
		면속도 m/sec	포착속도 m/sec	면속도 m/sec	포착속도 m/sec
V=0 m/sec	X= 0	0.32	0.32	0.08	0.08
	50	1.36	0.32	0.20	0.06
	100	3.45	0.30	0.64	0.10
	120	4.68	0.29	0.83	0.12
V=0.8 m/sec	X= 0	0.83	0.83	0.33	0.33
	50	3.13	0.83	1.04	0.45
	100	7.29	0.85	2.14	0.42
	120	9.80	0.85	2.80	0.42

표1(b) 후랜지 개구

난기류속도	개구면 크기 개구면과 발생원거리 mm	110×110(mm)		240×240(mm)	
		면속도 m/sec	포착속도 m/sec	면속도 m/sec	포착속도 m/sec
V=0 m/sec	X= 0	0.32	0.32	0.06	0.06
	50	1.05	0.28	0.15	0.07
	100	2.19	0.22	0.44	0.06
	200	5.81	0.14	1.13	0.05
V=0.8 m/sec	X= 0	0.79	0.79	0.28	0.28
	50	2.79	0.86	0.87	0.48
	100	6.45	0.80	1.82	0.43
	200	20.6	0.84	4.75	0.43

계에 있어서는 이용하기 쉽지만, 실험실에서의 연구에서는 조건설정을 명확하게 하기 위해서, 제어풍속 뿐 아니라 포착속도라는 개념을 도입하고 있는 점에 유의해야 한다.

포착속도는 개구면에서의 거리 X 위치에서 발생되고 있는 대상물질을 후드내에 흡입하는데 필요한, 개구면으로 부터의 거리 X에 있어서 최저유속이며, 개구면속도는 이 포착속도를 얻기 위한 개구면에서의 유속이다.

표1에서 안개 발생원의 거리 X가 커짐에 따라서 이것을 후드내에 흡입하기 위해 필요한 개구면속도가 증가하는 것은 당연하지만, 거리 X가 변화해도 포착속도의 변화는 개구면 속도만큼은 변화하지 않는다. 그러나 난기류의 증가와 함께 포착속도가 커지게 되어 있다.

표1의 거리 X에서의 포착속도 평균치를 표2에 나타냈다.

표2 난기류속도와 포착속도의 평균치

난기류속도 m/sec	110×110mm		170×170mm		205×205mm		240×240mm	
	플랜 m/sec	후랜지 m/sec	플랜 m/sec	후랜지 m/sec	플랜 m/sec	후랜지 m/sec	플랜 m/sec	후랜지 m/sec
v=0	0.31	0.24	0.21	0.12	0.19	0.08	0.10	0.06
v=0.3	0.48	0.43	0.35	0.34	0.31	0.27	0.21	0.21
v=0.8	0.84	0.82	0.50	0.49	0.50	0.49	0.41	0.41

4. 결 론

정상상태에서의 작업실내 난기류가 후드의 흡입기류에 미치는 영향에 대해 검토하여 다음과 같은 결과를 얻었다.

(1) 포착속도는 후드의 개구면과 포착대상물질의 발생원과의 거리에는 그다지 영향받지 않는다. 그러나 난기류 속도의 증가와 함께 커지게 된다.

(2) 후랜지 개구와 플랜 개구의 포착속도 간에 큰 차는 볼수 없으나, 개구면 속도에서는 후랜지 개구쪽이 적은 점으로 볼때, 후랜지는 같은 조건으로 유해물을 처리하는데 필요한 풍량을 적어지게 하는 효과가 있는 점이 명확하다. 다시 말해서, 외부식 후드에서는 후랜지를 달게 되면 배기풍량을 절약할 수 있다고 생각된다.

마지막으로, 외부형 후드에서는 작업에 방해가 되지 않는한 가능한만큼 발생원에 가깝게 함으로써 난기류의 영향을 적게하고, 흡입풍량도 적게 들게 할수 있으며, 후처리로서의 제거장치도 소규모로 할 수 있다고 생각된다. ♣