

# 방재기술 용어해설

朴贊宣 / 企劃室長

## 내열배선(耐熱配線)

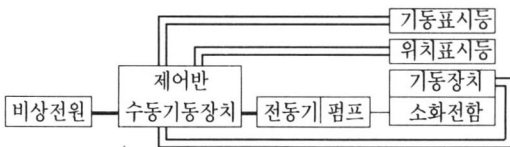
비상전원회로 및 조작회로, 등화회로, 지구유향장치회로 등의 배선을 내열배선을 사용하여 내열효과가 있는 방법으로 보호하는 것을 말한다.

화재시에 있어서도 일정시간 소방용설비 등을 유효하게 작동시키기 위하여 배선을 내열보호 한다.

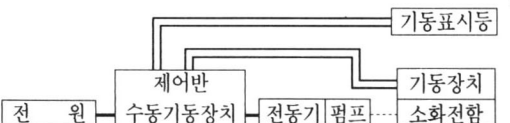
비상전원회로의 내열보호(이하 「내화배선」이라 한다) 및 조작회로, 등화회로, 지구유향장치회로 등의 내열보호(이하 「내열배선」이라 한다)의 범위는, 소방용설비 등의 종류에 따라 그림에 표시하는 바와 같으며, 또 내화배선 및 내열배선에 사용하는 배선(케이블을 포함한다) 및 공사방법은 표1에 표시하는 바와 같다.

그림 1. 내열 내화보호배선의 범위

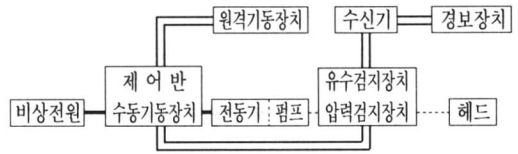
### 1. 옥내소화전 설비



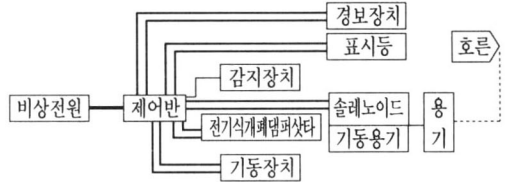
### 2. 옥외소화전설비



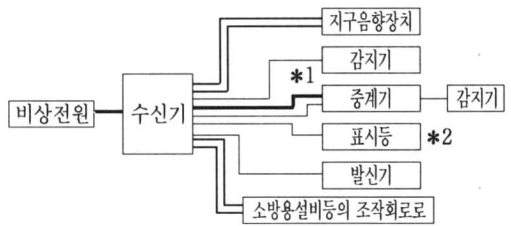
### 3. 스프링클러설비, 물분무소화설비, 포소화설비



### 4. 이산화탄소소화설비, 할로겐화합물소화설비, 분말소화설비



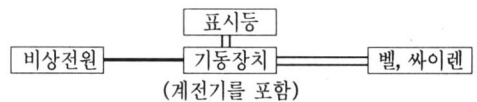
### 5. 자동화재탐지설비



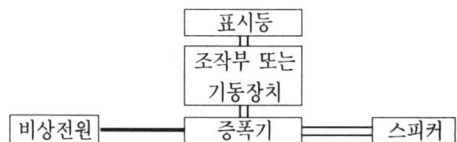
주) \*1. 중계기의 비상전원 회로

\*2. 발신기를 다른 소방용설비 등의 기동장치와 겸용하는 경우 발신기 상부표시등 회로는 비상전원 부설 내열배선으로 할 것

### 6. 비상벨, 자동식사이렌



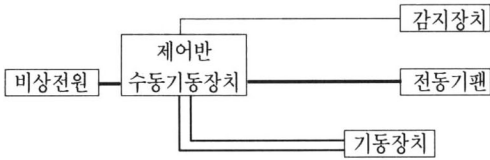
### 7. 방송설비



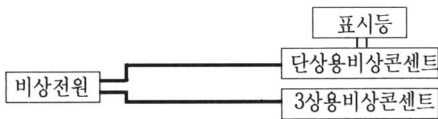
### 8. 유도등



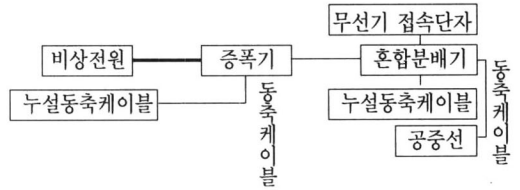
### 9. 제연설비



### 10. 비상콘센트 설비



### 11. 무선통신보조설비



- 주) 1. — 는 내화배선, ◻ 는 내열배선  
 — 는 일반배선, ..... 는 물배관  
 또는 가스배관을 표시한다.  
 2. 비상전원 전용수전설비의 경우는 건물 인입점에 의해 규제된다.  
 3. 축전지 설비를 기기내에 내장하는 경우는 기기의 전원 배선을 일반배선으로 할 수 있다.

표 1. 배선에 사용되는 전선의 종류 및 공사방법

#### 1. 내화배선

사용전선의 종류	공 사 방 법
600볼트 2종 비닐절연전선·가교폴리에틸렌절연비닐외장케이블·클로로플렌외장케이블·강대외장케이블·버스닥트 또는 내부부장관이 정하여 고시하는 전선	금속관·2종 금속제 가용전선관 또는 합성수지관에 수납하여 내화구조로 된 벽 또는 바닥 등에 벽 또는 바닥의 표면으로부터 25밀리미터이상의 깊이로 매설하여야 한다. 다만 다음 각목의 기준에 적합하게 설치하는 경우에는 그러하지 아니하다. 가. 내화성능을 갖는 배선전용실 또는 배선용 샤프트·피트·닥트 등에 설치하여야 한다. 나. 배선전용실 또는 배선용 샤프트·피트·닥트 등에 다른 설비의 배선이 있는 경우에는 이로부터 15센티미터이상 떨어지게 하거나 옥내소화전설비의 배선과 이웃 다른 설비의 배선사이에 배선지름(배선의 지름이 다른 경우에는 가장 큰 것을 기준으로 한다)의 15배 이상의 높이의 불연성격벽을 설치하는 경우
내화전선·MI케이블	케이블공사의 방법에 의하여 설치하여야 한다.

#### 2 내열배선

사용전선의 종류	공 사 방 법
600볼트 2종 비닐절연 전선·가교폴리에틸렌절연비닐외장케이블·클로로플렌외장케이블·강대외장케이블·버스닥트 또는 내부부장관이 정하여 고시하는 전선	금속관·금속제 가요전선관·금속닥트 또는 케이블(불연성 닥트에 설치하는 경우에 한한다) 공사방법에 의하여야 한다. 다만, 다음 각목의 기준에 적합하게 설치하는 경우에는 그러하지 아니하다. 가. 배선을 내화성능을 갖는 배선전용실 또는 배선용 샤프트·피트·닥트 등에 설치하는 경우 나. 배선전용실 또는 배선용 샤프트·피트·닥트 등에 다른 설비의 배선이 있는 경우에는 이로부터 15센티미터 이상 떨어지게 하거나 옥내소화전설비의 배선과 이웃하는 다른 설비의 배선사이에 배선지름(배선의 지름이 다른 경우에는 지름이 가장 큰 것을 기준으로 한다)의 15배 이상의 높이의 불연성 격벽을 설치하는 경우
내화전선·내열전선·엠아이케이블	케이블공사의 방법에 의하여 설치하여야 한다.

## 송수구(送水口)

방수구(放水口)와는 반대되는 것으로서 건축물내부의 고정식 소화설비에 공공소방대가 소방펌프자동차를 연결하여 물 또는 포수용액을 공급할 수 있는 연결구를 말한다. 송수구는

1. 방화대상물에 설치된 스프링클러설비의 수원수량에는 한도가 있기 때문에 스프링클러설비에 의해 소화시간이 연장되면, 외부로부터 물을 보충할 수 있도록 하기 위해서 설치하는 것으로 소방펌프자동차가 다른 수원으로부터 스프링클러설비에 송수한다. 건물의 외벽면에 설치하는 매립형식과 건물부근에 설치된 스탠드식이 있다. 송수구는 2개 설치하는 것으로 되어있다. 이것은 다수의 스프링클러헤드가 작동하고 있을 때 그에 필요한 방수량을 확보하기 위한 것이다.

2. 연결살수설비 또는 연결송수관처럼 방화대상물에는 수원은 갖지 않고, 소방펌프자동차가 외부의 수원으로부터 살수헤드에 방수하기 위하여 송수하거나 또는 방수구에서 방수할 수 있도록 하기 위하여 설치한 것으로 이것도 1과 같이 2개의 구멍을 갖는 것으로 매립형과 스탠드형이 있다.

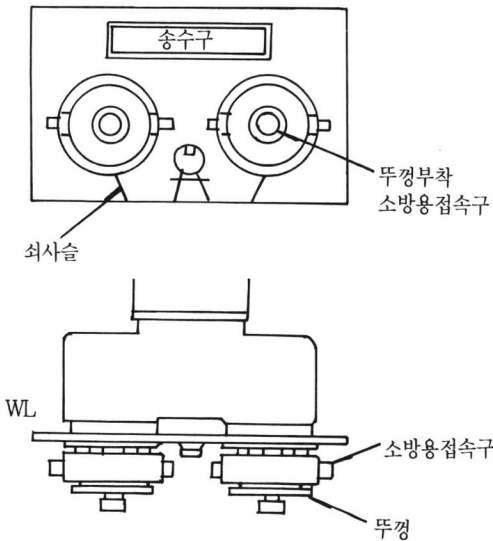


그림 1. 매립식 쌍구형 송수구

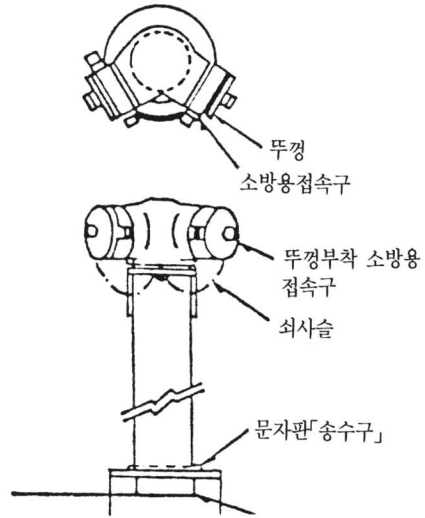


그림 2. 스탠드식 쌍구형 송수구

## 옥외탱크저장소(屋外 TANK 貯藏所)

소방법시행령 제16조에 규정하는 위험물 저장시설의 하나로, 옥외에 있는 탱크에서 위험물을 저장하는 시설을 말한다.

옥외탱크저장소의 위치, 구조 및 설비의 기준으로는 안전거리, 보유공지, 탱크본체의 구조, 부식방지조치, 배관, 주입구, 펌프설비, 배수관, 전기설비, 방유제 등에 대하여 규정하고 있다.(소방기술기준규칙 제174조 내지 제192조)

옥외탱크저장소에서의 소화설비 및 경보설비의 기준에 대하여는 다음과 같이 규정하고 있다.

### 1. 소화설비

옥외탱크저장소의 종류	설치하여야할 소화설비
현저하게 소화가 곤란한 옥외탱크저장소	제1종 } 소화설비 제2종 } 제3종 }
① 위험물이 액상(인화점이 130°C 이상인 것과 제6류 위험물중 황산 및 질산을 제외한다)인 경우로 액표면적이 40m <sup>2</sup> 이상 또는 탱크높이 6m 이상인 것	+ 제4종 소화설비 + 제5종 소화설비 (위험물 등의 소화에 적용하는 소화설비로 한다)

옥외탱크저장소의 종류	설치하여야할 소화설비
② 위험물이 고체인 경우로, 지정수량 100배 이상인 것	
소화가 곤란한 옥외탱크 저장소 ① 위험물이 액상(인화점이 130°C 이상인 것과 제6류 위험물중 황산 및 질산을 제외한다)의 경우로, 액표면적이 40㎡ 미만인 것 또는 높이 6m 미만인 것 ② 위험물이 고체로, 지정수량의 100배 미만의 탱크	제4종 소화설비+제5종 소화설비(위험물 등의 소화에 적용하는 소화설비로 한다)

## 2 경보설비

옥외탱크저장소의 종류	설치하여야할 소화설비
최대수량이 지정수량의 10배 이상인 것	다음의 경보설비 중 어느 하나를 설치 ① 자동화재탐지설비 ② 비상경보설비 ③ 휴대용메거폰 ④ 비상방송설비

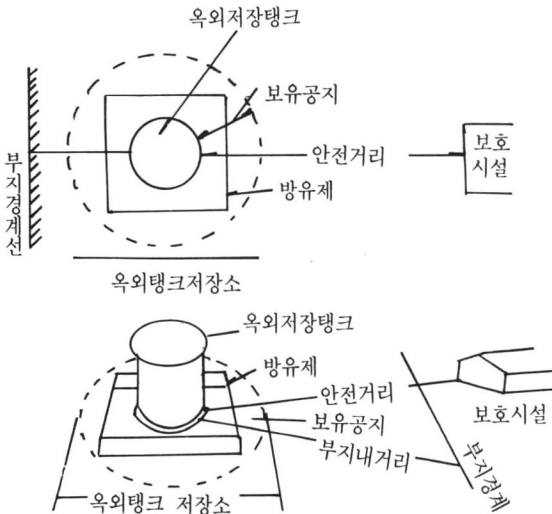


그림 1. 옥외탱크저장소

## 화염감지기(火炎感知器)

화염감지기는 화재에 의해 발생하는 불꽃(방사에

너지)를 이용하여, 감지함으로써 작동하는 감지기를 말한다. 화염감지기는 그 검출방식에 따라 다음과 같은 종류로 분류할 수 있다.

가. 자외선 영역에서 화재를 감지하는 감지기  
화재에 의해 발생하는 불꽃에 포함되는 자외선을 감지하는 것을 말한다

나. 적외선 영역에서 화재를 감지하는 감지기  
아래의 방식을 사용하여 화재를 감지함으로써 작동하는 것을 말한다.

(1) CO<sub>2</sub> 공명검지방식

화재에 의해 발생하는 화염에서 방사된 CO<sub>2</sub> 공명 방사량을 감지하는 것

(2) 다파장 검지방식

적외선영역의 2개 이상의 파장성분을 감지하는 것

(3) 정방사(定放射) 검지방식

적외선영역의 일정방사량을 감지하는 것

(4) 화염요동 검지방식

화염에서 방사되는 적외선영역의 요동성분을 감지하는 것

(5) 상기중 2이상을 병행한 것

다. 자외선영역 및 적외선영역에서 화재를 감지하는 감지기

前記 가 및 나 의 방식을 둘 다 갖춘 감지기

라. 기타 검지 방식에 의한 감지기

**티끌만한 부주의가  
태산같은 화재된다**