

# 衝突水噴流系에서 와이어 메쉬를 사용한 熱傳達 增進에 關한 研究

## A Study on the Heat Transfer Augmentation by Using Wire-mesh Impinging Water Jet

나      기      대\*  
G.      D.      Na

**Key words :** Impinging Water Jet(衝突水噴流), Heat Transfer Augmentation(熱傳達 增進), Stagnation Point (停體點)

### Abstract

This paper presents the promotion of heat transfer through the use of wire-mesh screens. To improve heat transfer in an impingement water system, the wire-mesh screens are installed between the nozzle-to-heater surfaces.

When the wire-mesh screens are not employed, this report exhibits the maximum heat transfer and the secondary maximum value at the stagnation point. But in case of using the wire-mesh screens, the transfer coefficient value of maximum heat exists at the stagnation point, and the second maximum value doesn't occur. Therefore, the heat transfer is more improved than 4~6 times that of the mean Nusselt numbers of simple water jet system, Also, within the region presented in this study, the heat transfer was promoted by using the wire-mesh screens at the stagnation point ; thus, the heat transfer was more increased than 6-7. 5 times that of simple water jet system.

### 기 호 설 명

<p><math>A_s</math> : Area of heat transmission[mm<sup>2</sup>]</p> <p><math>L</math> : Length of heat transmission[mm]</p> <p><math>D</math> : Diameter of nozzle[mm]</p> <p><math>E</math> : Voltage[V]</p> <p><math>h</math> : Convection heat transfer coefficient[W/m<sup>2</sup>C]</p> <p><math>h_o</math> : Convection heat transfer coefficient at stagnation point[W/m<sup>2</sup>C]</p> <p><math>H</math> : Height from impinging plate to nozzle exit [mm]</p>	<p><math>H_m</math> : Height from Mesh-screens plate to nozzle exit [mm]</p> <p><math>I</math> : Electric current[A]</p> <p><math>L_N</math> : Length from inlet of nozzle to outlet[mm]</p> <p><math>L_i</math> : Length from inlet of nozzle to i step[mm]</p> <p><math>q</math> : Heat flux[W/m<sup>2</sup>]</p> <p><math>T_1</math> : Water temperature[°C]</p> <p><math>T_w</math> : Wall temperature[°C]</p> <p><math>V_o</math> : Outlet velocity of nozzle[m/s]</p> <p><math>X</math> : Distance of radial direction[mm]</p>
---	--

### 1. 서      론

경우에 액체나 기체 또는 이상류를 분류 매체로 하는 충돌분류가 이용된다. 이 충돌분류에 의한 열전달은 노즐로부터 고속의 분류가 대상이 되는 물체에 충돌되어 열전달 현상이 일어난다.

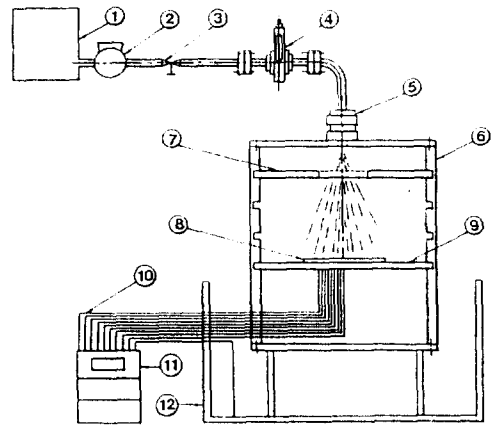
전열증진방법으로는 전열면적의 확대와 온도경계층의 교란을 이용한 즉, 표면조도를 이용하는 방법<sup>1)</sup>, 다공노즐판을 이용하는 방법<sup>2)</sup>, 전열면근방에 각종형상의 난류촉진제를 설치하여 온도 경계층을 교란하는 방법<sup>3)</sup>, 다공판이나 메쉬-스크린을 설치하는 방법<sup>4)</sup>, 노즐-전열면의 사이에 보조수를 사용하는 방법<sup>5)</sup> 등이 있다. 이상의 전열증진 방법은 전열면이나 노즐-전열면사이에 난류를 발생시키는 방법이며, 이와는 달리 열전도율과 열용량이 작은 기체에 고체입자를 첨가해서 냉각작동유체의 평균적인 열전도율과 열용량을 증대 시킬뿐만 아니라 입자충돌에 의한 온도경계층의 파괴효과가 있는 固·氣二相流 열전달촉진방법<sup>6)</sup>도 제시되고 있다.

또한, EHD(Electro-Hydrodynamics)액체분류에 의한 열전달촉진방법<sup>7)</sup>은 자연대류에 비하여 최대 100배 까지 높은 열전달효과를 나타낸다고 하였다.

기존의 충돌분류계에서는 노즐의 형상은 주로 원형관이나 사각덕트를 사용하고 수평평판상의 전열면에 공기를 이용한 충돌분류가 많이 이용되어 왔다. 이러한 기존의 방법과는 달리 본연구에서는 노즐분출구에서의 박리현상을 방지하고 균일한 속도분포와 저난류강도를 갖도록 하기위해 노즐의 내면은 정현곡선 형태의 축대칭 원형노즐을 이용하여 분류유체는 냉각성이 우수한 상온의 물을 사용하여 노즐과 충돌면 사이에 와이어-메쉬 스크린을 설치하여 충돌전열면을 자유분류의 기하학적 중심선에 대하여 정체점을 포함한 충돌영역과 벽면분류영역에서 열전달 특성 노즐출구로부터 전열면의 기하학적 중심까지의 거리가 20, 40, 60, 80, 100(mm)까지 변화될때 노즐-전열면간 거리가 열전달면에 미치는 영향과 노즐과 전열면사이에 와이어 메쉬 스크린을 설치하여 사용한 경우와 사용하지 않는 경우 열전달특성, 와이어 메쉬 스크린의 격자의 크기가 열전달에 미치는 영향등을 실험을 통하여 구명하고 전열면에서의 열전달 관계를 여러가지 무차원수화하여 나타내려고 한다.

2. 실험장치 및 실험방법

本實驗에 사용된 裝置의 개략도는 Fig.1과 같다. 일반상수도물을 물탱크①에 貯藏 펌프(pump, 揚水量 90L/min) ②를 통해서 送出시킨다. 이때 송출되는 유량은 유량조절밸브 ③으로 조절하고 流量은 流量計(FLG形) ④에서 正量적으로 측정하였다. 유량계를 통과한 유량은 디퓨저(diffuser, 확대각 30°)가 부착된 輸出直徑 4mm의 軸對稱圓形水噴流는 ⑦의 와이어-메쉬 스크린(wire-mesh screens)판 즉, 流體力學的 不連續面을 통과하고, 後流에서 심한 난류분류를 형성한 後 前열면 ⑧에 衝突한다. 이때 前열면과 스크린판 및 前열면을 일정한 間격으로 고정시키고 前열면 로부터 噴射되는 水噴流가 스크린을 통과하여 前열면에 충돌하도록 일정한 等間隔의 서랍식 고정지지틀 ⑥를 제작 설치하였다. 메쉬-스크린은 前열면에서 前열면까지의 距離(D)의 5배 되는 距離에 前열면板 ⑦을 설치하였고 前열면으로부터 10배, 15배, 20배의 距離에 前열면이 부착된 前열판 ⑨을 고정하여, 各 단계별로 실험 할 수 있도록 하였다. 衝突板 ⑨위 에는 傳熱面 ⑩을 부착하였고 前열수분류의 냉각에 의한 前열면의 온도를 측정하기 위하여 傳熱面圖心에서 길이 방향으로 4mm의 均일한 間격으로 8



- ① Water tank
- ② Pump
- ③ Control valve
- ④ Flow meter
- ⑤ Nozzle and diffuser
- ⑥ Drawer
- ⑦ Mesh-screens plate
- ⑧ Heating plate
- ⑨ Impinging plate
- ⑩ Thermocouple(T-type)
- ⑪ Temperature logging system
- ⑫ Recovery water tank

Fig.1 Schematic diagram of experimental apparatus

개의 熱電對를 전열면의 裏面に 용착하였다.

본 실험에서는 T形 熱電對(copper-constantan,  $\phi 50 \mu$ )<sup>①</sup>을 사용하였으며, 발생되는 온도는 온도 계측 시스템(temperature logging system, Hydra 2635A)<sup>⑤</sup>에 의해서 측정되었다. 이때 전열면양단을 동 버스 바(copper bus bar)에 연결 시키고, 전원 공급장치(slidac)를 이용하여 등열 유속 조건  $10^5 \text{w/m}^2$ 의 부하가 걸리도록하고 熱流束은 전압과 전류를 측정하여 계산하였으며 충돌한 후의 冷却水는 回水槽<sup>③</sup>에서 排受시켰다.

2.1 노즐과 디퓨저

本 實驗에서 사용한 축대칭원형노즐(nozzle)과 디퓨저(diffuser)는 Fig.2와 같다. 노즐에 유입되는 유체의 渦流를 줄이고 流入을 圓滑히 하며 안정성을 주기 위하여 디퓨저(diffuser, 확대각 30°)를 노즐에 접속시켰다. 일반적으로 노즐의 형상과 軸流比는 噴流의 平均速度, 亂流流動特性, 噴流의 擴散등과 같은 노즐성능에 상당한 영향을 끼치므로 유체역

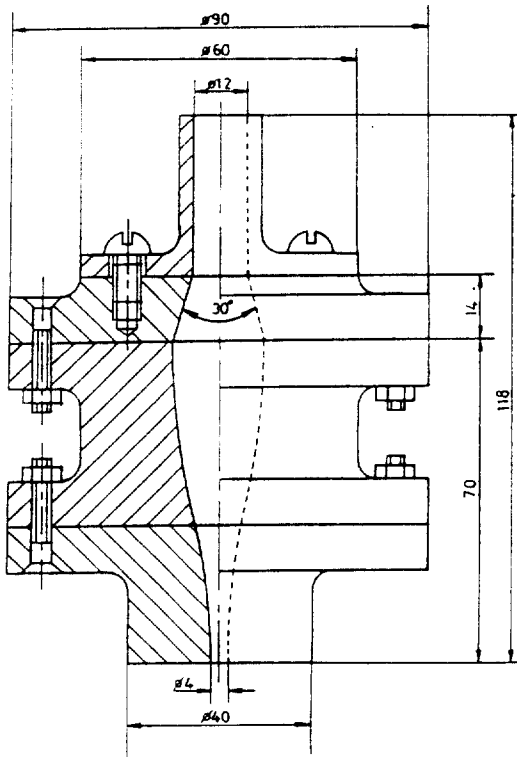


Fig.2 Schematic diagram of nozzle and diffuser (unit : mm)

학적 특성과 이로 인한 열전달을 고려하여, 노즐의 선택을 노즐출구에서 균일한 速度分布와 低亂流强度 및 境界층두께를 최소화 하도록 선택되어야 한다.<sup>8)</sup> 따라서 본 실험에서는 軸流比(CR)가 25이고 노즐입구직경  $\phi 20\text{mm}$ , 노즐출구직경  $\phi 4\text{mm}$ , 노즐 입구에서 출구까지 길이( $L_N$ )을 70mm로 하였을 때 다음과 같은 정현곡선식을 사용하여 노즐을 제작하였다.

$$D_i = \frac{D_{in} + D_{out}}{2} + \frac{D_{in} - D_{out}}{2} \text{Sin}\left(0.5 - \frac{L_i}{L_N}\right) \quad (2-1)$$

여기서,

- $D_i$  : i등분제노즐직경[mm]
- $D_{in}$  : 노즐입구직경[ $\phi 20\text{mm}$ ]
- $D_{out}$  : 노즐출구직경[ $\phi 4\text{mm}$ ]
- $L_N$  : 노즐입구에서 출구까지 길이[70mm]
- $L_i$  : 노즐을 n등분했을때 노즐입구에서 i번째까지의 거리[mm]

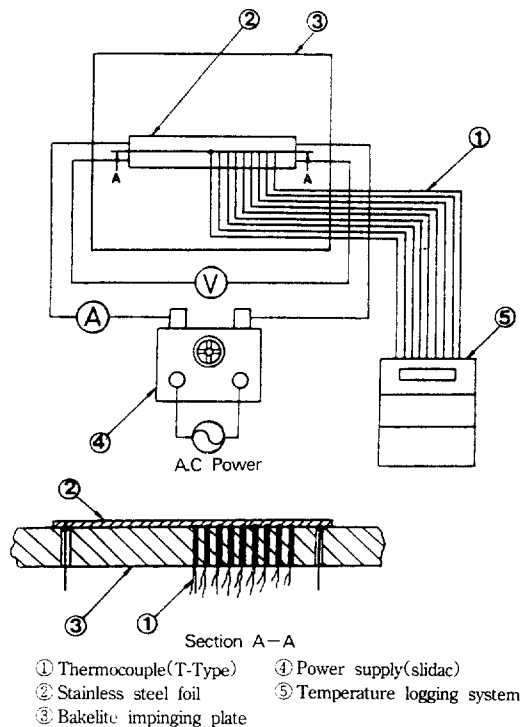


Fig.3 Heating apparatus for single phase convection in the impingement jet system

## 2.2 加熱裝置

加熱裝置는 Fig.3으로 ①은 504m의 열전대(T-type)이며 이것을 두께 304m, 폭 10mm, 길이 100mm인 장방형의 스테인레스(stainless)박판 ②의裏面に 中心停滯點에서 부터 전열면길이 방향으로 4mm의 간격으로 용착하였다. 전열면 이면은 분류가 2층돌시 충분한 機密性을 유지시키기 위하여 스테인레스(stainless)박판의 이면을 斷熱性이 양호한 베이클라이트(Bakelite)판 ③에 機密性 및 耐熱性이 양호하며, 열팽창에 적은 접착제를 사용하여 접착시킴으로서, 강제대류에 의한 냉각이 분류가 충돌되는 표면에서 이루어 지도록 하였다.

전열면의 熱流束은 전류계와 전압계로 電流와 電壓을 각각 측정하여 算出했다. 이와같은 방법에 의하여 等熱流束條件의 傳熱面은 噴流冷却에 의하여 전열면 표면의 국소위치에서는 溫度句配가 발생되고 발생된 전열면의 표면온도는 이면에 용착된 열전대로 온도 계측 시스템(temperature logging system)⑥에 연결하여 측정된 값을 자동으로 출력하였다.

전열면상의 온도계측은 분류가 축대칭원형분류이므로 전열면의 도심을 중심으로 축대칭온도분포를 갖기 때문에 정체점으로 부터 반경방향으로만 측정하였다. 본 실험의 파라메터로 냉각수의 온도를 12.7°C~16.1°C의 범위에서 전열면의 열유속, 국소누셀트수, 정체점누셀트수 및 평균 누셀트수를 구하였으며, 다음과 같다.

$$\text{열유속} : q = \frac{I \cdot E}{A_s} \quad [\text{W/m}^2] \quad (2-2)$$

$$\text{국소열전달계수} : h = \frac{q}{T_w - T_1} \quad [\text{W/m}^2 \text{ } ^\circ\text{C}] \quad (2-3)$$

여기서,

- $I$  : 전류[A]
- $E$  : 볼트[V]
- $A_s$  : 전열면 면적[m<sup>2</sup>]
- $T_w$  : 전열면 표면온도[°C]
- $T_1$  : 냉각수 온도[°C]

$$\text{국소누셀트수} : N_{u,x} = \frac{h \cdot D}{\alpha} \quad (2-4)$$

$$\text{정체점누셀트수} : N_{u,0} = \frac{h_o \cdot D}{\alpha} \quad (2-5)$$

여기서,

$$h_o : \text{정체점 열전달계수} [\text{W/m}^2 \text{ } ^\circ\text{C}]$$

## 3. 實驗結果 및 考察

### 3.1 局所熱傳達係數

鉛直下向의 軸對稱圓形水噴流가 等熱流束條件(10<sup>5</sup>W/m<sup>2</sup>)의 長方形 傳熱面(10×100mm<sup>2</sup>)에 충돌하였을 때, 水噴流에 의하여 냉각된 전열면의 온도가 냉각수의 飽和溫度보다 낮은 單相強制對流 熱傳達機構를 갖는 下向自由衝突水噴流를 구성하였다. 本 研究는 하향식 단순충돌수분류계에 열전달을 증진시키기 위해서 노즐과 전열면사이에 노즐-스크린간의 무차원거리 H<sub>m</sub>D=5인 위치에 메쉬-스크린을 설치하였다(Mesh : 1 inch당 그물망 수). 이와 같은 메쉬-스크린은 自由噴流에 流體力學的 不連續面을 발생시키고, 스크린 後流에 격한 난류가 발생되어 상대적으로 스크린을 사용하지 않은 單純噴流에 비하여 열전달이 증진되므로, 그 열전달을 고찰하였다. 냉각된 전열면의 온도는 13.6°C~37.9°C의 범위이며, 열전달계수의 분포는 무차원화된 노즐-전열면간 거리 H/D, 노즐 반경방향의 거리 X/D와 레이놀즈수 Re, 프란틀수 Pr 그리고 열전달증진효과를 위해서 사용한 메쉬를 변수로 하여 국소누셀트수의 분포는 다음과 같은 변수로 표시된다.

$$N_{u,x} = f(Re, Pr, Mesh, H/D, X/D) \quad (1)$$

노즐-전열면간의 무차원거리(H/D)는 일반적으로 자유분류영역에서 노즐출구속도가 중심선상에서 일정하게 유지되는 포텐셜코어(0≤H/D≤4~5)以後의 영역으로 노즐-전열면간 무차원거리(H/D)를 5, 10, 15, 20 등으로 변환하였다. 또한, 열전달을 증진시키기 위한 목적으로 메쉬-스크린(mesh-screens)을 H<sub>m</sub>D=5인 위치에 고정시키고 전열면을 H/D=10, 15, 20등으로 변화하였으며, 전열면상의 X방향(노즐半徑方向)으로는 幾何學的停體點으로부터 4mm간격으로 X/D=0~9까지 국소누셀트수를

측정하였다.

Fig.4~Fig.8은 메쉬-스크린을 사용하지 않는 單純軸對稱 下向衝突水噴流系에서 일정한 H/D에 대하여 분류속도의 변화에 대한 X방향(노즐半徑方向)의 열전달계수의 분포를 나타내는 것이다. Fig.4는 동일한 노즐-전열면간 무차원거리 H/D=5이고 스크린을 사용하지 않는 경우 정체점에서 최고열전달계수를 나타내고 있으며 X/D=4인 영역에서 누셀트수가 증가하는 제 2의 極大值現狀이 나타나고 있다. 이와 같은 제2의 극대치값에 관한 R.Garden의 연구<sup>9)</sup>에서 노즐-전열면간 무차원거리 H/D가 8보다 작은 경우는 벽면분류영역에서 정체점의 양 측면에 최고열전달을 나타내는 제2의 극대치가 나타나며, 제2의 극대치는 層流境界層에서 亂流境界層으로의 遷移에 의한 것으로 推論하였다. 따라서 본 실험의 경우에도 自由衝突水噴流가 전열면에 충돌한 후 전열면상의 충돌영역에서 벽면분류영역으로 천이 하게되고 그 하류에 와류의 발생으로 인한 亂流促進에 의하여 열전달계수가 증가된 것으로 생각된다. 이와같은 열전달계수의 분포는 노즐출구속도가 증가함에 따라 相以性을 가지고 증가하는 경향을 나타내고 있다. 마찬가지로 Fig.5~Fig.8과 같이 노즐-전열면간 무차원거리가 증가되어도 유사한 경향을 나타내고 있다.

Fig.9~12는 노즐 출구로부터 전열면사이에서 자유분류의 난류강도를 증대시킬 목적으로 메쉬-스크린을 노즐 출구로부터 20mm인 거리 즉 Hm/D=5인 위치에 설치하였다. 이때 메쉬-스크린은 자유분류의 유동상태에서 유체역학적 불연속면을 형성하여 압력을 강하시키고 유선을 교란시켜 극도의 난류를 야기시킨 경우이다. 이와같은 임의적인 난류강도를 증대시키는 방법은 수동적 열전달 증진의 한 방법으로서 본 실험의 경우 Fig.9와 같은 국소 열전달 계수분포를 나타내고 있다. Hm/D=5이고 H/D=10으로 일정한 상태에서 메쉬가 20인 경우 메쉬-스크린을 사용하지 않은 경우와 마찬가지로 분류 속도의 증가는 누셀트수의 증가를 나타내고 있으나 제2의 극대치는 나타나지 않는다. 이와같은 현상은 메쉬-스크린의 사용으로 인하여 자유분류가 완전히 난류 분류로 되어서 전열면상의 정체점에서부터 난류 경계층이 형성되어 천이가 발생되지 않기 때문이다. Fig.10~Fig.12에서도 동

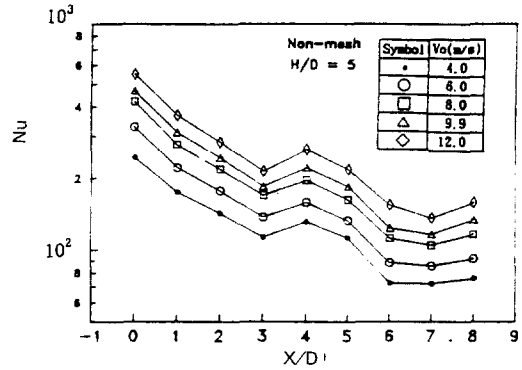


Fig.4 Local Nu number profiles in radial direction with stagnation point(Non-mesh, H/D=5 and various V<sub>0</sub>)

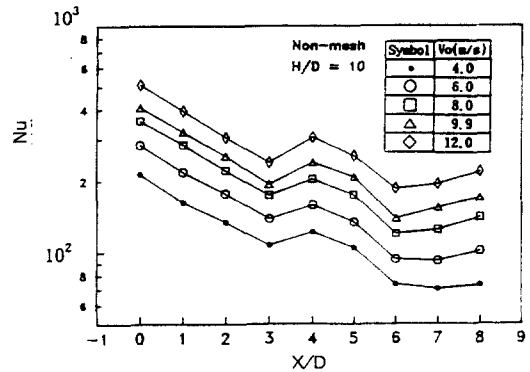


Fig.5 Local Nu number profiles in radial direction with stagnation point(Non-mesh, H/D=10 and various V<sub>0</sub>)

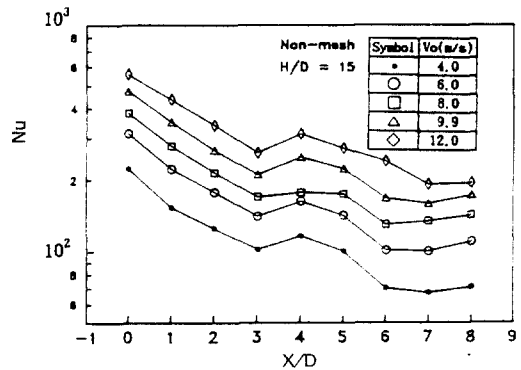


Fig.6 Local Nu number profiles in radial direction with stagnation point(Non-mesh, H/D=15 and various V<sub>0</sub>)

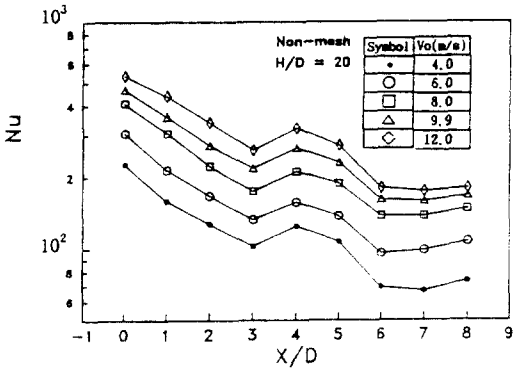


Fig. 7 Local Nu number profiles in radial direction with stagnation point(Non-mesh,  $H/D=20$  and various  $V_0$ )

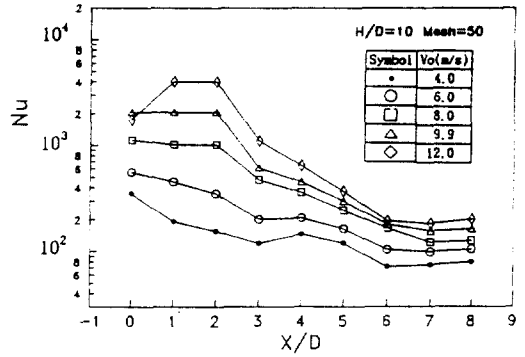


Fig. 10 Local Nu number profiles in radial direction with stagnation point( $H/D=10$ , Mesh=50 and various  $V_0$ )

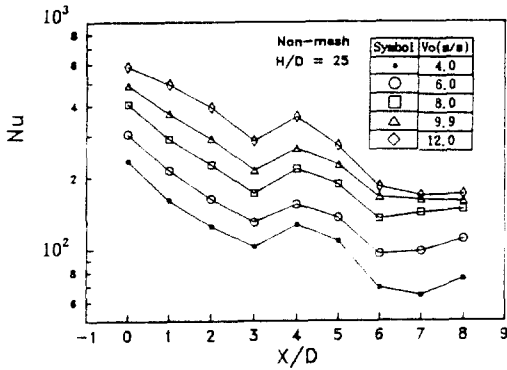


Fig. 8 Local Nu number profiles in radial direction with stagnation point(Non-mesh,  $H/D=25$  and various  $V_0$ )

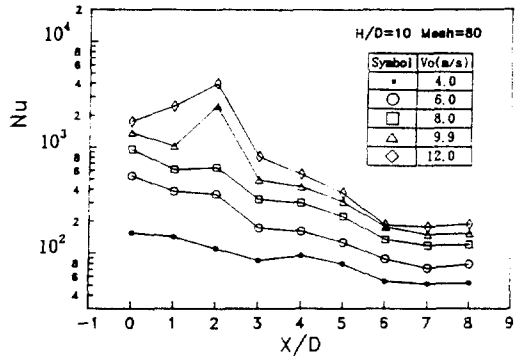


Fig. 11 Local Nu number profiles in radial direction with stagnation point( $H/D=10$ , Mesh=80 and various  $V_0$ )

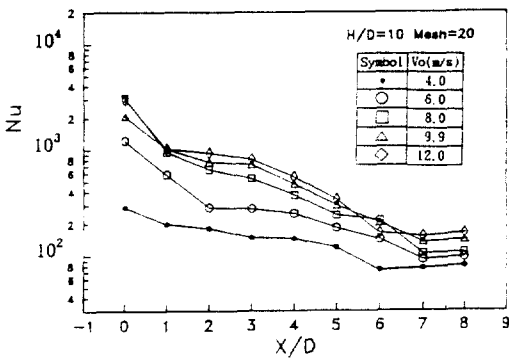


Fig. 9 Local Nu number profiles in radial direction with stagnation point( $H/D=10$ , Mesh=20 and various  $V_0$ )

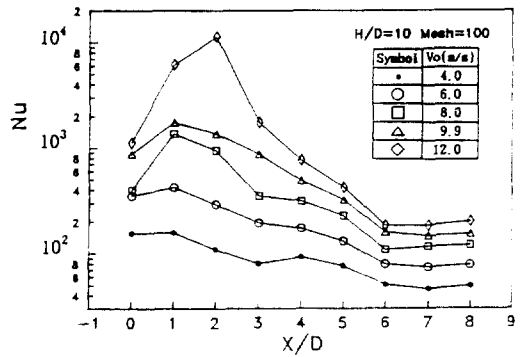


Fig. 12 Local Nu number profiles in radial direction with stagnation point( $H/D=10$ , Mesh=100 and various  $V_0$ )

일한 경향을 나타내고 있으며 분류 속도에 따라 최고 열전달이 나타나는 정체점을 벗어난 영역에서 최고 열전달 계수의 분포를 나타내는 현상은 자유분류의 최고 속도를 나타내는 분류 중심의 유선이 메쉬-스크린의 와이어에 충돌하여 국소적으로 굴절되고 이에 기인하여 정체점에서 정압이 감소하며 분류 운동량의 감소로 정체점 열전달 계수가 상대적으로 작은 값을 나타냈으며 반면, 분류 중심의 유체가 와이어에 충돌 후 유선의 방향이 변경되어 이 변경된 유선에 의한 운동량과 주위 유선에 의한 운동량의 합력 성분의 운동에너지를 갖기 때문에 정체점에 비하여 주위의 국소지점에서 최고 열전달 계수 값을 나타낸다고 생각된다.

메쉬-스크린의 사용으로 인한 열전달증진효과를 정량적으로 나타내기 위하여 다음과 같은 평균누셀트수를 정의하였다.

$$Nu = \frac{h \cdot D}{\alpha} \quad (2)$$

$$h = q / \sum_{i=1}^n (T_w - T_i) \quad (3)$$

Fig.13은 메쉬-스크린을 사용하지 않은 단순수분류에서 평균누셀트수의 분포를 나타낸 것으로 레이놀즈수가 증가함에 따라 평균누셀트수는 증가하고 있으나 노즐-전열면간 무차원거리 H/D에 대하여는 국소누셀트수분포와 마찬가지로 다소 복잡한 변화를 나타내고 있다.

Fig.14~16은 메쉬-스크린을 사용하지 않은 경우의 단순수분류를 기준으로 메쉬 스크린을 사용한 경우에 평균열전달계수의 증진관계를 나타낸 것이다.

Fig.14의 H/D=10인 경우에 저속도( $v_0=4.0\text{m/s}$ ,  $Re=1.5 \times 10^4$ )에서는 Mesh=80, 100인 경우는 단순분류에 비하여 25% 低下하여 열전달억제효과가 나타나고 있으며 이 영역을 벗어난 속도범위의 경우에는 메쉬-스크린을 사용한 경우가 열전달을 증진시키고 있으며  $V_0 \leq 8.0\text{m/s}$  영역에서는 가장 높은 열전달증진을 나타내는 Mesh는 명확하게 나타나지 않고 있다.

이와같이 증가된 누셀트수로서 단순분류의 누셀

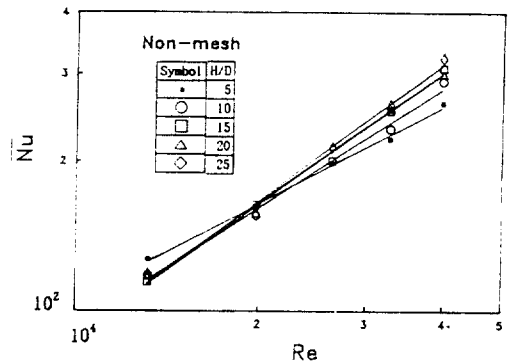


Fig.13 Correlation of average Nu and Re number (Non-mesh and various H/D)

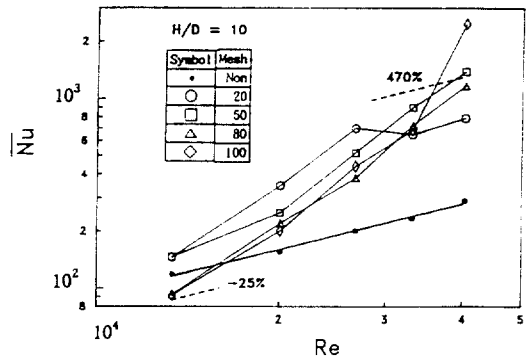


Fig.14 Correlation of average Nu and Re number (H/D=10 and various Mesh-screens setting)

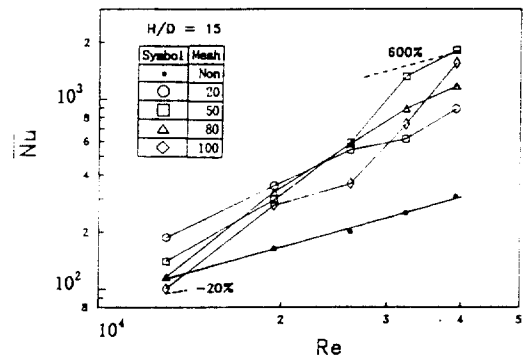


Fig.15 Correlation of average Nu and Re number (H/D=15 and various Mesh-screens setting)

트수에 비하여 최대 4배 정도 이상 열전달이 증진된 것을 알 수 있다. 또한 Fig.15의 경우도 유사한 열전달증진효과를 나타내고 있으며 單純水噴流의 경우 비하여 최대 6배 가량 열전달증진효과를 나타내고 있다. 마찬가지로 H/D=20인 Fig.16도 최대 4배 가량 열전달이 증진되었다.

따라서 메쉬-스크린을 사용한 본 실험에서 평균 누셀트수( $N_{s0}$ )는 單純水噴流에 비하여 H/D의 변화에 관계없이 최소 4배에서 최대 6배 까지 열전달이 증진되었으며, 가장 좋은 열전달 증진효과를 나타내는 메쉬-스크린은 Mesh=20인 경우로 나타났고, 열전달증진의 경우는 저속에 비하여 속도가 증가함에 따라 증가하는 현상을 나타내고 있다. 저속 영역에서 Mesh=80, 100인 경우 단순분류에 비하여 최소 15% - 최대 25%까지 감소하는 열전달 억제 기구를 나타내고 있다.

3.2 停滯點熱傳達

일반적으로 停滯點과 境界層 흐름에 대한 열전달은 식(4)의 형태로 표시하고 있으나<sup>10, 11)</sup>

$$N_{s0} = a \cdot Re^m \cdot Pr^n \quad (4)$$

본 실험의 데이터에서 분류레이놀즈수의 범위는  $1 \times 10^4 \sim 4 \times 10^4$ 이며 프란틀수의 범위는 8.0~8.7이다. 일반적으로 衝突噴流系에서 프란틀수의 지수 n은 0.33~0.486의 범위내에서 표시된다. 그런데 본 실험에서 프란틀수는 8.0~8.7 이라는 좁은 범위의 값을 나타내고 있기 때문에, 프란틀수는 물성치의 특성으로 정체점 열전달에 결정적인 영향을 주지 못하고 있다. 프란틀수의 지수 n은 충돌분류계에서  $n=0.3^{12)}$  또는  $n=0.4^{11)}$ 의 값을 취하고 있으나 여기서는  $n=0.4$ 를 취하면 식(4)는 다음과 같이 된다.

$$N_{s0} = f(H/D) \cdot Re^m \cdot Pr^{0.4} \quad (5)$$

정체점에서  $N_{s0}$ 와 레이놀즈수와와의 관계를 나타내기 위하여 Fig.17에서 나타난 바와 같이 종축에는  $N_{s0} \cdot Pr^{-0.4}$ 을, 횡축에는 레이놀즈수(Re)를 잡고 도식화 하였으며, 각각의 노즐-전열면간 무차원거리 (H/D)에 대하여 다음과 같은 결과를 얻었다.

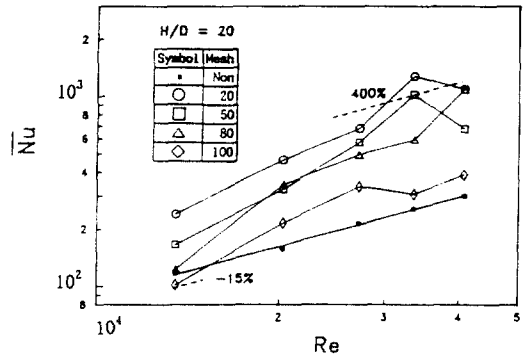


Fig.16 Correlation of average Nu and Re number (H/D=20 and various Mesh-screens setting)

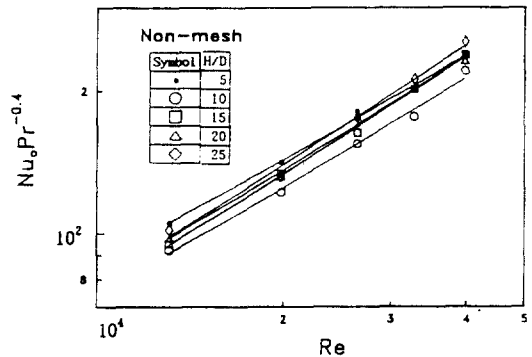


Fig.17 Dependence of stagnation Nu number on Re number (Non-mesh and various H/D)

$$H/D = 5 : N_{s0} = 0.2437 Re^{0.73} \cdot Pr^{0.4} \quad (6)$$

$$10 : N_{s0} = 0.1415 Re^{0.77} \cdot Pr^{0.4} \quad (7)$$

$$15 : N_{s0} = 0.0942 Re^{0.82} \cdot Pr^{0.4} \quad (8)$$

$$20 : N_{s0} = 0.1192 Re^{0.79} \cdot Pr^{0.4} \quad (9)$$

$$25 : N_{s0} = 0.0762 Re^{0.84} \cdot Pr^{0.4} \quad (10)$$

레이놀즈수의 지수 m에 대한 종류충돌액체분류의 연구결과에 의하면  $N_{s0}$ 는  $Re^{0.5}$ 에 비례하는 것으로 나타나고 있다.<sup>13)</sup> J. Stevens<sup>11)</sup>는  $Re^{0.44}$ , X.Liu 등<sup>12)</sup>은  $Re^{0.98}$ 이며 난류경계층을 갖는 액체충돌분류의 경우  $Re^{0.8}$ 을 나타낸다.<sup>14)</sup>



本實驗의 경우  $Re$ 지수  $m=0.73\sim 0.84$ 의 범위이며 그 평균지수값은  $m=0.79$ 로 나타나고 있어 난류의 레이놀즈수( $Re$ )의 지수  $m=0.8$  보다도 더 작은 값을 나타내고 있으며 총류이론해  $m=0.5$ 보다는 큰 값을 나타내고 있다.

Fig.18은  $H/D=10$ 인 경우에 정체점에서의 열전달을 메쉬-스크린을 사용하지 않은 단순수분류와 메쉬-스크린을 사용한 경우에 대하여 열전달특성을 나타낸 것으로서, 국소의 경우와 같이 Mesh=80, 100인 경우를 제외하면 메쉬-스크린을 사용함으로써 열전달이 증진되었으며, 그 증진효과는 Mesh=20인 경우가 대체적으로 높게 나타나고, 반면에 Mesh=100인 경우가 상대적으로 낮은 증진효과를 나타내고 있으며 메쉬의 호칭수(Mesh)가 적을수록, 열전달 증대효과는 크게 나타나고 있다.

이 경우 Mesh=20일 때 단순수분류에 비하여 최대 6배까지 열전달이 증진되었다.

마찬가지로 Fig.19와 Fig.20에서 나타낸 바와 같이 분류속도가 증가함에 따라 저속에 비하여 고속영역에서 스크린을 사용한 경우가 더 높은 열전달 증진효과를 나타내고 있으며 단순수분류에 비하여 최대 7.5배 까지 높은 열전달 증진효과를 나타내고 있다.

반면, Fig.18~Fig.20에서 나타난 바와 같이 Mesh=100인 경우는 가장 조밀한 메쉬구조(fine mesh-screen)를 갖는 경우로서 열전달효과가 억제되는 경향을 나타내고 있으며 단순수분류에 비하여 10-20% 정도 정체점열전달이 억제되는 경향을 나타내고 있다. 큰 메쉬구조의 경우(coarse mesh-screen)가 조밀한 경우에 비하여 상대적으로 높은 열전달 증진효과를 나타내고 있다. 이는 조밀한 메쉬-스크린을 통과한 수분류는 유량이 적으며 가늘게 되어 난류확산을 촉진시키지 못하나 거친 메쉬-스크린을 통과한 수분류는 난류확산을 촉진시켜 열전달을 증진시키는 것으로 생각된다.

본 실험의 정체점 열전달에서 구해진 열전달에 대한 신뢰도는 불확실성 해석(uncertainly analysis)<sup>15)</sup>에 의하여 해석하면 열 유속  $q$ 의 불확실성의 범위는 최소 6%에서 최대 19%까지이며 레이놀즈수의 불확실성의 범위는 최소 5%에서 최대 16%까지 정체점 누셀트수( $N_{u,p}$ )의 불확실성의 범위는 최소 7%에서 최대 15%까지로 나타나고 있으므로

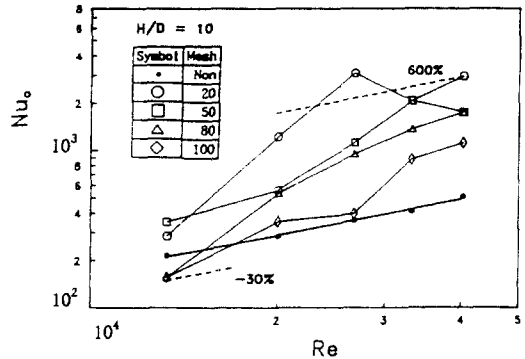


Fig.18 Dependence of stagnation Nu number on Re number( $H/D=10$  and various Mesh-screens setting)

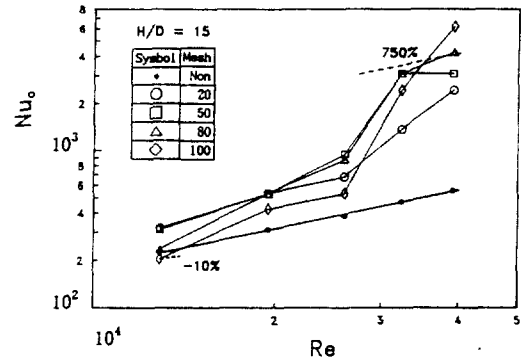


Fig.19 Dependence of stagnation Nu number on Re number( $H/D=15$  and various Mesh-screens setting)

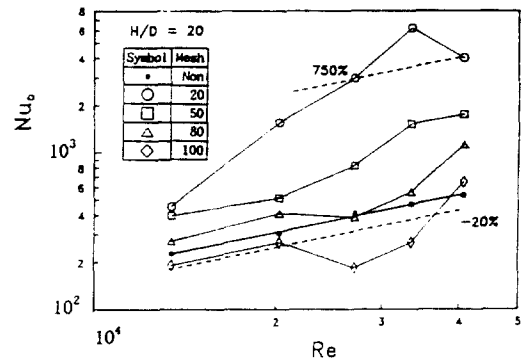


Fig.20 Dependence of stagnation Nu number on Re number( $H/D=20$  and various Mesh-screens setting)

정체점의 누셀트수는 15% 오차범위에서 신뢰할 수 있다.

#### 4. 결 론

축대칭 원형수분류가 연직하향으로 등열유속조건인 열전달에 충돌하는 충돌수분류계에서 열전달을 증진시키기 위하여 노즐-열전달 사이에 와이어 메쉬-스크린을 설치하였다. 이와같이 메쉬-스크린을 사용한 충돌수분류와 메쉬-스크린을 사용하지 않은 단순수분류계의 실험적 고찰에서, 열전달특성에 관해서 다음과 같은 결론을 얻었다.

1) 메쉬-스크린을 사용하지 않은 단순수분류는 정체점에서 최고열전달을 나타내고 있으며,  $X/D=4$ 인 영역에서 제2의 극대치가 나타났으나 메쉬 스크린을 사용한 경우는 제2극대치는 나타나지 않고 정체점 주위에서 최고 열전달계수 값이 존재한다.

2)  $H/D$ 의 변화에 대한 국소누셀트수는 저속영역 ( $Vo \leq 6.0m/s$ )에서 큰 변화를 나타내지 않고 있으며, 고속영역 ( $Vo \geq 8.0m/s$ )에서는 동일한 분류속도에 대하여  $H/D$ 가 증가 할수록 국소누셀트수는 비례하여 증가하고 있다.

3) 열전달은 저속영역에서는 메쉬격자가 큰 경우 (coarse mesh-screens) 증진되고, 메쉬격자가 작은 경우 (fine mesh-screens)에는 억제현상이 나타나고 있으며 고속영역에서는 모든 메쉬번호 (Mesh=20, 50, 80, 100)에 대하여 증진되었다.

4) 메쉬-스크린을 사용한 수분류의 평균누셀트수는 단순수분류의 평균누셀트수에 비하여 4~6배 정도 열전달이 증진되었다.

5) 본 실험에서 단순수분류의 정체점누셀트수 ( $N_{s,0}$ )는 다음과 같은 실험식으로 표시된다.

$$N_{s,0} = f(H/D) Re^{0.79} Pr^{0.4}$$

6) 본 실험의 범위에서 정체점에서의 열전달은 메쉬-스크린을 사용함으로써 전반적으로 열전달이 증진되었으며, 단순수분류에 비하여 최대 6~7.5배의 높은 열전달 증진효과를 나타내었다.

#### 후 기

“이 논문은 1993년도 한국학술진흥재단의 공모 과제 연구비에 의하여 연구되었음”

#### 참 고 문 헌

1. J.C. Han, P.R. Chandra and S.C. Lau, 1988, “Local Heat Mass Transfer Distributions Around Sharp 180 deg. Turns in Two-Pass Smooth and Rib-Roughened Channels”, Transaction of the ASME Journal of Heat Transfer, Vol.110, pp.91-98.
2. Kunio Kataoka, 1990, “Impingement Heat Transfer Augmentation Due to Large Scale Eddies”, Proc. 9th Int. Heat Transfer Cont., Jerusalem, pp. 225-273.
3. G.J. Van Fossen and R.J. Simoneau, 1987, “A Study of the Relationship Between Free-System Turbulence, and Stagnation Region Heat Transfer”, “Transactions of the ASME Journal of Heat Transfer, Vol.109, pp.10-15.
4. F.E.Megerlin, R.W.Murphy and A.E. Bergles, 1974, “Augmentation of Heat Transfer in Tubes by Use of Mesh and Brush Inserts”, Transactions of the ASME Journal of Heat Transfer, pp.145-151.
5. 崔國光, 1981, “上向衝突水噴流의 熱傳達에 關한 實驗的 研究”, 『慶熙大學校 大學院 博士學位論文』.
6. 黑枝晏夫, 佐藤勳, 1991, “固氣二相衝突噴流のよどみ点近傍における傳熱促進機械(第1部, 粒子への直接接觸熱移動による 傳熱促進効果の分離方法)”, 『日本機械學會論文集』(B篇), 57卷, 537號, pp.1787-1794.
7. AKIRA YABE and HIROSHI MAKI, 1998, “Augmentation of convective, and boiling heat transfer by applying an electro-hydrodynamical liquid jet”, Int.J. Heat Mass Transfer, Vol.31, No.2, pp.407-417.
8. A.K.M.F.Hussain and V.Ramjee, 1976, “Effects of the Axisymmetric Contraction Shape on Incompressible Turbulent Flow”, Transactions of the ASME Journal of Fluids Engineering, Vol.981, pp. 58-69.
9. R.Gardon and J.C. Akfirat, 1966, “Heat Transfer Characteristics of Impinging Two Dimensional Air jets”, Transaction of the ASME Journal of Heat

- Transfer, Vol.88, pp.101-108.
10. D.T. Vader, F.P. Incropera and R.Viskanta, 1991, "Local convective heat transfer from a heated", Vol.34, No.3, pp.611-623.
  11. J.Stevens and B.W. webb, 1991, "Local Heat Transfer Coefficients Under an Axisymmetric, Single Phase Liquid Jet", Transaction of the ASME Journal of Heat Transfer, Vol.113, pp.71-78.
  12. X.Liu, J.H.Lienhard V and J.S. Lomnbara, 1991, "Convective Heat Transfer by Impingement of Circular Liquid Jets", Transaction of the ASME Journal of Heat Transfer, Vol.113, pp.571-582.
  13. X.S. Wang, Z.Dagan and L.M. Jiji, 1989, "Heat transfer between a circular free impingement jet, and a solid surface with non-uniform wall temperature or heat flux-1. Solution for the stagnation region", Int.J. Heat Mass Transfer, Vol.32, No.7, pp.1351-1360.
  14. 相原利雄, 鈴木和彌, 金柱均, 笠原敬, 1991, "細經クライオプローブにおける液體窒素の微細噴流沸騰傳達", 日本機械學會論文(B篇), 57卷, 538號, pp.186-191.
  15. S.J. Kline, 1985, "The Purposes of Uncertainty Analysis", Transactions of the ASME Journal of Fluids Engineering, Vol.107, pp.153-160.