

흡수식 냉동 사이클의 Simulation

Simulation of Absorption Refrigeration Cycle

정 시 영

S. Y. Jeong

서강대학교 기계공학과



- 1959년생
- 냉난방 장치 및 공조 시스템에 관심이 있다.

1. 서론

최근 수년 동안 국내에서는 여름철의 냉방 수요가 급증하여 전력 공급에 큰 어려움을 겪고 있다. 이러한 냉방 부하의 증가에 의한 하절기의 전력 공급 사정의 악화를 해결하기 위하여 다양한 각도에서 검토가 요구되는데, 전기대신 가스 또는 고온증기나 고온수를 사용하여 냉동 효과를 얻는 흡수식 냉온수기가 문제 해결 방안의 하나로 생각되고 있다.

현재 가장 널리 사용되는 흡수식 냉동기기는 LiBr-물을 작동유체로 사용하는 수냉형의 이중 효율 흡수식 냉온수기인데 이의 해석, 설계 및 제작 기술은 상당히 많은 경험 축적이 되어 있다. 그러나 최근 흡수식 냉온수기를 소형 공냉화하여 사용하거나 더욱 효율이 높은 사이클을 개발하려는 등 많은 분야에서 새로운 연구가 활성화되면서, 다양한 작동 매체로 작동하는 다양한 흡수식 사이클에 대한 computer simulation에 관심이 높아지고 있다.

일반적인 시스템에 대한 시뮬레이션과 마찬가지로 흡수식 냉동기 사이클에 대한 시뮬레이션은 다음과 같은 경우에 활용될 수 있다.

가치로 흡수식 냉동기 사이클에 대한 시뮬레이션은 다음과 같은 경우에 활용될 수 있다.

- (1) 새로운 흡수식 사이클을 구성하고자 할 때 열역학적, 열전달적 측면에서 타당성을 검토하여 실물 제작에 필요한 정보를 얻고자 하는 경우
- (2) 현재 사용하고 있는 시스템의 구조를 변경하여 성능을 개선하고자 하는 경우
- (3) 대상 시스템의 운전 조건이 변할때 이에 따른 성능의 변화를 예측하고자 하는 경우
- (4) 운전 조건이 변할때 시스템의 시간에 따른 응답을 알고자 하는 경우

본고에서는 일반적인 흡수식 냉동기의 컴퓨터 시뮬레이션 프로그램의 구성을 간단히 살펴보고, 이들이 흡수식 냉동기 개발에 어떻게 적용되는가 하는 것을 몇가지 예를 통하여 알아보고자 한다. (본고에서 다루고자 하는 것은 흡수식 냉동기/열펌프의 전체 사이클의 해석에 관련된 것으로서 흡수기 등에서 열 및 물질 전달 현상등을 모사하는 유한요소법적 해석 등은 포함되지 않는다.)

2. 정상상태 시뮬레이션(Steady State Simulation)

흡수식 냉동기의 정상상태 시뮬레이션은 새로운 사이클을 구성하거나 현재 사이클의 구조를 변경할 때 성능의 변화를 예측할 수 있는 시뮬레이션 방법으로서 흡수식 사이클의 각각의 component(흡수기, 재생기 등)에서 질량, 농도 및 열량의 유입량과 유출량은 항상 같다는 방정식을 기본으로 하여 구성된다.

즉, 이것은 주어진 흡수식 사이클의 각각의 component에서 용량이 무시되는 것을 의미한다. 정상상태 시뮬레이션에서는 질량, 농도, 열량의 평형식 이외에도 각 component에서의 열전달 관계식이 필요하며 시스템내의 여러점에서의 온도 및 압력에 대한 자료가 필요하게 된다.

새로운 흡수식 냉동기 사이클을 설계하고자 하는 경우에 사이클의 성적계수와 냉동 능력이 시스템의 구성요소의 변화, 예를 들면 각 component의 열교환기의 크기 등에 따라 어떠한 영향을 받을 것인지 하는 것이 첫번째 관심일 것이다. 이러한 영향을 정량적으로 해석하기 위해서는 아래와 같은 적당한 가정을 통하여 해석 대상을 단순화 시켜야 한다.

- (1) 흡수식 냉동기의 각 요소 및 배관에서 주변으로의 열손실은 무시한다.
- (2) 배관에서의 압력손실은 무시한다. 또는 배관에서 일정한 크기의 압력 손실을 가정한다.
- (3) 흡수기의 출구, 재생기의 출구는 포화상태의 용액이며 재생기 출구에서의 증기의 온도는 출구 용액온도와 같다.
- (4) 응축기의 출구는 포화액 상태이다.
- (5) 증발기의 출구는 포화 증기 상태이다.
- (6) 각 요소에서의 열교환량은 UA(열교환기의 총괄 열전달 계수와 열전달 면적의 곱) 모델이 주로 사용된다.
- (7) 열전달 매체(구동 열원수, 냉각수, 냉수 등)의 유량은 일정하다.
- (8) 용액 펌프는 등엔트로피 또는 등엔탈피 과정으로 가정한다.

위의 가정은 흡수식 냉동기/열펌프의 정상상태 해석에서 주로 사용되는 가정들이며, 이러한 가정하에서 각 요소에 대한 질량, 농도, 열량 평형 방정식을 세워 Newton-Raphson법 등의 적절한 반복법으로 해를 구하게 된다.

여기에서는 중온수를 이용한 LiBr-물 흡수식 냉동기에 대한 시뮬레이션¹⁾과 암모니아-물 흡수식 사이클의 시뮬레이션²⁾, 그리고 새로운 사이클로 대두되고 있는 삼중효용 사이클에 대한 시뮬레이션³⁾을 소개하고자 한다.

2.1 중온수 이용 LiBr-물 흡수식 사이클의 시뮬레이션

지역 난방을 위한 기존의 온수 공급 배관을 통하여 공급되는 중온수로 구동되는 흡수식 냉동기는 급증하는 냉방 수요에 대처하기 위한 하나의 방안으로 생각되고 있다. 중온수 이용 흡수식 냉동기는 이중 효용 흡수식 냉온수기에 비하여 효율은 낮지만 기존 온수 배관의 활용도를 높인다는 장점이 있다.

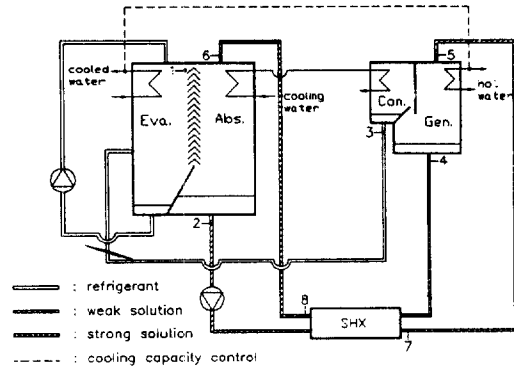


그림1 중온수 흡수식 냉동기 사이클

그림1은 사이클의 구성이 표시되어 있다. 중온수 이용 흡수식 냉동기는 전형적인 1단(one stage) 사이클로서 자체로서는 비교적 간단한 작동 특성을 갖지만, 구동 열원인 중온수가 열병합 발전소의 응축기로부터 열을 받아오므로 발전 설비측의 원활한 운전을 위하여 중온수 냉동기의 운전 조건이 제약되는

경우가 있다. 그러므로 시스템의 운전 조건 (구동 온도, 냉각수, 냉수의 온도 및 유량)이 변할때 시스템의 성능이 어떻게 영향을 받을 것인가 하는 것을 정확히 예측하여 흡수식 냉동기 자체의 운전을 최적 상태로 유지함과 동시에 발전 설비의 원활한 운전을 도모해야 한다.

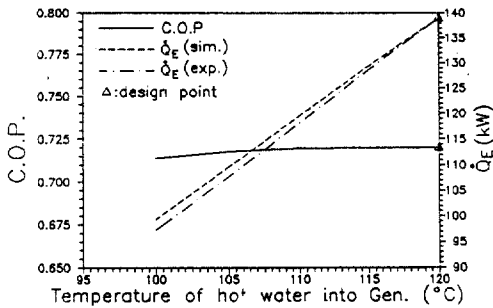


그림2 구동 온도 온도의 성적계수와 냉동 능력에 대한 영향

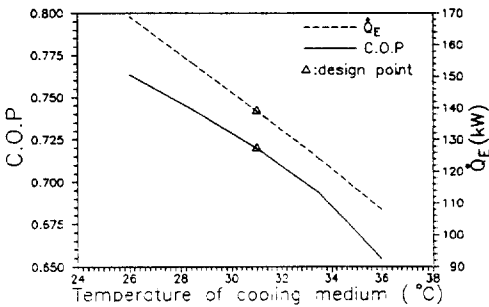


그림3 냉각수 온도의 성적계수와 냉동 능력에 대한 영향

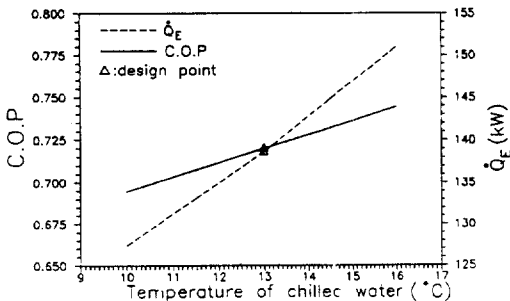


그림4 냉수 온도의 성적계수와 냉동 능력에 대한 영향

그림 2,3,4에서는 각각 구동 온도, 냉각수 온도, 냉수온도가 시스템의 성적계수 (COP)와 냉동능력(cooling capacity, Q_E)에 미치는 영향이 나타나 있다. 그림을 보면 온수온도는 시스템의 냉동 능력에는 거의 선형적으로 영향을 미치나 성적계수는 거의 변화시키지 않는다는 것을 알수 있다. 냉각수와 냉수 온도는 성적계수와 냉동능력 모두에 크게 영향을 미치는데, 예를 들어 냉각수의 온도가 설계 기준 온도인 31°C에서 5°C가 증가하면 냉동능력은 20%이상 감소한다.

구동 온도 유량은 흡수식 냉동기의 성능 뿐만 아니라 발전 설비에 미치는 영향을 고려하여 선정되어야 한다. 구동 온수의 유량이 많아지면 성적 계수와 냉동능력이 모두 증가하지만 재생기에 열을 공급한후 재생기 출구에서 온수온도가 높아져 발전 설비 측과의 열교환이 원활하지 못하게 될 염려가 있으므로 면밀히 검토하여 적절한 값을 택하여야 한다.

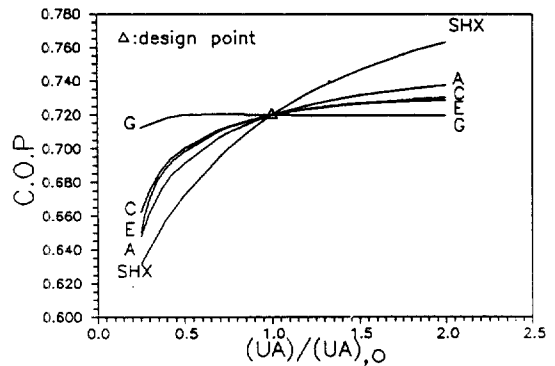


그림5 시스템 각 요소의 UA값이 성적계수에 미치는 영향

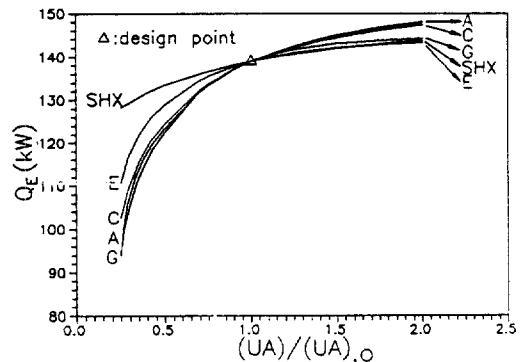


그림6 시스템 각 요소의 UA값이 냉동 능력에 미치는 영향

주어진 시스템의 구성 요소의 설계 변화의 영향도 시뮬레이션에 의해 예측해 볼 수 있는데 그림 5와 6에는 증온수 흡수식 냉동기의 각 요소(흡수기 재생기, 응축기, 증발기, 용액 열교환기)의 UA값(전열 계수와 전열 면적의 곱)이 시스템의 성적계수와 냉동능력에 미치는 영향이 나타나 있다. 그림에서 (UA)₀는 기준 설계치를 의미하고, UA값을 증가시키는 것은 동일한 전열 면적에서 전열 촉진관 등을 사용하여 총괄열전달 계수 U를 증가시키거나, 동일한 총괄 전열 계수에서는 전열 면적을 증가시키는 것을 의미한다. 그림들에서 알 수 있는 것은 UA값이 적절히 선정된 기준 설계치 보다 증가하는 경우에는 시스템의 성능을 크게 향상시키지 못하지만 설계치 이하로 감소하는 경우에는 상당한 성능의 감소를 예상하여야 한다는 것이다. 그러므로 어느 열교환기의 크기를 감소하여 설계하는 경우에는 신중한 검토가 요구된다.

또한 한가지 주의해야 할 것은 각요소의 전열 면적 변화가 성적계수와 냉동능력에 미치는 영향의 정도가 상당한 차이가 있다는 것이다. 예를 들면 용액 열교환기(SHX)의 크기를 증가시키면 성적계수는 크게 증가하나 냉동능력은 별로 증가되지 않는 것을 그림에서 알 수 있다.

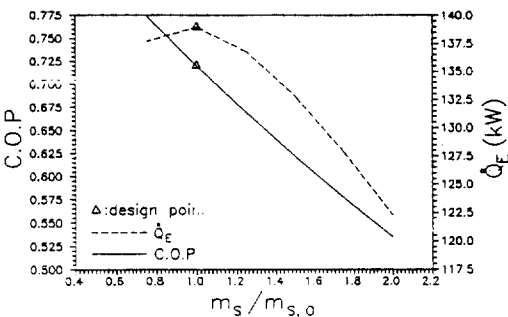


그림7 용액 순환량의 성적계수와 냉동능력에 미치는 영향

용액 순환량의 영향도 그림 7에 나타나 있는데 용액 순환량이 적어지면 성적계수는 향상되지만 냉동능력은 용액 순환량이 설계치보다 감소하는 경우 약간 감소하는 것을 알 수 있다.

2.2 암모니아-물 흡수식 시스템의 시뮬레이션

암모니아-물을 작동 유체로 이용한 흡수식 냉동기는 유럽과 미국에서 압축식 냉동기가 사용되기 전부터 사용되었으나 압축식 냉동기의 급속적인 보급에 밀려 그동안 별다른 발전이 없었다. 최근들어 흡수식 냉동기의 소형 공냉화가 큰 관심을 끌면서 암모니아-물을 이용하는 흡수식 시스템에 대한 관심이 급속히 증가하고 있다. 암모니아는 독성과 폭발성 때문에 그동안 사용이 기피되기도 하였지만, 이에 대한 적절한 해결책을 마련한다면 암모니아-물을 이용하는 흡수식 기기는 작동 냉매가 열전달 특성이 우수하고 시스템의 유지, 보수가 간단하므로 소형 공냉화에 유리하다.

암모니아-물을 사용하는 흡수식 냉동 사이클에서도 LiBr-물을 사용하는 흡수식 냉동 사이클에서와 마찬가지로 시스템을 설계, 제작하는 첫 단계로 구성하고자 하는 시스템에 대한 열역학, 열전달 측면에서의 시뮬레이션이 필요하게 된다. 기본적으로 암모니아-물 시스템의 시뮬레이션은 전술한 LiBr-물 시스템과 동일하다. 즉, 적절한 가정으로 시스템을 단순화하고, 시스템을 구성하는 각요소에 대한 질량, 농도, 열량 평형식을 세워 이를 적절한 방법으로 해를 구하면 된다.

암모니아-물 시스템의 해석 과정이 LiBr-물 시스템의 해석과 가장 크게 구별 되는 점은 암모니아-물 시스템에서는 응축기와 증발기 내의 냉매(암모니아)에 항상 흡수제(물)가 어느 정도(보통 0.1-2%) 섞여 있다는 점이다. 응축기와 증발기에 순수한 냉매가 아닌 냉매-흡수제의 혼합물이 존재하면 응축 온도와 증발 온도가 달라지게 되고 이는 직접적으로 사이클의 성능에 영향을 미치게 된다.

참고로, 응축 압력이 20bar인 경우에 암모니아 농도가 98%이면 순수한 암모니아(100%)보다 응축 온도는 1℃ 정도 증가한다. 표1에는 증발기에서 주어진 온도(0℃)와 주어진 압력(1,2,3,4 bar)에서 증발기로 들어오는 액의 농도에 따라 냉매중 증발되지 못하는 양을 나타내어 보았다.

표1 암모니아 농도에 따른 증발 정도(증발온도:0℃)

암모니아 농도(%)	증발 하지 않는 양(%)			
	1bar	2bar	3bar	4bar
100.0	0.00	0.00	0.00	0.00
99.9	0.00	0.15	0.32	1.28
99.8	0.07	0.40	0.69	2.59
99.7	0.26	0.65	1.05	3.90
99.6	0.45	0.91	1.42	5.21
99.5	0.64	1.16	1.78	6.52
99.4	0.83	1.61	2.15	7.83
99.3	1.01	1.66	2.52	9.14
99.2	0.20	1.91	2.88	10.45
99.1	1.39	2.16	3.25	11.76
99.0	1.58	2.41	3.61	13.08
98.9	1.77	2.66	3.98	14.39
98.8	1.95	2.91	4.34	15.70
98.7	2.14	3.16	4.71	17.01
98.6	2.33	3.41	5.08	18.32
98.5	2.52	3.66	5.44	19.63
98.4	2.70	3.91	5.81	20.94
98.3	2.89	4.16	6.17	22.25
98.2	3.08	4.41	6.54	23.56
98.1	3.27	4.66	6.91	24.87
98.0	3.46	4.91	7.27	26.19

표1을 보면 증발기에서의 증발 온도와 증발 압력이 각각 0℃, 4bar인 경우에는 증발기로 들어오는 냉매에 물이 2% 섞여 있으면 (암모니아 농도가 98%이면) 냉매중 26.2%는 증발하지 못하는 것을 알 수 있다. 이처럼 증발기에서 보면 암모니아의 농도가 높을수록 유리하지만 순수 물질에 가까운 암모니아를 얻기 위해서는 재생 과정에서 정류 과정(rectification)에서 열적인 손실이 커지므로 시스템을 설계할 때, 어느 농도에서 시스템을 운전하는 것이 유리한지를 적절한 시뮬레이션을 통하여 결정하여야 한다.

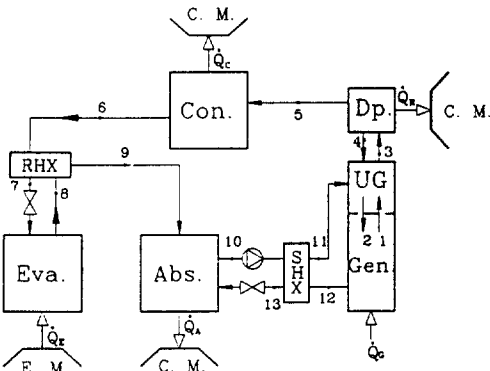


그림8 1단 암모니아-물 흡수식 냉동 사이클

표2 1단 암모니아-물 흡수식 냉동사이클의 설계조건

Cooling Capacity	\dot{Q}_E	10 kW
Heat Transfer Medium Temp. in		
* Condenser & Absorber	T_{CM}	37 °C
* Evaporator	T_{EM}	8 °C
Temperature difference in		
* Condenser	ΔT_c	5 °C
* Absorber	ΔT_A	5 °C
* Evaporator	ΔT_E	5 °C
* Dephlegmator	ΔT_D	42 °C
Pressure loss between		
* Generator & Dephlegmator	ΔP_{GD}	0.03 bar
* Dephlegmator & Condenser	ΔP_{DC}	0.06 bar
* Evaporator & Absorber	ΔP_{EA}	0.2 bar
Efficiency in		
* Generator	η_G	0.80
* SHX	η_{SHX}	0.90
* RHX	η_{RHX}	0.90
* Dephlegmator	η_D	0.80
$\eta_G = (\xi_2 - \xi_{12}) / (\xi_{11} - \xi_{12})$ $\eta_{SHX} = (T_{12} - T_{13}) / (T_{12} - T_{10})$ $\eta_{RHX} = (T_6 - T_7) / (T_6 - T_8)$ $\eta_D = (\xi_3 - \xi_4) / (\xi_3 - \xi_2)$		

일반적인 1단(one stage) 암모니아-물 흡수식 사이클에 대하여 저자 등이 수행한 시뮬레이션에서는 그림8과 같은 사이클과 표2와 같은 설계 조건에 대하여 성적계수를 구해 보았다. 그림8에서 재생기(Gen)의 윗부분에 Dp로 표시한 부분이 암모니아 농도를 높이기 위한 정류기(Dehlegmator)를 나타낸다. 시뮬레이션의 결과는 농도폭과 증발 압력을 변수로 그림9에 표시되어 있는데, 암모니아-물 흡수식 사이클에서는 다른 조건이 모두 같아도 농도폭($\Delta\xi$)과 증발 압력(p_E)에 따라 성적계수가 크게 변한다.

여기에서 증발 압력이 의미하는 것은 흡수기의 압력에 증발기와 흡수기 사이의 압력 손실을 더한 값으로서 이는 흡수기 출구에서의 용액 농도와 직접적인 연관이 있다. 즉, 동일한 흡수기의 온도에서 증발 압력이 높다는 것은 흡수기에서의 압력이 그만큼 높다는 것을 의미하고 이는 다시, 동일한 흡수기 온도에서는 암모니아 농도가 높은 것을 의미한다.

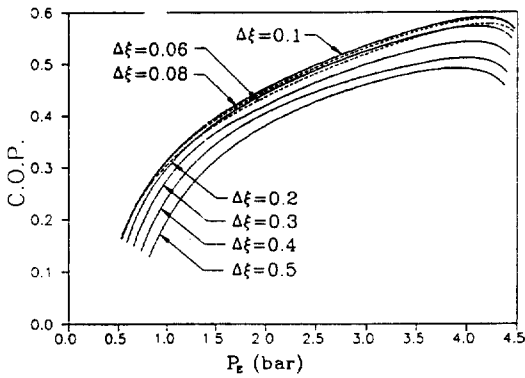


그림9 증발 압력과 농도폭이 성적계수에 미치는 영향

그림9에서는 1단 암모니아-물 시스템의 경우 증발 압력이 상당히 높은 조건에서 성적계수의 최적치가 나타나는데, 이는 흡수기와 재생기 측에서 암모니아의 농도가 높은 것이 성능에 유리하다는 것을 의미하며, 이것은 다시 말하면 재생기 측에서 암모니아의 농도가 높아야 정류 과정이 효율적으로 수행되는 것을 의미한다.

최근들어 흡수식 냉동기의 공냉화에 대한 관심이 높아지면서 GAX-사이클(흡수기에서의 흡수열을 부분적으로 재생 과정에 사용하는 사이클) 등에 대한 관심이 높아지고 있는데 이들에 대한 해석에서도 정류 과정을 적절하게 모사하는 것이 중요하다. 암모니아-물 이외에도 정류 과정이 필요한 작동 유체를 이용하는 사이클은 작동 유체의 물성치 프로그램이 있으면 암모니아-물의 경우와 비슷하게 해석할 수 있다.

2.3 삼중효용 사이클의 시뮬레이션

삼중효용 사이클은 현재 사용되는 이중 효용 사이클을 한단계 발전시킨 것으로서 이중 효용 사이클의 고온 재생기를 Topping Cycle의 응축기에서 발생하는 응축열로 구동시키는 구조로 되어 있다. 삼중효용 사이클은 성능이 이중효용 사이클에 비하여 50% 가량 우수할 것으로 예측되기 때문에 최근 미국과 일본에서는 삼중효용 사이클에 대하여 대단한 관심

을 갖고 있다. 물론, 삼중효용 사이클을 실제로 구성하기 위해서는 열역학적, 열전달적인 측면 이외에도 작동 유체의 안정성이라든지 고온에서의 재료의 부식 문제, 고온에서 견딜 수 있는 전열 촉진제 등에 대한 광범위한 연구가 필요할 것이지만, 우선은 주어진 사이클에 대한 열역학적, 열전달적 측면에서의 해석이 필수적이라 할 수 있다.

여기에 소개하고자 하는 삼중효용 사이클은 그림10에 나타난 구조로서 Topping Cycle의 작동 유체로서 Alktrate(LiNO₃, KNO₃, NaNO₃의 혼합물)와 물을 사용하는 사이클로서 이의 해석을 위해서는 LiBr-물의 물성치 외에 Alktrate-물의 물성치가 프로그램화 되어 있어야 한다. 그림에서 ALC는 Alktrate Lithium Bromide Combined Cycle을 의미한다.

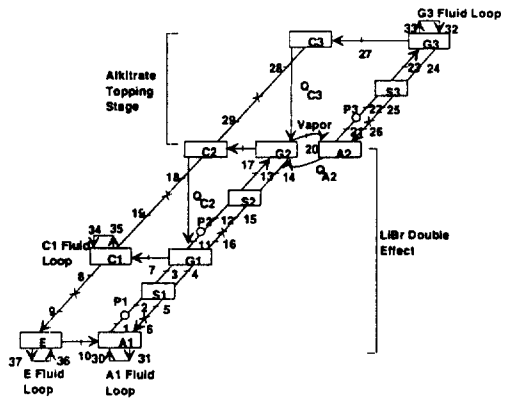


그림10 삼중 효용 흡수식 사이클(ALC)의 구성도

시뮬레이션의 결과는 주로 각 component의 UA값을 변화시키는 경우에, 또는 각 component에서의 열전달 매체의 유량이 변하는 경우에 성적계수와 냉동능력이 어떻게 변하는지를 보여주며 용액 순환량을 변화시키는 경우에 대해서도 그 영향을 예측할 수 있다.

여기에서 흡수식 냉동기의 각 요소에서의 UA값을 변화시키는 경우에 대하여 한가지 언급을 하자면 앞서 소개한 중온수이용 흡수식 냉동 사이클의 시뮬레이션과 유사하게 UA값이 적절히 선정된 설계치 이상으로 증가할 때

는 UA값의 영향이 비교적 미미한 반면 설계치 이하로 감소할 때에는 그 영향이 크게 나타난다는 것이다. 이는 열교환기의 특성상 당연하게 예측할 수 있는 결과이지만 정량적인 분석이 필요할 때에는 시뮬레이션 결과를 참조해야 할 것이다.

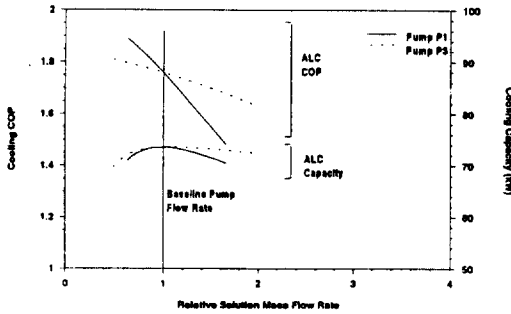


그림 11 삼중 효용 흡수식 사이클(ALC)에서 용액 순환량이 성적계수와 냉동 능력에 미치는 영향

또한 한가지 흥미로운 것은 그림 11으로서, 용액 순환량을 감소시키는 경우에 중온수 이용 흡수식 냉동기의 경우와 마찬가지로 성적계수는 거의 선형적으로 증가하지만 냉동능력은 오히려 감소하는 경향을 보이는 것이다. 이 결과로부터 다시 한번, 성적계수의 증가가 항상 냉동능력의 증가를 의미하는 것은 아니라는 것에 유의하여야 한다는 점을 강조하는 바다.

3. 흡수식 냉동기/ 열펌프 사이클의 동적 시뮬레이션

앞에서 소개한 정상 상태 시뮬레이션은 시스템의 운전 조건의 변화에 따른 시스템의 성능 변화를 고려하는데 있어서 시간적인 요소를 고려하지 않고 최종 정상 상태에 도달하였을 때 시스템의 상태가 어떠한 것인지를 적절한 반복법에 의하여 계산한 것이다.

이에 비하여 동적 시뮬레이션은 시스템 운전 조건의 변화가 시간적으로 시스템을 어떻게 변화시킬 것인지를 예측 가능하게 하므로 시스템의 기동 특성이나 부하 변화에 따른 용량 제어 특성을 묘사할 수 있다. 물론, 동적

시뮬레이션에서는 어떤 변화를 준 후에 충분한 시간이 흐르면 그 결과가 그에 해당하는 정상 상태 시뮬레이션에서의 결과를 의미하며, 동적 시뮬레이션은 정상 상태 시뮬레이션에서 나타날 수 있는 반복 과정에서 수렴의 어려움을 배제할 수 있기 때문에 광범위하게 시스템의 해석에 사용될 수 있다.

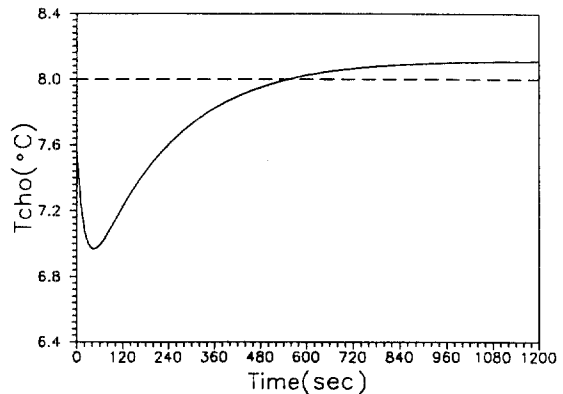


그림 12 냉수 입구 온도가 급격히 변화할때 (13℃ → 11℃) 시간에 따른 냉수 출구 온도의 변화

동적 시뮬레이션의 구조가 정상상태의 시뮬레이션과 근본적으로 다른 점은 질량, 농도, 열량 방정식에서 용량 항의 시간에 따른 변화를 고려한 것이다. 그러므로 시스템의 각 요소에서 상태의 변화는 시간에 따른 미분 방정식으로 표시되고 이를 적절한 solver를 이용하여 적분함으로써 해를 구하게 된다.

그림 12에는 앞에 언급한 중온수 이용 흡수식 냉동기의 시뮬레이션 결과로서 흡수식 냉동기의 용량 제어 과정이 나타나 있다. 이 냉동기에서는 냉수 입구 온도를 측정하여 이를 기준 온도와 비교하여 온수의 유량을 제어하게 되는데 그림에서와 같이 냉수의 온도가 설계치인 13℃에서 11℃로 어느 순간에 갑자기 변하는 경우에 냉수 출구 온도가 처음에는 급격히 감소하다가 약 10분정도 후에 온수 유량의 감소로 인하여 설계치인 8℃ 근처로 회복되는 것을 알 수 있다. 이처럼 동적 시뮬레이션은 시스템의 시간에 따른 시스템의 응답을 묘사하는데 유용하게 사용될 수 있다.

4. 결론

앞에서 살펴본 바와 같이 흡수식 냉동기의 시뮬레이션은 시스템의 설계 단계에서 운전 결과의 해석까지 다양한 용도로 사용될 수 있다. 흡수식 냉동기에 대한 시뮬레이션은 다른 수치 해석과 마찬가지로 해석 대상의 단순화 과정에서 합리적인 가정과, 해석에 필요한 데이터가 정확해야 좋은 결과를 얻을 수 있으며 시뮬레이션 결과가 실험으로 실증되는 경우에 더욱 값어치가 있다 하겠다. 최근 몇몇의 흡수식 냉동기 시뮬레이션 프로그램들은 구성이 모듈화되어 사용자가 다양한 해석 대상에 대하여 편리하게 사용할 수 있게 되어 있으므로 새로운 사이클의 개발이나 제품 개선 등에 널리 활용될 수 있을 것이다.

참 고 문 헌

1. Jeong, S., Kang, B.H., Lee, C.S. and Karng, S.W., 1994, "Computer simulation on dynamic behaviour of a hot water driven absorption chiller", Proceedings of the International Absorption Heat Pump Conference 94, AES-Vol. 31, ISBN 0-7918-0698-7
2. Jeong, S., Lee, C.S. and Karng, S.W., 1993, "Dynamic simulation on an ammonia/water absorption chiller of small capacity", Transport Phenomena in Thermal Engineering, ISBN 1-56700-015-0
3. Ouimette M.S. and Horold, K.E., 1994, "Performance modelling of a tripple effect absorption chiller", Proceedings of the International Absorption Heat Pump Conference 94, AES-Vol.31, ISBN 0-7918-0698-7

會 告

· 본학회에서는 학회 25주년(1996)에 즈음하여 '공기조화·냉동·위생25년사'를 발간코자 계획하고 있습니다.
 이에 귀 회원께서 참고가 될 자료가 있으시면 학회 사무국으로 연락바랍니다.