

RSEM 규격에 따른 중국 광동 원전 상온수압시험시의 음향방출 누설시험 및 누설 육안검사

주영상, 이종포
한국원자력연구소

Acoustic Leak Detection and Visual Examination during Hydrotest of Guangdong Nuclear Power Plants by RSEM Code

Y.S. Joo and J.P. Lee.
Korea Atomic Energy Research Institute

요약 원자력발전소의 상온수압시험에는 여러가지 목적이 있으며 그 중에서 가장 중요한 것 중 하나는 원전 주요 기기로부터의 누설여부를 알아내는 것이다. 동 시험에서 누설 여부를 알아내기 위해 현재 국내에서는 미국 규격에 따라 육안검사를 수행하고 있으나 프랑스의 경우, 음향방출 누설시험과 육안검사를 수행토록 하고 있다. 저자는 1992년과 1993년 중국 광동 원전 1, 2호기의 가동전검사에 참여하여 프랑스의 RSEM 규격에 따라 실시된 상온수압시험시의 음향방출 누설시험과 누설 육안검사에 대하여 기술 지원 업무를 수행하였다. 동시험에서는 시험 최고 압력인 228bar에서는 음향방출 누설 감시시험과 누설 육안검사를, 감압단계인 155bar에서는 누설 육안검사를 수행하였다. 본고에서는 동 규격에 따라 최초로 수행된 중국 광동 원전 가동전검사 수압시험시의 음향방출에 의한 누설감시와 누설 육안검사에 대해 검사 기술, 검사 방법, 검사 절차, 그리고 검사 대상부위 등을 기술하였다.

1. 서론

중국 광둥성 대아만에 건설중인 광둥 원전 1 & 2호기의 가동전검사 업무중 하나인 상온수압시험시의 음향방출에 의한 누설감시 및 누설 육안검사에 각각 1992년 11월초 및 1993년 5월초에 참여하여 기술지원하였으며, 동검사를 성공리에 끝냈다. 광둥 원전은 국내 울진 1 & 2호기와 동형인 프랑스 Fra-

matome사의 900 MWe PWR(가압경수로)원자력발전소로 1986년도부터 건설되어 1호기는 1993년말, 2호기는 1994년도에 상업운전에 들어갈 예정이다. 광둥 원전의 가동전검사는 원자로 검사는 불란서 Intercontrole사가, 나머지 부분은 중국 핵동력운영연구소(RINPO: Research Institute of Nuclear Power Operation)가 발전소 소유주인 GNPJVC(Guangdong Nuclear Power Joint Venture Company)와 수행 계

약을 맺었으며, RINPO는 자체 계약분 중 증기발생기 와전류검사는 미국의 ZETEC사와, 원자로 이외 기기 및 배관 검사등은 한국원자력연구소와 기술지원 계약을 체결하였다. 또한 기기 배관검사분 중 Class 1 검사는 RINPO 에서, Class 2 & 3 검사는 하청 계약자인핵공업 무손검측중심(NNC : Nuclear Nondestructive Testing Center)에서 수행하였으며, 연구소는 RINPO와 NNC의 가동전검사 업무에 대한 기술지원을 수행하였다.

광동 원전 가동전검사는 프랑스 RSEM 규격에 의거하여 가동전검사를 수행하도록 되어 있는 바, 수압시험의 경우 RSEM 규격에서는 미국 ASME XI규격과는 달리 보다 까다로운 시험을 요구하고 있으며, 수압시험(상온수압시험)수행시 음향방출 누설시험과 누설 육안검사를 실시하도록 요구하고 있다. 광동 원전의 경우, 시험 최고 압력인 228bar에서 음향방출에 의한 누설 감시시험을, 감압 단계인 155bar에서 누설 육안검사를 수행하였다. 음향방출에 의한 누설감시 대상은 원자로 상부 헤드 제어봉 구동장치 및 열전쌍 용접부위, 원자로 하부 헤드 코야계기 관통부위, 코야계기 격리밸브 연결 용접부, 가압기 하부 헤드 히터 관통부위 등이다. 누설 육안검사 대상 부위는 배관 용접부 및 밸브 등이다.

본 기술보고에서는 RSEM 규격에 따라 최초로 수행된 중국 광동 원전 가동전검사 수압시험시의 음향방출에 의한 누설감시와 누설 육안검사에 대해 검사 기술, 검사 방법, 검사 절차, 그리고 감시 및 검사 대상부위 등에 대해 기술한다.

2. 본 론

2.1. 상온수압시험과 누설검사

상온수압시험의 주 목적은 원자로 냉각재 계통과 관련 시스템중 고압이 걸리는 계통에 대해 수압시험을 수행하는 데 있다. 상온수압시험에 포함되는 내용들은 다음과 같다.

- 원자로 냉각재 계통과 관련된 고압이 걸리는 계통에 대한 누설시험
- 일부 원자로 기능에 대한 기능시험(RRA, RCV, RCP 계통)
- 압력 228bar에서의 원자로 냉각재 계통에 대

한 수압시험

- 발전소 요원에 대해 시스템 숙지
- 압력 155bar에서의 누설 육안검사
- 수질관리(water chemistry)

이중 가동전 검사와 직접 관련된 것은 압력 228bar에서의 음향방출에 의한 누설감시(ALD : Acoustic Leak Detection) 및 누설 육안검사와 압력 155bar에서의 누설 육안검사이다. 가압 및 감압시 압력 및 온도 변화는 4bar/min, 28°C/h를 넘지 않아야 하며, 원자로 냉각재 압력경계 부위는 검사자 및 작업자의 보호를 위해 65°C가 넘지 않도록 하되 25기압 이상에서는 냉각재 온도를 35°C 이상되게 유지한다.

누설검사 대상 압력용기 및 배관 계통은 다음과 같다.

- RPV : 원자로(Reactor Pressure Vessel ; RPV)
- PRZ : 가압기(Pressurizer ; PRZ)
- RCP : 원자로 냉각 계통(Reactor Coolant System ; RCS)
- RCV : 화학 체적 제어 계통(Cheical Volume Control System ; CVCS)
- RRA : 잔열 제거 계통(Residual Heat Removal System ; RHR)
- RIS : 안전 주입 계통(Safety Injection System ; SIS)
- RPE : Nuclear Island Vent and Drain System

2.2. 음향방출 누설감시 시험

광동 원전 1 & 2호기의 원자로 및 가압기의 용접부위 중 쉽게 접근할 수 없는 특정 부위에 대하여 가동전검사(PSI)와 가동중검사(ISI)시 수압시험과 동시에 음향누설검사의 수행이 요구되고 있다. 이 검사부위는 Table 1에 나와있다. 주요 1차 계통의 수압시험시 발생하는 누설에 의한 초음파 영역의 음향방출(AE) 신호를 탐지함으로써 본 검사가 이루어진다. 누설에 의한 음향방출 신호의 실효전압치(rms voltage)는 누설율의 1/2승에 비례하지만 정량적으로 누설 부위의 크기를 정확히 예측하기는 어렵다. 하지만 대략적으로 누설 위치와 크기를 추정할 수는 있다. 수압시험 초기에 음향방출 센서를 검사 표면에 접촉 고정시키고 음향방출 누설감시장

치(Model LeakTek 5600)에 연결시킨다. 발생된 음향방출 신호의 실효전압치를 자료 기록 장치에 수록한다. 172bar 및 228bar의 상온수압시험 동안에 누설 지시신호가 탐지되면 그 영역에 대하여 추가로 육안 검사를 수행하여 누설 여부를 확인하고 조치를 취하게 된다.

Table 1. Inspection welds of acoustic leak detection

용접부	용접부 갯수
원자로 상부헤드의 제어봉 구동장치와 열전쌍 어댑터 및 통기관 대 돔 용접부	어댑터 용접부 65개 통기관 용접부 1개
원자로 상부헤드의 어댑터 플랜지 대 어댑터 용접부	용접부 65개
원자로 하부헤드의 관통 노즐 대 하부헤드 용접부	관통부 50개 ($\phi 38\text{mm}$)
원자로 하부헤드의 안내관 대 관통노즐 용접부	안내관 50개 ($\phi 23.7\text{mm}$)
가압기 하부헤드의 히터 -히터용접부 대 하부헤드 용접부	용접부 63개
-플랜지 대 히터웰 용접부	용접부 63개
-히터 대 플랜지 용접부	용접부 63개

2.2.1 음향방출 누설감시 부위 및 AE 센서 설치 현황

1) 원자로 상부 헤드

Fig. 1에서와 같이 65개의 제어봉 구동장치(CRDM)와 열전쌍 출구의 용접부 세군데 즉, 어댑터 대 용기헤드 내부 용접부, 어댑터 플랜지 대 어댑터 용접부, 제어봉 구동장치 하우징 대 어댑터 플랜지 용접부와 용기 통기관의 용접부 두군데 즉, 슬리브 대 용기 헤드 용접부, 슬리브 대 통기관 용접부에 대하여 총 6개의 AE 센서가 Fig. 2와 같이 용기 상부헤드에 부착되어 누설 감시가 이루어지며 감시용 AE 센서의 부착 상태 여부와 감도를 확인 점검할 수 있게 하기 위하여 1개의 송신용 AE센서를 부착한다.

2) 원자로 하부 헤드

50개의 노심 계측관 관통부의 용접부 2개(슬리브 대 하부캡 용접부, 슬리브 대 안내관 용접부 ; Fig. 3)

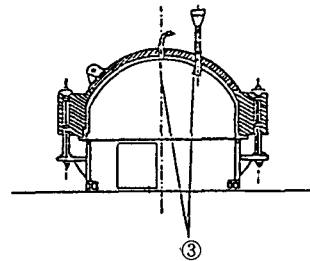
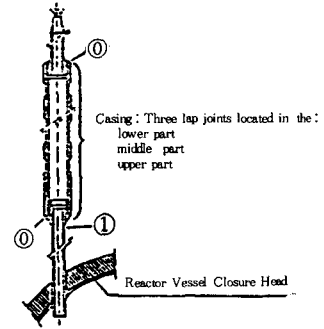
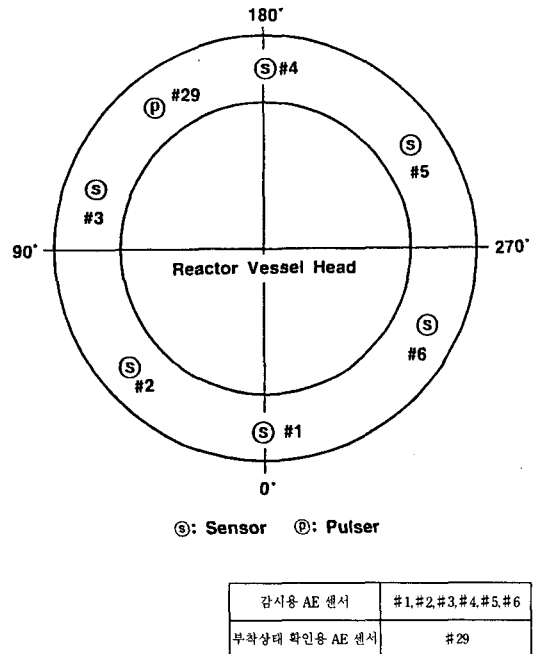


Fig. 1. Welds distribution of 900 MW reactor vessel closure head and CRDM pressure housings



감시용 AE 센서	#1, #2, #3, #4, #5, #6
부착상태 확인용 AE 센서	#29

Fig. 2. Location of AE sensors on reactor vessel head

에 대하여 Fig. 4에서와 같이 4개의 센서가 부착되어 검사가 이루어진다. 1개의 송신용 AE 센서가 부착되어 감시용 센서의 부착 상태 점검을 수행하게 된다.

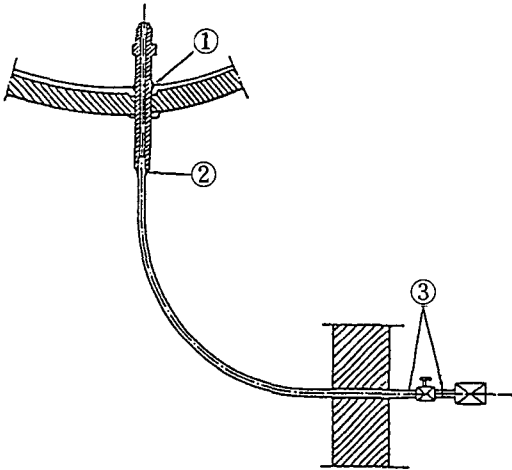
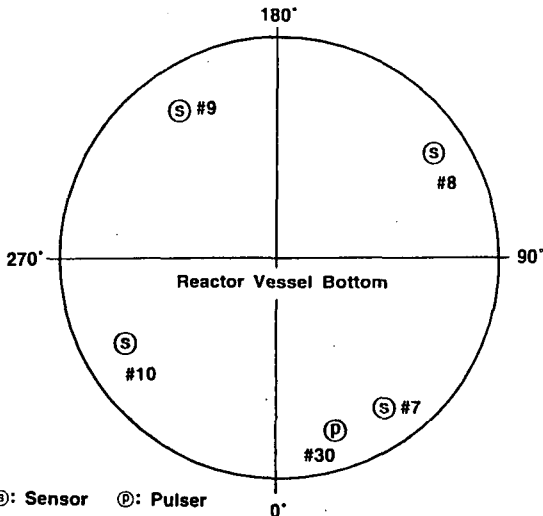


Fig. 3. Welds distribution on core instrumentation (In-core instrumentation piping)

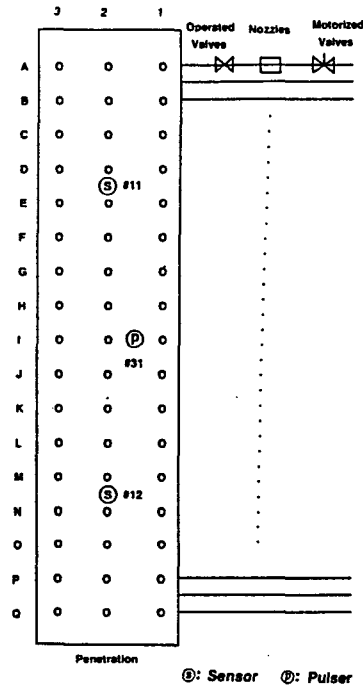


감시용 AE 센서	#7, #8, #9, #10
부착상태 확인용 AE 센서	#30

Fig. 4. Location of AE sensors on vessel bottom head

3) 노심 계측실

원자로 하부와 계측실을 분리하는 판에 50개의 안내관이 용접되어 있는데 Fig. 5에서와 같이 이 판에 2개의 센서가 부착되어 분리 밸브 용접부를 감시하게 되며 1개의 송신용 AE 센서가 부착되어 감시용 센서의 부착 상태 점검을 수행하게 된다.



감시용 AE 센서	#11, #12
부착상태 확인용 AE 센서	#31

Fig. 5. Location of AE sensors on the inner side of the plate

4) 가압기 하부 헤드

가압기 하부헤드에 63개의 히터에는 각 3개의 용접부(히터 대 하부헤드 용접부, 플랜지 대 히터용 용접부, 히터 대 플랜지 용접부)가 있다.(Fig. 6)

Fig. 7에서와 같이 이 용접부에 대하여 총 4개의 누설 감시용 AE 센서가 그리고 1개의 송신용 센서가 설치되어 누설 감시를 하게 된다.

5) 가압기 상부 헤드

이 부위는 safety valve 및 relief valve등이 있어 1차 계통의 다른 부위보다도 주위 잡음이 높다. 이러

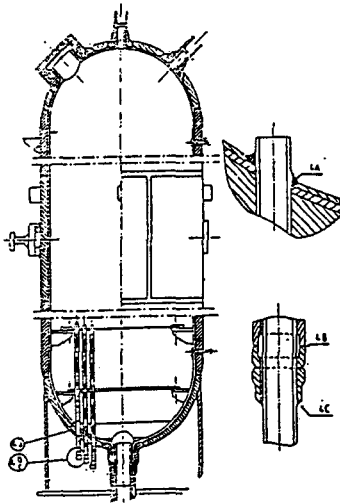


Fig. 6. Welds distribution on heater penetration of the PRZ bottom head

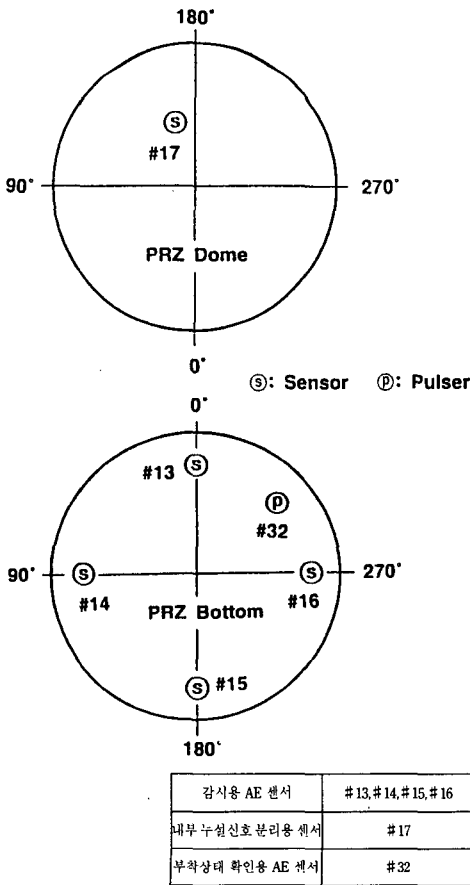


Fig. 7. Location of AE sensors on the bottom head of PRZ and the dome of PRZ

한 잡음을 분리하기 위하여 가압기 맨홀 근처에 AE 센서 1개를 부착하여 감시하게 된다.(Fig. 7)

이상과 같이 총 17개의 AE센서가 음향방출 누설 감시시험에 사용되며 4개의 센서는 감시용 센서의 부착 상태 점검 및 보정 용도로 사용되게 된다.(Table. 2)

Table 2. AE sensors on the inspection areas of acoustic leak detection

음향누설검사 대상부위	감시용 AE 센서 갯수 및 센서 일련 번호	부착상태 확인용 AE 센서 갯수 및 센서 일련 번호
원자로 상부헤드	6 (No.1-No.6)	1 (No.29)
원자로 하부헤드	4 (No.7-No.10)	1 (No.30)
코아게기 격리밸브 연결 용접부	2 (No.11, No.12)	1 (No.31)
가압기 하부헤드	4 (No.13-No.16)	1 (No.32)
가압기 상부헤드	1 (No.17)	-
총갯수	17	4

2.2.2. 음향방출 누설 감시 장치 및 보정

음향방출 누설 감시 장치로는 미국 PAC 사의 LeakTek 5600(32 Channels)을 사용하였으며 이 장비는 IBM PC-386과 연결되어 음향 누설신호를 수집 분석하게 된다. 사용된 센서는 50kHz 공진형 (Type R6/C)이고 이 센서는 전치증폭기에 연결되어 60dB 증폭되고 길이 160미터인 co-axial 케이블을 통하여 감시 장치에 있는 rms 변환기에서 신호가 RMS전압으로 변환된다. 이 변환된 rms 전압치가 A/D 변환기를 통하여 디지털 값으로 변환되어 컴퓨터의 기록장치에 수록되고 이 값이 각 채널별 시간이력 및 채널에 대한 rms 전압치가 화면에 나타나게 된다. 음향 누설 감시장치의 block diagram 은 Fig. 8과 같다.

감시 센서와 감시 장치에 대한 보정은 실험실에서의 사전 보정 및 감시 부위에서의 보정으로 나누어 이루어진다. 우선 사용될 AE 센서의 주파수 감도 곡선은 ASTM E976에 의거하여 탄소강 시험편에서 압축공기 분사 방법으로 이루어져 각 센서의 감도 곡선을 구하고 평가하게 된다. 유효하게 판정된 AE 센서를 음향 누설 감시장치에 연결하여 Fig.

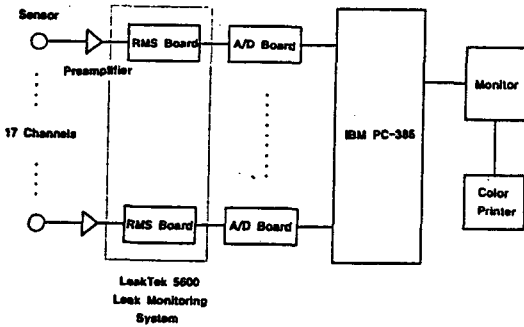


Fig. 8. Block diagram of the AE leak monitoring system

9에서와 같이 크기 1500×1500×10mm강판에서 반경 700mm의 원둘레에 17개의 감시용 센서를 모두 부착하고 원점에 설치된 광대역 AE 센서에서 방출되는 rms 출력전압치를 측정하여 각 채널간의 감도차가 3dB이하로 되도록하고 이때의 출력값과 이득값을 기록하여 둔다. 감시 부위에서의 보정은 감시용 AE 센서를 각 감시 부위에 설치하고 각 센서의 감도를 송신용 센서(Type R6)로 부터 측정하여 주위 잡음 레벨을 측정하게 된다. 실제 수압시험시 음향 누설 감시에 설정되는 경보 설정치는 이때 측정된 각 채널의 주위 잡음 레벨에서 3dB 더한 값이 된다. 재보정은 매 12시간마다 그리고 검사가 끝나는 시점에서 이루어진다. 총 32개의 채널중에 1부터 17번까지는 감시채널로 29에서 32번 채널은 감시 센서의 부착 상태 확인용으로 사용하게 된다.

2.2.3. 음향방출 누설 감시 수행

1차 계통 수압시험시 음향방출 누설검사가 수행

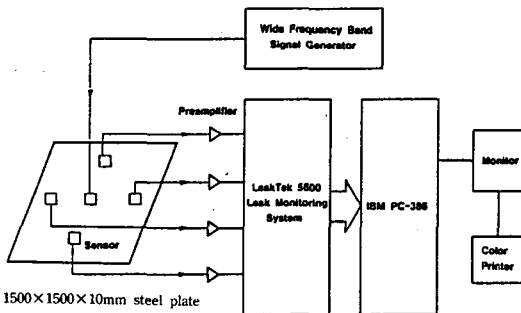


Fig. 9. Calibration block diagram of the AE sensors and monitoring system

되었다. 음향방출 누설탐지장치의 작동시험과 검사 준비는 발전소 현장에서 수행되어 이 장치의 정상 작동 여부와 실험실에서 측정된 기능의 검증과 장비 보정 및 센서 감도설정 등을 수행하였다. 주위 잡음이 검사 시작전에 계속 감시되었으며 모든 잡음 발생원은 제거되었다. 특히 1차계통 냉각수 펌프는 음향 누설검사가 이루어지는 동안에는 가동하지 않는다. 음향 누설 감시가 수행되면 수압시험 요원과 긴밀한 연락이 이루어 지면서 수압시험 상태의 모든 정보를 연계되며 압력 곡선을 기록하게 된다. 수압시험 최고 압력에 도달하기 전 172bar 단계에서부터 감시가 시작되어 최고 압력인 228bar 단계에서도 계속되고 다시 172bar 단계로 감압할 때까지 음향 누설 감시가 이루어진다. 실제 수압시험 압력 곡선과 음향방출 누설검사 과정을 Fig. 10에 나타내었다.

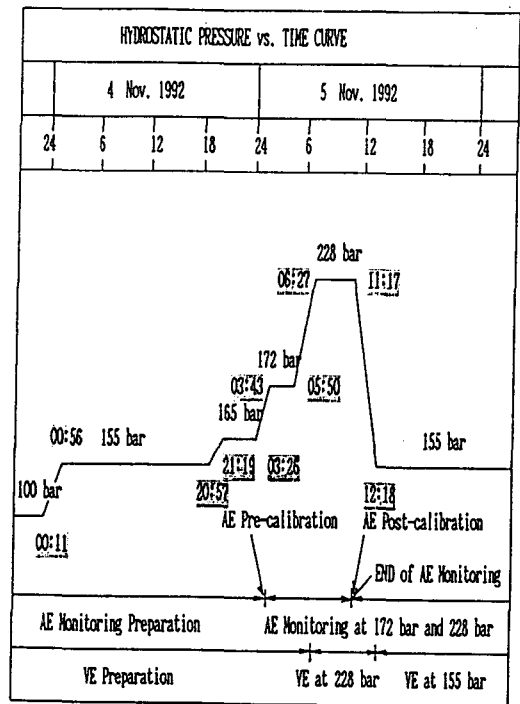


Fig. 10. Hydrostatic pressure vs. time curve of the Guangdong NPP Unit 1-PSI

음향방출 누설 감시 시험 중 전 채널에 대한 감시 상태는 Fig. 11 에서와 같이 화면에 나타나며 모든 채널에 대한 실효전압치는 막대그래프로 Fig.12와

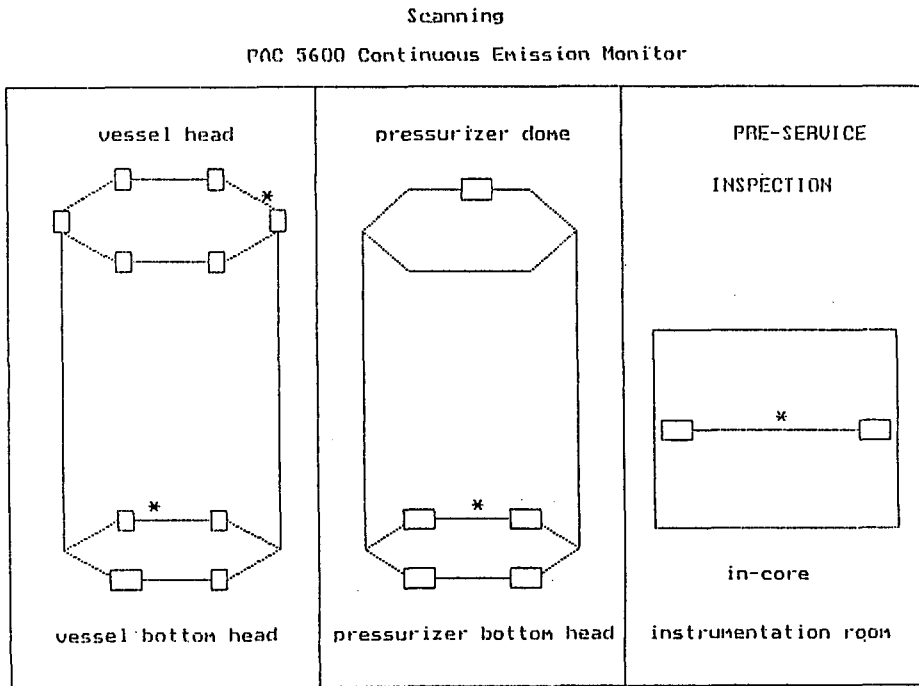


Fig. 11. Graphic display of AE leak monitoring

같이 그리고 단일 채널에 대한 시간이력값은 Fig. 13 처럼 표시된다.

가압기는 다른 주요 용기보다 진동이 심하기 때문에 가압기 하부에 설치된 채널 13번에서 채널 16번의 AE센서의 실효전압치가 다른 채널보다 높으며 특히 가압기 상부의 안전 및 방출 밸브의 작동으로 인한 내부 누설 신호를 감시 영역의 누설 신호와 분리 구분하기 위하여 가압기 상부에 채널 17번의 AE 센서를 설치한다.

2.2.4. 음향방출 누설 감시 결과

광동 원전 1,2 호기에 대하여 수압시험 압력 172 bar 및 228bar 단계에 음향방출 누설검사를 수행한 결과 감시 부위에서 경보 설정치를 초과하는 음향 방출 누설신호는 발생하지 않았다. 탐지되는 주위 잡음은 모든 채널에 대하여 크게 변화하지 않았으나, 단, 안전 주입 계통이 작동할 때 모든 채널이 경보 설정치를 초과하였다.

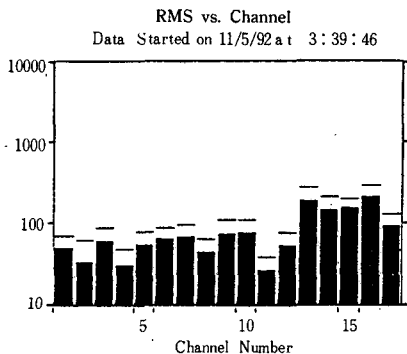


Fig. 12. Graphic display for AE rms levels vs. channels

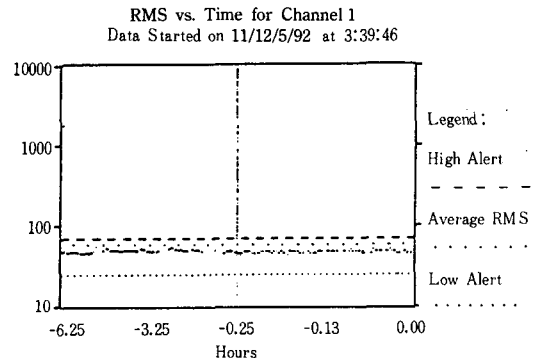


Fig. 13. AE leak monitoring result for channel 1 (rms level vs. time)

2.3. 누설육안검사

2.3.1. 절 차

RSEM 규격에 따라 unit programme 이 작성되어 검사 대상 부위가 결정되면 검사 부위, 식별 도면(isometric drawing)등이 포함된 specific programme 의 초안을 만든다. 수압시험 전에 현장 상황을 확인 하여, 접근성 여부, unit programme과의 일치 여부, GNPJVC에 조치요구할 사항을 확인한 후, specific programme을 완성하여 제출한다. 가압 전에 검사 대상 부위에 인식 번호가 색인된 리본을 부착하여, 검사 압력에 도달했을 때 신속하게 빠뜨리지 않고 검사할 수 있도록 준비한다. 검사 압력에 도달하면 검사를 수행하고 리본을 회수한다.

2.3.2. 검사 대상 부위

Class 1 기기의 경우, 누설 육안검사 대상 부위는 최고 압력인 228bar에서 실시하는 누설 육안검사 대상 부위는 Table 3과 같고, 최고 압력을 지나 감압 단계인 155bar에서 실시하는 검사 대상 부위는 Table 4와 같다. 또한 Class 2기기의 경우는 고압의 안전주입 계통만이 압력 155bar에서 누설 육안검사를 수행하며, 검사 개소는 Table 5와 같다.

2.3.3. 228bar 수압시험시 누설 육안검사

1) 검사 부위

광동 원전 1,2호기에 대하여 228bar 수압시험시

육안검사가 수행되어야 하는 검사 부위는 다음과 같다.

- 원자로 압력용기의 가이드 튜브 격리 용접부 또는 격리밸브 용접부
- 원자로 압력용기의 어댑터 플랜지 대 어댑터 용접부
- 가압기의 계기 노즐 부위
- 냉각수 펌프의 RCV 열차단벽 경계의 가지이음부

Table 3. Inspection areas of the leakage visual examination at the pressure 228bar (Class 1)

검 사 대 상 부 위	검 사 개 소
원자로 코어계기 가이드튜브/격리밸브 용접부위	100
원자로 CRDM 어댑터 플랜지/어댑터 용접부	65
가압기 계기 노즐 부위	9
원자로 냉각재 펌프 가지이음부/RCV 열 차단벽경계	3
총 계	177

2) 검사 수행

1차 계통의 수압이 228bar로 안정화된 후 3시간 30분에 걸쳐 누설육안검사가 수행되었다. 원자로 압력용기의 가이드튜브 격리 용접부 또는 격리 밸브 용접부(100개) 및 65개의 어댑터 플랜지 대 어댑터

Table 4. Welds and valves for the leakage visual examination at the pressure 155bar (Class 1)

배관 계통	크기 (인치)	용접부 개소	밸브 개소	배관 계통	크기 (인치)	용접부 개소	밸브 개소
RCP	31	15	0	RIS	12	39	4
RCP	29	3	0	RIS	10	24	3
RCP	27.5	6	0	RIS	6	29	4
RCP	14	20	2	RIS	3	12	0
RCP	12	23	3	RIS	2	41	7
RCP	6	65	5	RIS	1/2	5	5
RCP	4	78	8	RIS	소계	150	23
RCP	3	97	7	RRA	14	2	2
RCP	2	158	20	RPE	2	22	6
RCP	1/2	6	0	RCV	3	3	1
RCP	1	20	0	RCV	2	17	3
RCP	3/4	5	0	RCV	소계	20	4
RCP	소계	496	45	총 계		690	80

Table 5. Inspection welds number of the leakage visual examination at the pressure 155bar (Class 2)

배관 계통	OD,인치	용접부	밸브
RIS	12	19	0
RIS	10	59	0
RIS	6	84	0
소 계		162	0

용접부, 가압기의 계기 노출 부위 9개 그리고 냉각수 펌프의 RCV 열 차단벽 경계의 가지 이음부 3개의 용접부가 검사되었다. 검사된 총 용접부 갯수는 177개에 달한다. 본 육안검사의 목적은 육안으로 탐지될 수 있는 누설, 변형 또는 다른 중요 표면을 결함을 찾는 것이다. 본 육안검사는 검사자의 촉각등으로 접근 가능 부위에 대하여 부수적 방법으로 사용될 수 있다.

3) 검사 결과

누설 또는 다른 기록할만한 지시부가 검사 용접부에서 발견되지 않았다.

2.3.4. 155bar 수압시험시 누설 육안검사

1) 검사 부위

155bar 수압시험시 육안 검사는 다음 용접부에 대하여 수행된다.

- 원자로 냉각 계통 배관 용접부(24 welds)
- 보조 원자로 냉각계통 배관 용접부(683 welds) 및 Surge Line(8 welds)
- 원자로 냉각 계통 배관 밸브 케이싱(75개)

검사가 정확히 이루어 졌는지 확인하기 위하여 모든 용접부 및 부품 부분품은 인식 번호가 적혀있는 칼라 리본을 압력 상승전에 검사자가 미리 매어 놓는다. 육안검사가 끝난 후 리본은 제거되고 수거되어 검사자가 다시 조사한다.

2) 검사 수행

PSI에서의 155bar 수압시험시 육안검사는 약 4시간에 걸쳐 수행되었다. 검사된 총 갯수는 790개에 이른다. 육안검사후 모든 리본은 제거, 수거, 조사되었다.

3) 검사 결과

1호기의 경우 안전 주입 계통의 밸브(# 041)에서 누설이 발견되어 보수 조치를 취하였고, 다른 부위에서는 누설이나 다른 기록할 만한 지시부는 발견되지 않았다.

3. 결 론

중국 광동 원전 1, 2호기의 가동전검사에 참여하여 프랑스의 RSEM규격에 따른 1차 계통 상온수압 시험시 주요 기기로 부터의 누설 여부를 알아내기 위하여 음향방출누설 감시시험과 누설 육안검사를 수행하고 이에 대한 기술을 지원하였다.

동 시험의 최고 압력인 228bar에서는 음향방출 누설감시 시험과 누설 육안검사를, 감압 단계인 155bar에서는 누설 육안검사를 수행하였다.

ASME 규격에서는 상온수압시험시 누설 육안검사만을 실시하도록 되어있으나, RSEM규격에서는 그동안 연구되고 실제 원전에 일부 적용되고 있는 음향방출 누설감시 기술을 적극적으로 반영하여 실시하도록 하고 있을 뿐만 아니라, 금속파편 감시기술도 새로이 채택하고 있다. 이러한 일련의 최신 기술의 적용은 원전의 안전성 향상에 크게 기여할 것으로 생각된다.

참 고 문 헌

- 1) RSEM "In-service Inspection Rules for Mechanical Components of PWR Nuclear Islands", 1990 edition, AFCEN.
- 2) RCC-M "Design and Construction Rules for Mechanical Components of PWR Nuclear Islands", Section III-Examination Methods, 1985.
- 3) ASME Code Section XI, "Rules for Inservice Inspection of Nuclear Power Plant Components" 1989.
- 4) ASTM E-976 "Standard Guide for Determining the Reproducibility of Acoustic Emission Sensor Response".