

기업통신을 위한 네트워크, 인터넷

李 長 熙

데이콤 綜合研究所 開放型시스템研究室長

I. 서언

그동안 대학, 연구소, 공공기관 등에 국한되어 사용되어 오던 네트워크들의 네트워크 (Network of Networks) 인 인터넷 (Internet)은, 민간 기업이나 개인들에게도 정보통신을 위하여 인터넷을 이용할 수 있도록 "인터넷 상용화 (Internet Commercial)" 되었으며, 이 작업은 우리나라에서도 빠른 속도로 추진되고 있다.

인터넷 상용화란 기업 또는 개인이 자유로이 인터넷에 접속하여 필요한 정보를 검색하거나, 세계에 널리 존재하는 이용자와 상호 교신하며, 인터넷을 통하여 새로운 비즈니스를 전개하는 경우, 이러한 것들이 가능하도록 인터넷을 제공하는 행위 모두를 말한다.

즉, 국내외에 인터넷 통신망 (backbone)을 구축하고, 그 접속점 (Network Access Points)을 중심으로 가입자를 연결해주는 연결서비스, 인터넷에 연결된 호스트의 정보 자원을 제공해주는 부가정보서비스, 그 외에 다양한 네트워크 서비스들이 비즈니스로 활용될 수 있도록 네트워크 환경이 갖추어지는 것을 말한다.

기업통신을 하고자하는 업체가 인터넷의 이러한 변화를 인지한다면, 적은 노력으로 세계적 규모의 고속화된 기업통신망을 손쉽게 실현할 수 있는 도구로, 인터넷을 선택하게 될 것이다. 더 나아가 인터넷을 활용한 새로운 비즈니스를 창출하는 것도 고려할 것이다.

여기서는 기업통신시스템의 개념과 필요성등은 생략하고, 이러한 기업통신시스템에 적용가능한 인터넷의 기능과 능력, 국내,외 인터넷 상용화 현황에 대하여 중점적으로 설명한다.

II. 인터넷이란?

1. 인터넷, 시작과 현재

인터넷 (Internet)이란 일반적으로, TCP/IP 프로토콜에 기반을 두고 운영 되는 컴퓨터 네트워크들이 상호연동된 국제적인 네트워크를 말한다. 인터넷은 구성된 네트워크, 관련된 기술, 개발제품, 이용자, 네트워크를 통하여 접근할 수 있는 모든 자원과, 정보들을 총칭한다. TCP/IP (Transmission Control Protocol/Internet Protocol)는 미 국방부 표준 통신 프로토콜로 ISO/IEC OSI (Open System Interconnections)의 7계층 중 3, 4계층 기능을 갖는다. (그림 1,2) 일반적으로 사용되는 internet 처럼 소문자 'i'로 시작하는 것은 단지 TCP/IP 프로토콜에 바탕을 둔 네트워크, 또는 다른 프로토콜을 사용하여 인터넷워킹을 행하는 소규모적인 네트워크의 상호작동을 말한다.

OSI Layer		DoD Layer				
7	Application	FTP	TELNET	SMTP	SMP	DNS ..
6	Presentation	파일 전송	원거리 접속	메일 전송	네트워크 관리	도메인 이름
5	Session					
4	Transport	TCP (Transmission Control Protocol)				
3	Network	IP (Internet Protocol)				
2	Data Link	IEEE 802/2, 3, 4, SLAN	X. 25, Frame-Relay,	Serial-Line Interface, Dial-Up		
1	Physical	FDDI	ATM			

R: Router G: TCP/IP Gateway NMS: Network Management System
 LL: Leased Line DLS: Digital Leased Line Service
 F-R: Frame Relay ATM: Asynchronous Transfer Mode
 FDDI: Fiber Distributed Data Interface

그림 1. DoD의 TCP/IP 표준 프로토콜 구조

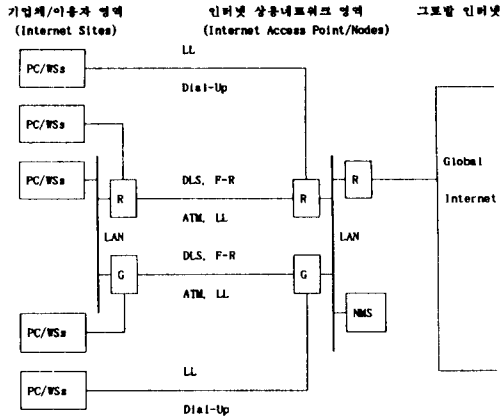


그림 2. 인터넷 연결 형태

인터넷의 기원은 1979년 시작된 미국 국방부의 ARPAnet(The Advanced Research Projects Agency)에 두고 있다. 처음 군사목적으로 시작한 이 네트워크는 그 활용 범위가 늘어나고, 접속하는 통신 기기와 컴퓨터들이 다양해짐에 따라, TCP/IP라는 표준 통신 프로토콜을 개발하여 이기종 시스템간 통신과, 이를 응용한 네트워크 서비스를 개발, 보급하였다. 이러한 TCP/IP 통신 응용기술은 정부 뿐만 아니라 일반 연구소, 대학교 등에 널리 개방되었으며,

미 국방부는 MILnet을 별도 분리하여 기존 ARPAnet과 구분 운영하게 되었다.

1986년 7월에는 미 슈퍼컴퓨터 5대를 엮어 컴퓨팅 자원을 공유하기 위한 NSFnet (미국 과학재단)가 미국 전역을 관장하는 네트워크로 성장하였으며, 현재 미국내 인터넷의 기간전산 통신망으로 이용되고 있다. 그 외에도 정부주도의 DOEnet, DARnet, CERFnet, 민간 기업체인 SUN, Oracle 회사 등이 전세계 지사와 고객들을 연결한 기업통신망, 이 모두가 TCP/IP를 기반으로 하고 있으며, Dialog, Pc-serve 등의 부가통신제공업자 역시 인터넷에 자사의 호스트를 접속하여 서로의 서비스를 중개해주고 있다.

이러한 현상은 일반 기업통신망 (Enterprise Network) 구성에 표준화되고, 개방된 프로토콜로 TCP/IP, 즉 이미 구성된 고속통신망인 인터넷을 활용하는 계기를 촉진하였고, 유럽과 아시아/태평양 지역에서도 각 국가별로 인터넷 구조에 기반을 둔 네트워크가 추진되었으며, 구축된 네트워크간에는 상호연동과 시스템접속이 계속되어 지금과같은 세계적인 글로벌 인터넷 (Global Internet)이 되었다.

인터넷은 1987년 약 200개 호스트 컴퓨터로 구성되었으나, 1990년대 들어와 매년 100% 증가를보여 1994년 3월 현재, 인터넷과 관련된 호스트는 200만대, 서브 네트워크는 4,000개, 이용자는 약 100여개

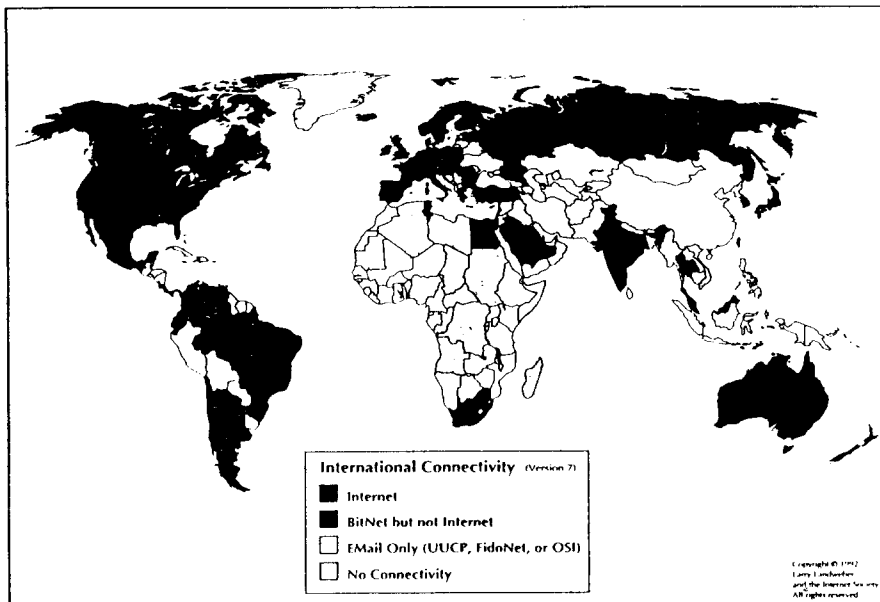


그림 3. Global Internet Connectivity ('94.2)

국가, 2,200만명 정도가 추정되고 있다. 이러한 추세는 금세기말 1억에 가까운 전세계 이용자가 하나의 네트워크로 실현될 가능성을 보이고 있다. (그림3)

우리나라에서의 인터넷은 1982년 KAIST 전길남 교수에 의해 아시아/태평양지역에서는 선도적으로 시작된 학술연구전산망인 SDN (System Development Network)에 기원을 두며, 지금은 연구전산망, 교육전산망, 하나망이 상호 연동되어, 200여 기관, 11,000여명의 이용자를 확보하고 있으며, 모두는 비영리 인터넷으로, 학술 연구목적뿐만 아니라 가입과 사용이 허용되고 있다.

시작에 비해 매우 느린 성장을 보이는 국내 인터넷은 1994년내 기업통신망 (Enterprise Network)을 위한 기간전송로로 제공되며, 국내외 모든 인터넷과 부가정보통신망(VAN: value Aded Network)에 접속하여 정보 전달과, 호스트간 고속 연결이 가능하도록 하는 데이콤과 한국통신의 상용 인터넷 출현과, 정부가 준비하고 있는 초고속정보통신망 전개로 전 산업분야에 직접 와 닿는 대중화된 인터넷으로의 급속한 성장이 확실시 된다.

2. 인터넷, 그 자원과 서비스

기업체 입장에서 보면 네트워크란 하나의 통신 수단이다. 그 수단은 서로의 의사전달을 신속히 하고, 기업의 정보 유통체제가 확고히 유지되어야함에 따라 경영 전반에 영향을 주는 전략적 요소로 작용하기도 한다. 종전의 전화와 팩스등에 의존하던 것이 이제는 기업전산화와 정보통신망을 통하여 고도화된 기업경영 정보화를 이루어 나가고 있다.

먼저, 기업체의 상호 의사전달 수단으로 인터넷에서의 전자메일 (E-Mail: Electronic Mail)을 이용

한 통신을 들 수 있다. 전자메일은 모든 메시지 교환의 기본으로, 작제는 기업체의 국내, 해외지사에 빈번한 개인들간 서신 메일에서, 외국의 거래업체, 연구소/대학교/정부기관 등 기업 활동에 필요한 모든 이들과 (그림 4와 같은 우수성을 갖고) 직접적인 의사 소통이 가능하게 해 준다. 이 전자메일은 인터넷 호스트에 접속된 2,200 만명에 달하는 이용자간의 전달뿐만아니라, 팩스매체로 또는 텔렉스로 변환하여 전달할 수 있으며, 데이콤의 천리안, 하이텔 등을 이용하는 PC 통신가입자와도 쉽게 전자메일을 교환할 수 있다.

이 전자메일은 정보 검색을 위한 도구로도 이용된다. 전자메일에 특정 주제를 기록하여 정보제공업자에게 보내면, 해당 정보를 자동으로 검색, 붙임하여 회답을 보내주고, 메일링리스트라는 관심그룹에 등록하면 그 그룹에 발송되는 모든 메일을 자동으로 복사 전송시켜주는 등 전자메일에 의한 인터넷 응용서비스가 다방면으로 활용되고 있다.

미국내에서는 저명한 대학교수가 인터넷 메일에 의한 강의와 교육을 하는 데, 동시에 수강하는 수강생이 2만명에 이르며, 백악관에 대통령과 부통령 앞으로 오는 메일이 하루 약 3,000-5,000통 이상이 된다. 그러나 전자메일의 위력이 잘 나타난 경우이다. 또한, 한국의 모 신문기자는 해외에서 발생한 소식을 즉시 즉시 인터넷 메일링리스트를 통하여 자기 신문의 PC에서 받아보고 이 파일 내용을 바로 편집하여 신문기사화하는 경우도 있다고 한다. 홍콩의 모 다국적기업에서는 한국에 지사를 설치하면서 인터넷을 통하여 모든 업무연락을 추진하겠다고 한다. 온라인 책(출판물) 제공, 빌보드 차트지 순위 및 아메리칸 풋볼의 매일 경기 결과, 외국의 환율과 물가 등

	전 화	팩 스	우 편	전자 메일
신속성	높다	중간	낮다	빠른 편 (회선이 64 Kbps 이상이면 전화보다 빠름)
직접 교신	가능	불가능	불가능	불필요 (타 서비스로 제공, 국가간 시차 극복)
교환 형식	각기 다름	각기 다름	각기 다름	각기 다름 (정규화 가능)
송수신 확인	낮다	높다	높다	중간 (확인체계 가능)
동시 전달	소그룹	가능	불가능	여러곳 동시가능
보안성	중간	높다	높다	낮다 (기능설치 가능)

그림 4. 전화, 팩스, 우편, 전자메일간 특성 비교표

향, 세계 주요 지방의 기상상태를 찍은 위성사진과 농산물 경작에 미치는 영향을 분석한 자료 등 이러한 모든 것이 인터넷을 통하여 무료로 얻어지고 있다.

인터넷의 중요한 특징인 연결 (Connectivity) 서비스는, 원거리 접속 (Remote Login)을 행하는 telnet과, 호스트간 파일 전송 (File Transfer)을 행하는 ftp로 실행 된다.

기업체가 갖고 있는 정보는 때로는 비밀스러울 수도 있고, 외부적으로 또는 기업내에서 공유하기 위하여 공개하는 등 여러 부류가 혼재된 상태이다. 이러한 인터넷 가입기관들은 자기가 보유한 정보를 필요에 의하여 관리하는 것처럼, 역으로 자기 기업의 활동을 위하여 타 기관의 정보나, 선진 연구기관/대학교에서 일어난 연구결과를 알고자하는 경우가 발생할 것이다. 그러나, 막상 인터넷에 들어가보면 너무나 많은 지역이, 너무나 많은 정보를 나름대로 구축해 놓고 있기 때문에 이를 일일이 찾아내서 전자메일로 요청한다는 것은, 매우 어려운 일이다.

전자메일이 서신 또는 정보 교환에 역점을 두는 데 반하여, 원거리 접속은 자기가 원하는 정보를 찾으러 다니거나 (인터넷 탐색), 자기 시스템에 인터넷을 이용할만한 충분한 도구나 서버-클라이언트 등이 없을 경우, 원거리 지역 호스트에 있는 도구나 자원이 갖는 능력을 잠시 이용하기 위하여 원거리 접속을 시도하는 능동적인 서비스 형태이다.

인터넷에서의 액세스 (Access)는 이용자의 하부 통신 매체로 전용회선, 다이얼업 회선, LAN (Local Area Network)등을 사용하는 지는 인터넷 내에서의 자원에 접속되는 동작과 무관하다. 즉, 일단 인터넷이란 환경에 들어오게 되면, 그 다음부터는 IP (Internet Protocol) 프로토콜간, IP 주소 또는 호스트 이름 (DNS: Domain Name System, 예: ikoh@halla.dacom.co.kr)에 맞추어 호스트 또는 네트워크간 Routing이 형성되며 원거리 시스템과의 접속이 이루어진다.

인터넷에는 기본적인 서비스 프로그램 외에도 gopher, WWW (World Wide Web), WAIS (Wide Area Information Server)등 다양한 정보 검색 도구와, 응용프로그램이 지속적으로 개발 설치되고 있다. 이러한 것들은 사용자 인터페이스와 무한한 인터넷 정보를 손쉽게 효과적으로 찾고 전달하게 하는 능력들을 향상 시켜나가고 있다. 대개 이러한 도구나 유틸리티는 공개 자료로서, 소프트웨어의 원시 프로그램 (Source Program)이 인터넷을 통하여

무료로 배포되고 있다. telnet은 이러한 여러 종류의 서버-클라이언트가 존재하는 지역에 접속하여, 그곳에서부터 인터넷 탐색을 자동적으로 연이어서는 시스템에 따라가며 사용하고자 할 때 유용하다.

또한, 세계 유수의 데이터베이스와 정보센터, 즉, 미국 항공우주국 과학기술 데이터베이스, 미국 표준 과학연구소의 ISO, IEEE, ITU 등의 표준문서 데이터베이스, 세계적인 이용자를 갖는 전자게시판들 (BBSs), 전세계 암정보센터와 연결된 전산망, 한국 산업정보원의 KINITI-IR (산업기술정보 데이터베이스) 등의 비영리 정보나, 데이콤의 천리안, 일본 PC-VAN, 미국 Dialog, Delphi, Compuserve 등의 유료 부가정보 제공호스트에 직접 접속하여 사용하는 데 이용된다.

파일 전송은 호스트간에 찾아진 또는 생성된 파일을 가져오거나 등록시키는 데 유용하게 이용된다. 대부분의 인터넷 지역 호스트는 공개 정보를 별도의 파일시스템 (pub 디렉토리)을 만들어 관리하고 있으며, 이 정보 파일들은 익명(anonymous)의 이용자가 임의로 등록하거나 복사해 갈 수 있도록 하고 있다. ftp는 텍스트, 바이너리, 이미지 형태의 파일들에 대한 송수신이 가능하며, 전송속도와 효율성은 회선에 의존하여 결정되나, 신뢰도와 활용도가 매우 높은 인터넷 도구이다.

정보에 대한 많은 관심은 무료 소프트웨어 이기도 하며, 연구 논문에 필요한 참고 자료 또는 경쟁사 또는 신규사업에 대한 연구단체나 전문가의 분석보고서, 취급하는 물품에 대한 유통과 연간 가격 변동 등 다양하다. 도움이 될 만한 자료를 발견하였을 경우, 복사하여 자신의 PC에 보관하고픈 경우도 있다. 이때에 ftp 파일 전송을 통하여 쉽게 해결 된다.

전세계 널려진 자료 가운데 자기가 원하는 정보의 유무, 정보를 갖고 있는 호스트 위치, 정보량 등을 찾아주는archie 라는 ftp 파일검색 지원도구도 있다. 인터넷 초보자는 인터넷의 방대한 정보창고가 생각한 것보다 너무 큼에 미리 겁먹고, 그러한 정보를 검색하는데 당황해 할 필요는 없다. 처음 파일검색을 하는 이용자를 위하여 인터넷 운영업자가 제공하는 네트워크 정보 센터 (NIC: Network Information Center)는 항상 인터넷의 길잡이가 될만한 자료를 항상 확보하고 이용자에게 지원해 주고 있다. 그로발 인터넷 (Global Internet)을 위하여는 InterNIC (국제 인터넷 정보센터) 이 관장하고 있고, 한국에는

KRNIC (한국 인터넷 정보센터)를 한국과학기술원에서 운영하고 있다. 이 곳에는 인터넷 가입안내, 사용법, 자원 목록, 한글화 및 보안 등에 관한 문서, 국내에서 관심을 갖는 주요 자료들이 InterNIC 정보와 맞물려 유지 보존되고 있다. KRNIC 자체가 보유하고 있는 정보량은 현재 약 10 G byte 정도 이나, 맞물려 유지되는 InterNIC 정보를 합치면 100 G byte 이상으로, 이곳을 통하면 가까운 곳에서 세계 주요한 정보를 쉽게 얻을 수 있다.

그 외에 인터넷은 아니지만, 인터넷 가입기관에서 제공받을 수 있는 주요 서비스로, USENET (User's Network)의 넷.뉴스 (Net.NEWS)가 있다. 이는 네트워크를 통한 뉴스그룹 서비스로, 컴퓨터에 관한 comp, 과학에 관한 sci, 사회적 이슈를 다루는 soc, 레크레이션을 다루는 rec 등의 150여개 뉴스 분야에 약 3,000개의 토픽이 지정되어 시시각각으로 전 세계의 뉴스가 등록되고 있으며, 생성된 뉴스들은 수시로 전세계의 넷.뉴스 서버에 전달되고 있다. 한국내에는 USENET 뉴스와 함께, 한국 뉴스그룹 20여개가 한글판으로 운영되고 있다.

Ⅲ. 기업통신망으로서의 인터넷

1. 기업통신시스템의 변화

최근 기업통신시스템에 대한 요구와 기술 환경의 변화를 살펴보면, 먼저 기업 활동을 위하여 필요한 통신 수단인, 음성 즉, 전화중심에서 상당히 많은 부분이 데이터통신 기술에 의한 통신으로 대체되어 가는 것을 들 수 있다. 이러한 변화는 단순 텍스트를 전달하던 데이터통신이 텍스트, 음성, 화상, 이미지까지를 수용하는 고속 고도화가 실현됨에 따라 기존 컴퓨터와 통신이 갖는 능력에 팩스, 멀티미디어, A/V 회의 등까지를 접목한 서비스를 갖추어가고 있다. 이러한 추세는 1990년대 후반에는 기업이 행하는 전체 통신량의 50% 정도를 컴퓨터와 데이터통신을 수단으로 이용할 것이라는 예측도 있다.

또한, 기업내 전산화된 자료처리가 메인프레임 컴퓨터와 단말기간 데이터 입출력 또는 트랜잭션 처리(transaction processing)를 위한 중앙집중형태에서, 고성능 소형급 컴퓨터가 대중화되고, 통신 기술의 고도화에 따라 분산자료처리 형태로 바뀌어가는 것을 볼 수 있다. 컴퓨터의 자료처리 내용도, 종전

직접적으로 반복식 업무에서, 일상 업무를 포함한 기업내 전반적인 정보유통, 사무자동화까지를 종합화한 경영정보시스템으로 확대되고 있고, 이와 함께 기업 전체에 대한 하부통신망 구조로 점차 통합된 기업통신시스템을 구축해 가고 있다.

이러한 기업통신시스템은 최근 클라이언트-서버와 다운사이징 모델 적용이 가속화되면서, 네트워크를 통한 다양한 전용 서버들에 대한 요구가 나타나고 있다. 즉, LAN을 구축하고, 이에 전용 호스트와, 각 기능과 특성에 맞는 서버들 (파일 서버, 데이터베이스 서버, 통신 서버, 프린터 서버, 팩스 서버 등)을 구분하여 설치하고 있다. 또한, 서버들이 연결된 LAN은 개방된 프로토콜과 네트워크 운영체제를 선호하고 있으며, 이 LAN은 또가시 지역적으로 떨어진 자사의 또다른 LAN과 엮어지는 광역통신망을 구성하고 있다

그동안 기업통신망은 이러한 요구사항을 맞추기 위하여 기업 LAN과 LAN을 연결하는 해결책으로 대부분 사설전용회선에 의존하여 왔다. 그러나 전용회선은 회선과 투자설비 비용의 부담, 선로의 다중화를 위한 작업의 복잡성으로 기업체 이용자들에게 충분한 만족을 시키지 못하였다. 또한, 공중통신망으로 공중패킷교환망(X.25)을 이용하기도 하여 비용 절감 효과를 얻기도 하나, 점차 멀티미디어 통신, LAN-to-LAN 접속에 따른 고속화와 내용량 전송에는 한계가 나타나고 있다.

이에 대하여 통신사업자는 기업통신망의 광역화, 고도화, 고속화, 대용량화, 멀티미디어화 요구에 대처하며, 저렴한 가격으로, 거대화되어 가는 각 기업의 통신망을 용이하게 운영관리할 수 있는 새로운 상품을 구상, 제공하고 있다. 그 중의 하나가 바로 인터넷 상용화 이다.

2. 인터넷의 기업통신망 수용

인터넷은 앞에서 설명된 것 처럼 컴퓨터통신의 표준 프로토콜인 TCP/IP를 사용함으로써 고수준 응용 서비스와 프로토콜이 대중화되고, 계속 새로운 서비스가 개발되고 있으며, 네트워크 관리를 위한 프로토콜, 도구, 유틸리티들이 다양하게 존재 한다. 또한, TCP/IP는 산업계 사실상 표준으로 인정되어, 모든 컴퓨터, 통신기기 제조업체에서 안정된 제품들을 발표하고 있으며, 이들 제품간 상호운용성 역시 이미 증명된 상태이다.

이러한 사실은 기업체로 하여금 기업통신망을 구성하는 데 필요한 통신 소프트웨어, 통신망기기, 통신망 운영에 필요한 기술들을 가격과 성능 경쟁을 통하여, 특정업체에 의존되지 않고 쉽게 확보하고, 기업체에 맞는 수준으로 적용할 수 있다는 것을 의미한다. 통신사업자 역시 TCP/IP, LAN에 관한 전문적인 기술지원과, 네트워크 응용 소프트웨어, 교육 프로그램을 통하여 기업이 통신망 구성시 항상 겪어온 설치와 이용상의 어려움을 최소화할 수 있다.

· 인터넷을 위한 통신망은 접속점 (Network Access Point)을 연결하는 기간전송로 (backbone)와, 주요 지역의 접속점으로 구성된다. 이용자 지역에 가까운 접속점 연결을 통하여 LAN과 LAN, LAN과 호스트, 호스트와 호스트, 호스트와 PC 등이 인터넷에 진입하게 되며, 국외로는 통신사업자의 국제게이트웨이와 외국 상용인터넷 접속점에 연결된 국제 전용회선을 통과하여, 세계 각국의 네트워크, 호스트들과 연결 (connectivity) 서비스가 된다. 외국에서는 이미 인터넷의 기간전송로와 대륙간 연동되는 국제 전용회선의 용량이 포화상태에 다달아, 현재의 T1 - T3급 회선에서, 곧 E1급 회선으로 상향시키겠다고 발표하고 있다.

이러한 사실은 기업체로 하여금 기업통신망을 구성할 때, 국내 관련기업간, 해외 지사와의 독자적인 통신회선을 확보하지 않고도, 국내는 물론 해외에도 쉽고 저렴하게 가상 기업통신망 (Virtual (Private) Enterprise Network) 구성이 이루어진다는 것을 의미한다. 즉, 기업은 전용회선의 확보, 고속화에 따른 비용부담과 설치 작업을 최소화 - 단순히 가까운 인터넷 접속점에 기업체의 호스트 또는 LAN 회선을 꽂음 (plugging)으로 해결 - 하게 되는 것이다. 고속화, 고도화에 따른 고민은 통신사업자가 담당하며, 이용기관은 다만 요구를 하면 된다. 또한, 통신사업자는 초고속을 향한 기간전송로와 국제 전용회선에 대한 운영 보전, 접속점의 전국적 확대를 기해 나가고, 필요시 기업체의 LAN과 라우터(Router) 까지도 유지보수해 줌으로 점차 통신사업자는 기업체가 갖는 통신망 운영관리에 대한 고민을 경감시켜 주고자 한다.

기업통신망으로서의 인터넷 활용은 위의 2가지 커다란 장점외에도 세계적으로 구성된 거대한 전산망이라는 점에 있다. 즉, 기업내 자기 자신의 PC로 국가를 초월한 세계인들과 원활히 전자메일을 주고 받을

수 있으며, 이미 선진 국가가 개발한 제품과 소프트웨어들, 비축된 엄청난 양의 다방면의 다양한 전문 정보들을 무료로 원활하게 구할 수 있다는 점이다.

또 다른 이점은 인터넷은 살아있는 네트워크라는 점이다. 인터넷 기술그룹 (IETF: Internet Engineering Task Force)에서는 매년 3번 2,000명의 전기통신 기술자에서 교육자까지 전문가 이용자들 - 대부분 자원자 - 이 모여, 인터넷을 고수준으로 이끌기 위한 멀티미디어 수용, ATM, F-R등의 고속 전송기술 집합, OSI Transition (개방시스템상호접속 전이), 이용 교육/훈련 프로그램 제작 등 인터넷에 대한 장래의 모델을 제시하고 있다. 또한, 각국의 정부가 앞다투어 발표하는 (인터넷을 근간으로 발전되는) 정보고속도로 (Information Highway: 미국의 NII, 일본의 신사회간접자본, 한국의 초고속정보통신망) 역시 일반 기업을 비롯하여 모든 산업체, 연구소, 학교, 정부에 이르기까지, 인터넷에 대한 관심과 활성화를 재촉하고 있다.

그러면, 기업통신망을 향한 인터넷은 과연 완전한 것인가? 꼭 그렇지 않다. 인터넷을 기업체에서 이용하려면 기술적으로는 제일 먼저 보안 (security)에 대한 집중 검토가 필요하다. 인터넷에 연결된 기업체 호스트는 곧 전세계에 노출된 호스트인 것을 간과해서는 안된다. 우리가 인터넷을 통하여 세계 각국을 여행할 수 있는 것처럼, 어느 국가, 어느 이용자 역시 우리의 호스트를 엑세스할 수 있다는 점이다.

즉, 인터넷 이용자 중에는 국제적으로 내노라하는 전문가가 포함되어 있다는 것으로, 그들과의 기술 경쟁이 이루어지는 곳이 바로 인터넷이다. 가끔씩 사회적 혼란을 일으키는 해커 (hacker)에 대한 위협성은 어느 한 국가에 국한되지 않고 전세계에 걸쳐 그 영향을 줄 수 있다. 이러한 현상은 곧바로 인터넷을 사용하고자하는 우리의 문제인 것이다. 물론, 이러한 위협성을 예방하고 대처하기 위하여, 인터넷 보안 그룹(CERT: Internet Emergency Response Group)은 인터넷 환경 뿐만 아니라, 시스템 및 네트워크 보안에 관한 기술보고, 일반 보안 관리 지침 등을 수시로 발표하고 있다. 또한, 인터넷 상용 사업자들도 가입자들의 기업통신망과 그 자원 보호를 위하여 보안에 관한 인식과, 관련 제품의 설치를 권고하고 있다. 그렇지만, 무엇보다도 기업통신망의 안전성은 기업책임자부터, 시스템관리자, 이용자 개인들의 보안에 대한 관심과 기술력에 달려 있다.

인터넷을 이용하고자하는 기업은 국제 인터넷의 정책 변화에 관심을 가질 필요가 있다. 인터넷은 인터넷 가입자 모두가 참여하고, 발전시키고, 이용하고 있으나, 그 주요 정책에 관한 대부분이 미국의 인터넷 지원기관(국방부, 과학재단, 에너지부, 항공우주국, 연방 네트워크 협의회 등)과 ISOC(Internet Society)에 의해 주도되고 있다는 것을 부정할 수는 없다. 종전 인터넷의 비영리 학술연구목적의 사용범위(NSFnet Acceptable Use Policy)를 결정하고, 1990년 미국 인터넷의 부분적 상용화를 허용한 것도 이 기관들에 의한 결정이다. 요즈음 이 기관들은 인터넷 정보(주로 인터넷 기원인 미국 지역 호스트에 있는)들에 대한 유료화를 검토하고 있고, 미국내 기간전송로를 경유(transit)하는 유럽과 아시아 지역간의 전송을 허용하지 않겠다는 입장을 밝히고 있다. 이제는 한 국가에서의 인터넷 이용도와 기술력, 그 자원의 보유 수준이 국가 경쟁력으로 평가되어 국제 사회에 발휘되고 있다는 것을 알 수 있다.

3. 한국, 일본의 인터넷 상용화

한국내에서의 인터넷 상용화는 데이콤과 한국통신에서 준비하고 있다. 아직은 서비스 형태와 이용 약관이 정식 공고가 되지 않은 상태이다. 기존 학술전산망(교육, 연구전산망)의 인터넷 가입자와, 국내외 기업통신망, PC통신망 이용자 모두를 수용하는 상용 인터넷이 출범할 것으로 예상된다. 다음은 데이콤과 한국통신에서 구상하는 인터넷 사업에 대하여 간략하게 소개하고, 한국보다는 규모가 작으나, 이미 서비스 중인 일본 사례를 설명함으로 향후 기업체의 인터넷 사용에 대한 이해를 돕고자 한다.

데이콤은 기존 데이터통신, 부가통신, 시스템사업에 관한 종합적인 기술력과 영업력을 바탕으로, 상용과 비영리기관 모두를 엮는 데이콤 인터넷(가칭)사업을 전개할 예정이다. 즉, 기존 데이터망과 기업통신망 이용자를 중점적으로 지원하기 위한 상용 서비스. '80년대 후반부터 학술망에서 활동해온 종합연구소를 축으로 교육연구 및 정부, 공공기관 등에게 제공하는 비영리 인터넷 서비스. 그리고 국내 제일의 부가정보 서비스인 천리안을 조화있게 지원하고자 하고 있다.

데이콤 인터넷은 1994년 상반기 정식서비스를 목표로, 미국의 인터넷 상용 통신사업자와 국제간 인터넷 게이트웨이 설치하고, 서울, 대전, 부산 등 3 개

주요 도시에 접속점을 두고, 이들간은 T1급 기간전송로(backbone)로 연결할 예정이다. 이 접속점은 기업 LAN 또는 호스트 연결로 국내, 외 인터넷의 진입로를 제공한다. 또한, 기업체의 요구에 따라 개통된 데이콤 프레임릴레이 접속점을 통한 경로를 허용하고, 데이콤 기업통신망의 기술지원부서와 연계된 특수 서비스도 고려하고 있다. PC 이용자는 기본적으로 다이알업, DACOM-NET을 통하여 접근하게 되며, 특히 데이콤의 천리안, 메일 400과 인터넷 서비스를 연동시킴으로, 상호간 전자 메일, 정보 공유가 이루어지며, 국제 인터넷을 통한 해외 교포들의 데이콤 부가정보서비스의 사용경로 역시 수용될 예정이다.

데이콤 인터넷의 요금은 아직 확정되지 않았으나, 데이콤이 갖고 있는 다양한 기존(데이터망, 부가정보, 기업통신) 서비스, 인터넷의 상용과 비영리기관 이용 등이 복합적으로 고려된 요금체계를 준비하고 있다.

한국통신은 '94년 4월부터 기존 하나망의 30여개 기관 가입자와, 일반인에게 공개된 한국인터넷(가칭) 상용서비스를 준비하고 있다. 하나망은 서울의 한국통신 연구개발원에 국제 인터넷 게이트웨이와, 국내 1개의 접속점을 두고 있으나, 상용화 시점에는 서울, 부산, 대구, 광주, 인천, 대전 등 6 개도시에 접속점을 설치하고, 이들간 T1급 기간전송로(backbone)를 설치하며, 이 접속점을 통한 기업의 LAN 또는 호스트 연결로 국내, 외 인터넷에 진입하도록 랑 예정이다. 또한, 한국통신의 기업통신망(Co-LAN) 서비스와 연계 진행할 계획이며, 단말기기의 접속은 다이알업, 하이텔 등을 통하여 유치하고자 한다. 또한, 한국통신은 전문 데이터베이스 제공업자의 인터넷 가입을 유도하여 계약에 의한 유료 정보를 제공하는 등 자체적인 특성화를 기하고 있다.

한국통신의 인터넷 요금체계는 전용선 가입자가 인터넷 접속점까지 연결구간이 시외일 경우에 지불하는 시외구간접속 이용료, 인터넷 국내 또는 국외 서비스 이용료, 회선중단장치 이용료, 이용번호계층 이용료로 구분하여 월정액을 부과하도록 되어 있으며, 정기 이용계약자와 다수회선 이용자에 대하여는 요금 할인을 적용할 예정이다. (그림 5)

현재, 일본에는 일본 AT&T(AT&T Jens)와, 인터넷, 이니셔티브(IIJ: Initiative Internet Japan)의 2개 회사가 인터넷 상용 서비스를 하고 있다. 인터넷, 인터넷내셔널(IKK) 역시 1993년 11월부터 서

• 시외지역가입자가 한국통신의 전세 지원을 받고 이용할 경우, 다음의 (I. + II. + III. + IV.) 말한 요금을 매월 사용료로 지불하게 된다.

I. 한국통신 인터넷 서비스이용료 (월 고정액)

(단위: 원)

접속형태	접속회선	서비스 종류		요금액	
		종	전송속도	국내	국내+국외
단말기 접속	일반전화	1	1.2~9.6 Kbps	10,000	35,000
		2	2.4~9.6 Kbps	10,000	35,000
	공중기업 통신망	3	4.8 Kbps	10,000	35,000
		4	9.6 Kbps	14,000	49,000
		5	19.2 Kbps	16,000	56,000
	전용선	6	4.8 Kbps	63,000	90,000
		7	9.6 Kbps	73,000	104,000
호스트 컴퓨터 접속	공중기업 통신망	8	4.8 Kbps	45,000	70,000
		9	9.6 Kbps	63,000	99,000
	(집단, 일 반회선)	10	19.2 Kbps	72,000	113,000
		11	4.8 Kbps	126,000	180,000
	12	9.6 Kbps	145,000	208,000	

접속형태	접속회선	서비스 종류		요금액	
		종	전송속도	국내	국내+국외
근거리 통신망 접속	공중기업 통신망 (LAN)	13	56 Kbps	330,000	580,000
		14	1,544 Kbps	1,660,000	2,890,000
	전용선	15	9.6 Kbps	220,000	330,000
		16	56/64 Kbps	550,000	800,000
		17	128 Kbps	940,000	1,180,000
		18	256 Kbps	1,220,000	1,640,000
		19	512 Kbps	1,510,000	2,100,000
		20	1,544 Kbps	2,220,000	3,250,000
		21	2,048 Kbps	2,720,000	4,060,000

II. 회선중단장치 사용료 (월 고정액)

(단위: 원)

구 분	대 여 장 비	요금액
9.6 Kbps	MODEM / DSU / Transceiver	36,000
56/64 Kbps	Router / DSU / Transceiver	164,000
128 Kbps 이상	Router / DSU / Transceiver	175,000

III. 이용번호계종 이용료 (월 고정액)

(단위: 원)

구 분	대 여 기본이용번호계종단위	기본 단위 초과시
9.6 Kbps	Sub Class C 1 개	o Class C 추가 1개당 : 256,000 원/월
56/64 Kbps	Class C 1 개	
128 Kbps	Class C 2 개	
256 Kbps	Class C 3 개	o Sub Class C 추가 1개당 : 16,000 원/월
512 Kbps	Class C 4 개	
1,544 Kbps	Class C 5 개	
2,048 Kbps	Class C 6 개	

IV. 시외구간접속 이용료 해당 전송속도별 디지털전송회선료 부과

그림 5. 한국통신의 상용 인터넷 요금표 (안)

비스를 시작하였으나, 1994년 1월 미국 PSI에 매수되어져, 현재는 서비스를 중단하고 있다. 미국 PSI는 '94년 여름에 일본내 인터넷에 관한 새로운 서비스 개시를 목표로 하고 있다.

AT&T Jens는 전용회선 접속 이외에 공중망(전화망, ISDN 회선교환망 등)에 의한 접속을 제공한다. 이용할 수 있는 기능은 전용회선과 공중망 접속 어느 경우에도 똑 같다. II기는 전용회선에 의한 접속만을 제공한다. 요금체계는 어떤 형태의 액세스도 동일하게 적용되며, 상용 인터넷의 접속료와 회선사용료가 합산 된다. 접속료는 전용회선 접속, 공중망 접속 어떤 경우에도 월 고정액이 부과되며, 물론 액세스 속도와 서비스 종류에 따라 다르게 적용된다. (그림 6)

예를 들어 64 K bps의 전용회선인 경우, 월정액이 40~50만엔이며, 여기에 전용회선 회선사용료가 추가

되는 형태이다. 요금을 저렴하게 하고 싶은 사용자는 공중통신망을 선택하면 된다. AT&T Jens의 경우는 ISDN에 의한 접속을 제공하고 있다. ISDN에 의한 접속료는 월 고정액이 약 25만엔이며, 동일속도(64 K bps) 전용회선을 이용할 경우보다 저렴하다. (회선사용료는 별도로 필요 함) 공중전화망에 의한 경우에는, 더욱 비용이 저렴하지만 전송속도가 19.2 K bps 이하로 제한된다.

AT&T Jens의 경우는 Class A와 Class B의 2종류 서비스가 있으며, 서비스별로 요금이 다르다. 이 서비스간 차이점은 라우터 (Router) 를 누가 제공하느냐에 달려 있다. 사용자가 라우터를 갖고 있는 경우는 Class B 이며, 이때에 AT&T Jens에서는 라우터에 대한 보수를 담당하지 않게 된다. AT&T Jens가 라우터를 준비하는 경우는 Class B 로 라우

I. 일본 인터넷 서비스 요금표 (월 고정액) (단위: 만엔)

인터넷 통신 사업자	회선속도 서비스	3.4KHz	19.2 K	64 Kbps	128 Kbps	192 Kbps	256 Kbps	384 Kbps	512 Kbps	768 Kbps	1 M bps	1.5 Mbps	
		analog 전화선	bps 전화망	전용	ISDN	전용회선	전용회선	전용회선	전용회선	전용회선	전용회선	전용회선	전용회선
AT&T Jens	Access A	-	21.5	42.5	28.3	62	83	98.5	384 Kbps 이상일 경우 별도 산정				
	Access B	-	18	38.5	24.8	58	77	92.5					
IIJ		18(15)	-	50(40)	-	-	95(76)	105(84)	115(84)	125(100)	150(120)	180(140)	205(164)

- 회선사용료와 회선공사비는 분사비 별도.
- AT&T Jens 경우 Access A는 AT&T Jens에서 가입자 Router 제공 및 관리하는 서비스 요금.
Access B는 가입자가 자기의 Router를 구입, 관리하는 서비스 요금.
- IIJ 경우 : ()는 현재 국제 인터넷 직접 접속이 안되는 상태의 요금.
향 후 미국 UUNET Technologies와 국제 인터넷을 직접 접속할때의 정규요금.

II. 일본 전용회선사용료 요금표 (월 고정액) (단위: 엔) III. 접속회선이 80 Km를 넘을 경우, 별도 산정

	- 15km	- 30km	- 40km	- 60km	- 80km
64 Kbps	4만8400	10만5400	17만6400	20만1400	22만1400
128 Kbps	7만3400	17만1400	27만1400	32만1400	33만6000
192 Kbps	12만9000	25만6000	39만6000	45만6000	46만6000
256 Kbps	14만7000	30만1000	46만6000	54만1000	56만1000

- AT&T Jens는 자사의 전용회선 접속시 회선사용료.
- IIJ는 1종사업자의 회선사용료를 적용사용료.

그림 6. 일본 상용인터넷 요금표

터 사용료와 보수 (관리) 서비스까지 함께 제공하며, 이에 대한 보수료는 접속료에 포함되어 산정된다.

접속 작업이나 라우터의 보수 이외에도, 인터넷 상용사업자의 사용자 교육이나 사용자 지원 (help desk) 등의 자기 고객에 대한 서비스 지원 체제는 중요한 요소이다. 인터넷에 접속해도 잘 사용할 수 없다면 의미가 없다.

인터넷 상용사업자를 정하기 전에 어떤 지원을 받을 수 있는지 여부의 검토가 필요할 것이다. 또한, 서비스 내용 뿐만 아니라, 가입자가 통신회선을 접속할 수 있는 인터넷 상용사업자의 접속점의 위치도 중요한 요소이다. IIJ는 도쿄, 요코하마, 오오사카에 접속점을 두고 있으며, AT&T Jens는 자기 회사의 프레임릴레이를 기간전송로 로하여 도쿄, 나고야, 오오사카에 접속점을 두고 있다. (이는 AT&T Jens의 프레임릴레이 네트워크의 접속점이 같은 위치에 존재한다.)

주의할 점은 IIJ는 아직 미국 상용 인터넷에 전용회선으로 직접 접속되어 있지 않으며, 미국 UUNET Technologies사와 국제 전용회선으로 접속할 계획만을 갖고 있다. 이것은 미국을 비롯한 전세계 지역과 TCP/IP 기능을 충분히 이용할 수 있는 IP 연결 (connectivity) 서비스를 제공하지 않는 것을 의미하며, 현재 가능한 것은 전자메일 뿐이다. 실제로 IIJ 가입자는

WIDE (JAPAN R&D Internet)를 경유하여 미국에 연결되며, 미국내에서는 NSFnet을 경유하여 전세계 인터넷 (상용 포함)에 접속하고 있다. WIDE와 NSFnet은 공히 비영리 인터넷으로, 이용 목적을 학술적인 연구, 교육에 한정하고 있으며, 민간 기업이나 일반인 등 상용 서비스 사용자들에게는 아직 제공하지 않고 있다.

IV. 결론

인터넷은 새로운 개념의 기업통신망도 아니고, ATM, Frame-Relay 처럼 새롭게 나타나는 통신기술은 더욱 아니다. 다만, TCP/IP 라는 컴퓨터통신 프로토콜이 어느 정도 개방화, 표준화, 국제화된 추세에 따르는 기술로 인정받고, 이 기술이 범용성을 갖고 각국의 전산망 구축에 이용되었으며, 이들간 상호연동된 세계적 규모의 네트워크가 형성되어 있다는 데 중요한 의미가 있다.

이제는 국내에서도 인터넷 바람을 업고, 멀지만 가까이 있는 세계의 정보자원과 국제적 수준의 기술을 최대한 활용하여, 기업 발전과 국가 경쟁력을 높이는 데 더욱 관심을 가져야 하겠다.

參 考 文 獻

[1] 데이콤. "데이콤 인터넷 서비스 계획(안)". 데이콤. 1993.11.

[2] 한국통신. "한국인터넷 (KORNET) 서비스 이용약관(안)". 한국통신. 1993.11.

[3] NIKKEI. "기업통신의 변혁을 가져온 초거대망. 인터넷". NIKKEI Communications No.167. 1994.2.

[4] 데이콤. "기업통신시스템 기술 (일본 NTT 기술 동향)". 데이콤. 1994.2.

[5] 데이콤. "2000년대를 향한 기업통신의 새로운 전략: 데이콤 국제세미나" 자료집. 데이콤. 1993.10.

[6] 데이콤. "halla 시스템 이용설명서: 연구정보시스템과 인터넷". 데이콤. 1994.3.

[7] 학술전산망협의회. "KRNET '93: 제1회 한국 학술전산망 워크숍" 자료집. 학술전산망협의회. 1993.7.

[8] 정보시대사. "특집: 인터넷으로 들어가자 (PART I, II, III)". 마이크로소프트. 1994.3.

[9] Internet Society. "Internet Society NEWS". Internet Society. ~ 1994.2.

[10] O'Reilly & Associates, Inc. "The Whole Internet: User's Guide & Catalog". Ed Krol. 1992.12.

[11] John Wiley & Sons, Inc. "The Internet Navigator". Paul Gilster. 1993. 🌐

筆 者 紹 介



李 長 熙
 1949年 8月 16日生
 1983年 2月 연세대학원 전자계산학과

1993年 4月 ~ 1984年 데이콤종합연구소 연구2본부 개방형 시스템 실장
 1992年 3月 ~ 1993年 4月 부가통신사업본부 기술개발부장

주관심 분야 : 부가통신사업 관련한 MHS.EDi 응용연구