

다운사이징(Downsizing)을 통한 기업 정보전략 시스템 기술

鄭昌鉉, 劉承植
포스데이타 株式會社

I. 서론

현재 각 기업들은 다양한 컴퓨터(메인프레임, 미니 컴퓨터, 워크스테이션, 오피스컴퓨터, 퍼스널컴퓨터 등)를 보유하고 있으며, 기업에서 필요한 정보 자원(데이터)을 데이터베이스화 하여 이용하고 있다.

기업의 컴퓨터 자원의 이용을 고려 해 볼때 첫째, 데이터를 얼마나 유효하고 효율적으로 사용하고 있는가?

둘째, 사용자에게 얼마나 이용하기 쉬운 환경을 제공하고 있는가?

셋째, 각각의 컴퓨터 자원들을 어떻게 통합하여 운영하고 있는가?

등이 기업이 정보전략시스템 구축의 중요한 Issue라 할 수 있다.

II. 클라이언트/서버형 이란?

다운사이징을 통한 클라이언트/서버형 데이터베이스의 구축은 앞서 제기된 문제를 실현하는 하나의 방법이라 할 수 있다.

데이터베이스 서버로는 유닉스 워크스테이션, 오피스 컴퓨터, 메인프레임이 주로 선택되어 지고 있으며, 대부분의 사용자가 사용하고 있는 퍼스널 컴퓨터와 이를 네트워크로 연결함으로써 업무를 분산시킬 수 있으며, 네트워크 전체 처리 능력을 향상시킴으로써 보다 강력한 정보시스템 환경을 구축할 수 있다.

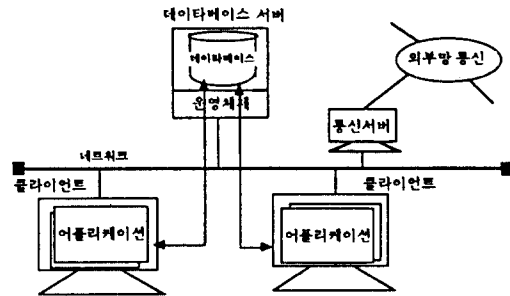


그림 1. 통신망을 위용한 C/S시스템

III. 미들웨어의 등장

PC성능의 놀라운 향상, 네트워크 기술의 급진전, 시스템의 개방화 추세등은 기업의 컴퓨팅 환경을 메인프레임이나 미니컴퓨터 위주의 환경에서 PC LAN을 기반으로 하는 네트워크 컴퓨팅, 분산처리 컴퓨팅 등으로 대변되는 이른바 다운사이징 추세를 확대시키고 있다.

이러한 다운사이징은 라이트사이징(Rightsizing), 클라이언트/서버 컴퓨팅등과 함께 현재 기업의 컴퓨팅 환경을 주도하고 있으며, 대부분의 정보전략 조직들은 전산 비용은 감소시키면서 조직의 정보력은 고도로 향상시키는 정보시스템의 구축을 희망하고 있다.

그러나 실제 다운사이징을 구현하는 데는 여러가지 해결해야 할 문제점들을 안고있다.

특히, 다양한 하드웨어, 네트워크 기술등을 통합하고 이를 통한 완전한 분산처리의 실현이 다운사이징의 성패를 좌우하는 가장 중요한 요인으로 인식되고 있다. 다시말해 다운사이징을 통해 야기되는 여러가지 분산된 환경 즉, 데이터베이스의 분산, Repository(저장장소)의 분산, 어플리케이션의 분산등을 통합하고, 서로다른 이기종 하드웨어간의 인터페이스, 서로 다른 네트워크 프로토콜 사이의 인터페이스 등이 다운사이징을 통한 기업의 정보전략시스템 구축에 가장 큰 문제점이며 극복해야 할 과제로 대두되고 있다. 이러한 문제점의 극복을 위해서는 하드웨어나 네트워크 프로토콜과는 완전히 독립되는 그러나 어플리케이션과는 완전히 통합되는 소위 "미들웨어"의 적용이 불가피해 지게된다.

미들웨어는 기업의 정보전략시스템 구축의 성공 여부를 결정짓는 성공요인(Success Factor)로 실제 많은 기업들이 그들의 정보 전략 시스템 구축에 도입을 검토/시행하고 있다.

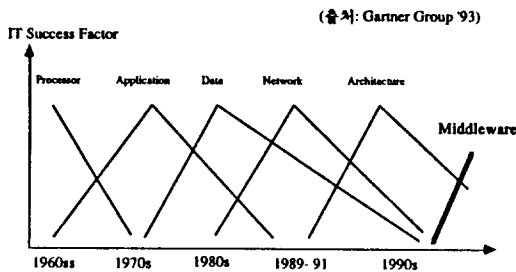


그림 2. 정보기술 (IT)의 성공요인

Ⅳ. 미들웨어(Middleware)란?

1. 미들웨어의 개념

미들웨어는 네트워크가 기본으로 구축된 분산 컴퓨팅 환경에서 사용자의 컴퓨터(Client, Server)와 네트워크상에서 실행되는 응용 프로그램들 간에 자유롭게 데이터를 이동시킴으로써 응용 어플리케이션 개발을 지원하는 소프트웨어를 말한다.

대부분의 다운사이징 환경에서는 SQL을 기본으로 하는 관계형데이터베이스가 사용되기 때문에 대개의 미들웨어는 사용자의 어플리케이션과 데이터베이스간의 데이터를 이동시켜주는 역할을 수행한다.

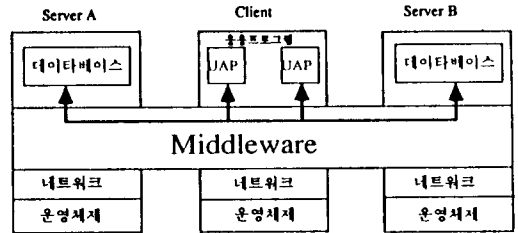


그림 3. 미들웨어 개념

2. 미들웨어에서 요구되는 기능

미들웨어는 다운사이징을 통한 기업의 정보전략 시스템 구축에 매우 중요한 성공 요인으로 작용하기 때문에 다음의 몇가지 기능이 요구되어 진다.

첫째, 하드웨어나 네트워크에 대한 독립 기능이다.

다운사이징을 통한 분산된 환경에서 필연적일 수밖에 없는 Multi-vendor, Multi-protocol에 대해 미들웨어는 독립성을 제공해야 한다. 사용자는 서버가 어떠한 기종이든, 어떠한 네트워크 프로토콜을 사용하는지 알지못 하더라도 이에 투명하게 접근할 수 있어야 한다. 분산된 환경에서 서버의 위치나 네트워크 프로토콜을 사용자가 모두 알기는 불가능하기 때문이다. 또한, 하드웨어나 네트워크의 변화나 확장시에 유연하게 대처할 수 있어야 하기때문에 매우 중요한 기능이라 할 수 있다.

둘째, 다양한 데이터베이스에 대한 지원이다.

각각의 하드웨어 플랫폼에서 운영되는 데이터베이스의 지원없이는 구축된 시스템에서의 분산처리 기능을 수행할 수 없다. 또한, 이들 데이터베이스가 가지고 있는 기능들을 모두 지원해야 하며, 이를위해 미들웨어의 독자적인 개입이 없어야 한다. 즉, 사용자는 마치 자신이 각각의 하드웨어 플랫폼의 데이터베이스를 직접 사용하고 있는 것과 같은 투명성을 제공받을 수 있어야 한다. 다만 사용자는 표준 SQL 문을 사용하여 이를 발행하고 그 결과 만을 되돌려 받는 기능이 제공되어야 한다.

셋째, 다양한 사용자 개발툴에 대한 지원이다.

현재의 컴퓨팅 환경은 사용자 중심의 컴퓨팅 환경으로 확산되고 있다. 기존의 전문가 집단에서 행해지던 사용자 어플리케이션의 개발이 비 전문가 집단인 현업 부서로 이전되고 있다는 것이다. 이와같은 현상

은 강력한 GUI 기능을 동반한 배우기 쉽고 개발하기 쉬운 사용자 개발툴들을 각 소프트웨어 전문기업에서 제공하고 있기 때문이다. 이러한 다양한 사용자 개발툴들에 대한 지원은 미들웨어가 갖추어야 될 중요한 기능중의 하나인 것이다.

넷째, 표준에 대한 지원이다.

현재 컴퓨터 업계에서는 전 기술에 대한 표준화가 진행중이며, 이러한 표준화의 정립은 다운사이징으로의 전환을 한층 가속화시키고 있다.

특히, SQL 데이터베이스 API(Application Program Interface) 표준안이 SAG(the SQL Access Group)의 구성원인 마이크로소프트사에서 ODBC(Open DataBase Interconnection)라는 이름으로 발표되었고, 이어서 볼랜드사에서 IDAPI(Integrated Database Application Program Interface)를 발표하였다.

이와같은 각각의 표준에 대한 지원은 향후 시스템 인터그레이션등의 문제에 절대적으로 필요한 기능이 되기때문에 업계의 표준에 대한 지원은 반드시 보장되어야만 한다.

다섯째, 도입에 대한 교육 비용의 절감이다.

미들웨어라는 새로운 개념의 도입에 따른 재교육의 비용이 과다하게 소요되어서는안된다. 현재 구축되어 있는 컴퓨팅 환경에 즉시 적용할 수 있는 쉬운 개발 환경을제공하여 전체적인 시스템 구축 시간을 최소화 하는 도입에 따른 비용의 투자를 절감할 수 있어야 한다.

3. 미들웨어의 필요성

미들웨어는 다운사이징을 통해 분산된 컴퓨팅 환경에서 선택되는 하나의 해결책이다. 구체적으로 미들웨어가 필요한 환경은 다음과 같다.

- 이기종의 복합 서버가 포함된 멀티 벤더 클라이언트/서버 환경에서 클라이언트 어플리케이션으로 부터 데이터베이스에 대한 빠르고, 투명한 액세스가 요구될때,

- 서로다른 네트워크 프로토콜을 사용하는 서버의 데이터베이스를 직접 액세스 및 동시에 액세스 하고자 할 때,

- 현재 배치 업무 또는 터미 단말로 사용되는 서버 머신을 클라이언트/서버 분산 처리 환경으로 구축하고자 할 때,

- 기존에 사용하고 있는 사용자 개발툴들로부터 서

버내의 데이터베이스를 쉽게 액세스하여 EUC (End User Computing)환경을 구축하고자 할 때.

- 워크스테이션의 클라이언트로부터 메인프레임 또는 미니컴퓨터의 데이터를 이용하여 정보시스템을 구축하고자 할 때,

- 하나의 클라이언트에서 이기종의 데이터베이스를 액세스하여 시스템을 구축 하고자 할 때,

현재 국내에 소개되어 있는 미들웨어라는 이름의 제품들은 다분히 특정 하드웨어, 데이터베이스 또는 사용자 개발툴에 한정되어 있다. 이러한 제한 사항의 해결과 극복을 통해 미들웨어가 다운사이징을 통한 분산처리 환경으로의 이전에 대한 중심 기술로 부상하고 있다.

4. 미들웨어의 장점

미들웨어를 도입/적용함으로써 얻을 수 있는 효과는

- 정보시스템 개발 기간의 단축
- 개발에 따른 비용의 절감
- 환경 변화에 대한 신속하고 유연성있는 대응
- 네트워크 프로토콜에 대한 독립성 유지
- 다양한 하드웨어 환경에서의 오픈 시스템 구축 용이 등을 들수 있다.

5. 미들웨어의 동작원리

현재 미들웨어의 동작 방식으로 RPC(Remote Procedure Call)와 메시지 패싱 시스템이 사용된다.

물론 많은 데이터베이스 회사들이 미들웨어의 구성 부품을 자사의 제품에 흡수하여 그 제품이 미들웨어와 유사한 동작을 하도록하는 제품들을 발표하고 있지만(예: OLTP 모니터 등) 그들의 대부분은 데이터를 네트워크 상에서 매끄럽게 이동시킬 목적으로 설계된 독자적인 제품이라 할 수 있다. 여기서는 현재 가장 널리 사용되고 발전 가능성이 높은 RPC방식에 대해 소개한다.

■ RPC(Remote Procedure Call) 방식

클라이언트/서버 시스템과 같은 네트워크를 통해 각종 자원들이 분산된 환경에서는 하나의 응용 어플리케이션은 하나의 완전한 공정을 위한 많은 기능들중의 하나에 불과하다. 전통적인 응용 어플리케이션과 그의 프로그래밍 호출은 하나의 컴퓨터에서 실행되어졌으나, 클라이언트/서버 환경의 응용 어플리케이션에서는 사용자가 원하는 데이터가 자신의 컴퓨터

에 존재하지 않는 경우가 있다. 이러한 경우 사용자는 원하는 데이터를 네트워크를 통해 자신의 응용 어플리케이션으로 가져와야한다. RPC는 이와같은 작업들을 사용자에게는 투명하게 수행하여 마치 원하는 데이터가 자신의 컴퓨터에 존재하는 것처럼 보이도록 해준다.

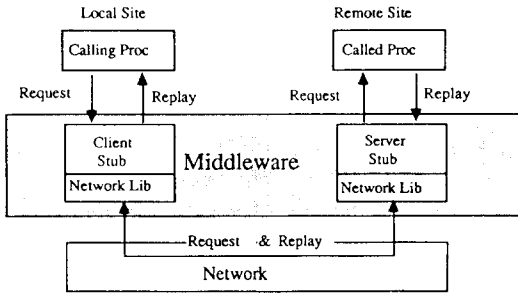


그림 4. RPC의 구조

의 대폭적인 단축 및 반 영구적인 인사 기록카드의 보관이 가능하게 되었다.

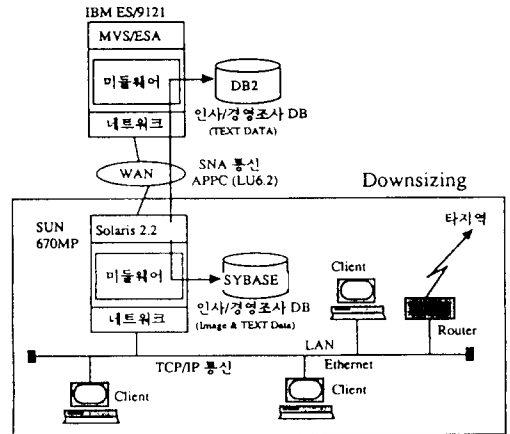


그림 5. P사의 원격지간 미들웨어를 이용한 RDB 연동 통신체계

V. 미들웨어를 이용한 시스템 구축 사례

1. 국내 구축사례

국내 굴지의 제조업체인 P사는 IBM 메인프레임에서 운영 관리되던 방대한 량의 인사 및 경영조사 데이터를 전용 서버의 데이터베이스와의 상호 연동을 통해 메인프레임의 부하를 줄이고 데이터를 효율적으로 관리 운영하기위해 분산시스템을 구축하였다.

IBM의 SNA 프로토콜과 전용 서버의 TCP/IP 프로토콜과의 상호 접속, IBM의 DB2 데이터베이스와 전용 서버의 사이베이스 데이터베이스와의 상연동을 위해 미들웨어를 도입하였다.

P사는 메인프레임과 전용서버의 확실한 역할 분담, 즉 메인프레임은 전자 데이터베이스의 백업과 다운로드를 전용서버는 현업에서 필요한 인사정보를 이미지 처리를 통해 업데이트하는 일을 수행케해 인사및 경영조사시스템의 분산처리를 실현하고 있다.

P사는 메인프레임에서 수용하기 힘든 칼라 인물사진 및 이미지 정보를 위해 전용 서버를 도입하고, 메인프레임의 텍스트 데이터와 전용 서버의 이미지 데이터를 결합하여 GUI를 통해 다양한 형태의 검색과 조회의 실현으로 신속하고 정밀한 인사판단 정보 시스템을 구축하였다. 이에따라 적재적소의 신속한 인력배치, 사용자 중심의 보임판단으로 업무처리 시간

2. 해외 구축사례

일본의 M은행은 전국의 330여개 영업소의 업무의 효율화와 영업력 강화를 위해 클라이언트/서버 시스템을 구축하였다. 지금까지 지점의 영업 담당자가 장표를 사용하여 처리해온 영업 관련 정보처리의 효율화를 위해 미들웨어를 도입하였다

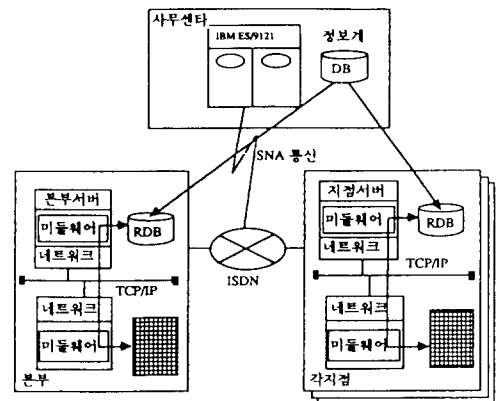


그림 6. 일본 M은행의 다운사이징을 위한 미들웨어와 기업통신체계

미들웨어의 도입으로 전국 330여개의 지점을 하나

로 묶는 영업점 정보 분석 시스템이 구성되어 기존에 메인프레임의 데이터를 장표로 출력하여 각 지점으로 송부하던 것을 각 지점의 전용서버로 데이터를 다운로드하여 각지점의 시스템을 이용, 필요한 시점에 자유롭게 데이터를 조작하여 원하는 정보를 출력할 수 있게 되었다. 실제로 각 업무에 필요한 데이터가 서로 다르고, 각각 요구에 부합되는 장표를 출력하고 있는 수는 약 200여종에 달했으므로 사무센타의 메인프레임 부하를 비롯해서 전산 인건비 및 통신 비용이 엄청난 수준에 달했다. M은행은 영업점 정보 분석시스템의 구축을 통한 사무효율화로 시스템구축에 투자된 비용을 2년만에 회수하는 효과를 거두었다.

또한 이 은행은 시스템에 대한 개발을 현업부서를 총괄하는 총괄부서가 각 영업점의 요구사항을 수렴하여 직접 시스템을 개발하여 제공하고 있으며 전산 담당부서는 시스템 환경 지원 및 기술 지원등의 업무를 담당함으로써 별기에 G사의 미들웨어를 이용하여 End User Computing 환경을 구축한 사례이다.

参 考 文 献

- [1] "Downsizing for Cost-Effective Enterprise Computing".by Computer Technology Research Corp., First Edition June 1993.
- [2] David M. Smith,Director,Unix System & Software Research, "Envolving Open System", International Data Corporation.
- [3] "Strategic Analysis Reports", Gartner Group -.Client/Server Computing in 1990s.
- [4] Nikkei Open System, 1993.11월호
- [5] Understanding SequeLink-Client/Server Middleware, Gnosis NV International. 🌐

筆 者 紹 介



鄭 昌 鉉
1954年 5月 12日生
1976年 2月 강원대 수학교육과 졸업

.978年 7月 ~ 1989年 11月 포항제철(주) 정보시스템부 (MIS팀장)
.989年 11月 ~ 1993年 12月 포스데이타(주) O.A사업부 (부장)
.994年 1月 ~ 현재 포스데이타(주) 상품개발부(부장)

주관심 분야 : Client-Server 시스템



劉 承 植
1957年 5月 21日生
1985年 2月 계명대 전자계산학과 졸업

1985年 1月 ~ 1989年 11月 포항제철(주) 정보시스템부(경영정보 시스템 담당)
1989年 11月 ~ 1993年 12月 포스데이타(주) GA사업부 O.A기술팀장
1994年 1月 ~ 현재 포스데이타(주) 상품개발부 Sequelink 팀장

주관심 분야 : Client/Server 분산처리 시스템