

HDTV 시스템의 채널등화기법

正會員 元容光* 正會員 朴來弘* 正會員 朴在赫** 正會員 李炳旭**

Channel Equalization Techniques for HDTV Systems

Yong Kwang Won*, Rae-Hong Park*, Jae Hyuk Park**, Byung-Uk Lee**, *Regular Members*

요 약

본 논문에서는 완전 디지털 방식의 HDTV 시스템의 채널 등화기법에 관하여 연구하였다. 기존의 등화기법에 대해 고찰하고 이의 컴퓨터 모의실험을 위하여 전송채널을 모델링하였다. 시정수 개념을 이용한 가변스텝크기를 갖는 LMS 알고리즘을 제안하여 성능을 평가하였다. HDTV 시스템을 위한 여러가지 채널 등화기법을 모델링된 채널조건하에서 실험하고 등화기 특성을 분석하였다. 고정소수점 연산으로 등화기법을 모의실험하고 고전송율에 적합한 필터구조를 보였다.

ABSTRACT

In this paper, channel equalization techniques for full-digital HDTV systems are investigated. Conventional equalization methods are surveyed and several channels are modeled for computer simulation. A VS-LMS (Variable Step size Least Mean Square) algorithm using the time constant concept is proposed and its performance is compared. Several equalization techniques for HDTV systems are simulated based on various channel models, and their characteristics are analyzed. Also the equalizer using fixed-point operations is simulated and its filter structure suitable for high bit rate transmission is also studied.

* 西江大學校 電子工學科
Dept. of Electronic Eng., Sogang Univ.

** 大宇電子(株) 映像研究所
Daewoo Electronics Co., Ltd., Video Research Center

論文番號 : 9432
接受日字 : 1994年 1月 27日

I. 서론

HDTV (High Definition TeleVision)⁽¹⁾는 35mm 영화에 상응하는 선명한 화질과 원음에 가까운 CD (Compact Disc) 수준의 음질을 갖고 화면비가 기존의 4:3에서 16:9로 박력있고 현장감있는 영상을 제공하는 차세대 고품위 TV이다. 이에 관한 연구는 디지털 신호 처리, 영상압축, 통신, 반도체기술 등 전자산업 전반에 걸친 고도의 기술력이 필요하고 사회 각 분야에 파급 효과가 막대한 분야중의 하나로 미국, 일본, 유럽 등 여러 국가에서 국가적인 차원에서 연구를 진행하고 있다. HDTV 개발을 가장 먼저 시작한 일본에서는 1965년 NHK에 의해 개발이 시작되어 현재 하루 8시간씩 시험방송을 실시하고 있고, 유럽에서는 세계에서 2번째로 HD-MAC(High Definition Multiplexed Analogue components)로 미국에서는 완전 디지털 방식으로 GI (Gnneral Instrument)사의 DigiCipher방식,⁽²⁾ AT&T와 Zenith의 DSC-HDTV 방식,⁽³⁾ GI와 MIT의 CCDC (Channel Compatible DigiCipher)방식,⁽⁴⁾ Samoff Thomson과 Philips의 ADTV 방식⁽⁵⁾이 제안되어 표준안을 목표로 성능시험중에 있는데 가까운 시일내에 이들 방식의 장점을 살린 방식으로 결정될 전망이다. 상대적으로 기반 기술이 미약하고 뒤늦게 연구를 시작한 우리나라는 일본의 MUSE, 유럽의 HD-MAC 그리고 미국의 완전 디지털 방식을 주류로 대학교, 기업체 및 연구소에서 연구를 진행해 오다 G7 프로젝트로 선정되어 정부주도하에 연구가 활성화되어 최근 '93 대전 EXPO에서 시제품을 전시한 바 있다.

본 논문은 HDTV 신호의 전송에 관한 연구중 지상 채널의 비이상적인 특성에 의해서 생기는 송신신호의 왜곡을 보상함으로써 수신측에서 화질의 열화를 줄이기 위한 HDTV 시스템의 채널 등화기법에 관한 연구이다.

송신단에서 전송된 신호는 전송채널을 거치면서 여러 가지 왜곡이 생긴다. 왜곡을 발생시키는 요인에는 가우스 열잡음, 임펄스 잡음, fading에 의한 가산형 혹은 승산형 잡음, 주파수변화, 비선형성, 시간적 분산(time dispersion)등에 의한 변형이 있다. 이렇게 비이상적인 전송 채널에 의해서 발생한 왜곡을 보상함으로써 수신측에서 비트검출 오류를 감소시키는 기법을 채널 등화(channel equalization)⁽⁶⁾라 한다.

채널 등화기법은 Widrow와 Hopf가 LMS(Least Mean Square)⁽⁷⁾ 적용 필터 기법을 제안한 이후로 현재

까지 꾸준히 연구되어 왔다. 초기에는 주로 선형 등화기법이 연구되어 왔으나 그 후 확률적 추정기법⁽⁸⁾을 이용하는 방법이 연구에 있고 수렴특성을 향상시킨 RLS(Recursive Least Squares) 알고리즘⁽⁹⁾을 이용한 등화기법, 결정제한 등화기법과 같은 비선형 등화기법⁽¹⁰⁾들이 연구되었고 최근에는 훈련신호가 필요없는 blind 등화기법^(11, 12), RLS 알고리즘의 계산량을 감소시키기 위한 fast RLS 알고리즘⁽¹³⁾등이 연구되고 있다.

본 논문에서는 HDTV 전송채널을 물리적으로 모델링하고 여러가지 등화기법을 모의실험하여 그 성능을 평가한다. 또한 등화기 하드웨어 구현을 위한 전단계로 고정소수점(fixed-point) 연산 모의실험을 수행하고 고정소수점 하드웨어 구조에 적합한 필터구조에 관하여 살펴본다.

일반적으로 적응등화기법에서 수렴속도는 느리지만 알고리즘 자체가 간단하여 하드웨어 구현이 용이한 LMS 알고리즘이 널리 사용되고 있다. 본 논문에서는 LMS 알고리즘의 시정수를 이용하여 LMS 알고리즘의 스텝크기를 가변시키는 VS-LMS 알고리즘을 제안한다. 제안한 VS-LMS 알고리즘은 기존의 VS-LMS 알고리즘에 비하여 간단하면서도 좋은 성능을 보인다. 또한 HDTV 등화기법에 적용하여 그 타당성을 기존의 방법과 비교하여 검토한다.

본 논문의 구성은 다음과 같다. II장에서는 여러가지 등화기법과 완전 디지털 HDTV 시스템의 등화기법에 관하여 설명한다. III장에서는 시정수를 이용한 제안한 VS-LMS 등화기법에 관하여 서술하고 등화기법의 전산모의실험과 등화기 성능평가는 IV장에서 다룬다. V장에서는 HDS (Hardware Design System)를 이용한 고정소수점연산 실험결과를 보이고 VI장에서 결론을 맺는다.

II. 여러가지 적응등화기법

본 장에서는 채널의 비이상적인 특성에 의하여 왜곡된 신호를 보상하는 여러가지 적응등화기법에 관하여 서술한다. 적응등화방법은 평가기준과 필터구조, 훈련신호의 사용여부에 따라 구분된다.⁽⁶⁾ 평가기준은 MSE (Mean Squared Error)와 LS(Least Squares)로 구분되며, 필터구조는 횡단선구조 필터와 격자구조 필터로 나뉜다. 훈련신호의 사용 여부에 따라서 훈련신호를 사용하는 등화기와 사용하지 않는 blind 등화기법으로 나뉜다.

1절에서는 MSE 평가기준을 이용하는 등화기인 LMS 등화기, 결정계환 LMS (DF-LMS : Decision Feedback LMS) 등화기, LMS 알고리즘을 격자구조 필터에 적용한 GAL(Gradient Adaptive Lattice) 등화기에 관하여 살펴보고, 2절에서는 LS 평가기준을 이용하는 RLS 등화기와 이를 격자구조 필터에 적용한 LSL (Least Squares Lattice) 등화기에 관하여 설명한다. 3절에서는 현재 제안되어 있는 완전 디지털 방식의 HDTV 시스템의 등화기법에 대해서 고찰한다.

1. MSE 평가기준을 이용한 적응등화기법

MSE 평가기준을 최소화하기 위한 최적의 필터계수는 최대경사방법(steepest descent method)에 의해 반복적인 방법으로 구하는데 LMS 알고리즘^{(7)·(8)}에서는

$$W_{k+1} = W_k + 2\mu e_k X_k \tag{1}$$

으로 표현된다. 여기서, W_k 는 시간 k 에서 필터의 계수, e_k 는 추정오차신호, X_k 는 필터입력신호이고 μ 는 적응속도와 안정성을 결정하는 상수로 스텝크기(step size)라 부르며 너무 큰 값을 설정하면 추정오차가 발산하게 되고 또 너무 작게 잡으면 수렴속도는 늦은 반면 수렴후의 진동폭은 작다. 일반적으로 LMS알고리즘이

안정적으로 수렴하기 위한 μ 값의 상한선은 입력신호의 상관행렬의 고유치(eigenvalue)에 의해서 결정된다.⁽⁷⁾ 즉

$$\frac{1}{\lambda_{\max}} > \mu > 0 \tag{2}$$

을 만족하는 μ 를 설정한다. 여기서 λ_{\max} 는 입력신호의 상관행렬의 고유값중 최대값이다.

LMS알고리즘을 횡단선구조 필터로 구현한 등화기를 그림 1에 보였다.

결정계환 LMS 등화기⁽¹⁰⁾는 LMS 등화기에 계환(feedback) 부분을 추가하여 성능향상을 도모한 등화기로 (M+1)개의 탭을 갖는 피드포워드 부분과 M개의 탭을 갖는 계환의 두 부분으로 구성된다. 피드포워드 4단에 3단의 계환 부분이 추가된 결정계환 LMS 등화기를 그림 2에 보였다. 여기서 detector의 역할은 등화기 출력을 판정하는 것이고 피드포워드 등화기와 동일하다. 계환부분의 입력은 필터출력의 판정값이다. 계환 부분은 이전에 검파된 심볼들에 의해 생겨난 현재의 추정으로부터 심볼간의 간섭이 일어나는 부분을 제거하는데 사용된다. 위의 설명을 토대로 등화기의 출력은

$$y_k = \sum_{m=0}^M w_m x_{k-m} + \sum_{m=1}^M w_m \bar{y}_{k-m} \tag{3}$$

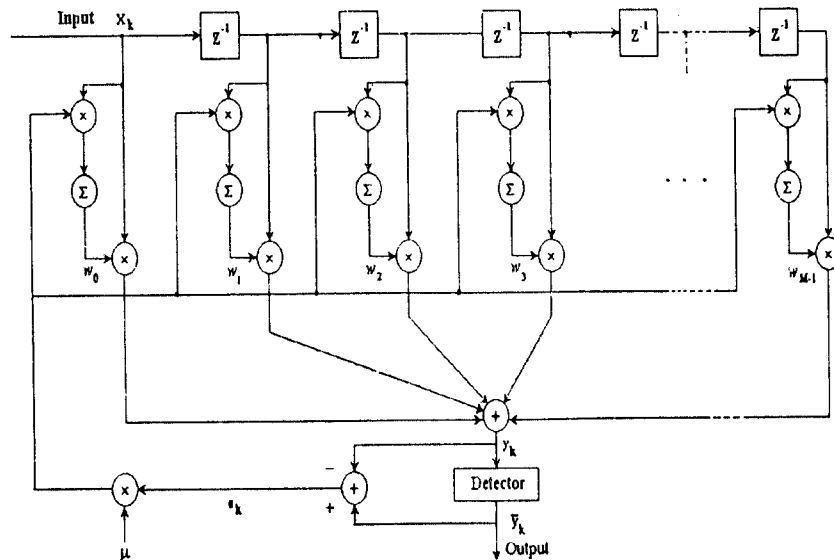


그림 1. 선형 LMS 등화기
Fig. 1. Linear LMS equalizer.

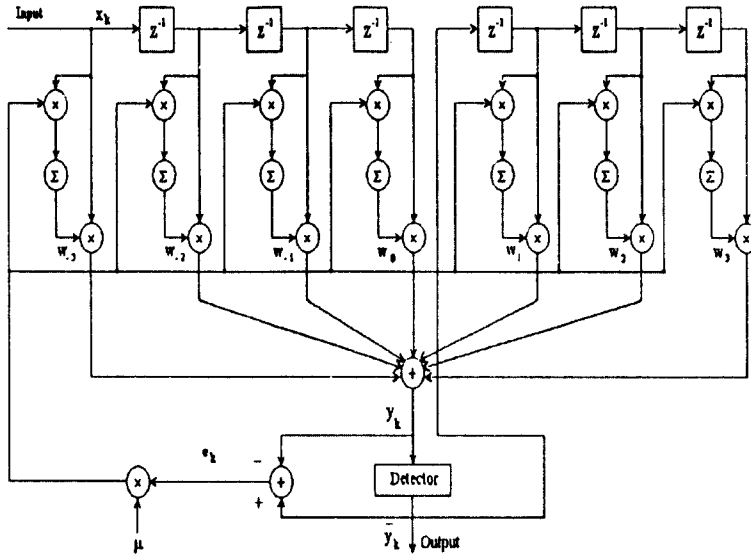


그림 2. 결정 궤환 LMS 등화기
Fig. 1. Decision-feedback LMS equalizer.

로 나타낼 수 있다. 여기서 \hat{y}_k 는 k 번째 심볼의 추정치이다. 필터 계수의 MSE 판단 기준에 근거한 갱신식은 LMS 알고리즘에서와 같다. 결정궤환 LMS 등화기는 판정오류 발생율이 충분히 작다면 수신신호를 추정함에 있어서 잡음성분이 포함되지 않은 판정된 과거의 수신신호를 사용하므로 같은 차수의 LMS 등화기에 비해 좋은 성능을 나타낸다.

GAL 등화기^(6), 14)는 LMS 알고리즘의 수렴특성을 개선시키기 위하여 LMS 알고리즘을 격자구조 필터에 적용한 등화기이다. 격자구조 각 단의 입력과 출력의 관계는

$$f_{mk} = f_{m-1,k} - K_{m,k} b_{m-1,k-1} \tag{4}$$

$$b_{mk} = b_{m-1,k} - K_{m,k} f_{m-1,k} \tag{5}$$

로 주어진다. 여기서 f_{mk} , b_{mk} 는 각각 순방향 및 역방향 예측오차이고 K_{mk} 은 격자구조의 m 번째 단의 반사 계수이다. 격자구조 필터는 순방향 및 역방향 예측오차를 동시에 구할 수 있는 매우 효율적인 구조로 예측오차값은 서로 직교하는 (orthogonal) 성질을 가지고 있다.

따라서 이 구조를 등화기에 적용하면 수렴속도가 항

상되며 특히 예측기의 각단은 서로 비슷한 구조로 모듈화되어 있기 때문에 VLSI 칩으로 구현이 용이한 장점을 가지고 있다.

2. LS 평가기준을 이용한 적응등화기법

RLS 알고리즘을 이용한 등화기에서는 평가함수로서 LS 평가기준^(5), 13)을 이용하는데 이 방법은 등화기 계수를 갱신하는데 있어서 등화기 계수가 초기화된 이후의 모든 데이터를 이용하기 때문에 LMS 알고리즘을 이용한 등화기보다 빠르게 수렴하며 또한 입력신호와 상관성에 수렴속도가 좌우되지 않는다.

RLS 알고리즘에서의 평가함수 $E(n)$ 은 LS 판단기준에 의하여

$$E(n) = \sum_{i=1}^n \lambda^{n-i} |e(i)|^2 \tag{6}$$

로 정의된다. 여기서 $e(i)$ 는 기준신호 $d(i)$ 는 필터출력 $y(i)$ 사이의 차이이고 가중인자 λ 는 필터가 nonstationary 환경에서 동작할 때 통계적인 변화를 보상하기 위한 망각인자(forgetting factor)로 사용된다. 이를 최소화하기 위한 순환적인 해를 다음에 요약하였다. 여기서 X^H 는 필터 입력신호벡터 X 의 Hermitian transposition, $P(n)$ 은 입력신호의 상관행렬의 역수를 의미한다.

RLS 알고리즘⁽¹³⁾

$$k(n) = \frac{\lambda^{-1} P(n-1) X(n)}{1 + \lambda^{-1} X^H(n) P(n-1) X(n)}$$

$$\alpha(n) = d(n) - W^H(n-1) X(n)$$

$$W(n) = W(n-1) + K(n) \alpha^*(n)$$

$$P(n) = \lambda^{-1} P(n-1)$$

$$- \lambda^{-1} k(n) X^H(n) P(n-1)$$

초기화

$$P(0) = \delta^{-1} I (\delta \text{는 작은양의상수})$$

LSL 알고리즘^(6, 13)을 이용한 등화기는 RLS 알고리즘의 계산 속도를 향상시킨 알고리즘 중의 하나로 격자구조 필터에 적용한 등화기이다. LSL 등화기의 계산량은 예측기 차수에 선형적으로 증가하며 입력신호의 상관성에 관계없이 빠른 수렴특성을 나타낸다. LSL 알고리즘은 GAL 알고리즘과 마찬가지로 기본적으로 두 단계의 갱신으로 이루어진다. 필터차수의 갱신에서는 격자구조 필터 각 단계에서 필터계수와 예측오차를 갱신시킨다. 시간에 따른 갱신에서는 등화기 계수와 격자구조 필터의 반사계수를 시간적으로 갱신시킨다.

3. HDTV 시스템의 채널 적응등화기법

본절에서는 현재 완전 디지털 방식으로 제안되어 있는 HDTV 시스템의 채널 등화기법에 관하여 살펴본다. GI사에서 제안한 DigiCipher⁽²⁾ 시스템은 변조방식으로 16 QAM(Quadrature Amplitude Modulation)이나 32 QAM을 사용한다. DigiCipher 시스템 수신기는 256 탭의 LMS 적응등화기를 사용하며 이의 제어 영역은 $-2 \sim 24 \mu\text{sec}$ 이며 이 영역내의 단, 다중경로를 제어한다. 다중경로의 레벨은 $-2 \sim +4 \mu\text{sec}$ 의 close-in echo에서는 -6dB 이고, $+4 \sim +24 \mu\text{sec}$ 의 long echo에서는 -12dB 이다. 적응 등화기는 또한 전송 증폭기, 안테나, 그리고 튜너에 의해 발생하는 그룹 지연이나 비이상적인 주파수 응답도 보상하며 잡음, 다중경로, 그리고 방해신호가 있을 때의 판정을 위해 신호의 배열을 최적화하도록

256탭의 복소수 FIR(Finite Impulse Response) 계수를 반복하여 조정해 나간다. NTSC 방해 신호가 있을 때, 자동적으로 반송파, 색부반송파, 음향부반송파에 notch 필터를 만들어 강력한 NTSC 방해신호를 제거한다.

DSC(Digital Spectrum Compatible) HDTV방식⁽³⁾은 Zenith사와 AT&T사가 제안한 방식으로, 강력한 비디오 압축 기법과 동시방송 시스템을 결합하여 대역폭을 6 MHz 대역폭으로 압축하여 고품질을 제공하는데 기여(tilt)이나 고스트같은 선형 채널 감쇄를 보상하기 위해 등화기가 사용된다. 테스트를 위해 등화기는 LMS 알고리즘을 사용하며 전송되는 데이터 필드 동기에 적용한다. 80탭으로 이루어진 피드포워드부는 선형 FIR필터로 동작하며 200탭으로 구성된 케환부분에서는 결정케환이 사용된다. 등화기는 10.76MHz의 symbol-rate로 동작한다.

Philips사와 Thomson사의 ATRC(Advanced Television Research Consortium)에서 제안한 ADTV⁽⁴⁾ 전송방식의 가장 큰 특징은 NTSC 신호의 동일채널 간섭의 영향을 최소화할 수 있도록 스펙트럼이 형성된 SS(Spectrally Shaped)-QAM 전송방식을 채택하고 있는 점이다. ADTV 수신기의 적응 등화기는 전송필터, 다중경로 전송영향, 그리고 등화기 이전의 수신 필터 등에 의해 발생하여 심볼 간섭을 만드는 선형 채널 감쇄를 보상한다. ADTV 적응 등화기는 복소수(complex) FIR 필터로, 심볼간 간섭을 최소화하기 위해 계수들이 반복적으로 갱신되는데 이를 위해 blind 등화와 직접 결정 등화의 두가지 알고리즘이 사용된다. Blind 등화는 초기에 등화기를 수렴시키고, 다음으로 직접 결정 모드로 넘어가 빠르고 정확하게 계수를 조정한다.

III. 시정수를 이용한 제안한 VS-LMS 등화기

II장에서 살펴본 LMS 등화기는 알고리즘 자체가 간단하고 하드웨어 구현이 용이하여 현재 대부분의 HDTV 등화기에 채택되어 사용되고 있다. 그러나 수렴속도가 다른 등화기에 비해 늦고 특히 입력신호의 상관도에 크게 좌우되는 단점을 가지고 있다. 즉, 입력신호가 상관성이 작은 백색신호(white signal)일수록 빠른 수렴을 보인다. 이러한 문제점을 해결하고 빠른 수렴을 얻기 위해서 LMS 알고리즘의 스텝크기를 가변시키는 VS-LMS 알고리즘이 제안되었다.^(15, 18) VS-LMS 알고리즘에서는 스텝크기를 적응적으로 변화시켜 수렴

속도의 향상과 수렴시 오차를 최소화할 수 있다. 즉, 초기 등화시는 스텝 크기를 크게 하여 빠르게 수렴시키고 수렴했을 경우는 스텝크기를 작게하여 수렴후 오차를 최소화시킨다.

LMS 알고리즘에서 시정수(time constant)는 오차신호의 수렴의 척도로 사용될 수 있는데, 본 장에서 제안한 VS-LMS 알고리즘에서는 이 시정수를 이용하여 기존의 VS-LMS 알고리즘과 달리 매 반복단계마다 스텝 크기를 갱신하지 않고 시정수와 일치하는 시간에 스텝 크기를 갱신시킨다. 즉 미리 정해진 다른 스텝크기로 바꾼다. 따라서 제안한 알고리즘은 기존의 VS-LMS 알고리즘에 비해 계산량이 적고 간단하다.

LMS 알고리즘에서 입력신호의 상호상관 행렬의 고유값분포가 같다고 가정하면 차수가 M 인 등화기의 MSE의 시정수는

$$\gamma_{MSE} \approx \frac{M}{4\mu \text{tr}[R]} \quad (7)$$

로 쓸 수 있다.⁽⁷⁾ 여기서 $\text{tr}[R]$ 은 입력신호의 상관행렬의 trace로 입력신호의 전력과 같다.

제안한 VS-LMS 알고리즘에서는 시정수를 추정오차신호의 수렴의 판단척도로 사용하여 스텝크기를 갱신시킨다. 그림 3에는 기존의 VS-LMS 알고리즘과 제안한 VS-LMS 알고리즘의 MSE의 한 예를 보였다. 실험에서는 stationary한 ± 1 의 랜덤신호를 사용했고 ISI(InterSymbol Interference)를 추가하기 위해 특성이

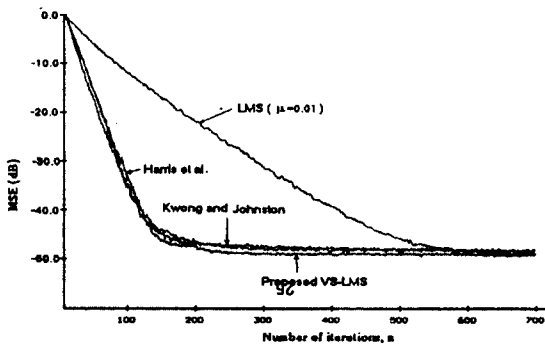


그림 3. 제안한 VS-LMS 등화기와 기존의 VS-LMS 등화기의 MSE 비교

Fig. 3. MSE comparison of the proposed and conventional VS-LMS equalizers.

$$h_n = \begin{cases} \frac{1}{2} [1 + \cos \frac{2\pi(n-2)}{N}] & , n=1, 2, 3, \\ 0, & \text{otherwise} \end{cases} \quad (8)$$

인 필터를 통과시켰다.⁽¹³⁾ 이 필터에서 N 을 변화함으로써 ISI의 정도를 조절할 수 있다. 사용한 잡음을 n_k , 원신호를 d_k , 필터 입력신호 x_k 라 하면

$$x_k = d_k * h_k + n_k \quad (9)$$

로 쓸 수 있다. 여기서 n_k 는 분산이 σ^2 인 백색 가우스성 잡음이다. 그림 3에서 식 (8)의 N 은 2.7이고 σ 는 0.001이다. LMS 알고리즘의 스텝크기 μ 값은 0.01이고 제안한 VS-LMS 알고리즘에서 스텝크기는 0.05, 0.03 및 0.01을 사용하여 이에 해당하는 시정수 120, 200 및 600인 시간에 스텝크기를 변화시키도록 하였다. Harris 등의 알고리즘에서 파라미터 a 는 2, m_0 와 m_1 은 3을 사용했고, Kwong과 Johnson의 알고리즘에서 파라미터 γ 는 0.985, λ 는 4.8×10^{-4} 을 사용했는데 이 파라미터 값들은 반복실험을 통하여 최적이 되게 선정하였다. 그림 3에서 보면 제안한 알고리즘의 수렴속도는 기존의 방법과 비슷하지만 수렴후 MSE는 기존의 방법보다 작음을 알 수 있다.

IV. 전산모의실험

본 장에서는 앞서 살펴본 여러가지 등화기법들을 지상방송 HDTV 전송시스템의 규격에 맞추어 컴퓨터 모의실험하기 위해서 지상방송 전송채널을 모델링한 후 전산 모의실험 시스템을 구성하고 채널조건에 따른 모의실험결과를 분석하여 등화기의 성능을 평가한다. 모의실험에서는 신호처리 및 통신 전용 패키지인 Comdisco사의 SPW(Signal Processing Worksystem)^(19, 20)를 사용하였다.

HDTV 전송시스템의 송신단에서 송신된 신호는 수신기까지 자유공간 채널로 전파되는 동안 전송채널의 비이상적인 특성으로 인해 각종 장애물들에 의한 시간 지연과 크기의 감쇄를 가져오는 다중경로 간섭과 여러 잡음, 인접채널 및 동일채널 간섭신호 등에 의해 열화된다. 이러한 전송채널의 적절한 모델링은 신호의 해석 및 모의실험을 위한 실험시스템 구성에 매우 중요하다. 본 장에서는 먼저 HDTV 전송시스템 구성에 필요한

전송채널을 모델링한다.

모의 실험에 사용된 전송 규격은 16QAM 전송시스템으로 GI사의 송수신 규격을 따랐으며 사용한 등화기는 LMS, 제한한 VS-LMS, RLS, GAL, LSL 등화기를 사용하였다.

지상방송 HDTV 전송시스템을 컴퓨터 모의실험하기 위한 시스템은 크게 송신부, 채널부, 기준 및 제어신호 발생부, 등화부, 성능분석부로 구성된다.

1절에서는 전송채널의 모델링에 관하여 서술하고 2절에서는 HDTV 전송시스템의 구성도를 보였고 3절에서는 실험에 사용된 채널조건과 실험결과를 서술하고 등화기 성능평가를 다룬다.

1. 전송채널의 모델링

송신단에서 송신된 전파는 수신기까지 자유공간 채널로 전파되는 동안 각종 장애물들에 의한 시간지연과 크기의 감쇄를 가져오는 다중경로 간섭과 여러 잡음, 인접채널 간섭신호등에 의해 열화된다.

미국의 HDTV 지상방송은 기존의 NTSC 방식과의 동시방송을 위해 6 MHz로 대역 제한된 VHF/UHF 채널을 사용한다. 이 채널을 통과하는 전송파는 대기에 반사(reflection), 굴절(refraction)되거나 기상변화의 영향을 받으며, 또한 도심의 건물, 산의 경사면 등의 고정된 방해물과 차량 등과 같이 움직이는 방해물에 의한 반사등으로 여러가지 다른 경로를 통하여 수신측에 도달하며 이러한 채널을 다중경로 채널이라 한다.^[2]

일반적으로 채널상으로 전송될 신호를 $s(t)$ 라 할 때 송수신단 사이에 시간에 따라 변화하는 여러 방해물에 의한 전송파의 시간 지연과 크기의 감쇄로 이루어진 대역통과 신호 $x(t)$ 는

$$x(t) = \sum_n a_n(t) s(t - \tau_n(t)) \quad (10)$$

로 주어진다. 여기서 $a_n(t)$ 와 τ_n 은 각각 n 번째 경로를 통하여 전달된 수신신호의 크기감쇄 및 전파지연 시간이다.

수학적 잡음모델은 가우스 잡음과 임펄스 잡음이 혼합된 형태로 기술된다.^[22, 23] 가우스 잡음은 통신 시스템에서 가장 널리 쓰이는 모델로서 central limit 이론에 의하여 다수의 shot noise도 넓은 의미로 가우스 잡음으로도 근사화할 수 있다. 임펄스 잡음은 일반적으로 유일한 정의는 없으나 보통 시간적으로 큰 간격을 가

지고 짧은 구간에서 순간적으로 높은 밀도와 큰 전력을 가지고 나타나는 point process로 이해된다.

일반적으로 열적(thermal) 또는 불규칙한 잡음은 열적 진동(agitation)에 기인하는 것으로 잘 알려져 있다. 채널에서 송수신단 사이에 일어나는 잡음을 균일한 power spectral density N_0 를 가진 백색 가우시안 잡음으로 근사화한다. 평균이 0이고 stationary 가우시안 대역통과 잡음 $n(t)$ 는

$$n(t) = n_c(t) \cos 2\pi f_0 t - n_s(t) \sin 2\pi f_0 t \quad (11)$$

으로 표현된다.

임펄스성 잡음의 크기분포는 Rayleigh 또는 log-normal 분포를 가지며, 위상 분포는 $[-\pi, \pi]$ 에서 균일한 분포를 갖는다. 또, 발생은 Poisson 분포를 가정하며, 초당 평균 발생률 λ 는 $30 \leq \lambda \leq 3000$ 이다. 또한 임펄스성 잡음의 전력은 가우스성 잡음보다 10~30dB가 크다.^[24]

지상 전송시의 또 하나의 문제점은 HDTV를 위한 추가의 채널 확보 문제와 기존 TV 신호와의 간섭 문제이다. 1950년 FCC는 NTSC 방식의 송수신에 있어서 채널들 사이의 간섭에 의한 수신 장애를 막기 위해 taboo라는 제한 규정을 두었다. 그러나 HDTV와 기존 TV의 동시방송을 위해서 FCC는 HDTV에 할당될 VHF/UHF 채널은 기존 TV 채널과 짝(pair)을 이루어 배정하는 것을 원칙으로 하였으며 이를 위해 taboo 채널의 사용도 배제하지 않고 있다. 일반적으로 디지털 부호화 및 변조를 거친 후의 스펙트럼은 대역 통과된 백색 잡음과 유사하여 기존 NTSC 신호와 간섭은 비교적 적다. 즉 RF 에너지가 6 MHz 대역에 넓게 퍼지는 효과가 있어 대역통과된 잡음과 비슷한 성질을 나타내기 때문에 확산 스펙트럼 방식에서와 같이 동일채널 간섭의 영향을 덜 받게 된다. 또 반송파가 포함되어 있지 않기 때문에 NTSC나 PAL, SECAM의 신호보다 다른 신호에 간섭의 영향을 적게 준다. 따라서 HDTV 신호의 전송 채널로 기존의 TV 채널 사이의 금기채널을 이용하는 것이 가능하다.

2. 전송시스템 구성

16 QAM 전송을 위한 HDTV 등화기 모의실험 시스템은 크게 송신부, 채널부, 수신부, 기준 및 제어신호

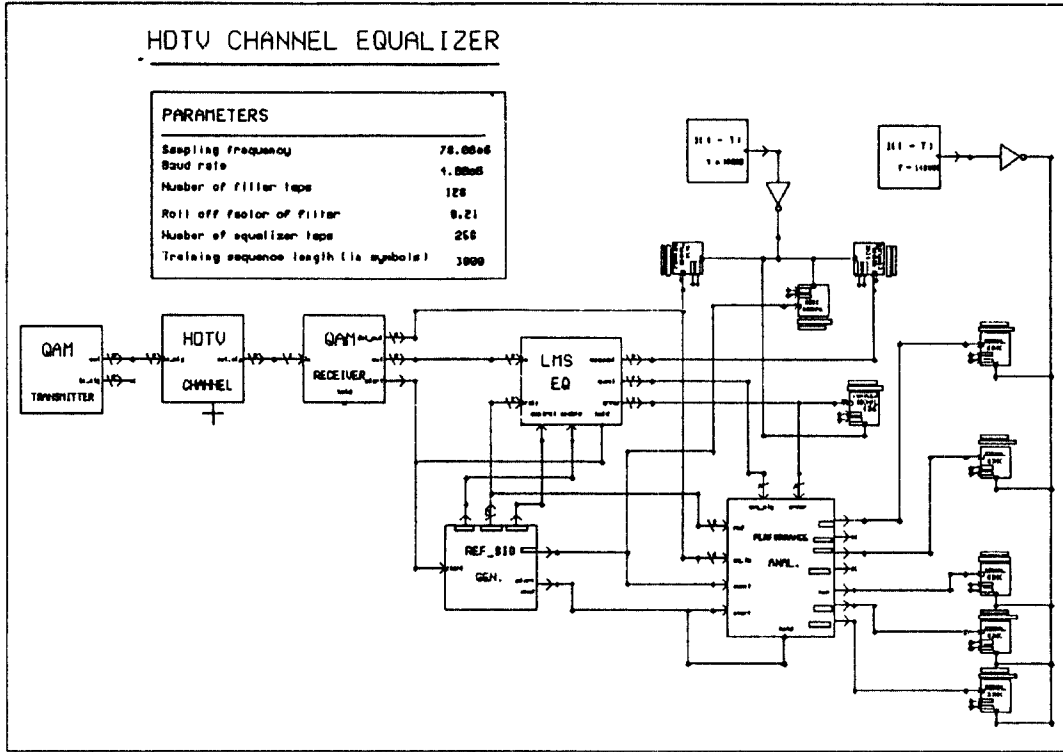


그림 4. HDTV 시스템 등화기 모의실험 시스템

Fig. 4. Simulation system of an equalizer for the HDTV system.

발생부, 등화부, 성능분석부로 구성된다. 그림 4는 등화기 모의실험 시스템의 블럭도를 나타낸다. 송신부에서는 훈련신호와 16 QAM 신호를 송신기 필터로 정형화해서 전송하고 채널부에서는 송신된 데이터를 받아들여 가우스 잡음, 임펄스 잡음, NTSC 간섭신호를 첨가하고 다중경로 필터를 통과시켜 송신 신호를 왜곡시킨다. 수신부에서는 채널을 거쳐 왜곡된 신호를 수신기 필터로 필터링하고 심볼의 타이밍을 복원한다. 기준 및 제어신호 발생부에서는 송신부에서 송신된 신호와 동일한 훈련신호와 16 QAM 데이터 신호를 발생시켜 등화부와 성능분석부로 입력된다. 이와 함께 등화기와 성능분석부와 동작을 제어하는 제어신호도 발생시킨다. 등화부에서는 채널을 거쳐 왜곡된 신호와 기준신호 발생부에서 전송된 기준신호를 비교하여 등화기 탭의 계수를 갱신시킨다. 성능분석부에서는 훈련모드가 끝난 후 등화기 출력신호와 송신신호를 비교하여 심볼오율, 수렴후 MSE, 등화기 입력, 출력신호의 기준신호와의 전력비 (D/U : Desired signal to Undesired signal power ratio)등을 계산한다.

등화기 입력 신호를 x_k , 등화기 출력신호를 y_k , 출력 신호를 판정한 신호를 \bar{y}_k , 송신된 신호를 d_k , 송신된 데이터의 개수를 N 이라고 하면, 심볼 오율 P_e 는

$$P_e = \frac{\sum_{k=1}^N \text{sgn}(d_k - \bar{y}_k)}{N} \quad (12)$$

과 같이 정의된다. 여기서 $\text{sgn}(x)$ 는 x 가 0이 아닌 경우 1이다. 오차신호를 e_k 라고 하고 블럭의 크기를 L 이라고 하면 MSE는

$$MSE = \frac{\sum_{i=0}^L |e_i|^2}{L} \quad (13)$$

로 정의된다. 등화기 입력의 파워비를 D/U_{eq} , 등화기 출력의 파워비를 D/U'_{eq} 라 하면 각각

$$D/U_{ueq.} = \frac{\sum_{i=1}^L d_k^2}{\sum_{k=1}^N |d_k - x_k|^2} \quad (14)$$

$$D/U_{eq.} = \frac{\sum_{k=1}^N d_k^2}{\sum_{k=1}^N |d_k - y_k|^2} \quad (15)$$

으로 정의된다.

3. 채널조건 및 모의실험 결과

본 절에서는 2절에서 구축한 전산 모의 실험 시스템을 사용하여 지상방송 HDTV 전송채널과 유사한 환경을 설정하여 여러가지 등화기법들의 성능을 평가한다. 전송채널 조건의 선정은 GI사의 채널 모의실험과 기존의 NTSC 전송채널 조건 등을 참고로 여러가지 가능한 상황을 고려하여 선정하였다. 표 1에는 실험에 사용된 채널 조건을 보였는데 채널 1은 일반적인 채널을 가정

하여 선정하였고 채널 2, 3, 4에서는 채널 구성요소와 특정 부분을 부각시켜 이에 대한 등화기의 특성을 살펴 보고자 하였고 채널 3에서는 잡음을 크게 하여 잡음에 대한 등화기 특성을 살펴보고자 하였고 채널 4에서는 NTSC 간섭신호를 크게 하여 간섭신호에 대한 등화기 특성을 살펴보고자 하였다. 각 채널의 등화기 입력의 D/U 는 각각, -7.50, -11.3, -6.58, -5.63 (dB)로 상대적으로 채널 3과 4가 왜곡이 심하다. 표 1에서 phase shift는 수신단에서 반송파의 위상을 제대로 복원하지 못했을 경우 생기는 위상변화를 나타낸다.

표 2에는 실험에 사용된 각 등화기의 파라미터를 보였다. 모의실험에서 심볼율은 4.88 MHz로 했고 16배로 표본화하여 실험하였다. 따라서 심볼당 샘플수는 16이다. 표 2에서 반복횟수는 실험에 사용된 총 반복횟수(number of iterations)를 샘플수로 나타냈으며 훈련신호가 길이는 심볼수로 나타냈다. 파라미터에서 μ 는 LMS 및 VS-LMS 등화기의 스텝크기를 나타내는데 VS-LMS에서는 초기값만 보였다. VS-LMS에서 사용

표 1. 실험에 사용된 채널 조건

Table 1. Channel characteristics used in experiments.

채널	다중경로 크기/ 위상(지연)	가우스잡음 (dB)	임펄스잡음 (dB)	간섭신호 (dB)	Phase Shift (*)
채널 1	0.52 / -30(0.2) 0.34 / 20(1.6) 0.17 / -80(3.4) 0.16 / 50(8.7) 0.05 / 0 (18.0)	25	25	20	5
채널 2	0.34 / -10(-1, 0) 0.52 / 0(1.0) 0.31 / -90(5.0) 0.27 / 60(8.8) 0.14 / -50(13.0) 0.05 / 40(22.0)	25	30	25	5
채널 3	0.33 / -40(0.2) 0.31 / 0(1.6) 0.17 / 30(3.4) 0.14 / -60(8.7)	15	15	25	5
채널 4	0.31 / -50(1.0) 0.15 / -20(4.5) 0.05 / 70(9.3)	30	25	5	5

표 2. 실험에 사용한 등화기 파라미터

Table 2. Equalizer parameters used in experiments.

채널	파라미터	등화기법				
		LMS	VS-LMS	RLS	GAL	GAL
채널 1	훈련신호 길이	3000	3000	500	2000	600
	μ	0.0001	0.0002			
	λ			0.999	0.999	0.999
	δ			0.001	0.001	0.001
채널 2	훈련신호 길이	3500	3500	500	2000	600
	μ	0.00007	0.00013			
	λ			0.999	0.999	0.999
	δ			0.001	0.001	0.001
채널 3	훈련신호 길이	3500	3500	500	2000	600
	μ	0.00008	0.00015			
	λ			0.999	0.999	0.999
	δ			0.001	0.001	0.001
채널 4	훈련신호 길이	3000	3000	500	2000	600
	μ	0.00008	0.00013			
	λ			0.999	0.999	0.999
	μ			0.001	0.001	0.001

표 3. 등화기 모의실험 결과

Table 3. Simulation results of several equalizers.

채널	평가 기준	등화기법				
		LMS	VS-LMS	RLS	GAL	LSL
채널 1	P_e	0.00226	0.00083	0.0001	0	0
	D/U_{eq} (dB)	33.3	34.8	45.8	45.6	44.3
	MSE (dB)	-12.3	-14.9	-24.2	-25.2	-24.3
채널 2	P_e	0	0	0	0	0
	D/U_{eq} (dB)	49.8	53.3	52.8	52.6	54.1
	MSE (dB)	-29.0	-33.3	-32.9	-32.2	-34.5
채널 3	P_e	0.0819	0.0129	0.0835	0.0159	0.0098
	D/U_{eq} (dB)	27.2	30.7	28.4	31.5	31.8
	MSE (dB)	-7.20	-10.70	-8.35	-11.5	-11.8
채널 4	P_e	0	0	0	0	0
	D/U_{eq} (dB)	59.3	60.3	62.5	62.9	61.8
	MSE (dB)	-39.3	-40.3	-42.6	-42.8	41.8

한 스텝크기의 개수는 3개인데 나머지 두 값은 초기값을 각각 0.5배, 0.25배 한 값을 이용하였다. λ 는 RLS,

GAL 및 LSL 등화기의 forgetting 인자를 의미하고, δ 는 RLS, GAL 및 LSL 등화기에서 초기화 상수를 나타낸다.

표 3에는 등화기법 모의실험 결과를 보였다. 표 3에서 P_e 는 심볼오율의 추정값을 나타내고 D/U_{eq} 는 등화기 출력신호의 D/U 를 나타낸다. 심볼오율을 실험적으로 이론치에 가깝게 구하기 위해서는 반복횟수를 거의 무한대로 해야 하는데 이는 현실적으로 불가능하기 때문에 본 실험결과에서 보여주는 수치는 전체적인 경향만을 보여준다고 할 수 있다. 따라서 등화기 특성을 살펴보기 위해서는 모의실험 결과뿐만 아니라 수렴속도, 수렴후의 MSE, 등화된 신호의 개안도와 scatter도 등을 구하여 종합적으로 평가하여야 한다.

표 3에서 훈련신호의 길이는 오차가 충분히 수렴했을 때를 기준으로 했는데 수렴속도가 RLS 계열의 등화기가 LMS 계열의 등화기보다 훨씬 빠르므로 RLS, LSL 등화기에서는 훈련신호의 길이를 다른 등화기에 비해 작게 했다. 실제로 μ 값은 신호의 전력을 구해 II장에서 설명한 방법에 의해서 구하지만 신호의 전력을 미리 구해야 하기 때문에 본 실험에서는 수렴속도와 수렴후의 오차를 감안하여 반복실험에 의해서 값을 정했다. VS-LMS 등화기의 μ 값은 수렴속도를 빨리 하기 위하여 LMS 등화기의 μ 값의 약 2배로 설정했다. RLS, GAL, LSL 등화기에서 파라미터 λ 값은 등화기가 nonstationary 환경하에서 동작할 때 이에 적용하기 위한 파라미터이다. 대개 이값은 1보다 작게 설정하는데 1에 가까우면 수렴속도가 늦은 반면 수렴 후 MSE는 작고, 1보다 작으면 수렴은 빨리 하지만 수렴 후 MSE는 크다. δ 값은 RLS, GAL, LSL 등화기의 초기 상수로 일반적으로 0에 가까운 양수로 설정하는데 이값의 선정에 따른 등화기의 성능이 크게 변하지 않기 때문에 모두 0.001로 설정하고 실험하였다.

그림 5에는 채널 1의 개안도를 보였고 그림 6에는 채널 1의 scatter도를 보였다. 그림 6의 개안도를 보면 수신신호는 눈이 거의 열려있지 않기 때문에 이는 수신측에서 심각한 비트 검출오류를 일으킬 것으로 판단된다. 그림 6의 scatter도를 보더라도 수신신호는 16 QAM scatter constellation에 밀집해 있지 않고 전 영역에 분산되어 있으므로 이를 판정할 경우 대부분 비트 오류를 일으킬 것으로 판단된다. 이렇게 개안도의 눈을 닫히게 하고 scatter도를 분산시키는 주요 채널 구성 성분은 다중경로에 의한 fading이다. 그러나 다중 경로에 의한 왜곡은 심볼들 사이에 상관성이 존재하기

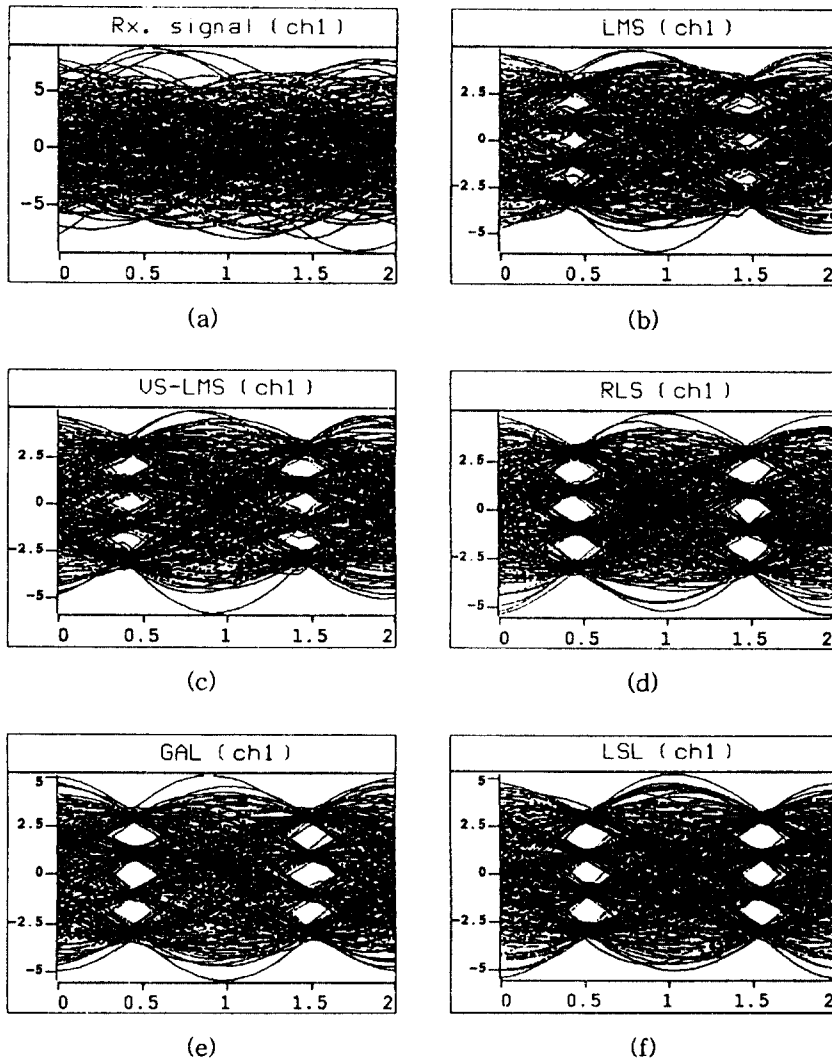


그림 5. 채널 1의 개안도.

- | | |
|--------------------|-------------|
| (a) 수신신호 | (b) LMS 등화기 |
| (c) 제안한 VS LMS 등화기 | (d) RLS 등화기 |
| (e) GAL 등화기 | (f) LSL 등화기 |

Fig. 5. Eye diagrams of the channel 1.

- | | |
|--------------------------------|--------------------|
| (a) Received signal, | (b) LMS equalizer, |
| (c) Proposed VS LMS equalizer, | (d) RLS equalizer, |
| (e) GAL equalizer, | (f) LSL equalizer, |

때문에 시간지연에 해당하는 등화기 탭을 설정하면 제거할 수 있다.

표 3의 채널 1의 모의실험 결과에서 보면 등화기 성

능은 LSL, GAL, RLS, VS LMS, LMS 순이며 GAL, LSL 등화기는 실험기간 동안 완벽하게 등화된 것을 볼 수 있다. 수렴후의 MSE는 GAL 등화기가 가장 우

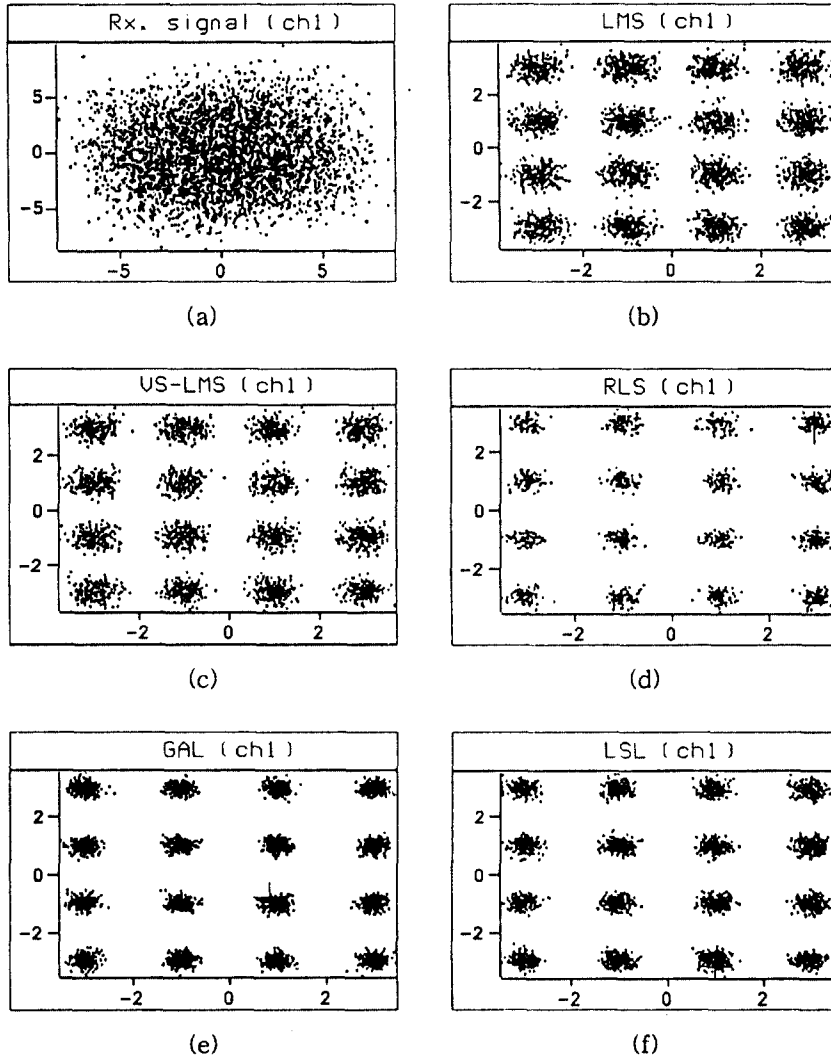


그림 6. 채널 1의 Scatter도

- (a) 수신신호
- (b) LMS 등화기
- (c) 제안한 VS-LMS 등화기
- (d) RLS 등화기
- (e) GAL 등화기
- (f) LSL 등화기

Fig. 6. Scatter diagrams of the channel 1.

- (a) Received signal,
- (b) LMS equalizer,
- (c) Proposed VS-LMS equalizer,
- (d) RLS equalizer.,
- (e) GAL equalizer,
- (f) LSL equalizer.,

수함을 알 수 있다. 그림 5에서 RLS, GAL, LSL 등화기의 눈이 심볼구간에 가장 크게 열려있기 때문에 표 3의 모의실험 결과에서 보였듯이 이는 비트검출오류를

일으키지 않는다. 그림 6의 scatter도로부터도 같은 결론을 내릴 수 있다. 다중경로에 의한 fading이 가장 큰 채널 2의 실험결과를 보면 수신신호의 D/U 가 가장 좋

지 않지만 5개의 등화기가 모두 완벽하게 등화하고 있다. 이는 등화기는 간섭신호 사이의 상관성을 거의 완벽하게 제거하고 있음을 의미한다. 잡음이 많은 채널 3의 결과를 보면 채널 1과 비교하여 채널 3의 수신신호의 D/U 가 상대적으로 좋은데도 채널 3의 결과가 더 나쁜 이유는 등화기가 다중경로에 의한 fading보다 잡음에 의한 열화에 더 민감하기 때문이다. 간섭신호의 영향이 큰 채널 4의 실험 결과를 보면 수신신호의 D/U 가 다른 채널보다 좋음을 감안하더라도 5가지 등화기 모두 완벽하게 등화함을 볼 수 있다.

이상의 결과를 종합해 볼 때 LMS 알고리즘을 이용하는 등화기보다 RLS 알고리즘을 이용하는 등화기의 성능이 우수하고 필터구조에서 횡단선 구조 필터를 이용하는 등화기보다 격자구조 필터를 이용하는 등화기의 성능이 우수하다. GAL과 LSL 등화기는 채널에 상관없이 전반적으로 우수한 특성을 보인다. 이중 GAL 등화기는 계산량도 RLS 등화기보다 월등히 적고 수렴 속도도 빠르다. RLS 등화기는 수렴속도가 빠른 장점이 있지만 등화기 탭을 갱신하는데 있어 탭의 개수의 차이에 비례하는 계산량과 알고리즘 계산시 방대한 양의 메모리가 요구되기 때문에 실시간 처리가 요구되는 HDTV 방식에는 부적합할 것으로 판단된다.

시정수를 이용한 제한한 VS-LMS 등화기는 MSE의 수렴정도에 따라 스텝크기를 가변시킴으로써 LMS 등화기에 성능향상을 이루었다. 즉, 초기 μ 값을 크게 함으로써 수렴속도의 향상을 가져왔고 수렴을 이룬 후에는 μ 값을 작게 하여 MSE를 최소화할 수 있었다. 실험에 사용된 채널조건에서 제한한 VS-LMS 등화기는 LMS 등화기보다 성능이 우수하고 GAL, LSL, RLS 등화기와 비교하면 수렴성을 제외한 성능이 비슷하였다. 특히 제한한 방법은 다중경로에 의한 간섭이 많은 채널 2와 잡음이 상대적으로 많은 채널 3에서 좋은 성능을 보였다.

V. 고정소수점 연산 모의실험

알고리즘 단계에서의 등화기 모의실험은 모든 연산시 double 연산처리를 수행한다. 그러나 실제로 알고리즘을 하드웨어로 구현시 double 연산은 불가능하므로 한정된 비트로 처리하는 고정소수점 연산처리를 해야 한다. 이 경우 양자화에 의한 오차가 발생하는데 이 오차에 대한 분석은 하드웨어 구현에 있어 매우 중요하다. 즉, 전송시 판정오류를 발생시키지 않을 만큼의 신

호대 잡음비가 주어진다면 그에 따라서 결정할 수 있고 이는 하드웨어의 복잡도 및 가격과 관련이 있기 때문이다.

본 장에서는 등화기 하드웨어 구현을 위한 전단계로 고정소수점 연산처리에 의한 등화기 모의실험결과를 보인다. 대상이 되는 등화기는 LMS 등화기이고 QAM 변조방식을 사용하는 GI사의 DigiCipher 시스템의 등화기 구조를 사용하였다. 이와 함께 HDTV 시스템같이 고정소수점에 적합한 필터구조에 관하여 살펴보고자 한다. 모의실험에는 Comdisco사의 SPW와 HDS(Hardware Design System)⁽²⁴⁾을 이용하였다. HDS에서 모든 연산은 비트별로 이루어지므로 사용된 총 비트수와 소숫점 이하에 이용된 비트수를 이용하여 양자화에 의한 오차를 조정할 수 있다.

1절에서는 DigiCipher 시스템의 등화기 구조와 고정소수점에 적합한 필터구조를 설명하고 HDS를 이용한 모의실험 결과는 2절에서 다룬다.

1. DigiCipher 시스템의 등화기 구조와 필터구조

완전 디지털 지상채널 전송방식을 채택하고 있는 4가지 방식의 등화기법은 앞서 II장에서 설명한 바 있다. 본 장에서는 본 연구에서 전송방식의 실험대상으로 하고 있는 DigiCipher 시스템의 등화기 구조⁽²⁵⁾를 비트 처리 측면에서 살펴보고자 한다. 그림 7에 DigiCipher 시스템의 등화기 구조를 보였다. 이것은 전송율의 1/2에 필터 계수를 할당하는 복소 횡단선 구조 필터를 사용하고 있고 등화 알고리즘은 LMS 알고리즘을 사용하며 2비트의 데이터와 2비트의 오차가 10비트의 필터계수를 갱신시킨다. CMA(Constant Modulus Algorithm)이라 불리는 blind 계열의 등화기법이 초기에 필터계수를 초기화하기 위해 사용되며 초기화후 직접결정모드(decision directed mode)로 전환되어 등화기의 수렴을 끝낸다.

II장에서 살펴본 횡단선 구조를 갖는 FIR 필터는 일반적으로 높은 주파수 대역폭을 갖는 비디오 전송율에는 적합하지 않다. 왜냐하면 직렬로 연결된 가산기가 신호의 전송지연(propagation delay)을 누적시키기 때문이다. 이러한 문제를 해결하고 비디오 전송율에 적합한 필터구조를 이용한 등화기 구조⁽²⁶⁾를 그림 8에 보였다. 이를 적용하면 데이터 처리 시간은 한개의 곱셈연산과 한개의 덧셈 연산에 소요되는 처리시간의 합과 같으므로 필터의 차수에만 비례하여 하드웨어 복잡도가 결정되기 때문에 고정소수점의 필터구현을 가능하게

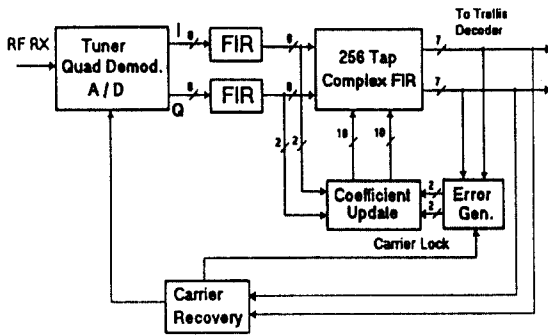


그림 7. DigiCipher 시스템의 등화기 구조
Fig. 7. Equalizer structure of a DigiCipher system.

한다. 그림 8에서 “LMS updata block”은 등화기 계수를 갱신시키는 블록이고 “decision block”은 직접결정 모드에서 출력을 판정하여 양자화하는 블록이다. 이 “decision block”의 구조를 그림 9에 보였다. “decision block”에서는 입력신호로부터 쉽게 판정된 신호를 얻고 이로부터 추정오차를 얻는다. 이 구조를 이용하면 등화기가 직접결정 모드에서 동작시 등화기 출력신호를 양자화하는 판정기를 쉽게 구현할 수 있고 가산기와 뺄셈기 없이 비트열의 NOT 연산으로 쉽게 추정오차 신호를 구할 수 있다. 그림 9에서 7비트의 판정기 입력신호는 4비트의 판정신호와 7비트의 추정오차 신호를 출력한다. 또한 2비트의 선택신호로 서로 다른 전송포맷을 간단히 선택할 수 있다.

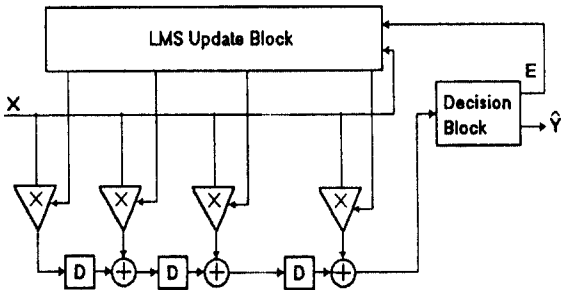
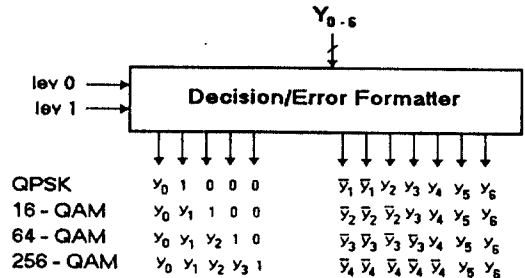


그림 8. 고전송율에 적합한 등화기 구조
Fig. 8. Equalizer structure suitable for high bit rate transmission.



lev 1	lev 0	format
0	0	QPSK
1	1	16-QAM
1	0	64-QAM
1	1	256-QAM

그림 9. 결정 블록
Fig. 9. Decision block.

2. HDS를 이용한 모의실험

본 절에서는 앞에서 살펴본 DigiCipher 시스템의 등화기구조의 비트처리 포맷, 필터구조를 바탕으로, HDS를 이용한 모의실험을 서술한다. 등화기는 크게 계수갱신부와 필터링의 2부분으로 나뉜다. 계수 갱신부에서는 2비트의 입력신호와 2비트의 오차신호를 사용하여 10비트의 등화기 계수값을 갱신한다. 이때 모든 연산은 복소 연산으로 이루어지고 곱셈연산시 0차 truncation을 사용하여 양자화에 의한 오차를 최소화하였다. 필터링 부분에서는 8비트의 입력신호와 10비트의 계수값으로부터 7비트의 출력값을 계산한다.

그림 10에서는 IV장에서 구현한 HDTV 전송시스템에 HDS를 이용하여 구현한 등화기를 이용한 실험 결과의 한 예를 보였다. 사용한 채널 조건은 $10\mu\text{sec}$ 이내에 존재하는 3개의 다중경로와 각각 30 dB의 신호대 잡음비를 갖는 가우스 잡음, 임펄스 잡음, NTSC 간섭신호로 구성하였다. 그림 10에서 등화된 신호의 개안도를 그림 5와 비교하면 고정된 비트수를 이용하는데서 오는 양자화 오차를 확인할 수 있다.

등화기를 하드웨어 구현시 적절한 비트포맷은 HDS를 사용하여 반복실험함으로써 판정오류를 발생시키지 않을만큼의 신호대 잡음비가 주어진다면 그에 따라서 비트수를 결정할 수 있다.

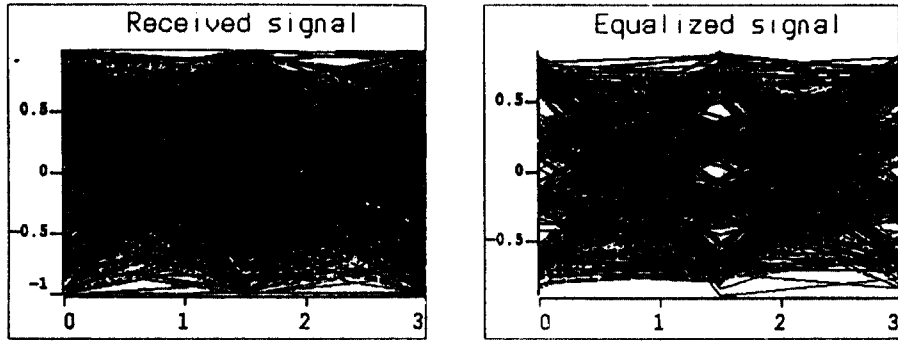


그림 10. HDS를 이용한 실험결과

(a) 수신신호 (b) 등화된 신호

Fig. 10. Simulation results using HDS.

(a) Received signal, (b) Equalized signal.

IV. 결 론

본 논문에서는 완전디지털 HDTV 전송시스템의 채널 등화기법에 관하여 연구하였다. 채널의 비이상적인 특성에 의하여 왜곡되어 수신된 신호는 NTSC 방식과 달리 심각한 화질의 열화를 가져오고 심할 경우 화면 전체가 복원이 불가능하기 때문에 채널의 특성을 보상하여 비트검출오류를 줄여줌으로써 만족할만한 화질을 얻기 위한 채널등화기법에 관한 연구는 HDTV 전송 시스템에서 필수적이라고 할 수 있다.

본 연구에서는 먼저 여러가지 등화기법에 관하여 이론적으로 살펴보고 HDTV 시스템의 등화기법에 관하여 고찰하였다. 또한 본 논문에서는 기존의 LMS 알고리즘의 수렴특성을 향상시키고 수렴시 오차를 최소화시키는 시정수를 이용한 VS-LMS 알고리즘을 제안하여 기존의 방법과 성능을 비교하여 그 타당성을 검증하였다. 실험결과 제안한 방법은 기존의 LMS 방법에 비하여 간단하면서도 성능은 기존의 방법과 비슷하였다.

HDTV 시스템의 등화기법의 모의실험을 위해서 전송채널을 물리적으로 모델링하였고 구축된 실험시스템에서 여러가지 등화기법을 모의실험하여 등화기법의 성능을 평가하였다. 마지막으로 하드웨어 구현을 위한 전단계로 고정소수점 연산모의실험을 통하여 하드웨어 구현시 발생하는 오차에 관하여 살펴보았다.

앞으로 등화기법 하드웨어 구현을 위한 연구와 더불어 심볼의 타이밍을 복원하는 timing recovery와 freq-

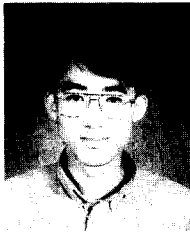
uency offset을 제거하는 carrier recovery에 관한 연구가 병행되어야 하고 등화기법 성능개선을 위한 연구가 계속되어야 할 것이다.

참 고 문 헌

1. Special Issue on HDTV Broadcasting, *IEEE Trans. Broasting*, vol. BC 37, Dec. 1991
2. DigiCipher™ *HDTV System Description*, General Instrument Cooperation, Aug. 1991.
3. *Technical Details : Digital Spectrum Compatible*, Zenith and AT&T, Sep. 1991.
4. *Channel Compatible DigiCipher HDTV System*, MIT, May 1992.
5. *Advanced Digital Television*, David Samoff and Philips, Jan. 1992.
6. S. U. Qureshi, "Adaptive equalization," *Proc. IEEE*, vol. 73, pp. 1349-1387, Sep. 1985.
7. B. Widrow and S. D. Stearns, *Adaptive Signal Processing*, Chs. 2-6, Prentice Hall Inc., 1985.
8. G. D. Forney, Jr., "Maximum-likelihood sequence estimation of digital sequences in the presence of intersymbol interference," *IEEE Trans. Inform. Theory*, vol. IT 18, pp. 363-378, May 1972.
9. D. N. Godard, "Channel equalization using a Kalman filter for fast data transmission," *IBM J.*

- Res. Develop.*, vol. 18, pp. 67-73, May 1974.
10. J. G. Proakis, *Digital Communications*. 2nd ed., Ch. 6, McGraw-Hill, 1989.
 11. Y. Sato, "A method of self-recovering equalization for multilevel amplitude-modulation," *IEEE Trans. Commun.* vol. COM-23, pp. 679-692, June 1975.
 12. D. N. Godard, "Self-recovering equalization and carrier tracking in two-dimensional data communication systems," *IEEE Trans. Commun.*, Vol. COM-28, pp. 1867-1875, Nov. 1980.
 13. S. Hykin, *Adaptive Filter Theory*. 2nd ed., Prentice-Hall Inc., 1991.
 14. E. H. Satorius and S. T. Alexander, "Channel equalization using adaptive lattice algorithms," *IEEE Trans. Commun.*, vol. COM-27, pp. 900-905, June 1979.
 15. J. Nagumo and A. Noda, "A learning method for system identification" *IEEE Trans. Automat. Contr.*, vol. AC-12, pp. 282-287, June 1967.
 16. R. W. Harris, D. M. Chabries, and F. A. Bishop, "A variable step (VS) adaptive filter algorithm," *IEEE Trans. Acoust. Speech Signal Processing*, vol. ASSP-34, pp. 309-316, Apr. 1986.
 17. R. H. Kwong and E. W. Johnson, "A variable step size LMS algorithm," *IEEE Trans. Signal Processing*, vol. SP-40, pp. 1633-1642, July 1992.
 18. J. Chao, H. Perez, and S. Tsujii, "A fast adaptive filter algorithm using eigenvalue reciprocals as stepsizes," *IEEE Trans. Acoust. Speech, Signal Processing*, vol. ASSP-38, pp. 1343-1352, Aug. 1990.
 19. *Signal Calculator™ User's Guide*, Comdisco Systems Inc., ver. 3.0, 1992.
 20. *Designer/BDE™ User's Guide*, Comdisco Systems Inc., ver. 3.0, 1992.
 21. C. A. Siller, "Multipath propagation," *IEEE Commun. Mag.*, vol. 22, pp. 6-15, Feb. 1984.
 22. M. Sablatash, R. K. Tiedemann, and K. W. Moreland, "Modeling broadcast teletext systems for analysis and computer simulation studies," *IEEE Trans. Commun.*, vol. COM-35, pp. 991-1004, Oct. 1987.
 23. M. C. Jeruchim, P. Balaban, and K. S. Shanmugan, *Simulation of Communication Systems*. Plenum Press, New York, 1992.
 24. *Hardware Design System™*, Comdisco Systems Inc., ver. 3.0, 1992.
 25. W. H. Paik, S. A. Lery, and J. M. Fox, "A high performance, robust HDTV transmission system-DigiCipher™ *Int. Workshop HDTV'92*, Kawasaki, Japan, pp. 251-258, Nov. 1992.
 26. F. Lu and H. Samuelli, "A 60-MBd, 480-Mb/s, 256-QAM decision-feedback equalizer in 1.2- μ m CMOS," *IEEE J. Solid-State Circuits*, vol. 28, pp. 330-338, Mar. 1993.

본 연구는 대우전자(주)의 연구지원비에 의해 수행되었음.



元容光 (Yong Kwang Won) 정회원
 1971년 2월 15일생
 1992년 2월 : 서강대학교 전자공학
 과 졸업(공학사)
 1994년 2월 : 서강대학교 대학원 전
 자공학과 졸업(공학석
 사)

1994년 2월 ~ 현재 : 삼성전자(주) 신호처리 연구소 근무
 ※주관심분야 : 적응신호처리, RLL 부호화, PRML 등

朴在赫 (Jae Hyuk Park) 정회원
 第19卷 第5號 參照

李炳旭 (Byung Uk Lee) 정회원
 第19卷 第5號 參照

朴來弘 (Rae Hong Park) 정회원
 第19卷 第5號 參照