

주파수 선택성 페이딩 채널에서 CPM 신호와 결합된 최적 TCM의 설계 및 성능 평가

正會員 鄭 榮 謨* 正會員 李 商 郁* 正會員 沈 壽 輔**

Design and performance evaluation of optimum TCM combined with CPM signals in the frequency-selective fading channel

Young Mo Chung*, Sang Uk Lee*, Soo Bo Sim** *Regular Members*

요 약

본 논문에서는 주파수 선택성 페이딩 채널의 일종인 two-ray 페이딩 채널에서 TCM(trellis coded modulation)을 CPM(continuous phase modulation) 신호에 적용하였을 때 최적의 TCM을 찾고, 이때의 성능 개선치를 평가하였다. CPM 신호로는 비교적 전력 효율 및 대역 효율이 좋은 1REC, 3RC 및 GMSK를 선택하여 변조 지수를 0.1에서 0.6으로 변화시켜 각 변조 지수에서 성능을 평가하였다. 그리고 TCM을 구성하는 부호기의 구속 길이는 2와 3으로 하였다. 성능평가 결과 구속 길이가 3인 최적의 TCM은 변조지수가 0.5일때 페이딩 채널에서 부호화 되지 않은 경우와 비교하여 1REC에서 약 2.0 dB의 전력 이득이 있고 3RC에서 약 2.1 dB의 전력 이득이 각각 있었다. 따라서 본 논문에서 제시한 최적의 TCM을 디지털 이동 통신에 적용할 경우 상당한 선로 품질의 향상을 이룰 수 있으리라고 기대된다.

ABSTRACT

In this paper, an optimum TCM(trellis coded modulation) combined with CPM(continuous phase modulation) signals is investigated, and the performances are evaluated on the two-ray fading channel, which is one of the well-known frequency-selective fading channel models. For CPM signals, 1REC, 3RC and GMSK are selected because of their relatively good power and spectrum efficiency, and the modulation index is varied from 0.1 to 0.6. The performance is evaluated for each modulation index. The constraint length of the encoder, which is comprised in TCM, is chosen to

* 서울대학교 工科大学 制御計測工學科
Dept. of Control and Instrumentation Eng. College of Engineering, Seoul National University

** 崇實대학교 工科大学 情報通信工學科
Dept. of Telecommunication Eng. College of Engineering, Soongsil University

論文番號 : 9413

接受日字 : 1994年 1月 14日

be 2 and 3. From the performance evaluations, when the constraint length is 3 and modulation index 0.5, a power gain of the optimum TCM over the scheme without coding is observed to be 2.0 dB for 1REC and 2.1 dB for 3RC, respectively, on the fading channel. Thus, a significant improvement on the line quality is expected when the optimum TCM presented in this paper is employed in digital mobile radio applications.

I. 서 론

CPM(continuous phase modulation)[1] 신호는 주파수에 정보를 실는 FSK(frequency shift keying) 신호의 일종으로 심볼의 천이 시간에도 위상이 연속적으로 변하는 특징이 있어 변조신호의 스펙트럼이 밀집되어 있다는 장점이 있다. 또한 CPM 신호는 전력효율 역시 좋은 장점이 있으므로 [1], 대역 및 전력이 제한되어 있는 GSM(Groupe Speciale Mobile) 방식의 이동통신 변조기법으로 이용되고 있다. 그러나 이동통신의 채널은 다경로 전송으로 인하여 페이딩이 필연적으로 발생되는데, 특히 TDMA(time division multiple access)와 같은 다원접속기법이 적용되는 경우 일어나는 페이딩을 주파수 선택성 페이딩[2, 3]이라 한다. 한편 TCM(trellis coded modulation)은 Ungerboeck[4]에 의하여 제안된 이후 이동 통신, 모뎀등과 같은 대역이 제한된 채널에서의 응용을 목적으로 많이 연구되고 있다. TCM은 변조기법과 부호화(coding)를 결합한 것으로 대역폭을 변화시키지 않고 부호화되지 않은 기존의 변조기법에 비하여 전력상의 상당한 이득을 얻을 수 있다는 특징이 있다. TCM의 장점은 이와 같은 전력상의 이득이 대역폭의 확장이나, 여러 정정 부호의 경우처럼 유효 정보율을 감소시키므로써 얻어지는 것이 아니고 대역폭을 유지하면서 전력효율을 증가시키는 것이다.

정보를 가지는 신호의 파형은 형태가 서로 많이 상이하면 상이할수록 잡음에 의하여 발생하는 에러를 줄일 수가 있다. 즉, 유클리드(Euclid) 신호 공간상에서 신호와 신호 사이의 거리가 크면 클수록 에러의 발생 가능성이 감소한다는 것이다. 앞서 설명한 이득을 얻기 위한 TCM에서의 방법은 부호화에 따른 redundancy를 수용할 수 있는 신호공간의 확장을 행하는 것이고 그 다음에는 부호화된 신호열의 free distance, 즉 최소 유클리드 거리를 최대화하기 위한 부호기와 신호 대응기(mapper)를 설계하는 것으로 이루어진다. 그러나 TCM으로 얻을 수 있는 이득은 구

성되는 길쌈부호기 및 대응기에 의하여 크게 좌우되므로, 주어진 환경에서 최적의 길쌈부호기 및 대응기를 구하는데 많은 노력이 기울여져 왔다. TCM과 관련된 여러 연구결과들 중 CPM과 관련된 연구결과는 다음과 같다. 먼저, Lindell[5]은 부호화율이 1/2일 때 full response CPM에 대하여 최적의 부호기 및 대응규칙을 찾고 이때의 성능을 계산하였다. 그리고 Mulligan [6]은 부호화율이 2/3인 경우에 동일한 연구를 행하였다. 이들의 연구결과 최적의 TCM 및 대응규칙은 부호화되지 않은 변조기법에 비하여 약 2.3 dB의 전력이득이 있음이 입증되었다. 그후에 partial response CPM 신호류에 대한 TCM의 연구결과는 Pizzi[7] 등이 발표한 바 있다. 그러나 지금까지의 TCM에 CPM 변조 기법을 적용한 경우 최적의 부호기와 대응기에 관한 연구는 백색 가우시안 잡음 환경에서 얻어진 것이다. 페이딩 채널의 환경이 적용된 연구 결과는 [8]이 있다. 그러나 이때의 페이딩 채널의 모델은 주파수 평탄 페이딩 모델이고 주파수 선택성 페이딩 모델은 아니다. 또한 [8]에서는 어떠한 부호기와 대응 규칙이 그러한 환경에서 최적이라는 것은 제시되지 않았다. TCM에서 대응 규칙과 부호기의 선택은 성능에 결정적인 영향을 미친다는 사실을 고려할 때 TCM의 최적 조합을 구하는 것은 중요한 문제이다. 따라서 본 논문에서는 주파수 선택성 페이딩 채널에서 full-response 및 partial-response CPM이 최적의 성능을 보일 수 있는 부호기와 대응 규칙을 찾는 것을 목적으로 한다. 주파수 선택성 페이딩 채널의 모델은 two-ray 페이딩 모델 [2]을 적용하고 TCM의 성능 지수로는[6, 7, 9] 등에서의 접근 방법과 동일하게 상이한 신호가 가지는 최소의 유클리드 거리를 사용한다. 그리고 본문에서 대상으로하는 CPM 신호는 full response 신호인 1REC, partial response 신호인 3RC 및 GMSK를 선택하여 변조지수를 0.1에서 0.6까지 변화하여 각 변조지수에서 최적의 TCM을 구하였다.

본 논문의 구성은 다음과 같다. 먼저 다음 절에서는 CPM과 TCM이 결합된 경우의 전체 시스템 모델

에 관한 고찰을 하고, 다음 TCM의 부호기 및 대응기의 성질에 관하여 논한다. 그리고 3절에서는 주파수 선택성 페이딩 채널에서 TCM 구조의 성능을 해석하는 방법을 제시하고 다음 4절에서는 이러한 성능 해석 방법을 통하여 얻어지는 여러가지 부호기와 대응규칙들의 성능을 평가한다. 그리고 이 평가 결과들을 토대로 하여 가장 훌륭한 성능을 보이는 부호기와 대응규칙을 제시하며, 마지막에는 본 논문의 결론을 제시한다.

II. 시스템 모델

2.1 CPM 변조 기법에 적용된 TCM

그림 1에 전체 시스템의 블록선도를 제시하였다. 먼저 편이상 $\underline{u} = (\dots, u_{-1}, u_0, u_1, \dots)$ 를 (0, 1)의 이진수로 구성된 데이터의 열이라 하고 TCM에서는 부호화율 k/n 의 길쌈 부호기로 이 데이터 열을 부호화한다고 가정한다. 그러면 $u_m^l = u_{lk-1+m}$ 이라 할 때 출력 심볼열 $\underline{v} = (\dots, v_{-1}, v_0, v_1, \dots)$ 의 각 심볼은 다음과 같이 주어진다.

$$v_m^l = \sum_{j=1}^k \sum_{i=1}^n g_{mj}(i) u_j^{l-i}, \quad l = -2, -1, 0, 1, 2, \dots, m = 1, 2, \dots, n \quad (1)$$

여기에서 출력 심볼 $v_m^l = v_{ln-1+m}$ 이고, $g_{mj}(i) \in \{0, 1\}$ 로서 이진수 u_j^{l-i} 와 v_m^l 사이의 연결 상태를 나타내며 덧셈은 이진법(modulo 2) 가산을 의미한다. 그리고 $k \times n$ 은 부호기에서 최대 지연기의 수를 나타낸다. 그림 2에 길쌈 부호기의 상세한 구조를 제시하였다. 이 부호기에서 길이 k 의 데이터가 입력되면 길이 $n(n > k)$ 의 부호화된 데이터가 출력된다. 부호화율을 전송되는 모든 심볼에 대한 정보를 가지는 심볼의 비라 정의하면 부호화율 R_n 는 $R_n = k/n$ 이 된다. 다음 부호화된 심볼은 대응기(mapper)로 입력된다. 대응기는 부호화된 심볼들을 M -ary의 알파벳으로 대응시키는 역할을 한다. 대응기의 출력을 채널 심볼 α_l 이라 하고 이들로 이루어진 심볼열을 $\underline{\alpha}$ 라 한다. M 이 2의 지수로 표현되는 경우 모든 α_l 은 $\alpha_l \in \{\pm 1, \pm 3, \dots, \pm(M-1)\}$ 이 되며 대응기의 부호화율 R_m 은 $R_m = \log_2(M)$ 이 된다. 그러므로 전체 시스템의 부호화율은 다음과 같다.

$$R = R_n R_m \text{ (data symbols/channel symbol)} \quad (2)$$

대응기에서 사용되는 대응 규칙은 TCM에서 길쌈 부호기와 더불어 성능을 좌우하는 것 중의 하나이다. 여러 대응 규칙중 많이 사용되는 자연(natural) 대응 규칙은 다음과 같이 정의된다[1].

$$x_l = \sum_{i=0}^{K_m-1} v_{ls+i} \cdot 2^{i(K_m-i)} - M + 1, \quad l = 0, \pm 1, \pm 2, \dots \quad (3)$$

편이상 M 이 4일때 대응되는 자연 대응 규칙을 Q1이라 한다. 표 1에 M 이 4인 경우 가능한 모든 대응 규칙을 제시하였다. 대응기의 출력들은 CPM 변조기를 통하여 채널로 전송된다. 이와 같은 방식으로 신호가 정의되면 정보 비트당의 전송 에너지 E_b 는 $E_b = E/R$ 이 되고 정보 비트 시간 T_b 는 $T_b = T/R$ 이 된다. 따라서 TCM 과정을 거친 CPM 신호의 복소 저역 통과 신호는 다음과 같이 주어진다.

$$s(t, \underline{\alpha}) = \sqrt{\frac{2E_b}{T_b}} \exp \left\{ j 2\pi h \sum_{i=-\infty}^{\infty} \alpha_i q(t-iT) \right\} \quad (4)$$

여기서 $q(t)$ 는 CPM 신호의 특성을 결정하는 위상함수 [1]이고, h 는 변조지수이다. 페이딩 채널을 통과하고 잡음이 가산된 수신측에서 관찰하는 신호의 복소 저역 통과 표현은 다음과 같다.

$$r(t) = h(t) * s(t, \underline{\alpha}) + n(t) \quad (5)$$

여기에서 $h(t)$ 는 채널의 임펄스 응답이고, $n(t)$ 는 단면 전력 밀도가 N_0 이고 평균이 0인 가우시안 랜덤 프로세스이다. 이러한 신호가 수신되었을 경우 검출시에 에러 발생 확률을 최소화하는 동기식 수신기는 $r(t)$ 를 모든 시간 구간에서 관찰하여 유클리드 공간상에서 수신된 신호와의 거리를 최소화하는 심볼열 $\hat{\underline{\alpha}}$ 를 선택하게 되며, 이러한 수신기를 maximum likelihood(ML) 수신기 [10]라 한다.

2.2 길쌈 부호기 및 대응기의 성질

길쌈 부호기 및 대응기의 종류는 부호화율 및 심볼의 알파벳 수에 따라 결정이 된다. CPM 변조 기법이 적용되는 경우 여러 종류의 부호화율이 사용되고 있지만 본 논문에서는 그 중에서 가장 많이 사용되고 있는 1/2의 경우를 본 논문의 대상으로 한다. 지연기가 μ 개 일때 가능한 길쌈부호기의 종류는 $2^{(\mu+1)} \times$

$2^{(\mu+1)}$ 개로 주어진다. 그러므로 그리 크지 않은 μ 에 대해서도 이 수는 매우 커지게 된다. 따라서 다음과 같은 의미 없는 부호기는 미리 성능 평가의 대상에서 제외하여 계산량을 줄인다.

먼저 (1) 길쌈 부호기는 noncatastrophic [1] 이어야 한다. (2) 길쌈 부호기에 입력되는 비트와 출력되는 심볼간의 연결이 적어도 하나는 있어야 한다. 그리고 (3) 길쌈 부호기가 가지는 마지막 지연 소자와 출력간에는 적어도 하나의 연결이 있어야 한다. 그리고 마지막으로 (4) 부호기의 출력은 입력 혹은 지연 소자의 출력과 적어도 하나의 연결은 있어야 한다. 이러한 조건들을 만족하는 어떤 부호기가 주어졌을 때 각 부호기에 적용 가능한 대응 규칙의 수는 모두 $4!$ 개이다. 그러나 부호화율 $1/2$ 인 길쌈부호기가 4단계(level)의 대응 규칙과 결합된 경우, 임의의 대응 규칙과 길쌈 부호기와의 조합은 대응 규칙이 Q1 혹은 Q2인 다른 어떤 길쌈 부호기와의 조합으로 변환될 수 있다[1]. 따라서 이경우 모든 길쌈 부호기에 대하여 $4!$ 종류의 대응 규칙 전부를 다 검토할 필요는 없고, 표 1의 대응 규칙 Q1과 Q2의 경우만을 조사한다.

III. Two-ray 페이딩 채널에서 TCM의 성능 분석

3.1 ML 수신기의 설계

Two-ray 페이딩 채널의 등가 저역 통과 임펄스 응답 함수는 다음과 같이 나타낼 수 있다[2, 12].

$$h(t) = \delta(t) + b\delta(t-\tau)e^{jv} \quad (6)$$

여기서 b 는 양수의 감쇠 상수로서 페이딩의 크기와 형태를 결정한다. 그리고 τ 는 채널에서 발생시키는

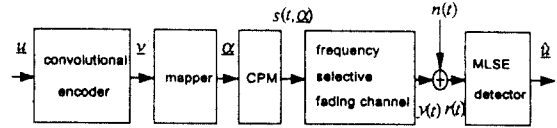


그림 1. TCM을 적용한 CPM 통신 시스템의 블록선도
Fig 1. Blockdiagram for CPM communication system employing TCM.

지연 신호의 시간차이고 v 는 채널에 의한 위상차이다. 따라서 송신파를 $s(t, \alpha)$ 라 하였을 때 채널을 통과한 수신파의 등가 저역 통과 신호는 다음과 같이 된다.

$$y(t, \alpha) = s(t, \alpha) + bs(t-\tau, \alpha)e^{jv} \quad (7)$$

그러면 잡음이 가산된 수신신호 $r(t)$ 는 식 (5)와 같이 $y(t, \alpha)$ 에 AWGN이 포함된 형태로 주어진다. 그러나 식 (7)과 같은 주파수 선택성 페이딩이 발생하는 경우 b, τ, v 와 같이 파라미터들은 랜덤 변수가 된다. 랜덤 파라미터가 있는 경우 최적의 길쌈 부호기와 대응 규칙을 찾는 것은 매우 어려우므로 본 논문에서는 해석의 편의를 위하여 [12]에서의 접근 방법과 동일하게 다음과 같은 가정을 한다. 먼저 그림 1과 같은 통신 시스템에서 채널의 임펄스 응답을 추정하기 위한 preamble을 송신측에서 수신측으로 전송한다고 가정한다. 그러면 수신측에서는 채널의 상태를 결정한다 파라미터 b, τ, v 들을 주기적으로 추정을 한다. 이러한 추정은 일반적으로 가산 잡음으로 인하여 정확한 값이 될 수 없지만 본 논문에서는 [12]에서의 접근 방법과 동일하게 이러한 추정에는 에러가

표 1. M 이 4인 경우 가능한 모든 대응 규칙
Table 1. All possible mapping rules for $M = 4$.

Input coded symbol to the mapper		Output channel symbol											
1st (MSB)	2nd (LSB)	Q1	Q11	Q12	Q13	Q14	Q15	Q2	Q21	Q22	Q23	Q24	Q25
0	0	-3	-3	-3	-3	-3	-3	-1	-1	-1	-1	-1	-1
0	1	-1	-1	1	1	3	3	-3	-3	1	1	3	3
1	0	1	3	3	-1	-1	1	1	3	3	-3	-3	1
1	1	3	1	-1	3	1	-1	3	1	-3	3	1	-3

없다고 가정한다.

식 (5)의 신호로부터 심볼열 $\underline{\alpha}$ 의 검출시 에러발생 확률을 최소화하는 최적의 수신기는 다음과 같은 log likelihood 함수를 발생가능한 모든 심볼열 $\underline{\alpha}$ 에 대하여 계산한다.

$$\ln[p_{r(t)|\underline{\alpha}}(r(t)|\underline{\alpha})] \propto - \int_{-\infty}^{\infty} [r(t) - y_f(t, \underline{\alpha})]^2 dt \quad (8)$$

여기서 α 는 비례한다는 의미이며, $y_f(t, \underline{\alpha})$ 는 $y(t, \underline{\alpha})$ 의 matched 필터로서 다음과 같은 임펄스 응답을 가진다.

$$y_f(t, \underline{\alpha}) = s(T-t, \underline{\alpha}) * h(T-t) \quad (9)$$

ML 수신기는 각 심볼열 $\underline{\alpha}$ 에 따라 발생된 각각의 loglikelihood 가운데서 가장 큰 loglikelihood 값을 발생시키는 심볼열 $\hat{\underline{\alpha}}$ 를 검출된 심볼열로 선택하게 된다.

3.2 ML 수신기의 성능 분석

백색 가산 잡음 환경에서 이러한 채널 matched 필터를 사용한 ML 수신기의 에러가 발생하는 경우는 각각의 신호가 전송되었을 때 다른 신호로 판별하는 경우이다. 먼저 해석의 편의를 위하여 임의의 심볼열 $\underline{\alpha}$ 에 의하여 발생된 CPM 신호의 모든 집합을 신호 공간 S 의 집합이라 하고, 특정 심볼열에 의한 각각의 신호를 이 집합에 속하는 하나의 원소 s_i 라 한다. 그러면 각 신호가 발생하는 사건 확률은 동일하고 각 신호를 다른 신호로 판별하는 사건을 e 라 표시한 경우, 이 사건의 확률 P_e 는 다음과 같이 주어진다.

$$P_e = \frac{1}{S} \sum_{i=0}^{S-1} P(e|s_i) \quad (10)$$

여기에서 s_i 는 신호 공간 상에서의 i 번째의 신호이고 S 는 모든 신호의 종류이다. 그러면 s_i 가 전송되었을 때 에러가 발생하는 경우는 $j \neq i$ 인 s_j 로 판단하는 경우이다. 이러한 사건을 s_j 로 표시하면 식 (10)은 다음과 같이 표시된다.

$$P_e = \frac{1}{S} \sum_{i=0}^{S-1} P\left(\bigcup_{j=0, j \neq i}^{S-1} e_j | s_i\right) \quad (11)$$

그러나 이와 같이 사건의 합집합으로 주어지는 사건의 확률을 구하기는 매우 어려우므로 다음과 같은 union 바운드[1]를 사용한다.

$$\frac{1}{S} \sum_{i=0}^{S-1} P\left(\bigcup_{j=0, j \neq i}^{S-1} e_j | s_i\right) \leq \frac{1}{S} \sum_{i=0}^{S-1} \sum_{j=0, j \neq i}^{S-1} P(e_j | s_i) \quad (12)$$

가우시안 잡음이 있는 경우 s_i 를 s_j 로 그릇되게 판단할 확률은 다음과 같다.

$$P(e_j | s_i) = Q\left(\sqrt{d_{ij}^2 \frac{E_b}{N_0}}\right) \quad (13)$$

여기에서 d_{ij}^2 는 신호 공간에서 s_i 와 s_j 의 $2\bar{E}_b$ 에 대하여 정규화된 유클리드 거리이다. 그리고 N_0 는 가우시안 잡음의 단면 전력 밀도이다. E_b/N_0 가 큰 경우 이러한 union 바운드는 매우 근접하게 되고, 또한 가장 작은 값을 가지는 유클리드 거리에 의한 확률이 지배적으로 P_e 를 결정하게 되므로 P_e 는 다음과 같이 근사된다.

$$P_e = C \cdot Q\left(\sqrt{d_{\min}^2 \frac{E_b}{N_0}}\right) \quad (14)$$

여기서 C 는 상수로서 d_{\min}^2 을 가지는 사건에 대한 사전 확률이 된다. 그리고 d_{\min}^2 는 정규화된 최소 유클리드 거리의 제곱으로서 다음과 같이 구하여진다.

$$d_{\min}^2 = \min_{\underline{u}_\alpha, \underline{u}_\beta} \frac{1}{2E_b} \int_0^{\infty} [y(t, \underline{\alpha}) - y(t, \underline{\beta})]^2 dt \quad (15)$$

여기에서 $\underline{\alpha}$, $\underline{\beta}$ 는 대응기의 출력 심볼열이다. 그리고 이때의 입력 데이터 심볼열은 다음과 같이 주어진다.

$$\underline{u}_\alpha = (\dots, 0, 0, 0, u_{-\mu}^\alpha, u_{-\mu+1}^\alpha, \dots, u_0^\alpha, u_1^\alpha, u_2^\alpha, \dots) \quad (16-a)$$

$$\underline{u}_\beta = (\dots, 0, 0, 0, u_{-\mu}^\beta, u_{-\mu+1}^\beta, \dots, u_0^\beta, u_1^\beta, u_2^\beta, \dots) \quad (16-b)$$

여기에서 u_i^α , u_i^β 는 각각 심볼열 $\underline{\alpha}$, $\underline{\beta}$ 를 생성하는 부호기 및 대응기의 i 번째 입력을 나타낸다.

식 (15)에서 최소치를 구하는 과정은 $u_0^\alpha \neq u_0^\beta$ 인 모든 심볼열에 대하여 수행된다. 그러나 이와 같은 d_{\min}^2 외에도 많이 쓰이는 지수가 d_{\min}^2 에 대한 upper 바운드로인 d_{β}^2 이다. 바운드 d_{β}^2 는 다음과 같이 구하여진다. 어떤 시간 $N_m T$ 이후에는 신호 $y(t, \underline{\alpha})$ 와 $y(t, \underline{\beta})$ 가 동일하게 될 수 있도록 \underline{u}_α 와 \underline{u}_β 의 데이터 열을 발생시킨다. 즉, $t \geq N_m T$ 인 t 에 대하여 $y(t, \underline{\alpha}) = y(t, \underline{\beta})$

가 되는 \underline{u}_α 및 \underline{u}_β 를 찾을 수 있다. 이때 N_m 은 바로 각 신호의 스테이트가 융합(merge)된 시간을 의미한다. 이러한 데이터 열이 주어졌을 때 계산되는 거리는 d_{mn}^2 이 이 값보다 더 커질수 없는 upper 바운드가 된다.

융합에는 최초의 융합, 그리고 그 이후의 여러 융합이 있을 수 있으므로 N_m 에 의하여 주어지는 융합이 최소의 거리를 가지는 융합이 되면 이 경우는 d_B^2 이 d_{mn}^2 의 값과 동일하게 되는 경우이다. 그러면 d_B^2 은 다음 식과 같이 계산된다.

$$d_B^2 = \min_{\underline{u}_\alpha, \underline{u}_\beta} \frac{1}{2E_b} \int_0^{N_m T} [y(t, \underline{\alpha}) - y(t, \underline{\beta})]^2 dt \quad (17)$$

그러나 이러한 d_B^2 에 의하여 주어지는 최소 거리에 대한 바운드는 심볼열 \underline{u}_α 와 \underline{u}_β 가 적절히 선택되며 매우 근접하게되고, 비교적 적은 양의 계산으로도 성능을 평가할 수 있으므로 효과적이다. 특히 변조 지수가 작은 경우에 d_{mn}^2 은 최초 융합에 의하여 결정이 되므로 이 경우 d_{mn}^2 은 d_B^2 과 같아진다. 따라서 본 논문에서는 성능의 지표로서 d_B^2 를 구한다. 식 (17)의 d_B^2 을 채널의 임펄스 응답을 이용하여 나타내면 다음 식과 같이 표현된다.

$$d_B^2 = \min_{\underline{u}_\alpha, \underline{u}_\beta, \underline{u}'_\alpha \neq \underline{u}'_\beta} \frac{E_b}{E_b T} \int_0^{N_m T} |e^{j\phi(t, \underline{\alpha})} - e^{j\phi(t, \underline{\beta})} * h(t)|^2 dt \quad (18)$$

여기에서 $h(t)$ 는 식 (6)과 같이 주어지므로 식 (18)에서 적분 내의 항은 다음과 같이 간략화된다.

$$\begin{aligned} & |(e^{j\phi(t, \underline{\alpha})} - e^{j\phi(t, \underline{\beta})}) * (\delta(t) + b\delta(t-\tau)e^{jv})|^2 \\ &= 2\{1 - \cos(\phi(t, \underline{\alpha}) - \phi(t, \underline{\beta}))\} \\ &+ 2b^2\{1 - \cos(\phi(t-\tau, \underline{\alpha}) - \phi(t-\tau, \underline{\beta}))\} \\ &+ 2b\{\cos(\phi(t, \underline{\alpha}) - \phi(t-\tau, \underline{\alpha}) - v) - \cos(\phi(t, \underline{\alpha}) - \phi(t-\tau, \underline{\beta}) - v) \\ &- \cos(\phi(t, \underline{\beta}) - \phi(t-\tau, \underline{\alpha}) - v) + \cos(\phi(t, \underline{\beta}) - \phi(t-\tau, \underline{\beta}) - v)\} \end{aligned} \quad (19)$$

여기에서 첫번째 항은 직접파 간의 거리의 제곱이고 둘째 항은 반사된 신호 간의 거리의 제곱, 그리고 세번째 항은 직접 수신된 신호와 반사된 신호간의 간섭에 의하여 발생된 항이다.

이제 two-ray 페이딩이 있을 때 검출기에 도달되는 평균 수신 전력에 관하여 고찰한다. 평균수신 전력은

주파수 영역에서 구하는 방법이 있고 시간영역에서 구하는 방법이 있다. 주파수 영역에서 평균수신 전력을 구하는 방법은 먼저 변조신호의 전력밀도 함수를 알아야 한다. 그러나 부호화 되지 않은 MSK와 같은 변조 기법에서는 신호의 전력 밀도 함수가 닫힌꼴로 구하여지나, 그외 대부분의 변조 기법에서 신호의 전력 밀도를 구하는 것은 매우 어려운 문제이고 현재 일부분의 변조 기법만의 전력 밀도 함수가 알려져 있다. 특히 CPM에 TCM이 결합된 경우에는 원래의 신호가 가지는 전력 밀도와는 상이한 형태로 전력 밀도 함수가 주어진다. 이에 대한 연구 결과는 극히 제한된 범위에서만 알려져 있다[13]. 따라서 본 논문에서는 다음과 같이 시간 영역에서 평균 수신 전력을 구한다.

$$\bar{E}_b = E_b \cdot \frac{\langle s(t, \underline{\alpha}) * h(t) \rangle}{\langle s(t, \underline{\alpha}) \rangle} \quad (20)$$

여기에서 $s(t, \underline{\alpha})$ 는 특정 심볼열 $\underline{\alpha}$ 가 주어졌을 때 신호의 전력을 나타내고 $\langle \cdot \rangle$ 는 모든 가능한 심볼열에 대한 ensemble 평균을 나타낸다.

IV. 계산방법 및 결과

4.1 계산방법

IREC과 같은 full response 신호의 경우 구속 길이가 2인 길쌈 부호기의 최초 융합구간 N_m 은 부호기의 종류 및 대응 규칙에는 관계없이 3이 된다. Two-ray 페이딩이 있는 경우 융합이 일어나는데 걸리는 시간은 $N_m T + \tau$ 로 증가한다. 따라서 이 경우에는 구간 $[0, N_m T + \tau]$ 에서 식 (18)의 적분 계산을 수행하면 최소 거리가 구해진다. 그러나 이 적분을 전개한 식 (19)에서 첫번째 항은 $[0, N_m T]$ 구간에서만 0이 아니고, 두번째 항은 $[0, N_m T + \tau]$ 구간에서, 그리고 세번째 항은 $[\tau, N_m T]$ 구간에서만 0이 아닌 값을 가진다. 따라서 적분 계산을 하는 데는 식 (19)와 같이 항들을 분리하여 행하면 계산시간을 줄일 수 있다. 본 논문에서의 적분 간격은 $T/20$ 으로 하였으며 사다리꼴 공식을 이용하였다. 한편 평균 수신 전력을 구하는 데는 식 (20)과 같은 시간 영역에서 구하는 기법을 사용하였다. 그러나 임의의 심볼열로 주어지는 신호의 특정한 전력을 측정하는데 심볼열의 길이를 무한히 길게할 수는 없으므로 어느 정도의 길이로 절삭하면 큰 오차 없이 평균 수신 전력의 계산이 가능한

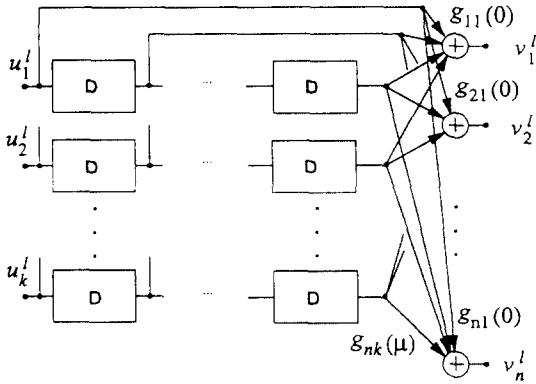


그림 2. 길쌈 부호기의 구조
Fig 2. Structure for a convolutional encoder.

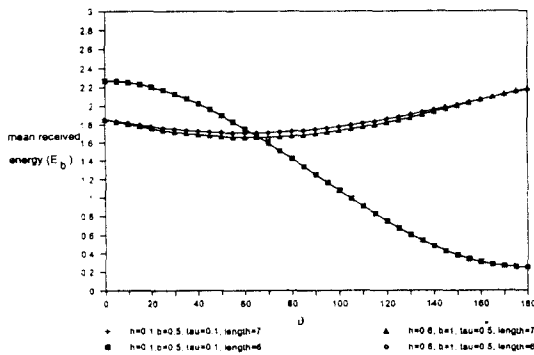


그림 3. 심볼열의 길이에 따른 평균 수신 전력의 변화
Fig 3. Variation of the average received energy with change of symbol sequence length.

지 측정하였다. 그림 3에 $s(t, \alpha)$ 를 구할 때 α 의 길이를 6에서 7로 변화시킨 결과를 제시하였다. 평균 수신 전력은 이 경우 2^6 종류와 2^7 종류의 파형에서 각각의 신호 전력을 평균한 값이다. 그림에서 볼 수 있듯이 6에서 7로 신호열의 길이를 증가시키더라도 크게 변화가 없음을 알 수 있다. 따라서 본 논문에서 평균 수신 전력을 구하는데 필요한 신호열의 길이는 6으로 선택하였다. 한편 two-ray 페이딩에서 TCM의 성능은 채널의 파라미터인 b, τ, v 등에 의하여 변화하게 된다. 그러나 신호대 잡음비가 큰 경우 에러 발생 확률은 가장 작은 d_H^2 의 값에 의한 확률이 지배적이게 되므로 채널 파라미터에 따른 d_H^2 의 최소값만을 성능의

지표로 고려한다. 채널의 감쇠 상수 b 는 본 논문에서 반사파의 크기가 큰 경우인 0.5에서 1.0 사이로 고려하였고, 지연 상수 τ 는 0.1T까지 1.0T까지 0.1T의 간격으로 하여 각각의 성능을 측정하였다. 구속 길이 (constraint length) K 가 2인 경우 지연 소자의 출력으로 부호기의 구성이 가능한 경우의 수는 모든 $2^2 \times 2^2 = 16$ 가지이다. 그러나 여기에서 부호기의 두 출력이 동일한 형태로 결선되는 4가지의 경우가 포함되어 있으므로 상이하게 구성되는 결선의 종류는 모두 12 가지이다. 그리고 2.2절에 제시된 조건에 위배되는 6가지의 결선을 제외하면 (1, 2), (1, 3), (2, 3), (3, 1), (3, 2)와 같은 6가지의 길쌈 부호기를 구성할 수 있다. 여기서 (3, 2) 등과 같은 결선이라는 것은 부호기 출력이 입력 및 지연기와 연결된 상태를 숫자로 나타낸 것이다. 즉 여기에서 3은 부호기의 첫번째 출력이 입력 및 지연기와 3인 상태로 연결이 된 것인데, 이 값은 이진수 11에 해당하므로 부호기의 입력 및 지연기의 출력이 모두 부호기의 출력에 연결이 된 상태를 나타낸다. 그리고 뒤의 숫자 2는 이진수 10에 해당하므로, 입력만이 부호기의 출력에 연결이 된 것을 나타낸다. 이와 같이 표기된 6종류의 부호기와 표1의 Q1과 Q2의 대응 규칙으로 구속 길이가 2이고 $M=4$ 인 경우의 모든 가능한 TCM의 조합을 구성할 수 있다. 따라서 모든 구성 가능한 TCM의 조합은 12가지가 된다. 다음 구속 길이가 3인 경우 가능한 부호기의 종류는 구속 길이가 2인 경우와 동일한 방법으로 계산하면 26가지가 된다.

4.2 IREC 신호의 결과

계산결과로부터 1REC 신호중 변조 지수가 0.1인 경우, 반사 신호의 크기를 결정하는 값 b 가 커질수록 성능의 저하는 크게 나타남을 관찰할 수 있었다. 주어진 $h=0.1$ 의 1REC 신호에서는 임의의 b 와 지연에 대해서 (1, 2)의 길쌈 부호기와 Q1의 대응 규칙을 가지는 TCM이 가장 좋은 성능을 보였다. 그러나 변조 지수가 0.2인 경우, $b=0.5, 0.7$ 일때 (1, 2)Q1의 성능이 가장 뛰어나고 $b=1.0$ 인 경우는 τ 가 0.64 보다 큰 경우에는 (1, 2)Q1의 성능이 가장 좋으나 τ 가 0.64 보다 작은 경우에는 (3, 2)Q1의 성능이 가장 좋음을 보였다. 이상의 결과로부터 어떤 변조 지수에서의 1REC에서는 채널 파라미터에 무관하게 최적의 성능을 보이는 부호기와 대응기의 조합이 존재하는가 하면 그렇지 않은 경우도 있다. 이와 같이 채널의 파라미터가 변화함에 따라 최대의 d_H^2 의 값을 가지는

표 2. 1REC 신호에서 최적의 TCM 및 d_B^2 의 값

Table 2. Optimum TCM and d_B^2 values for 1REC signal.

h	0.1	0.2	0.3	0.4	0.5	0.6
constraint length = 2	(1, 2)Q1 0.607	(1, 2)Q1 1.119	(3, 1)Q1 1.918	(3, 1)Q1 1.701	(3, 2)Q1 1.821	(3, 2)Q1 1.632
constraint length = 3	(3, 7)Q1 1.992	(5, 4)Q1 2.451	(7, 2)Q1 2.574	(5, 2)Q2 2.242	(1, 7)Q1 2.863	(1, 7)Q1 2.615

표 3. 3REC 신호에서 최적의 TCM 및 d_B^2 의 값

Table 3. Optimum TCM and d_B^2 values for 3REC signal.

h	0.1	0.2	0.3	0.4	0.5	0.6
constraint length = 2	(1, 2)Q1 0.351	(1, 2)Q1 0.975	(3, 1)Q1 1.398	(3, 2)Q2 1.743	(3, 1)Q2 2.025	(3, 1)Q2 1.601
constraint length = 3	(1, 7)Q1 0.668	(6, 7)Q2 1.623	(7, 2)Q1 1.834	(7, 2)Q1 2.113	(3, 4)Q1 2.042	(7, 2)Q1 2.157

표 4. GMSK 신호에서 최적의 TCM 및 d_B^2 의 값

Table 4. Optimum TCM and d_B^2 values for GMSK signal.

h	0.1	0.2	0.3	0.4	0.5	0.6
constraint length = 2	(1, 2)Q1 0.373	(1, 2)Q1 1.048	(3, 1)Q1 1.415	(3, 2)Q1 1.769	(3, 1)Q1 1.863	(3, 1)Q2 1.610
constraint length = 3	(7, 1)Q1 0.692	(6, 7)Q2 1.676	(7, 2)Q1 1.945	(7, 2)Q1 2.221	(3, 4)Q1 2.105	(7, 2)Q1 2.215

최적의 부호기 및 대응기의 조합은 변화한다는 사실을 알 수 있다. 본 논문에서는 각각의 부호기 및 대응기가 각각의 b, τ, v 에 따라서 가지는 d_B^2 의 최소값, 즉 성능의 lower 바운드를 성능평가의 기준으로 정하여, 가장 큰 lower 바운드를 가지는 부호기 및 대응의 조합을 표 2, 3, 4에 제시하였다. 먼저 표 2에는 1REC 신호에서 최적의 TCM 및 해당 d_B^2 값을 여러 변조기법에 대하여 제시하였다. 구속길이가 2인 경우 변조 지수가 0.1, 0.2인 경우 (1, 2)Q1이, 그리고 0.3, 0.4인 경우 (3, 1)Q1이, 그리고 마지막으로 변조 지수가 0.5, 0.6 일 때는 (3, 2)Q1이 각각 가장 훌륭한 성능을 보이는 것을 알 수 있다. 다음 구속 길이가 3인 경우에 각 변조 지수에서 최적인 부호기와 대응 규칙의 조합은 구속 길이가 2일 때와는 달리 $h=0.5, 0.6$ 인 경우를 제외하고는 모두 상이하다. 변조 지수가 0.1에서 0.6으로 변해 나갈 때, (3, 7)Q1, (5, 4)Q1, (7, 2)Q1, (5, 2)Q2, (1, 7)Q1, (1, 7)Q1 이 각각 가장 좋은 성능을 보이고 있다. 구속길이가 2인 경우에는 $h=0.3$

일때 가장 큰 d_B^2 값을 가지나 구속길이가 3일때는 $h=0.5$ 일때 가장 큰 d_B^2 값을 가짐을 알 수 있다. 이는 [1]에서 제시된 nonfading 환경에서 구속길이가 2일 때 $h=0.3$ 에서 최대값을 가지고 구속길이가 3일때 $h=0.5$ 에서 최대값을 가지는 결과와 일치한다.

한편 TCM을 적용하여 얻어지는 이득을 관찰하기 위하여 부호화되지 않은 경우 $h=0.5$ 의 1REC 신호인 MSK의 성능과 비교한 결과를 그림 4에 제시하였다. 부호화하지 않은 경우 MSK의 최소 거리는 2이다. 그리고 부호화되지 않은 경우 페이딩 채널에서의 결과는 [12]의 결과를 인용한 것이다. 그림에서 관찰할 수 있듯이 페이딩 채널에서 구속길이 2로 부호화한 신호의 성능은 그렇지 않은 경우와 비교하여 거의 성능의 차이가 없으나, 구속길이가 3인 경우는 $P_e=10^{-10}$ 일때 약 2.0dB 정도의 이득이 있음을 알 수가 있다.

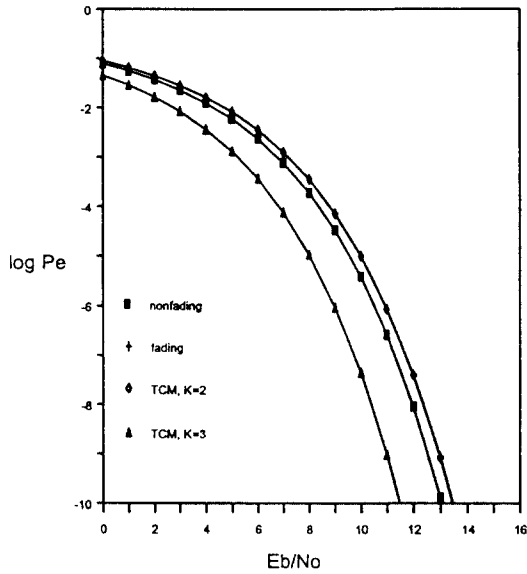


그림 4. 변조지수 0.5에서 부호화된 1REC 신호와 부호화되지 않은 신호의 성능비교

Fig 4. Performance comparison of coded 1REC signal and uncoded signal at modulation index 0.5.

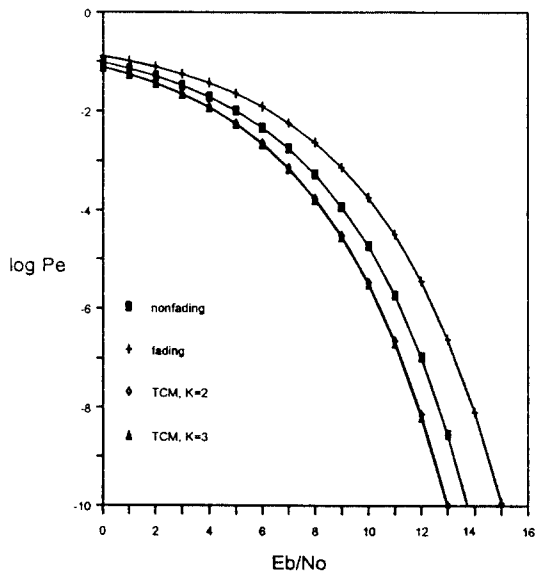


그림 5. 변조지수 0.5에서 부호화된 3RC 신호와 부호화되지 않은 신호의 성능비교

Fig 5. Performance comparison of coded 3RC signal and uncoded signal at modulation index 0.5.

4.3 3RC 신호의 결과

구속 길이가 2인 경우 3RC 신호는 변조 지수가 0.1, 0.2인 경우에 각각의 채널 파라미터 b 와 τ 에 대하여 (1, 2)Q1의 부호기 및 대응 규칙이 가장 훌륭한 성능을 보인다. 변조 지수가 0.3인 경우에는 $b=0.5$ 일 때 τ 의 범위에 따라 (1, 2)Q1과 (3, 1)Q1이 다른 부호기 및 대응 규칙보다 훌륭한 성능을 보인다. 특히 τ 가 0.55에서 0.8 사이인 경우는 (3, 1)Q1이, 나머지 구간에서는 (1, 2)Q1이 가장 좋은 성능을 보인다. 마찬가지로 $b=0.7$ 일 때도 (1, 2)Q1 및 (3, 1)Q1이 τ 의 범위에 따라 교대로 가장 훌륭한 성능을 보인다. 반면 $b=1.0$ 일 때는 (1, 2)Q1 대신 (3, 2)Q2와 (3, 1)Q1이 다른 부호기 및 대응 규칙보다 나은 성능을 보이는 것을 알 수 있다. 이상의 결과로부터 3RC 신호도 1REC 신호의 경우와 마찬가지로 채널의 파라미터 b 와 τ 에 따라서 최적의 부호기 및 대응 규칙이 변화하는 것을 알 수 있다. 따라서 표 2에서의 방법과 동일하게 최적의 TCM 및 이때의 성능 지수를 표 3에 제시하였다. 표 3으로부터 변조 지수가 0.1, 0.2인 경우에는 (1, 2)Q1의 성능이, 그리고 변조 지수가 0.3일 때는 (3, 1)Q1이, 변조 지수가 0.4인 경우에는 (3, 2)Q2, 그리고 변조 지수가 0.5, 0.6인 경우에는 (3, 1)Q2가 가장 훌륭한 성능을 보이는 것을 알 수 있다. 그리고 다음 구속 길이가 3인 경우에는 변조 지수가 0.1인 경우 (1, 7)Q1이 가장 훌륭한 성능을 보이고, 0.2인 경우에는 (6, 7)Q2가, 그리고 0.5인 경우에는 (3, 4)Q1이 가장 훌륭한 성능을 보인다. 그리고 나머지 변조 지수 0.3, 0.4 및 0.6인 경우에는 (7, 2)Q1이 가장 훌륭한 성능을 보이는 것을 알 수 있다. 구속 길이가 2인 3RC 신호에서는 변조 지수가 0.5에 이를 때까지 성능은 점차 향상되는 것을 이들로부터 관찰할 수 있다. 구속 길이가 3인 신호에서는 변조지수가 0.4가 될 때까지 증가하다가 0.5에서 감소하고, 0.6에서 다시 증가하는 형태를 보인다.

한편 페이딩 채널에서 TCM을 적용한 결과와 그렇지 않은 경우의 결과를 변조 지수가 0.5인 경우를 예로 들어 그림 5에 제시하였다. 여기에는 비교의 목적으로 페이딩이 없는 경우의 결과도 함께 제시하였다. 그림 5로부터 변조지수가 0.5인 3RC 신호의 경우 구속 길이에 따른 성능의 차이는 거의 없다는 것을 알 수 있다. 그러나 TCM을 적용한 3RC 신호는 페이딩 채널에서 그렇지 않은 경우와 비교하여 $P_e = 10^{-10}$ 에서 약 2.1 dB의 이득을 얻을 수 있음을 알 수 있다. 또한 페이딩 채널에서 TCM을 적용한 경우는 부호화

하지 않은 페이딩 채널이 아닌 경우보다도 성능이 더 향상된다는 것을 관찰할 수 있는데, $Pe = 10^{-10}$ 일 때 약 1.7 dB의 전력 이득을 얻을 수 있음을 알 수 있다.

4.4 GMSK 신호의 결과

본 절에서는 구속 길이가 2 및 3 일때 GMSK 신호에 대한 최적의 TCM 및 성능을 제시한다. 성능 평가 시 GMSK 신호의 파라미터 $B_b T = 0.25$ 로 하였다. 각 변조 지수에서 채널 파라미터 b 와 τ 가 변해 나갈 때 GMSK가 보이는 성능은 앞에서 고찰한 3RC의 결과와 거의 비슷한 형태로 변해 나감을 관찰하였다. GMSK에서 변조 지수가 0.1 및 0.2인 경우에 (1, 2)Q1이 3RC에서와 마찬가지로 가장 좋은 성능을 보임을 알 수 있다. 다음 변조 지수가 0.3인 경우에 $b = 0.5$ 일 때, τ 가 0.45에서 0.9 사이에 있을 때는 (3, 1)Q1이, 그리고 그 외의 경우에는 (1, 2)Q1이 가장 좋은 성능을 보인다는 것을 알 수 있다. 각 변조지수에서 GMSK 신호의 최적 TCM 및 이때의 d_b^2 값은 표 4에 제시하였다. 각각의 변조 지수에서 각 부호기 및 대응 규칙이 보이는 성능은 표 3에 제시된 3RC에서의 값과 거의 동일함을 알 수 있다. 그리고 GMSK의 각 변조 지수에서 가장 훌륭한 성능을 보이는 부호기와 대응기의 조합은 변조 지수가 0.1에서 0.6에서 변해 나갈 때 각각 (1, 2)Q1, (1, 2)Q1, (3, 1)Q1, (3, 2)Q1, (3, 1)Q2, (3, 1)Q2로 3RC에서 가장 훌륭한 성능을 보이는 조합과 동일하다. GMSK는 전반적으로 3RC 보다 약간 훌륭한 성능을 보인다. 그러나 변조 지수가 0.5일 때는 최적인 (3, 1)Q2가 GMSK에서 2.025의 d_b^2 값을 가지는 반면 3RC에서는 1.863으로 3RC가 조금 더 좋은 성능을 보인다. 다음 구속 길이가 3인 경우의 결과 역시 표 3에서 제시된 3RC의 결과와 비슷함을 알 수 있다. GMSK에서 가장 큰 d_b^2 값을 보이는 최적의 부호기 및 대응기의 조합은 변조 지수가 0.1에서 0.6으로 변해감에 따라 각각 (7, 1)Q1, (6, 7)Q2, (7, 2)Q1, (7, 2)Q1, (3, 4)Q1, (7, 2)Q1으로, 3RC에서의 최적 조합과 동일하다는 것을 알 수 있다.

V. 결 론

본 논문에서는 two-ray 페이딩 채널에서 TCM과 CPM이 결합되었을 때의 성능을 평가하였다. 이와 함께 TCM을 구성하는 요소인 부호기와 대응기의 조합을 변화시켜 가며 모두 성능을 평가하여 가장 훌륭한 성능을 보이는 최적의 부호기와 대응기를 조사하

였다. 또한 변조 기법으로는 1REC, 3RC 및 GMSK를 선택하여 변조 지수를 0.1에서 0.6으로 변화시켜 각 변조 지수에서 성능을 평가하였다. 구속 길이가 2인 부호기를 적용하였을 때 변조 지수 0.5인 경우 1REC에서는 (3, 2)Q1의 조합이 가장 좋은 성능을 보였고, 3RC와 GMSK에서는 경우에는 (3, 1)Q2가 훌륭한 성능을 보였다. 각각의 부호기와 대응기를 3RC와 GMSK에 적용하였을 때, GMSK에서의 성능 평가 결과는 3RC에서의 결과와 거의 동일하였다. 다음으로 구속 길이를 3으로 늘려 동일한 방법으로 성능 평가 및 최적의 부호기와 대응기의 조합에 대한 검색을 실시하였다. 변조 지수가 0.5인 경우 1REC에서는 (1, 7)Q1이, 그리고 3RC 및 GMSK에서는 (3, 4)Q1이 가장 훌륭한 성능을 보였다. 한편 1REC과 3RC에 대해서는 부호화되지 않은 경우와 비교되었는데 그 성능의 개선치는 구속 길이가 2인 경우에서보다 크다는 것을 관찰할 수 있다. 구속 길이가 3인 경우, 페이딩 채널에서 부호화되지 않은 경우와 비교하여 $Pe = 10^{-10}$ 일때 1REC에서는 약 2.0dB의 전력 이득이 있었고 3RC 경우는 약 2.1dB의 전력 이득이 있었다. 따라서 이와 같은 최적의 TCM을 이동 통신에 적용할 경우 상당한 통화 품질의 개선을 이룰 수 있으리라 판단한다.

참 고 문 헌

1. J. B. Anderson, T. Aulin and C.-E. Sundberg, *Digital Phase Modulation*. New York: Plenum Press, 1986.
2. W. D. Rummler, "A new selective fading model: Application to propagation data," *Bell Syst. Tech. J.*, vol. 58, pp. 1037-1071, May-June 1979.
3. C. W. Lee, Y. M. Chung, and S. U. Lee, "Bit error probabilities of CPM signals in frequency-selective fading channels," *Proc. IEE*, vol. 138, part I, pp.465-472, Oct. 1991.
4. G. Ungerboeck, "Channel coding with multilevel /phase signals," *IEEE Trans. Inform. Theory*, vol.IT-28, pp.55-67, Jan. 1982.
5. G. Lindell, C.-E. Sundberg, and T. Aulin, "Minimum Euclidean distance for combinations of short rate 1/2 convolutional codes and CPFSK modulation," *IEEE Trans. Inform. Theory*, vol. IT-30, pp.509-519, May 1984.

6. M. G. Mulligan and S. G. Wilson, "An improved algorithm for evaluating trellis phase codes," *IEEE Trans. Inform. Theory*, vol. IT-30, pp. 846-851, Nov. 1984.
7. S. V. Pizzi and S. G. Wison, "Convolutional coding combined with continuous phase modulation," *IEEE Trans. Commun.*, vol. COM-33, pp. 20-29, Jan. 1985.
8. F. Abrishamkar and E. Biglieri, "Suboptimum detection of trellis-coded CPM for transmission on bandwidth-and power-limited channels," *IEEE Trans. Commun.*, vol. 39, pp. 1065-1074, July 1991.
9. G. Lindell and C.-E. Sundberg, "An upper bound on the bit error probability of combined convolutional coding and continuous phase modulation," *IEEE Trans. Inform. Theory*, vol. 34, pp. 1263-1269, Sep. 1988.
10. G. D. Forney, Jr., "Maximum-likelihood sequence estimation of digital sequences in the presence intersymbol interference," *IEEE Trans. Inform. Theory*, vol. IT-18, pp.363-378, May 1972.
11. S.Lin and D.J.Costello, *Error Control Coding*, Englewood Cliffs, NJ :Prentice-Hall, 1983.
12. N. A. B. Svensson, "On optimum and suboptimum coherent detection of continuous phase modulation on a two-ray multipath fading channel," *IEEE Trans. Commun.*, vol. COM-35, pp. 1041-1049, Oct. 1987.
13. P. K. Ho and P. J. McLane, "Power spectral density of digital continuous phase modulation with correlated data symbols, Part 1: Auto-correlation function method," *Proc. IEE*, vol. 133, part F, pp.95-105, Feb. 1986.



鄭榮讓(Young Mo Chung) 정희원
1964년 2월 15일생

1986년 2월 : 서울대학교 제어계측공학과 졸업(공학사)
1988년 2월 : 서울대학교 대학원 제어계측공학과 졸업(공학석사)
1993년 2월 : 서울대학교 대학원 제어계측공학과 졸업(공학박사)

1992년 4월 ~ 1994년 1월 : 서울대학교 제어계측공학과 유급조교

1994년 1월 ~ 현재 : 서울대학교 제어계측신기술연구센터 연구원

沈壽輔(Soo Bo Sim) 정희원
1931년 5월 30일생

1958년 9월 : 서울대학교 공과대학 졸업(공학사)
1965년 5월 : 영국 마르코니대학 졸업(공학석사)
1981년 8월 : 전북대학교 대학원 졸업(공학박사)
1970년 5월 ~ 1976년 11월 : 한국항공대학 통신공학과 조교수
1976년 11월 ~ 1978년 8월 : 한양대학교 통신공학과 부교수
1978년 8월 ~ 1982년 5월 : 중앙대학교 전자공학과 부교수
1982년 5월 ~ 1992년 2월 : 숭실대학교 전자공학과 교수
1992년 3월 ~ 현재 : 숭실대학교 정보통신공학과 교수
1987년 1월 ~ 1988년 12월 : 한국통신학회 회장
1992년 3월 ~ 1994년 2월 : 숭실대학교 공과대학장

李商郁(Sang Uk Lee) 정희원
1949년 8월 11일생

1973년 2월 : 서울대학교 전기공학과 졸업(공학사)
1976년 5월 : 미국 Iowa 주립대학교 전기공학과 졸업(MSEE)
1980년 1월 : 미국 Univ. of Southern California 전기공학과 졸업(Ph. D.)
1980년 1월 ~ 1981년 9월 : 미국 General Electric Co. 연구원
1981년 9월 ~ 1983년 3월 : 미국 M/A-COM. Research Center 선임연구원
1983년 4월 ~ 현재 : 서울대학교 제어계측공학과 교수