

《特別寄稿》

ATM 통신망에서의 QOS, 성능 파라미터, 트래픽 제어 및 폭주 제어 절차에 관한 고찰

전 용 희*, 최 문 기**

(*효성여자대학교 전자계산학과,

**한국전자통신연구소 광대역통신망연구부장)

■ 차 례 ■

I. 서 론	VI. ATM QOS 성능 파라미터의 영향 인자
II. 용어의 정의	VII. QOS 저하가 성능 파라미터에 끼치는 영향
III. QOS(Quality of Service)	VIII. UNI에서의 트래픽 제어 및 폭주 제어를 위한 기능과 절차
IV. ATM 셀 전달 성능파라미터	IX. 맺음말
V. ATM 성능 파라미터	

I. 서 론

광대역 종합정보 통신망(B-ISDN)은 음성, 데이터, 비디오등의 각기 서로 다른 QOS(Quality of Service) 요구사항을 지닌 다양한 트래픽들을 수용할 것이다. 이들은 매우 다른 트래픽 특성을 가지고 있으며 셀 지연, 셀 지연 변화, 셀 손실율등에 있어서 다른 요구사항을 가지고 있다. 이러한 다양한 트래픽 부류들을 만족하기 위해서는 광범위한 전송능력과 통신망의 성능 목표가 필요하게 된다. 그리고 이러한 다양한 트래픽들을 효과적으로 수용하기 위해서는 트래픽 제어가 필수적이며, 효과적인 트래픽 제어 방법의 설계를 위해서 ATM성능 파라미터, QOS, QOS의 저하가 성능 파라미터에 미치는 영향등을 이해해야 하고, 그리고 선택가능한 여러가지의 트래픽 제어들에 대한 기능 및 절차들에 대해서 고찰을 해보는것이 필요하다.

ATM 통신망에서는 트래픽의 가변 비트율(variable bit rate)과 군집성(burstiness)등으로 인하여 트래픽들의 변화량이 심하기 때문에 트래픽 흐름에 대한 예측이 불가능하게 되어 폭주(congestion)가 발생할 수 있

다. 또한 통신망내에서 고장으로 인하여 폭주가 발생할 수도 있다. 이러한 폭주 상태에 대한 폭주 제어(congestion control) 절차가 또한 필요하다.

이러한 절차들은 모든 예측 가능한 B-ISDN 서비스를 위한 일련의 ATM 계층 QOS 등급들을 지원해야 하며, B-ISDN 서비스에 특성화된 AAL 프로토콜이나 응용에 특성화된 상위 계층 프로토콜에 의존하지 않아야 된다. 그리고 통신망의 이용율을 최대화하면서 망과 종단 시스템의 복잡성을 최소화 할 수 있어야 한다.

본고에서는 ATM UNI Spec. Ver. 3.0[1]과 트래픽 제어와 관련되는 ITU-T 권고안들을 중심으로 UNI에서의 ATM 트래픽 제어 및 폭주 제어 절차에 대해서 기술한다.

II. 용어의 정의

먼저 본고에서 사용할 여러 용어들에 대하여 정의를 하면 다음과 같다.

B-ISDN은 공중망을 위한 것이지만, ATM은 사실 망 제품에서도 사용될 수 있다. 이러한 사실을 감안해

서, ATM UNI의 두가지의 다른 형태를 정의한다[1].

- 공중 UNI(Public UNI) : 하나의 ATM사용자와 공중 서비스 제공자의 망에 설치된 ATM 교환기를 서로 연결하기 위하여 대표적으로 사용된다.
- 사설 UNI(Private UNI) : 하나의 ATM사용자와 동일한 기업망의 일부로 관리되는 ATM 교환기를 서로 연결하기 위하여 대표적으로 사용된다.

이러한 두 부류의 UNI의 주된 차이점은 물리적인 거리에 있다(그림 1, 2 참조). 그리고 이러한 두 인터페이스에 연관되는 적용 요구조건때문에 공중 및 사설 UNI사이에 약간의 기능적 차이점이 있을 수 있다. 두 UNI들은 동일한 ATM 계층 사양서를 사용할 수 있지만, 다른 물리 매체를 사용할 수도 있다. 그림 2에서는 사설 UNI와 공중 UNI의 장비들이 어떻게 B-ISDN 액세스 기준 배열에 사상될 수 있나를 보여 준다. 그림 2에서와 같이 공중 UNI는 U_H 와 T_H 기준점에 해당하는 물리적 특성을 포함한다. 사설 UNI는 사용자 장비와(구내에 설치된) 사설 ATM 교환기를 연결하는 기준을 명시한다[1].

- ATM 계층 혼잡(ATM Layer Congestion) : 통신망이 이미 설정된 연결들에 대하여 협상된 통신망 성능을 만족시킬수 없는 통신망 요소들(예를들어, 스위치, 집중화기, 크로스-코넥트와 전송 링크)의 상태로 정의된다.

통신망에서의 혼잡은 호 레벨, 셀 레벨로 구분할 수 있다. ATM 계층의 주요기능이 셀단위에서 이루어지는 다중화(cell-level multiplexing)이기 때문에 본고에서는 연결/호 레벨에서의 폭주에 대해서는 자세히 다루지 않는다. 호 레벨에서의 대표적인 성능 파라미터로는 호 거부 확률(call blocking probability)이 있다.

- 트래픽 제어(Traffic Control) : 정상적인 통신망의 운용중에 폭주 상태를 예방하기 위하여 통신망에 의하여 취해지는 일련의 조치들이라고 말할 수 있다.
- 폭주 제어(Congestion Control) : 폭주가 일단 발생한 상태에서 그 폭주의 세기, 확산 및 기간을 극소화 하기 위하여 통신망에서 취해지는 일련의 조치들이라 할 수 있다.
- 망 성능(Network Performance) : 망이나 망의 일부가 사용자간의 통신에 관련된 기능을 제공할 수 있는 능력으로 정의할 수 있다[2].

망 성능은 망 제공자에게 의미있는 파라미터들에 의하여 측정되고, 시스템 설계, 구성, 운용 및 유지 보수를 위하여 사용될 수 있다. 망 성능과 밀접한 관계를 가지고 있는 것으로 QOS가 있다.

- QOS: 망의 사용자 입장에서 본 성능의 개념으로, 서비스 사용자의 만족도를 결정하는 서비스 성능들의 집합적인 효과로 정의할 수 있다.

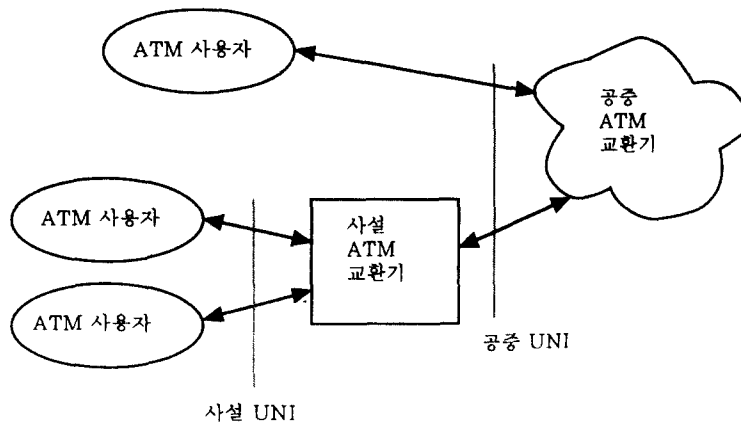


그림 1. ATM UNI의 구분

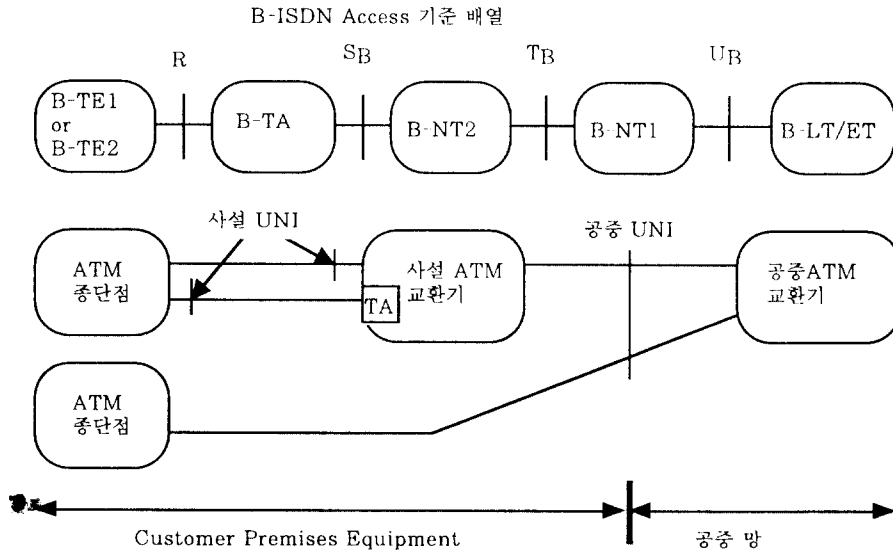


그림 2. UNI 구성

III. QOS(Quality of Service)

ITU-T Rec. 1.350[2]에 의하면 ATM 베어러 서비스 QOS의 목표를 다음과 같이 기술하고 있다. "포함되는 QOS관점은 서비스가 사용자에 의하여 액세스되는 점에서 직접 관측되고 측정될 수 있는 파라미터의 식별에 제한된다". 이와같이 QOS 파라미터들은 서비스 접속점(SAP: Service Access Point)에서 사용자가 인식할 수 있는 사항들로 요약이 되어 사용자가 요구사항으로 줄 수 있도록 고안되어야 할 것이다.

3.1 QOS 등급 (QOS Classes)

QOS 등급은 원래 하나의 연결(connection)에 관련된 것이다. QOS 등급은 명시된 성능 파라미터(즉, 명시된 QOS 등급) 혹은 명시되지 않은 성능 파라미터(즉, 명시되지 않은 QOS등급)를 가질수 있다. 명시된 QOS 등급은 일련의 성능 파라미터와 표시된 각 성능 파라미터의 목표치를 명시한다. 어떤 QOS등급에 포함될 수 있는 성능 파라미터의 예로는 셀 전달 지연, 셀 지연 변화, 그리고 셀 손실율이 있다[3]. 명시된 QOS 등급안에는 최대로 두개의 셀 손실 파라미터(CLP=0 혹은 1)가 명시 될 수 있다. 망은 여러개의 QOS 등급을 지원할 수 있는데, 명시되지 않은 QOS 등급은 하나로 묶어서 사용해야 한다.

QOS는 망의 구조나 제어를 결정하는데에서는 물론, 전반적인 망의 관리에서 필수적으로 고려되어야 할 요인이다.

3.1.1 명시된 QOS 등급(Specified QOS Classes)

어떤 명시된 QOS 등급은 ATM 가상 연결, 즉 VCC(Virtual Channel Connection) 혹은 VPC(Virtual Path Connection)에 대해서 ATM 성능 파라미터의 서브 셋에 의하여 서비스 등급을 제공한다. 현재 다음과 같이 명시된 QOS 등급이 정의되어 있다.

- 명시된 QOS 등급 1: 서비스 등급 A 성능 요구사항을 만족하는 QOS의 지원
- 명시된 QOS 등급 2: 서비스 등급 B 성능 요구사항을 만족하는 QOS의 지원
- 명시된 QOS 등급 3: 서비스 등급 C 성능 요구사항을 만족하는 QOS의 지원
- 명시된 QOS 등급 4: 서비스 등급 D 성능 요구사항을 만족하는 QOS의 지원

명시된 QOS 등급 1은 현재의 디지털 전용선에 준하는 성능을 제공하는 것이다. 등급 2는 영상회의 및 멀티 미디어 응용에 있어서 패킷 비디오 및 오디오를 위한 것이다. 등급 3의 예는 연결형 프로토콜인 프레

임 릴레이 서비스가 있고, 등급 4의 예로는 비 연결형 프로토콜인 IP(Internet Protocol), SMDS(Switched Multi-megabit Data Service)가 있다.

서비스 등급의 분류는 아래와 같다[4]:

서비스 등급 A: Circuit Emulation, 항등 비트율 비디오

서비스 등급 B: 가변 비트율 오디오 및 비디오

서비스 등급 C: 연결형 데이터 전달

서비스 등급 D: 비연결형 데이터 전달

앞으로 위의 주어진 서비스 등급에 대하여 더 많은 QOS 등급이 정의될 수 있다.

3.1.2 명시되지 않은 QOS 등급

명시되지 않은 QOS 등급에서는, 성능 파라미터들에 대하여 아무런 목표도 명시되어 있지 않다. 그러나, 망 제공자는 그들 파라미터들에 대하여 일련의 내부 목표를 결정할 수 있다. 사실상, 이러한 내부적인 성능 파라미터 목표는 호 기간 동안 일정하지 않아도 된다. 그리하여, 명시되지 않은 QOS 등급에 대하여는 CLP = 0 혹은 CLP = 1 셀 흐름에 대하여 명확하게 명시된 QOS 약속 이행사항이 없다. 명시되지 않은 QOS 등급을 사용하는 서비스도 분명히 명시된 트래픽 파라미터들을 가질수는 있다. 명시되지 않은 QOS 등급의 한 응용예는 "best effort" 서비스의 지원이다.

3.2 QOS 파라미터의 설정시 고려사항

QOS 파라미터들은 5절에서 설명할 망 성능 파라미터와 함께 상호 보완적으로 사용되어야 한다. QOS 파라미터나 망 성능 파라미터는 입력 트래픽의 특성을 나타내는 트래픽 파라미터와 함께 망의 트래픽 제어 기법의 기준을 제공하고, 반대로 입력 트래픽의 특성과 트래픽 제어는 QOS 파라미터와 망 성능 파라미터의 값을 결정하므로, 트래픽 파라미터, 트래픽 제어, QOS 파라미터 및 망 성능 파라미터의 상호 관계를 규명 하는것이 QOS 파라미터의 선정에 우선하여 필요할 것이다.

QOS 파라미터는 서비스 접속점에서 관찰될 수 있는 사건(event)과 상태(state)에 근거하여 정의 되어야 하며 해당 서비스를 지원하기 위한 망에서의 관점과 사건에 독립적이어야 한다. 또한 서비스가 다수의 망 제공자에 의해 제공될때 다양한 수준의 QOS가 지원될 수가 있으므로 각 서비스에 대해 또는 국제적 연결을 제공하는 연결요소들에 대해 최소한의 성능

수준을 확립하는 것이 중요하다.

아래의 표는 베어러 서비스의 QOS 파라미터를 보여준다.

표 1. 베어러 서비스 QOS 파라미터

	속도	정확성	신뢰성
접속	접속 지연	부정확 접속확율	접속 거부확율
정보전달	정보 전달지연	정보 오류확율 여분의 정보가 침가된 확율	정보 손실확율
	정보 전달율	정보가 잘못 배달된 확율	
해지	해지 지연	부정확 해지확율	해지 거부확율

IV. ATM 셀 전달 성능파라미터

4.1 B-ISDN 성능의 계층 성질

이절에서는 ITU-T I.356[5]을 중심으로한 정보 전달 단계에서의 망 성능 파라미터들에 대해서 살펴본다. ATM 계층에서의 망 성능 파라미터들은 ATM 계층과 그에 관련된 사용자 장비 사이의 물리적 인터페이스와 ATM망 사이의 물리적 인터페이스에서 관찰될 수 있는 ATM 셀 전달 기준사건들(reference events)을 단기로 정의될 수 있다. 즉, ATM 셀이 측정점들(MP: Measurement Points)을 지날때 발생하는 기준사건들을 관찰하여 파라미터 값들을 계산해 낸다.

B-ISDN 사용자에게 제공되는 망 성능은 3개의 계층에 의존한다.

1. 물리 계층: PDH(Plesiochronous Digital Hierarchy), SDH(Synchronous Digital Hierarchy), 또는 셀을 기반으로 하는 전송시스템을 기반으로 한다. 이 계층은 VC(Virtual Channel)나 VP(Virtual Path)가, ATM 기술을 사용하는 장비에 의하여 교환이 이루어지는 점에서 종단이 되므로, 단말간(end-to-end)의 의미는 가지지 못한다.

2. ATM 계층: 셀 단위로 처리되는 계층으로 물리적 장비나 서비스 종류에 영향을 받지 않고 단말간의 성능에 큰 영향을 주는 계층이다.

3. AAL(ATM Adaptation Layer): 상위계층의 요구를 만족 시키기 위해 ATM 계층에서 확보된 성능을 향상 시킨다. AAL은 다중 프로토콜 방식을 지원하여 다양한 기능과 다양한 성능을 제공한다.

4.2 셀 사건(Cell Event)

다음의 두가지 기준 사건을 정의한다[1, 5, 6].

• 셀 퇴장 사건(Cell Exit Event)

셀 퇴장 사건은 어떤 ATM 셀의 처음 비트가 중단 사용자 장비에서 나와 "사설 UNI" (Private UNI) 측정점을 가로질러 사설 ATM 망으로, 혹은 어떤 사설 ATM 망 요소에서 나와 "공중 UNI" (Public UNI) 측정점을 가로질러 공중 ATM 망 요소로, 혹은 중단 사용자 장비에서 "공중 UNI" 측정점을 가로질러 공중 ATM 망으로 전송이 완료 되었을때 발생한다.

• 셀 입장 사건(Cell Entry Event)

셀 입장 사건은 어떤 ATM 셀의 마지막 비트가 사설 ATM 망 요소로 부터 "사설 UNI" 측정점을 가로질러 중단 사용자 장비로, 혹은 공중 ATM 망 요소로 부터 "공중 UNI" 측정점을 가로질러 사설 ATM 망 요소로, 혹은 공중 ATM 망 요소로 부터 "공중 UNI" 측정점을 가로질러 중단 사용자 장비로 전송이 완료 되었을때 발생한다.

4.3 ATM 셀 전달 결과

망성능 파라미터를 정확히 정의하기 위해서는 셀 전달의 결과에 대해 정확히 정의할 필요가 있다. 아래에서는 전달된 셀들에 대한 측정점 사이의 가능한 셀 전달 결과에 대해 기술한다[5].

(1) 성공적인 셀 전달 결과(Successful Cell Transfer Outcome)

성공적인 셀 전달 결과는 전송된 셀이 명시된 시간 Tmax 내에 수신측에서 수신되고, 그리고 수신된 셀 정보 필드의 2진 내용(binary content)이 해당 전송 셀의 것과 정확히 일치해야 하며, 또한 그 셀은 유효한 헤드 필드를 가지고 있어야 한다.

(2) 오류가 발생한 셀 결과(Errored Cell Outcome)

오류가 발생한 셀 결과는 전송된 셀이 명시된 시간 Tmax 내에 수신측에서 수신되었으나, 수신된 셀 정보 필드의 2진 내용이 해당 전송 셀의 것과 다르거나(즉, 한개 이상의 오류가 수신된 셀 정보 필드에서 발생), 혹은 셀이 HEC(Header Error Control) 절차가 완료된 후 유효하지 않은 헤드 필드를 가지고 수신된 경우에 발생한다.(HEC에 의하여 발견되지 않거나 수정이 잘못된 헤더 오류를 가지고 있는 대부분의 셀들은

ATM 계층 절차에 의하여 잘못 전달(misdirect)되므로 수신측에서 해당 셀이 수신되지 않게된다. 이러한 셀 전달 시도들은 다음에서 정의하는 손실된 셀 결과로 분류가 될 것이다.)

(3) 손실된 셀 결과(Lost Cell Outcome)

손실된 셀 결과는 전송된 셀이 수신측에서 명시된 시간 Tmax 내에 수신되지 않을때 발생한다. 이때 두가지의 경우가 있을수 있는데 첫째는 셀이 Tmax후에 수신된 경우이고("late"), 둘째는 중간에서 손실되어 수신측에 도달하지 않는 경우("never showed up")가 되겠다. Tmax는 망에서 일어나는 셀 지연과 셀 지연 변화등을 고려하여 결정 되어야 할 것이다. 특히, 실시간 트래픽의 경우에는 수신측에서 셀이 Tmax 내에 도착하지 않을때에는 지연된 셀은 정보로서의 유효성을 상실하게 되고 수신측에서의 셀 결합에서 제외되어 전송의 품질을 저하시키는 요인이 될 수 있다.

사용자 장비에 기인하는 셀 손실은 통신망의 성능을 평가할때에는 물론 제외 되어야 한다.

(4) 오삽된 셀 결과(Misinserted Cell Outcome)

오삽된 셀 결과는 해당 전송 셀이 없이, 셀이 수신된 경우에 발생한다.

(5) 심하게 오류가 발생한 셀 블럭 결과(Severely Errored Cell Block Outcome)

셀 블럭은 어떤 주어진 연결상에서 연속적으로 전달된 일련의 N 셀들을 의미한다. 하나의 셀 블럭은 보통 연속적인 OAM(Operation and Maintenance) 셀 사이에 전달되는 사용자 정보 셀의 수에 해당한다. 셀 블럭의 크기는 명시 되어야 한다.

심하게 오류가 발생한 셀 블럭 결과는 수신된 셀 블럭에서 M개 이상의, 오류가 발생한 셀, 손실된 셀, 혹은 오삽된 셀 결과가 관측 되었을때 발생한다.

V. ATM 성능 파라미터

모든 성능 파라미터는 셀 전달 결과를 기본으로 정의되며, 이러한 ATM 셀 성능 파라미터는 QOS의 일반적인 평가 기준이 된다.

5.1 셀 오류 비율(Cell Error Ratio)

셀 오류 비율은 어떤 ATM 연결에 대해서 다음과 같이 정의 된다.

오류가 발생한 셀의 수
 성공적으로 전달된 셀의 수 + 오류가 발생한 셀의 수

여기서, 심하게 오류가 발생한 셀 블록의 수는 셀 오류 비율 계산에서 제외되어야 한다.

5.2 심하게 오류가 발생한 셀 블록 비율(Severely Errored Cell Block Ratio)

어떤 ATM 연결에 대해서 심하게 오류가 발생한 셀 블록 비율은 다음과 같이 정의 된다.

심하게 오류가 발생한 셀 블록의 수
 총 전달된 셀 블록수

심하게 오류가 발생한 셀 블록을 고려 함으로서 셀 전달 실패의 burst가 다른 성능 파라미터(셀 오류 비율, 셀 손실 비율, 셀 오삽율, 기타 관련된 가용성 파라미터들)에 부적절하게 영향을 주는 것을 방지할 수 있다.

5.3 셀 손실 비율(Cell Loss Ratio)

셀 손실 비율은 어떤 ATM 연결에 대해서 다음과 같이 정의 된다.

손실된 셀의 수
 총 전달된 셀의 수

여기서, 심하게 오류가 발생한 셀 블록으로 계산된 손실 및 전송된 셀은 셀 손실 비율 계산에서 제외되어야 한다.

셀 손실 비율의 목표값은 트래픽 계약을 준수하는 셀 흐름에만 적용되며, 우선 순위나 사용 조건이 다른 경우에 여러개의 셀 손실 비율의 목표값을 규정할 수 있다.

5.4 셀 오삽율(Cell Misinsertion Rate)

어떤 ATM 연결에 대해서 셀 오삽율은 다음과 같이 정의 된다.

오삽된 셀의 수
 시간 간격

심하게 오류가 발생한 셀 블록들은 셀 오삽율 계산에서 역시 제외되어야 한다. 어떤 특정한 연결상의 셀 오삽은 주로 다른 연결을 통해 전달되는 셀의 헤더에 발견 되지 않은 오류가 있을때 발생한다. 이 성능 파라미터는 오삽된 셀을 만드는 것이 해당 연결에

서 수신된 전달된 셀의 수와는 무관하게 발생하므로 비율(ratio)이 아니라 발생율(rate)로 정의 된다.

5.5 셀 전달 지연(Cell Transfer Delay)

셀 전달 지연은 어떤 특정한 연결에 대하여 측정점 1(MP 1)-측, 소스 UNI에서의 셀 퇴장 사건과 측정점 2(MP 2)-측, 목적지 UNI, 에서의 해당 셀 입장 사건 사이의 경과된 시간으로 정의 된다. 두 측정점 사이의 셀 전달 지연은 MP 1과 MP 2 사이의 총 ATM 노드간 전송 지연 및 전파 지연, 대기 지연, 교환 및 라우팅 지연등이 포함 된다. ATM 사용자 정보 전달에 관련 되는 지연의 구성 요소들이 ITU-T I.356[5]의 Annex B에 상세히 기술되어 있으며, 셀 전달 지연의 구성 요소들은 다음과 같다. 셀 전달 지연(T_3)은 T_{31} 과 T_{32} 의 합이된다. 여기서 T_{31} 은 총 ATM 노드간 전송 지연을 의미하며, T_{32} 는 총 ATM 노드 처리 지연(대기, 스위칭 및 라우팅 지연등)을 의미 한다.

5.5.1 평균 셀 전달 지연(Mean Cell Transfer Delay)

평균 셀 전달 지연은 하나 이상의 연결에 대하여 특정한 수의 셀 전달 지연의 산술적인 평균을 의미 한다.

5.5.2 셀 지연 변화(CDV : Cell Delay Variation)

CDV와 관련된 성능 파라미터는 1점 CDV와 2점 CDV의 2개가 있다. 1점 CDV는 하나의 측정점(MP)에서의 연속적인 셀 도착 사건의 패턴에서의 변동을 협약된 최대 셀율 $1/T$ (여기서, T 는 최소의 셀 도착간 시간 간격을 의미한다)을 기준하여 표현한다. 2점 CDV는 연결의 출력부(MP 2)에서의 셀 도착 사건의 패턴의 변동을 연결의 입력부(MP 1)에서의 해당 사건의 패턴을 기준으로 하여 표현한다.

(1) 1점 CDV(1-Point CDV)

어느 측정점(MP)에서의 셀 k 에 대한 1점 CDV(y_k)는 그 관측점에서 셀의 기준 도착 시간(c_k)과 실제 도착 시간(a_k) 사이의 차이, $y_k = c_k - a_k$ 로 정의 된다. 기준 도착 시간(c_k)은 다음과 같이 정의 된다.

$$c_0 = a_0 = 0$$

$$c_{k+1} = c_k \quad \text{if } c_k > a_k + \tau$$

$$a_k + T \quad \text{if } c_k \leq a_k$$

$$c_k + T \quad \text{otherwise}$$

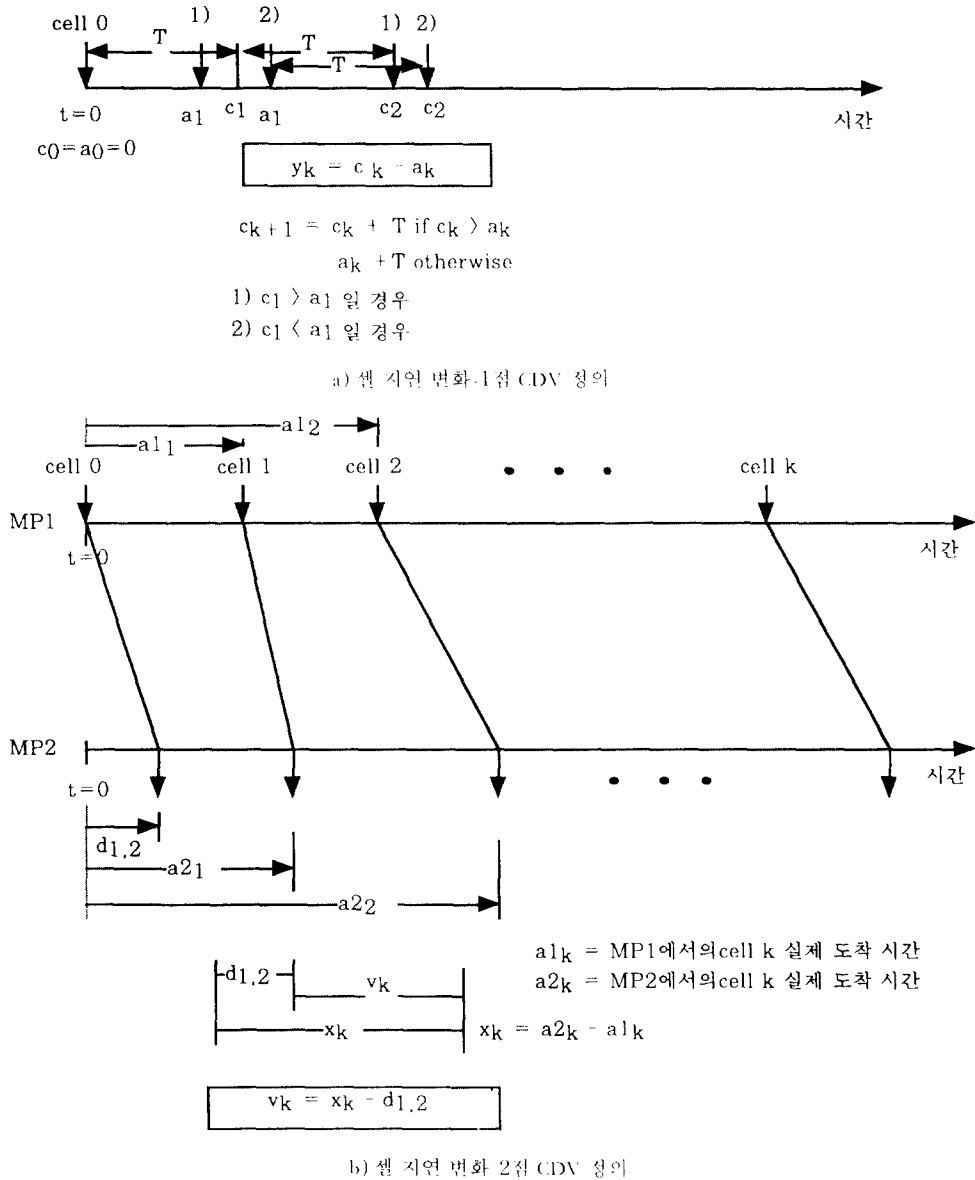


그림 3. 셀 지연 변화 파라미터 정의

여기서 τ 는 CDV 허용치를 나타낸다. 1점 CDV의 양(positive)의 값은 셀 군집(cell clumping)에 해당되며, 부(negative)의 값은 셀 스트림에서의 갭(즉, cell dispersion)에 해당한다. 앞에서 정의한 기준 도착 시간이 갭의 효과를 제거하고 셀 군집의 측정을 제공한다.

(2) 2점 CDV(2-Point CDV)

두개의 관측점(MP1 과 MP2) 사이의 2점 CDV(v_k)는 두 측정점 사이의 절대적인 셀 지연 시간(x_k)과, MP1과 MP2 사이의 정의된 기준 셀 전달 지연($d_{1,2}$)의 차이이다. 그러므로 $v_k = x_k - d_{1,2}$.

MP1과 MP2 사이의 셀 k의 절대적인 셀 전달 지연

(x_k)는 5.5에서 정의한 셀 전달 지연과 동일하다. MP1과 MP2사이의 기준 셀 전달 지연($d_{1,2}$)은 두 MP사이의 기준 셀에 의하여 경험되는 절대적인 셀 전달 지연이다(그림 3b 참조). 보다 상세한 것을 위하여 ITU-T I.356[5]을 참조하기 바란다.

VI. ATM QOS 성능 파라미터의 영향 인자

이절에서는 통신망에 존재할 수 있는 특성에 의존하는 QOS 성능 파라미터 목표를 설정하는데 고려해야 할 항목들에 대해서 기술한다.

6.1 QOS 저하의 원인

6.1.1 전파 지연(Propagation Delay)

이것은 정보를 전송하는 물리 매체에 기인하는 지연으로, 단지 거리에 의존 하며, 사설 및 공중망에 공히 영향을 미친다. 이 전파 지연은 공기에서의 신호 전달속도가 최대로, 광속도(3×10^8 m/sec)로 제한되기 때문에 발생한다. 꼬임선이나 동축매체에서는 대표적으로 신호의 전파 속도는 2×10^8 m/sec로 본다. 그래서 그것과 같은 물리 매체를 통과해서 1 km를 지나는데 $5 \mu\text{sec}$ 소요된다. 이러한 지연이 별로 대수롭지 않게 생각될지 모르지만, 상황에 따라서는 매우 중요한 결과를 미치게 된다.

6.1.2 매체 에러 특성(Media Error Statistics)

이것은 물리 매체에 도입되는 임의(random)의 그리고/혹은 군집적인(bursty) 비트 에러이다.

6.1.3 스위치 구조(Switch Architecture)

스위치의 전체 구조가 성능에 지대한 영향을 미칠 수 있다. 고려해야 할 몇가지 점은 스위치 매트릭스 설계, 버퍼링 전략 및 부하 상태에서의 스위치 특성이 다. 스위치 매트릭스 설계는 blocking에서 non-blocking 구조까지 변할 수 있다. 스위치에서의 버퍼 용량은 하나의 포트당 독립적으로 사용 될수도 있고, 여러 포트 사이에 공유 될수도 있으며, 또한 그것들의 결합된 형태가 있을 수 있다. 버퍼의 용량 관리는 하나의 단순한 FIFO(First-In-First-Out) Queue에서 부터, 우선순위에 근거하여 동작되는 알고리즘적으로 정의된 서비스 규칙(Service discipline)을 가진 보다 복잡한 다수의 대기 시스템(Queue system)까지 있을 수 있다. 스위치 매트릭스 설계는 중부하 상태에서 셀 손실을 발생 시킬수 있다.

6.1.4 버퍼 용량(Buffer Capacity)

ATM 매트릭스나 ATM 스위치의 다른 요소안에 있는 UNI를 지원하는 어느 포트에서의 셀 단위로된 실제의 버퍼 용량을 의미한다.

6.1.5 트래픽 부하(Traffic Load)

고려중인 VPC/VCC와 동일한 라우트상의 ATM VPC/VCC의 집합에 의하여 주어지는 부하를 의미한다.

6.1.6 연결된 노드의 수(Number of Nodes in Tandem)

이것은 특정한 VPC 혹은 VCC가 거치는 ATM 교환 노드의 수이다.

6.1.7 자원 할당(Resource Allocation)

이것은 하나의 VPC/VCC 혹은 주어진 QOS 등급을 가진 주어진 라우트 상의 VPC/VCC들의 집합과 같은 하나의 VPC/VCC들의 집합에 할당된 용량이다.

6.1.8 실패(Failures)

이것은 포트 실패, 스위치 실패 혹은 링크 실패등과 같은 가용도(availability)에 영향을 주는 사건들이다.

VII. QOS 저하가 성능 파라미터에 끼치는 영향

이절에서는 앞절에서 기술한 QOS저하의 원인이 망 성능 파라미터에 어떻게 영향을 미치는 가에 대해서 기술한다. 이것은 어떤 저하와 요인들이 성능 파라미터의 값을 결정하는데 있어서 고려되어야 하는가에 대한 지침으로 사용될 수 있다.

7.1 셀 오류 비율

셀 오류 비율은 물리 매체의 오류 특성에 주로 영향을 받을 것으로 기대된다. 이러한 오류 특성은 또한 물리적 거리 및 매체의 특성에 관련되는 함수일 수 있다. 전송 보호 교환 및 재배치 같은 운용상의 효과도 오류를 야기 시킬수 있다.

7.2 심하게 오류가 발생한 셀 블럭 비율

심하게 오류가 발생한 셀 블럭 비율 역시 물리 매체의 오류 특성과 버퍼 오버 플로우(overflow)에 의하여 영향을 받을 것으로 기대된다.

7.3 셀 손실 비율

셀 손실 비율은 셀 헤더내의 오류, 버퍼 오버 플로우 및 비이상적인 UPC(Usage Parameter Control)환용으로 인하여 영향을 받을 것이다. 어떤 연결이 통신망과의 계약을 이김으로서 발생하는 noncompliance로 인한 손실은 망으로 인한 손실을 평가할때 제외되어야 한다.

불리 계층에서 탐지된 셀 헤더내의 에러가 셀 손실 비율에 영향을 준다. 셀들은 또한 실패, 보호 교환 및 경로 재구성으로 인하여 손실 될 수 있다.

다른 버퍼링 및 자원 할당 계획이 다른 버퍼 오버 플로우 특성을 초래할 것이다.

원거리 지역이나 전송 통신망에서의 버퍼링 전략은 지역적인 고속 통신망에서 보다도 훨씬 복잡해질 것이며, 전송 용량 자원이 상대적으로 더욱 비쌀 것이다. 다단계의 지연 우선 순위와 아마도 상대적으로 큰 버퍼 용량이 구현될수 있을 것이다. 하나의 지연 우선 순위안에 CLP 비트가 2 단계의 손실 우선 순위를 표시하기 위해 사용될 수 있다. 높은 지연 우선 순위들이 아마도 낮은 손실 비율을 가질 것이며, 반면에 낮은 지연 우선 순위들이 버퍼 폭주 기간 동안 높은 손실 비율을 가질 것이다.

연결된 노드의 수로 소스와 목적지 사이의 어떤 버퍼에서의 오버 플로우 가능성으로 인하여 셀 손실 비율에 역시 영향을 미칠 것이다.

긴데서 보다 짧은 라우트로의 경로 재배치도 전파 지연의 차이로 인하여 가능한 셀 손실의 이유가 될 수 있다.

7.4 셀 오삽율

셀 오삽율은 주로 셀 헤더내의 탐지가 안되거나 잘못 수정된 오류에 의하여 영향을 받으며, 이것은 다시 주로 전송 오류 비율에 좌우 된다. 탐지가 안되거나 잘못 수정된 셀 헤더 오류가 어느 하나의 유효한 VPI/VCI에 사상(mapping)될 가능성 역시 할당된 그리고 사용중인 VPI/VCI수의 값에 의존 한다. 사실망에서는 동작중인 ATM 소스의 수가 공중망에서 보다는 적을 것이기 때문에 탐지가 안되거나 잘못 수정된 셀 헤더 오류의 가능성이 낮아지고 결과적으로 셀 오삽율도 감소하게 될 것이다.

7.5 셀 전달 지연

셀 전달 지연은 전파 지연, 대기, 라우팅 및 교환 지연에 영향을 받으며 이것들은 근거리, 원거리 통신망

에서 달라 질 수 있다.

7.5.1 평균 셀 전달 지연

지역적인 사실망 환경에서는 평균 셀 전달 지연은 전파, 전송(emission), 대기 및 경로 배정 시간에 의하여 지배될 것이다. 지역망에서의 전파 지연(약 5 μ s/km)은 전송 거리에 따라 물론 틀리겠지만, 대략 0.1에서 10 μ s 정도 될 것이고, 대기 지연은 머스트 크기의 혼잡을 초래 하지 않는 통계적 다중화 설치를 사용하는 고정형 ATM LAN에서는 매우 적게 될 것이다. 배제와 거리에 따라서 전송 시간이 전파 시간을 지배할 수도 있다. 예를 들어 DS-3 (약 45 Mbps)에서 동작중인 배제에서 하나의 셀 전송 시간은 대략 9 μ s 정도가 된다. ATM 셀 라우팅 같은 부가 서비스가 무시할 수 있는 범위에서 부터, 수십 μ sec 정도까지의 추가적인 지연을 초래 할 수 있다.

원거리 통신망에서의 평균 셀 전달 지연은 가장 높은 우선 순위 등급에 대해서는 보다 먼 거리로 부터 생기는 전파 지연에 의하여 지배 될 것이다. 보다 가까운 거리나, 혹은 낮은 우선 순위 등급에 대해서는, 지연은 높은 망 부하 기간 동안 심각하게 될 수도 있다.

7.5.2 셀 지연 변화

CDV의 범지는 해당 비트율(CBR) 연결 성능에 필수적이다. 그 값은 통신망이 공중망이든 사실망이든 관계없이, 축적된 CDV를 흡수하기 위하여 그 연결의 종단점에서 필요한 탄력적인 버퍼 크기를 결정하는데 필요하다. Bellcore TA NWT-001110 발행 1은 DS1 및 DS3 회선 애플리케이션에 대하여 입구 공중망 UNI로 부터 출구 공중망 UNI까지 축적된 CDV(10⁻¹⁰ quantile)를 흡수 하기 위하여 750 μ s의 복잡값을 제안하고 있다.

7.6 QOS 파라미터 저하 원인 요약

아래의 표에서 어떻게 여러 저하 요인들이 성능 파라미터에 영향을 미치는가를 요약 하였다[1].

VIII. UNI에서의 트래픽 제어 및 폭주 제어를 위한 기능과 절차

일반적인 트래픽 제어 및 폭주 제어 기능은 모든 관련 망 요소들 사이에서 취해지는 일련의 조치사항들로 정의된다. B-ISDN에서는 ATM 연결의 QOS를

표 2. QOS 파라미터의 저하

속 성	CER	CLR	CMR	MCTD	CDV
진과 지연				X	
배제 에러 특성	X	X	X		
스위치 구조		X		X	X
버퍼 용량		X		X	X
연결된 노드수	X	X	X	X	X
트래픽 부하		X	X	X	X
신뢰		X			
자원할당		X		X	X

CER = 셀 오류 비율, CLR = 셀 손실 비율
 CMR = 셀 오삽율, MCTD = 평균 셀 전달 지연
 CDV = 셀 지연 변화

유지하기 위하여 다양한 트래픽 및 폭주 제어 기능이 사용될 것이다. 다음과 같은 기능들이 이 절에서 기술된다.

트래픽 제어 기능 :

- i 망 자원 관리
- ii 연결 수락 제어
- iii 사용자 파라미터 제어
- iv 선택적 셀 폐기
- v 트래픽 세이빙
- vi 명시적 전방향 폭주 통지

폭주 제어 기능 :

- vii 선택적 셀 폐기
- viii 명시적 전방향 폭주 통지

B-ISDN에서 효과적인 제어를 위해서는 상기의 트래픽 제어 및 폭주 제어 기능들 사이의 고도의 조화가 중요하다.

8.1 트래픽 제어 기능

8.1.1 망 자원 관리(Network Resource Management)

망 자원 관리는 서비스 특성에 따라 트래픽 흐름들을 분리하기 위하여 망 자원(대역폭, 버퍼등)을 할당하는 것을 말한다. 가상 경로(VP: Virtual Path)의 개념은 B-ISDN의 트래픽 제어 및 자원 관리에 있어서 중요한 부분이다. 트래픽 제어와 관련해서 가상 경로 연결(VPC: VP Connections)를 사용하면 아래와 같은 이점이 있다[3].

- 연결 수락 제어를 용이 하게 한다.
- 서로 다른 QOS를 요구하는 트래픽 형태들을 분리함으로써 우선 순위 제어 방식을 구현할 수 있다.
- 트래픽 제어 방법의 운용을 위해 효과적으로 메시지를 분배할 수 있다.(예를 들어, 하나의 메시지를 분배하여 망내 혼잡 상태를 하나의 VPC상의 모든 VCC들에게 알릴 수 있다)
- 특성이 유사한 사용자 대 사용자 서비스들을 모음으로써 사용자 파라미터 제어를 트래픽 집합체에 적용시킬 수 있다.

VPC는 또한 망 자원 관리에서 중요한 역할을 수행한다. VPC들 상에 용량을 적절히 확보해줌으로써 각 VCC들을 설정하기 위하여 필요한 처리가 감소 된다. 각 VCC들은 VPC들이 중단되는 노드에서 간단한 연결 수락 결정을 함으로써 설정이 가능하다. VPC상의 용량을 확보하기 위한 전략은 용량 확보에 따른 증가된 자원 비용과 절차의 간소화로 인한 감소된 제어 비용 사이의 상호 보상 관계(trade-off)에 의하여 결정 되어야 한다.

ITU-T I.311[7]에 있는 VPC의 응용에 기초하면 다음과 같이 세가지가 있을 수 있다.

- A) 사용자-사용자 응용 : VPC가 한 쌍의 UNI들 사이에 놓인다.
- B) 사용자-망 응용 : VPC는 하나의 UNI와 망 노드 사이에 놓인다.
- C) 망-망 응용 : VPC는 망 노드들 사이에 놓인다.

A)의 경우에는 망은 VPC내에서 포함된 VCC들의 QOS에 대하여 모르므로, 망 능력에 일치하여 VPC에 대한 필요한 QOS를 결정하는것은 사용자의 책임이 된다. B)와 C)의 경우에는 망이 VPC내에서 포함된 VCC들의 QOS에 대해서 알고 있으므로 망이 그것들을 수용하여야 한다.

8.1.2 연결 수락 제어(CAC : Connection Admission Control)

연결 수락 제어는 망에 새로운 연결(VC/VP) 요구가 있을때 이 연결을 수락하지 아니면 기절해야 할지는 결정하기 위하여 호 설정시 망에 의하여 취해지는 일련의 조치 사항들을 의미한다. 이러한 연결 수락 제어 활동은 자원의 재할당 요구를 위한 호 재협상시(call re-negotiation phase)에도 사용된다. 라우팅도 CAC 활동의 일부로 간주된다.

호 설정시 사용자는 트래픽 파라미터에 대하여 협

상을 하는데 이러한 트래픽 계약에 포함된 정보가 CAC 기능에 제공되어야 한다.

ATM 망에서의 연결 수락 제어에 기초하여, 연결 요구는 이 새로운 연결이 요구하는 서비스 품질을 위한 충분한 자원이 전체 망을 통하여 확보되어 있고 이미 존재하고 있는 연결들의 협약된 서비스 품질을 유지할 수 있을때 이 연결을 수락한다.

연결 수락 제어 기능은 트래픽 계약으로 부터 다음의 정보를 추출할 수 있어야 한다.

- 소스 트래픽 표현자에 있는 파라미터의 값 요구된 QOS 등급
- CDV 허용치
- 요구된 일치 정의(Conformance Definition)

소스 트래픽 표현자는 ATM 트래픽 표현자에 속하는 트래픽 파라미터의 하나의 부분 집합으로서, 어느 특정한 트래픽 소스에 의해 요구된 연결의 분절적인 트래픽 특성을 포착하기 위해 연결 설정시 사용된다. ATM 망의 대표적인 트래픽 파라미터로는 최대 셀율(Peak Cell Rate), 평균 셀율(Average Cell Rate), 분집성(Burstiness), 최대 셀율 지속 시간(Peak Duration), 트래픽 소스의 형태가 있으며, UNI Spec. Ver. 3.0에서는 선택적인 트래픽 파라미터로 SCR(Sustainable Cell Rate), 버스트 허용치(Burst Tolerance)에 대해서도 기술하고 있다[1].

일치 정의는 어느 ATM 연결에서 셀들의 일치성(혹은 준수성, conformity)을 의미하며, 연결 트래픽 표현자에 명시된 해당 파라미터에 관련하여 공중 UNI에서 GCRA(Generic Cell Rate Algorithm)에 의하여 정의된다. 연결 트래픽 표현자는 공중 혹은 사설 UNI에서 ATM연결의 트래픽 특성을 명시하기 위한 것으로, 소스 트래픽 표현자간의 트래픽 파라미터의 집합과 CDV 허용치 및 ATM 연결의 일치하는 셀들을 분명히 명세하기 위해 사용되는 일치 정의로 이루어진다. GCRA는 ITU-T I.371[3]에 정의되어 있으며, 트래픽 계약에 대한 트래픽 준수를 공식적으로 정의하기 위해 사용된다.

연결 수락 제어는 추출된 정보와 일치하는 연결에 대한 망의 정의를 이용해서 다음을 결정한다.

- 연결 요구에 대한 수락 혹은 기절
- 사용자 파라미터 제어에 필요한 트래픽 파라미터들
- 라우팅 및 망자원의 할당

8.1.3 사용자 파라미터 제어(UPC : Usage Parameter Control)

사용자 파라미터 제어란 사용자 접속에서 들어오는 트래픽 양과 ATM연결의 유효성(validity) 측면에서 감시하거나 제어하기 위해 망에서 취해지는 일련의 조치들로 정의 된다. 이러한 활동의 주요 목적은 연결 수락시에 협상된 파라미터들의 위반을 탐지하고 그에 대응되는 적절한 조치를 취함으로써, 다른 이미 사용중인 연결들의 서비스 품질에 영향을 줄 수 있는 악의적이거나 고의적이 아닌 잘못된 행위들로부터 망 자원을 보호하는 것이다.

사용자 파라미터 제어 기능의 사용은 ITU-T I.371 [3]에서는 권고(recommended) 사항이지만, UNI Spec. [1]에서는 공중 UNI에서는 필수(required) 사항으로 되어 있다.

사용자 파라미터 제어에서 가장 중요한 것은 감시용 트래픽 파라미터의 선정과 제어 알고리즘, 그리고 제어 알고리즘의 성능을 평가할 수 있는 기준 선정에 있다[8].

사용자 파라미터 제어 알고리즘이 갖추어야 할 특성으로써 다음과 같은 것들이 있다[1].

- 위반 트래픽 상황을 발견할 수 있는 능력
- 감시 파라미터의 범위를 선택할 수 있는 능력 (즉, 사용자의 행위가 수용 가능 영역내에 있는가를 결정할 수 있는 알고리즘)
- 파라미터 위반에 대한 신속한 반응시간
- 근원의 단순성

제어 알고리즘의 성능을 평가할 수 있는 두가지의 성능 파라미터는 아래와 같다.

- 반응 시간(Response time) : 주어진 기준 조건하에서 하나의 VPC/VCC상의 주어진 위반 상황을 발견하는 시간
- 투명성(Transparency) : 주어진 기준 조건에서, 사용자 파라미터 제어가 위반 연결에 대하여 적절한 제어 활동을 시작하고, 준수하는(혹은 일치하는) 연결에 대해서는 부적절한 제어 활동을 피하는 정확성.

8.1.4 선택적 셀 폐기(Selective Cell Discarding)

트래픽 제어에서의 선택적 셀 폐기는 CLP=0 및 CLP=1 셀 흐름에 대하여 망 성능 목표를 만족하면서 CLP=1 셀 흐름에 대하여 선택적으로 셀을 폐기하는 것이다. 이렇게 우선 순위가 낮은 셀들을 선택적으로 폐기함으로써 망 자원이 불필요하게 사용됨을

막고 폭주 상태를 사전에 방지하자는 것이 그 목표이다. 그리하여, 어떤 주어진 ATM연결에 대하여 $CLP = 1$ 셀에 대한 셀 손실 목표는 $CLP = 0$ 셀들에 대한 셀 손실 목표보다 크거나 같아야 된다.

8.1.5 트래픽 셰이핑(Traffic Shaping)

트래픽 셰이핑은 선택적 트래픽 제어 기능으로 CPE는 연결 트래픽 표현자 및 공중망과 협약된 관련 파라미터 값들에 일치하기 위하여 트래픽 셰이핑을 수행할 수 있다.

소스 ATM 종단점에서 보편 트래픽 셰이핑은 VCC나 VPC로 방출되는 셀들의 흐름에 대해서 바람직한 특성을 얻는 도구이다. 사실 ATM 교환기에서 보편 VCC 혹은 VPC상의 셀 흐름에 대한 트래픽 특성을 바람직하게 수정하기 위하여 트래픽 특성을 변경하는 기구로 볼 수 있다. 트래픽 셰이핑은 ATM 연결에서 셀 순서에 대한 무결성(integrity)을 유지해야 한다. 트래픽 셰이핑의 예로는 최대 셀율 감소, 버스트 길이 제한 및 셀들 사이에 적절히 공간을 뒀으로써 CDV로 인한 셀 군집의 감소가 있다.

8.1.6 명시적 전방 폭주 통지(EFCI : Explicit Forward Congestion Indication)

EFCI는 ATM 계층 서비스 사용자가 ATM 계층으로부터 유도할 수 있는 사용율을 개선 하기 위하여 사용할 수 있는 폭주 통지 기법이다. CPE에 의한 이 기법의 사용은 선택적이기 때문에 망운영자는 폭주를 제어 하기 위하여 이 기법에 의존하지 않아야 한다.

폭주가 곧 일어날 상태나 혹은 폭주 상태에 있는 망 요소가 셀 헤더에 있는 EFCI 비트를 세트할 수 있다. 그리하여 목적 단말기에 도착한 셀의 EFCI 비트가 1이면, 그 셀이 통과한 VCC상의 어느 구간에선가 폭주가 임박 했거나 이미 폭주가 일어난 것을 알 수 있게 된다. 망 중단 단말기는 폭주 기간이나 혹은 폭주가 임박했을때 그 해당 연결의 셀 율을 적응적으로 낮추기 위한 프로토콜을 구현하기 위하여 이 통지를 사용할 수 있다. 폭주가 임박한 상태(impending-congestion state)라는 것은 어떤 망 장비가 그것의 설계된 용량 수준(engineered capacity level) 근처에서 운용되는 것을 의미한다.

8.2 폭주 제어 기능

폭주란 트래픽 또는 자원의 과부하로 인해 망이 이미 설정된 연결이나 새로운 연결 요구에 대해 서비스

품질을 만족시킬 수 없는 망 요소들(스위치, 집중화기, 전송 선로)의 상태를 말한다. 다음의 폭주 제어 방법이 명시되어 있다.

8.2.1 선택적 셀 폐기

폭주 제어에서의 셀 폐기는 트래픽 제어에서의 셀 폐기와는 다른 셀 폐기 방법으로 폭주가 일단 발생하면 가능한한 중요한 정보를 지니고 있는 $CLP = 0$ 셀들을 보호하는 것이 그 주요 목적이다. 그래서 폭주 상태에 있는 망 요소들은 위반한 ATM 연결이나 $CLP = 1$ 셀들을 선택적으로 폐기할 수 있다.

8.2.2 사용자 파라미터 제어 실패에 대한 반응

사용자 파라미터 제어 장비나 다른 망 요소와 같은 장비의 결함으로 인하여 UPC에서의 제어되는 트래픽 특성이 호 설정 단계에서 협약된 값들과 달라질 수 있다. 이러한 상황에 대처하기 위해서 관리 평면의 특별한 절차가 설계 되어야 한다. 사용자 파라미터 제어에 대한 이러한 오기능 상황에 대한 영향은 계속적인 연구가 필요하다.

IX. 맺음말

트래픽 제어 및 폭주 제어의 주요 목적은 망 성능 목표를 성취하기 위하여 망과 사용자를 보호하고, 망 자원의 사용을 최적화 하는데 있다.

광대역 통신망에서 수용할 트래픽의 불확실성과 트래픽 제어 및 폭주 제어의 복잡성으로 인하여 트래픽 파라미터와 망의 제어 기법들을 정의 하는 데는 단계적인 접근 방식이 필요하게 된다. 본 고에서는 UNI Spec. Ver. 3.0을 중심으로 간단한 기법 및 실현성 있는 망 효율을 목표로 트래픽 제어 및 폭주 제어 절차들에 대해서 기술하였다. 그리고 QOS, 셀 전달 성능 파라미터, ATM 성능 파라미터, QOS 저하의 원인과 QOS 저하가 성능 파라미터에 끼치는 영향등을 알아 보았다.

트래픽 제어에 중요한 영향을 미칠 트래픽 파라미터들에 대한 정의와 그들의 특성, 트래픽 계약과 그에 필요한 파라미터들, CDV 허용치, 셀의 준수 및 연결의 일치에 대한 정의등에 대하여 앞으로 더욱 연구가 필요하다.

참 고 문 헌

1. ATM UNI Spec. Ver. 3.0, Sep. 10, 1993. The ATM Forum.
2. ITU-T Rec. I.350-General aspects of Quality of Service and network performance in digital networks, including ISDNs
3. ITU-T Rec. I.371-Traffic control and congestion control in B-ISDN, July 1992.
4. ITU-T Rec. I.362-B-ISDN ATM Adaptation Layer

(AAL) functional description

5. ITU-T Rec. I.356-B-ISDN ATM Layer Cell Transfer Performance(Draft)
6. ITU-T Rec. I.353 Reference events for defining ISDN performance, July 1992.
7. ITU-T Rec. I.311-B-ISDN general network aspects, July 1992.
8. 이우섭, 광동용, 박홍식, "ATM망에서의 트래픽 제어 기술," ETRI 전자통신 제 14권 1호 1992, 4, 87-107쪽.



전 응 희



최 문 기

- 1953년 4월 27일
- 1978. 2 : 고려대학교 전기공학과 졸업
- 1985. 9~1987. 8 : 미국 플로리다공대 대학원 수학
- 1989. 8 : 미국 노스캐롤라이나 주립대 Elec. and Comp. Eng. 석사
- 1992. 12 : 미국 노스캐롤라이나 주립대 Elec. and Comp. Eng. 박사
- 1978. 1~1978. 11 : 삼성중공업(주) 근무
- 1978. 11~1985. 7 : 한국전력기술(주) 근무
- 1989. 1~1992. 9 : 미국 노스캐롤라이나 주립대 부설 CCSP(Center For Comm. & Signal Processing) 연구원
- 1992. 10~1994. 2 : 한국전자통신연구소 선임연구원
- 1994. 3~현재 : 효성여자대학교 전자계산학과 교수

- 1951년 4월 7일생
- 1974. 2 : 서울대학교 응용수학과 졸업
- 1978. 2 : 한국과학원 산업공학과 석사
- 1989. 1 : 미국 노스캐롤라이나 주립대 O.R. 박사
- 1978 ~ 현재 : 한국전자통신연구소 책임연구원
통신망구조 연구실장, 광대역 통신망식 연구실장, 광대역 프로토콜 연구실장 역임
현재 광대역통신망 연구부장