

## 전기장에 의한 유기용액의 비등방 비선형굴절을\*

원영희 · 김용기 · 이종하

아주대학교 자연과학대학 물리학과

이 현 곤

한국표준과학연구원 기초과학지원센터

(1994년 9월 10일 받음)

높은 정전기장이 인가된 유기용액의 분자배향도를 측정하는 수단으로 z-scan 방법을 사용하였다. 무게 비로 0.5%의 4-dimethylamino-4'-nitrostilbene을 cyclopentanone에 녹인 혼합용액을 시료로 z-scan 실험을 수행하였으며, 측정된 등방비선형 굴절을  $n_2$  값은  $1.064 \mu\text{m}$  파장에서  $-0.905 \times 10^{-8} \text{ cm}^2/\text{MW}$ 였다.

3.45 KV/mm 정전기장을 인가한 경우에, 측정된  $n_2$ 의 비등방비 값은 1.34였으며, 분자배향도계수  $\langle P_2 \rangle$  및  $\langle P_4 \rangle$  값은 0.092 및  $-0.128$ 이었다.

### I. 서 론

유기물질에서 비선형광효과는 분자의 비선형성과 분자배열구조에 기인되며 일반적으로 분자가 정렬된 구조의 분자배향도는 Raman 산란,<sup>[1]</sup> 2광자흡수,<sup>[2]</sup> 2차 조화파발생,<sup>[3]</sup> 3차 조화파발생<sup>[4]</sup> 등의 방법으로 측정되고 있다.

유체상태의 비등방분자는 정전기장 Kerr 효과나 광 Kerr 효과에 의한 분자배향으로 비선형광특성이 나타난다.<sup>[5]</sup> 본 연구에서는 이 Kerr 효과에 의한 비선형굴절율의 비등방성 측정으로 분자배향도를 구하고자 한다. 비선형굴절율  $n_2$  측정방법으로는 비선형간섭계,<sup>[6]</sup> 축퇴4광파합성,<sup>[7]</sup> 타원편광회전,<sup>[8]</sup> 및 공간적 빛살모양의 변화측정 등 다양한 방법이 이용되고 있다. 특히 빛살모양의 변화측정방법을 보다 고감도로 개선 한 z-scan 방법은 측정장치와 측정결과 분석이 매우 간단한 장점을 갖고 있다. 이 방법은 집속된 Gaussian 빛살의 전과경로(z 방향) 위에서 시료를 이동시킬 때 비교적 멀리 떨어져 있는 유한한 개구를 통과하는 빛세기의 변화를 측정하여 투과곡선을 구한 후  $n_2$ 를 산출한다.<sup>[9]</sup> Seik-Bahae<sup>[10]</sup>에 의하면 이 z-scan에 의한 투과곡선  $T(z)$ 는 아래와 같이 기술된다.

$$T(z) = \frac{\int_{-\infty}^{\infty} P_T(\Delta\Phi_0(t))dt}{S \int_{-\infty}^{\infty} P_i(t)dt} \quad (1)$$

여기서  $P_T$ 는 개구를 통과하는 출력이며,  $P_i$ 는 시료에서의 입력이다.  $S$ 는 개구의 선형투과도이다. 특히  $\Delta\Phi_0(t)$ 는 광축상 초점에서의 위상변화로 비선형굴절율에 비례한다. 이 실험 투과곡선을 식 (1)에 최적화로 맞추면 비선형굴절율의 부호와 크기가 결정된다.

시료물질은 4-dimethylamino-4'-nitrostilbene(DANS라 명명한다.)을 사용하였다. 이 유기물질분자는 1차분자초분극율이  $4.5 \times 10^{-28} \text{ esu}$ <sup>[11]</sup>로 매우 큰 분자중 하나이다. 이 DANS를 고분자 주사슬의 guest로 첨가한 후 전기장유도 쌍극자 정렬로 분자배향시켜 상온에서 고착시키면 2차 조화파발생 특성이 획기적으로 향상된다.<sup>[12]</sup> 그러나 이 구조는 열역학적으로 불안정하여 경과시간에 따라 배향이 이완되기 때문에 이 배향 및 이완에 관한 연구가 계속 진행되고 있다.

본 연구에서는 이 DANS를 비선형 광특성물질로 선정하고 용해 및 배향이 용이하도록 cyclopentanone 용액에 녹여 DANS/cyclopentanone 혼합용액을 액체시료로 만든 후 정전전기장에 의한 분자배향효과를 z-scan 방법으로 측정 분석하였다.

\*본 연구는 1992년도 교육부 국비 해외과결 연구교수 연구비 지원에 의한 것임.

II. 이론적 배경

진동수  $\omega$ 인 광 빛살  $E(\omega)$ 와 비선형광 매질의 상호작용을 3차비선형분극을  $P^{NL}(\omega)$ 로 기술하면 이  $P^{NL}(\omega)$ 는

$$P^{NL}(\omega) = 3\chi^{(3)}(-\omega; \omega, -\omega, \omega) |E(\omega)|^2 E(\omega) \quad (2)$$

와 같다. 여기서  $\chi^{(3)}$ 는 거시적 3차 비선형 감수율로 매질분자의 배향과 관련된 경우로 국한하고, 이 매질분자는 그림 1과 같은 원통형 대칭성 및 비등방성 분자로 가정한다.

본 연구에서 다루고저하는 분자배향 Kerr효과는 전기장유도 3차 비선형감수율 텐서  $\chi_{ik}$ 의 변화효과로 다음과 같이 표현된다.<sup>[13]</sup>

$$\chi_{ik} = \left( \frac{1}{3} \alpha_{\parallel} + \frac{2}{3} \alpha_{\perp} \right) N \delta_{ik} + N(\alpha_{\parallel} + \alpha_{\perp}) S_{ik} \quad (3)$$

$$\text{단, } S_{ik} = \langle \cos\theta_i \cos\theta_k \rangle - \frac{1}{3} \delta_{ik} \quad (3-a)$$

여기서  $\alpha_{\parallel}$ 은 분자대칭축에 나란한 성분의 분자분극율,  $\alpha_{\perp}$ 은 대칭축에 수직한 성분의 분자분극율,  $N$ 은 단위체적당 분자수,  $S_{ik}$ 는 비등방 텐서이다. 그림 1과 같이 전기장  $E$ 가  $x$ 축 방향일 경우  $\langle \cos\theta_i \cos\theta_k \rangle$ 를 통계역학적으로 평균하면 식(3)를 사용하여  $\chi_{ik}$  변화율은

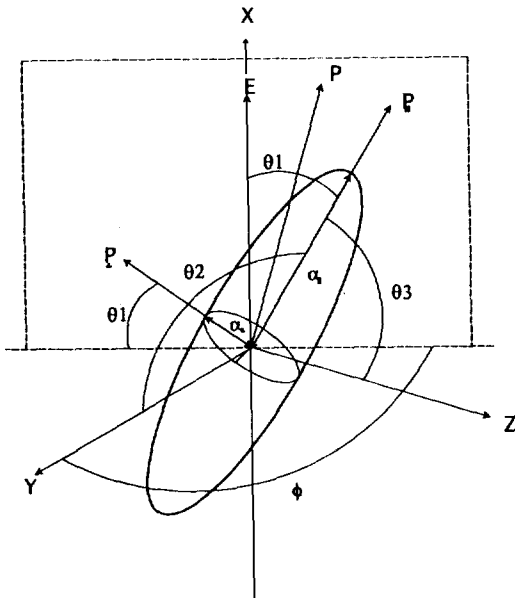


그림 1. Anisotropic molecule in an electric field.

$$\Delta\chi_{xx} = \chi_1^{(3)} E^2 \quad (4)$$

$$\text{단, } \chi_1^{(3)} = \frac{2}{45} \frac{N(\alpha_{\parallel} - \alpha_{\perp})^2}{kT} \quad (4-a)$$

$$\Delta\chi_{yy} = \Delta\chi_{zz} = \chi_2^{(3)} E^2 \quad (5)$$

$$\text{단, } \chi_2^{(3)} = -\frac{1}{45} \frac{N(\alpha_{\parallel} - \alpha_{\perp})^2}{kT} \quad (5-a)$$

으로 전기장의 제곱에 비례한다. 여기서 3차비선형감수율  $\chi^{(3)}$ 를 전기장에 평행한 성분  $\chi_1^{(3)}$ 과 수직한 성분  $\chi_2^{(3)}$ 으로 구분하였으며,  $k$ 는 Boltzmann 상수,  $T$ 는 절대온도이다.

한편, 용액속의 극성분자는 일반적으로 그 배향성이 등방적이지만, 전기장이 인가된 경우 각 분자들은 분자의 장축방향(director방향)이 전기장방향에 근접하도록 정렬하고 단위분자의 배향확률분포가 director축에 대하여 대칭적으로 형성되기 때문에 이 시료를 일축결정체로 볼 수 있다. 정전기장이 인가된 상태의 시료인 경우, 3차 비선형 감수율의 정전기장에 평행한 성분 및 수직한 성분은 분자배향 분포와 연관하여 기술될 수 있으며, 이 분자배향 분포함수는 Legendre 다항식으로 표현되고 최저 분자배향도계수를  $\langle P_2 \rangle$  및  $\langle P_4 \rangle$ 라 하면 아래와 같은 관계식을 만족한다.<sup>[4,14]</sup>

$$\frac{\chi_{\parallel}^{(3)}}{\chi_{\parallel\parallel}^{(3)}} = \frac{1}{5} + \frac{4}{7} \langle P_2 \rangle + \frac{8}{35} \langle P_4 \rangle \quad (6)$$

$$\frac{\chi_{\perp}^{(3)}}{\chi_{\parallel\parallel}^{(3)}} = \frac{1}{5} - \frac{2}{7} \langle P_2 \rangle + \frac{3}{35} \langle P_4 \rangle \quad (7)$$

여기서  $\chi_{\parallel\parallel}^{(3)}$ 는 전기장이 인가되지 않을 때  $\chi^{(1)}$ 이다. 이들  $\chi^{(3)}$ 를 복소량으로 표현하면<sup>[10,15]</sup>,

$$\chi^{(3)} = \chi_k^{(3)} + i\chi_i^{(3)} \quad (8)$$

이고, 허수부  $\chi_i^{(3)}$ 는

$$\chi_i^{(3)} = \frac{n_0^2 \epsilon_0 c^2}{\omega} \beta \quad (8-a)$$

이고, 실수부  $\chi_k^{(3)}$ 는

$$\chi_k^{(3)} = 2n_0^2 \epsilon_0 c n_2 \quad (8-b)$$

로 각각 2광자흡수계수  $\beta$ 와 비선형 굴절률  $n_2$ 와 관계된다. 여기서  $n_0$ 는 선형굴절률이고  $c$ 는 광속이다. 따라서 물질의 비선형특성을 분자배향과 관련하여 분석하기 위하여  $\chi^{(3)}$ 의 실수부 및 허수부의 크기와 부호를 결

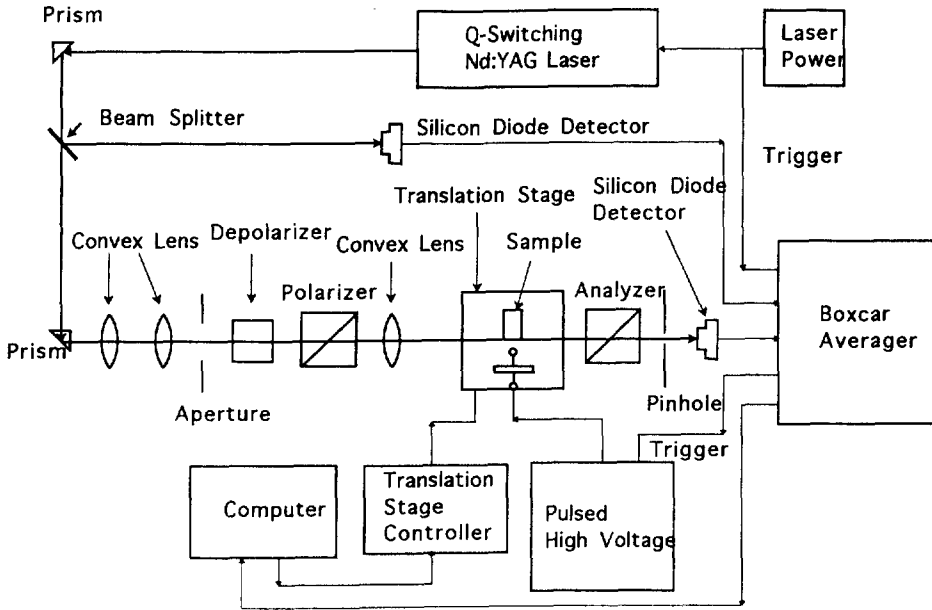


그림 2. Experimental setup for z-scan measurement.

정할 필요성이 있으며, 간단한 방법으로 알려진 z-scan 방법을 사용하면 직접  $\beta$ 와  $n_2$  즉  $\chi^{(3)}$ 와  $\chi^{(5)}$ 를 구할 수 있다.<sup>[10]</sup>

### III. 실험

전기장에서 z-scan 실험을 하기 위한 실험장치의 개략도는 그림 2와 같다. 광원은 펄스반복율 10 Hz, 펄스폭 7 ns이고 Q 스위칭된 Nd:YAG 레이저를 사용하였으며 사용출력은 0.45 mJ, 파장 1.064  $\mu\text{m}$ 에서 실험하였다. 전기장은 고전압 펄스공급기 IRCO 10K-20을 사용하여 인가하였으며, 펄스폭은 5  $\mu\text{s}$ , 사용전압은 0에서 9 KV까지 즉 3.54 KV/mm까지 1.5 KV 간격으로 가변시켰다.

시료의 이동은 Oriol Stepper Motor를 사용하여  $\pm 10$  mm까지 0.2 mm 간격으로 scan하였으며 출력신호는 광전증배관으로 받아 SR250 Boxcar Averager로 신호 처리한 후 전산입력시켰다. 시료는 DANS를 cyclopentanone 용액에 무게비로 0.5% 녹여 만든 혼합용액을 사용하였으며 두께 1.20 mm, 전극간격 2.54 mm인 석영유리 셀에 넣어 실온에서 일정온도로 유지시키면서 실험하였다.

### IV. 결과 및 논의

본 실험에 들어가기 전에  $\text{CS}_2$  용액으로 z-scan 실험을

수행하여 본 연구에서 사용할 z-scan 측정 system의 성능을 확인하였으며, cyclopentanone 용액만으로 z-scan 실험을 수행한 결과 cyclopentanone의 비선형광특성 결과는 본 실험의 DANS 혼합용액 결과와 비교하면 0.5% 이하로 측정오차 1%에 비하여 무시할 수 있었다. 따라서 DANS/cyclopentanone 시료의 비선형특성은 DANS에 기인한 결과로 보였다.

그림 3은 DANS/cyclopentanone 시료용액을 사용하고 빛 차단 pinhole의 선형 투과율을 40%로 한 경우 z-scan 측정결과로 투과광의 최대-최소모양에서 비선형굴절율  $n_2$ 가 음의 값 즉 self-defocusing 특성을 나타내고 있음을 알 수 있다. 실선은 식 (1)에 따라 실험값에 최적화시킨 이론곡선이며 산출된  $n_2$ 는  $-0.905 \times 10^{-8} \text{ cm}^2/\text{MW}$ 이고 식(8-b)에서 계산된  $\chi^{(5)}$ 값은  $-0.896 \times 10^{-11} \text{ esu}$ 였다.

그림 4는 동일시료, 동일조건에서 빛 차단 pinhole을 제거하고 수행한 z-scan 측정결과이며, 실선은 식 (1)에 따라 실험값에 최적화시킨 흡수도 특성곡선이다. 이 곡선에서 비선형 흡수계수  $\beta$ 는 0.247 cm/GW였다. 이들 값은 Stegeman 등이 걸가지로한 고분자 광도파관에서 비선형 회절격자 결합방법으로 파장 1.064  $\mu\text{m}$ 에서 측정된<sup>[16]</sup>  $n_2 = 7 \cdot 10^{-8} \text{ cm}^2/\text{MW}$  및  $\beta \approx 0.8 \sim 2 \text{ cm/GW}$ 와 3차 조화파 발생 법으로 파장 1.579  $\mu\text{m}$ 에서 측정된<sup>[17]</sup>  $n_2 = 7.7 \times 10^{-8} \text{ cm}^2/\text{MW}$ 과 비교하면 7배 정도 적은 값이지만 본 연구시료에서의 DANS 농도가 무게비로 0.5%인 점을

감안하면 합리적 결과로 판단된다. 또한 본연구에서 측정된  $\beta$  및  $n_2$  값에서 식 (8-a) 및 식 (8-b)를 사용하여 산출한  $\chi^{(3)}$  값은  $(-896+i207)\times 10^{-14}$  esu이고  $|\chi^{(3)}|$  값은  $920\times 10^{-14}$  esu이었다. 이들 값은 Levine 등이<sup>[11]</sup> 파장 1.064  $\mu\text{m}$ 에서 전기장유도 광혼합방법으로 DANS/nitrobenzene 용액에서 구한  $\chi^{(3)}$ 값  $(-260\pm 196)\times 10^{-14}$  esu와 Oudar가<sup>[18]</sup> 파장 1.064  $\mu\text{m}$ 에서 4광파 합성방법으로 DANS/aceton 용액에서 구한  $|\chi^{(3)}|$ 값  $24.3\times 10^{-14}$  esu와 비교될 수 있는 수치이다. 일반적으로 비선형 광특성은 비선형 광유기물 농도에 비례한다고 볼 수 있다. 본 실험시료인 DANS/cyclopentanone의 경우 DANS 농도는  $1.08\times 10^{19}$  molec/cm<sup>3</sup>였으며 DANS/nitrobenzene의 경우 DANS 농도는  $1.4\times 10^{19}$  molec/cm<sup>3</sup>로 유사하지만, DANS/aceton의 경우 DANS 농도는 Oudar 실험내용 및 실온에서 일반적으로 DANS/aceton을 혼합하는 경우 DANS 농도가  $\sim 10^{18}$  molec/cm<sup>3</sup> 이하임을 감안하여  $10^{17}\sim 10^{18}$  molec/cm<sup>3</sup>로 추정하면 본 연구결과와 개략적으로 일치한다고 볼 수 있다.

그림 5는 인가전기장에 따른 비선형굴절율  $n_2$  및 비선형흡수계수  $\beta$ 의 변화를 나타내며 직선편광인 입사광의 편광방향이 정전기장과 평행할 경우 (||)와 수직일 경우 ( $\perp$ )로 구분하여 측정하였다. 각 측정점은 그림 3 또는 그림 4와 같은 z-scan 측정곡선에서 최적화 맞추기(fitting)로 각각 도출한 값이다. 이 그림에서  $n_2$ 와  $\beta$ 의 변화를 살펴보면 전기장의 세기에 따라  $|n_{2||}$ 은 증가하고  $|n_{2\perp}|$ 은 감소하는 경향이이며 반대로  $\beta_{||}$ 는 증가하고  $\beta_{\perp}$ 은 감소하는 경향을 보이고 있다. 이들 결과를 종합하면 분자가 전기장의 방향으로 정렬함을 알 수 있다. 참고

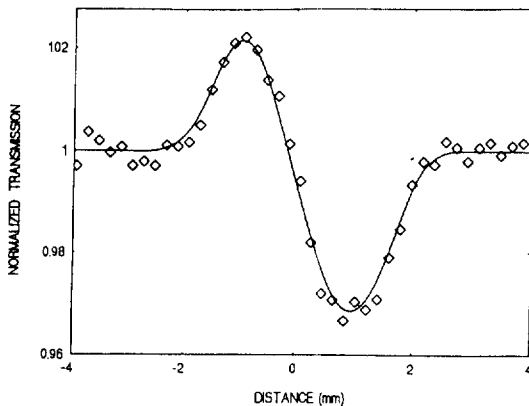


그림 3. Measured z-scan of a 1.2 mm-thick DANS/cyclopentanone cell using 7 nsec pulses at  $\lambda=1.064 \mu\text{m}$ . The solid line is the calculated result with 40% aperture.

로

$$S = (\beta_{\perp} - \beta_{||}) / (2\beta_{\perp} + \beta_{||})$$

로 정의되는 배향계수  $S^{[19]}$ 를 그림 5에서 구해보면 3.5 KV/mm의 전기장을 인가한 경우 0.25로 전기장 방향으로 정렬함을 알 수 있다. 이 값은 Meredith 등이<sup>[12]</sup> 무게비로 2%의 DANS를 guest로 하고 액정고분자를 host로 하여 제작한 고분자 고체박막을 유리전이온도 이하에서  $\sim 1$  KV/mm로 poling한 후 광흡수 spectrum에서 구한 0.3에 가깝다. 또한 이 결과를 3.54 KV/mm 정전기장에서 비선형굴절율의 비등방성으로 나타내면 즉  $n_{2||}/n_{2\perp}$  비는 1.34이고 3차비선형감수율의 비등방성  $\chi_{||}^{(3)}/\chi_{\perp}^{(3)}$ 은 1.37로,  $n_2$  및  $\chi^{(3)}$ 는 각각 35% 및 37% 만큼

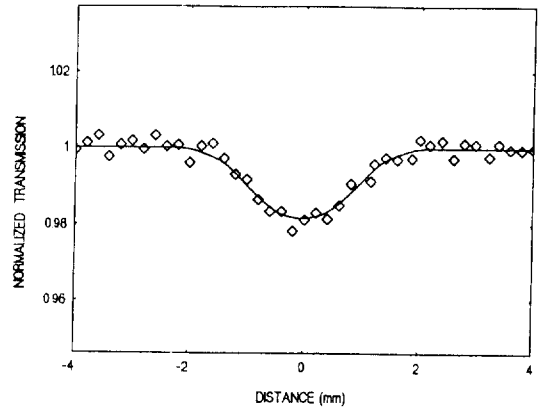


그림 4. Measured z-scan of a 1.2 mm-thick DANS/cyclopentanone cell using 7 nsec pulses at  $\lambda=1.064 \mu\text{m}$ . The solid line is the calculated result without aperture.

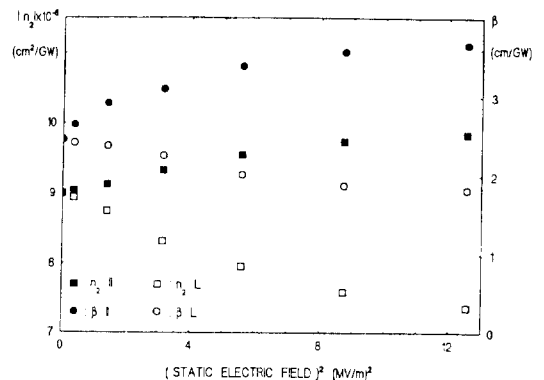


그림 5.  $n_2$  and of DANS/cyclopentanone as function of electric field square.

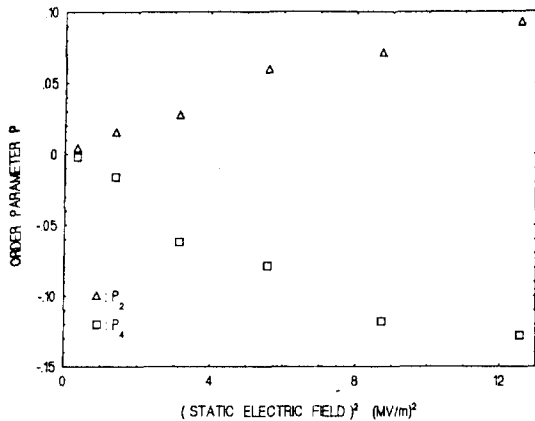


그림 6.  $\langle P_2 \rangle$  and  $\langle P_4 \rangle$  of DANS/cyclopentanone as function of electric field square.

전기장방향으로 증가하였다.

분자배향도를 보다 상세히 알아보기 위하여 분자배향도계수  $\langle P_2 \rangle$ 와  $\langle P_4 \rangle$ 를 그림 5와 식 (6) 및 식 (7)으로부터 도출한 결과를 정전기장의 세기에 따라 그림 6에 나타내었다. 그림 6에서 분자배향계수  $\langle P_2 \rangle$ 는 인가된 정전기장제곱에 따라 증가하여 3.45 KV/mm 정전기장에서 0.092였으며  $\langle P_4 \rangle$ 는 음의 값으로 전기장제곱에 따라 감소하여 -0.128이었다.

### V. 결 론

무게비로 0.5%의 DANS/cyclopentanone 용액시료를 사용하여 z-scan 실험을 수행한 결과, 파장 1.064  $\mu\text{m}$ 에서 등방 비선형굴절율값은  $-0.905 \times 10^{-8} \text{ cm}^2/\text{MW}$ , 등방 비선형흡수계수값은 0.247  $\text{cm}/\text{MW}$ 였으며 3차 비선형광학 감수율 값은  $(-896 + i207) \times 10^{-14} \text{ esu}$ 였다.

다음 이 용액에 3.5 KV/mm까지 정전기장을 인가하여 분자배향시킨 결과, 비선형굴절율은 전기장에 수직한 성분에 비하여 전기장방향으로 최대 34% 증가하였으며 비선형흡수계수 측정에서 산출된 배향계수는 0.25였다. 이 경우 분자배향도계수  $\langle P_2 \rangle$ 는 0.092로 증대되고  $\langle P_4 \rangle$ 는 -0.128로 감소하였다.

이 결과는 정전기장이 인가된 유기용액의 비등방 비선형 광특성을 z-scan 방법으로 측정할 수 있음을 최초로 보여주는 연구라고 생각된다.

### 감사의 글

Continuum Nd:YAG Laser를 대여해 준 박영동 박사 와 z-scan 전산시뮬 프로그램제작에 도움을 준 CREOL의

차명식 박사에게 감사드립니다.

### 참 고 문 헌

- [1] S. Jen, N. A. Clark, P. S. Pershan, and E. B. Priestley, J. Chem. Phys. **66**, 4635(1977).
- [2] S. D. Durbin and Y. R. Shen, Phys. Rev. **A30**, 1419(1984).
- [3] P. N. Prasad and D. R. Ulrich, ed., *Nonlinear optical and electroactive polymers* (Plenum Press, New York, 1988).
- [4] K. Y. Wong and A. F. Garito, Phys. Rev. **A34**, 5051(1989).
- [5] G. P. Agrawal and R. W. Boyd, ed., *Contemporary nonlinear optics*(Academic Press, New York, 1992).
- [6] M. J. Morar, C. Y. She and R. L. Carman, IEEE J. Quantum Electron., **QE-11**, 259(1975).
- [7] S. R. Friberg and P. W. Smith, IEEE J. Quantum Electron., **QE-23**, 2089(1987).
- [8] A. Owyong, IEEE J. Quantum Electron., **QE-9**, 1064(1973).
- [9] 이범구, 한국광학회지 제 4권, 428 (1993).
- [10] M. Sheik Bahae, A. A. Said, T. Wei, D. J. Hagan and W. E. Van Stryland, IEEE J. Quantum Electron., **QE-26**, 760(1990).
- [11] B. F. Levine and C. G. Bethea, J. Chem. Phys., **69**, 5240(1978).
- [12] G. R. Meredith, J. G. VanDusen and D. J. Williams, Micromolecules **15**, 1385(1982).
- [13] R. Y. Chiao and J. Godine, Phys. Rev., **185**, 430 (1969).
- [14] P. N. Prasad and D. J. Williams, *Introduction to Nonlinear Optical Effects in Molecules and Polymers*(Wiley and Sons, New York, 1991).
- [15] P. N. Butcher and D. Cotter, *The elements of nonlinear optics*(Cambridge University Press, Cambridge, 1990).
- [16] M. B. Marques, G. Assanto, G. I. Stegeman, G. R. Mohlmann, E. W. P. Erdhuisen and W. H. G. Horsthuis, Appl. Phys. Lett. **58**, 2613(1991).
- [17] W. E. Torruellas, R. Zanoni, M. B. Marques, G. I. Stegeman, G. R. Mohlmann, E. W. P. Erdhuisen and W. H. G. Horsthuis, Chem. Phys. Lett. **175**, 267(1990).
- [18] J. L. Oudar, J. Chem. Phys. **67**, 446(1977).
- [19] C. Noel, F. Laupretre, C. Friedrich, B. Fayolle and L. Bosio, Polymer, **25**, 808(1984).

## Electric Field Induced Anisotropic Nonlinear Refractive Index of Organic Solution

Y. H. Won, Y. K. Kim and J. H. Lee

*Department of Physics, Ajou University, Suwon 442-749, Korea*

H. K. Lee

*Korea Basic Science Center, Taejeon 305-334, Korea*

(Received: September 10, 1994)

We demonstrate z-scan method as a tool for investigating the molecular orientational order in organic solution when high static electric field is applied. Experiments are performed for the solution of 0.5% (by weight) 4-dimethylamino-4'-nitrostilbene in cyclopentanone and nonlinear refractive index  $n_2$  is measured to be  $-0.905 \times 10^{-8} \text{ cm}^2/\text{MW}$  at  $1.064 \mu\text{m}$ .

When static electric field of 3.45 KV/mm is applied, the anisotropy ratio of  $n_2$  is measured to be 1.34 and the molecular orientational order parameters  $\langle P_2 \rangle$  and  $\langle P_4 \rangle$  are found to be 0.092 and  $-0.128$ , respectively.