

765KV 송전계통 보호계전 기술

김 일 동*, 신 대 승**

(*한전 기술연구원 책임연구원, **한국전기연구소 연구위원)

1. 머릿말

지난 60년대 이후 국가산업발전과 국민생활 성장을 이끌어 온 전력의 수요 신장율은 년평균 15%를 상회하여 세계에서 보기도문 유례를 남겼으며, 그동안 발전설비를 비롯하여 송·변전시설을 확충하느라 관련자들의 눈코 뜰새 없는 세월이 계속되어 왔다. 그러나 향후에도 전력수요는 끊임없이 증가될 전망이며 장기 전력수요 예측에 의하면 2020년대에는 7,000만 Kw를 넘어 현재의 약 3배에 해당하는 전력시설을 갖추어야만 할 형편에 있다.

이에 한국전력에서는 전원 개발과 더불어 기존계통에 345KV 송전선 보다 송전능력이 5배 정도 큰 765KV 송전선을 추가하여 수송능력을 증대시켜 대비하기로 하고 1998년 까지 1단계 건설 예정이며 이를 위한 관련 기술에 대한 사전연구를 해 오고 있다. 본 기술해설에서는 한전의 765KV 송전계통에 적용하기 위해 연구조사된 보호계전방식의 이모저모를 소개하고자 한다.

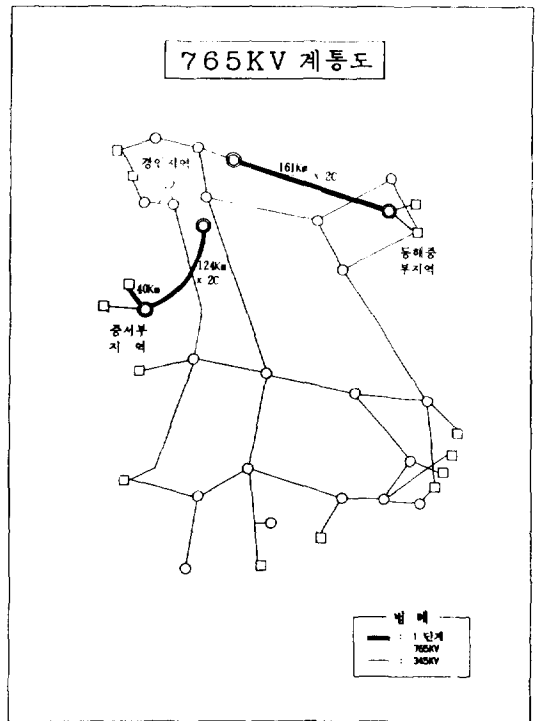


그림 1.1 765KV 송전계통 구성도

2. 송전계통 구성 및 특성

2.1 765KV 송전선 건설 계획

유통지역	송전선 공장×회선	비 고
서해중부 경인 부전원 → 남부 단 지 지구	124Km×2	○ 도체 : ACSR 480mm × 6B ○ 회선구성 : 2회선 / 1철탑 ○ 송전능력 : 800만Kw / 2회선
동해중부 경인 부전원 → 동부 단 지 지구	161Km×2	

2.2 계통특성

○ 고장전류와 부하전류의 비교(2010년 계통기준)
고장시 송전선에 흐르는 고장전류는 상시 최대 부하전류의 1.4~3.8배 수준임.

○ 계통과도 안정도를 벗어나지 않도록 하는 최대 허용차단시간(조건 : 765KV 선로 발전기측 선단에 3φ 단락사고 발생시)

① High Speed Auto Reclose 성공을 전제로

한 경우 : 8~9 Cycles

② 후비 보호계전기에 의해 Auto Reclose 없이 차단 될 경우 : 9~18 Cycles

○ 선로가압특성

- 충전전류 : 2.319(A / Km),

- 충전용량 : 3.072(MVA c - km)

- 고주파진동 : 공장이 길수록 공진주파수 낮아짐
(예) 400Km 일때 → 98.5 Hz

100Km 일때 → 288.1 Hz

○ 2회선 비연가시 불평형전류 (공장100Km기준)

전원측 단자 전류 정상분 100% 기준시

역상분 4.02%, 영상분 2.28%

○ 단상 결상시 역상전류

2회선 선로에서 1회선 1상 사고시 재폐로 기간중 근처 발전기에 흐르는 역상전류 : 정격전류의 1% 이내

3. 765 KV 계통보호상의 문제점

765KV 계통은 대전력을 수송하기 때문에 사고가 일어난 경우, 계통운용에 큰 지장을 주게되므로 적용될 보호시스템으로는 사고에 대하여는 신속정확히 동작해야 하지만 평상시 현상들에 대하여는 오동작이 발생되지 않도록 선정되어야 한다. 여기서는 보호상 문제가 될것으로 예상되는 현상에 대하여 소개해 본다.

3.1 계통고조파 문제

대용량의 Cable 계통이나 초고압 계통에서는 계통의 충전용량이 커지기 때문에 사고시 고장전류에

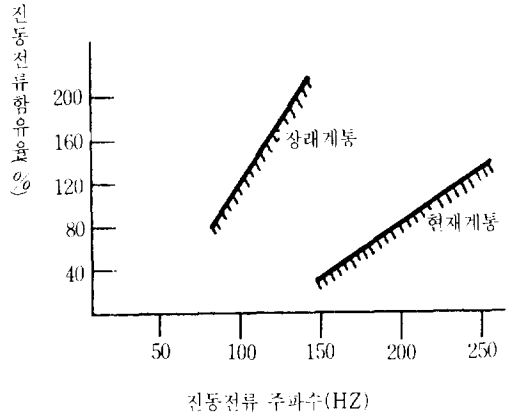


그림 3.1 과도 고조파의 양상

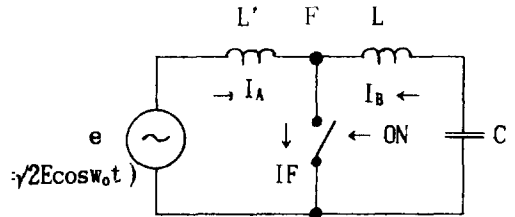
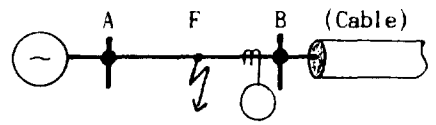


그림 3.2 저차고조파 발생 회로

포함되는 고조파 성분의 저차화과 파형왜형이 거리계전기의 거리 측정 오차를 가져올 수 있다.

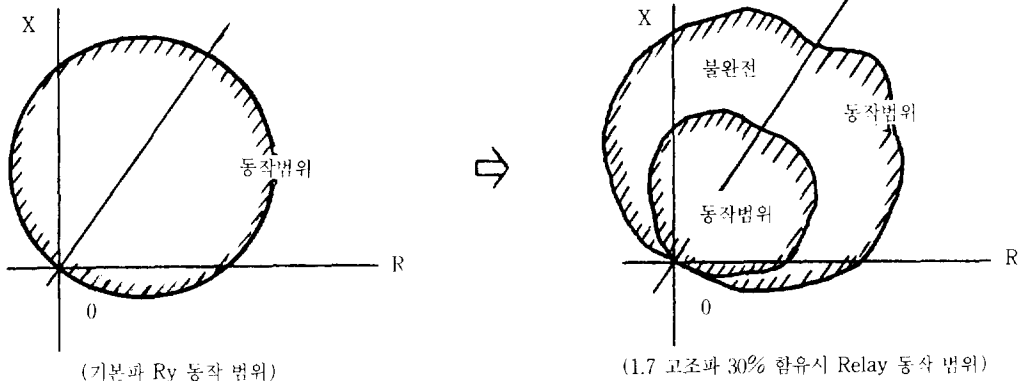


그림 3.3 저차고조파에 의한 거리계전기 동작 범위

예로서 대표적인 계통에 대한 과도고조파 계산사태를 그림 3.1에 나타낸다.

고조파 발생 메카니즘을 보면(그림 3.2) 계통의 F점에서 사고가 생긴 경우의 전류는 계략식으로 아래와 같다.

$$I_A = (1.414 E / w_0 L') \sin w_0 t$$

$$I_B = 1.414 w C E \sin w t \quad \text{단, } w = 1 / (LC)^{0.5}$$

즉, 송전선의 대지용량 C에 의한 진동전류 I_B 의 주파수는 C가 클수록 더 저차가 되는데 제2차, 제3차 정도의 저차고조파가 되면 계전기의 입력필터로 제거하기 어렵게 된다. 이렇게 되면 후비보호의 주체인 거리계전기 동작은 그림 3.3와 같이 불안정, 불확실하게 되므로 개선책이 필요하다.

또 현재의 주변압기용 차동계전기는 변압기 돌입전류에 의한 오동작 방지를 위해 제 2고조파분 전류를 억제력으로 쓰고 있어, 변압기 내부사고시 고장전류 중에 저차고조파 진동전류가 포함되어 있으면, 사고의 정확하고 신속한 제거가 곤란해진다.

3.2 변압기의 고장검출 감도

초고압용 변압기는 소형화, 저손실화 면에서 유리하기 때문에 단권변압기(Auto Transformer)를 사용한다.

단권 변압기의 통과 임피던스 $Z(\%)$ 는 통과용량 P_T 를 기준으로 한 %임피던스이고, 내부 임피던스는 자기용량 P_S 를 기준으로 한 값이므로 그 값은 $Z(\%) \times (P_T / P_S)$ 로 되어 커지며 765/345KV 변압기인 경우 내부임피던스가 2권선 변압기의 1.82배가 된다.

따라서 단권변압기는 충전단락, 중성점 부근의 1선지락, 3차 권선 사고일 때 고장전류가 적어져 종래의 비율차동계전기 그대로 적용하면 고장검출감도가 낮다.

또 변압기 용량이 커지면 코일을 복수개 병렬로 하는 것이 일반이므로 같은 고장전류라도 병렬코일수가 증가하여 변압기의 정격전류에 대한 고장전류 비율이 적어져서 그 만큼 검출감도는 저하한다.

그리고 초고압 변압기에서는 철심의 포화특성상 돌입 전류의 제 2고조파분이 적어지므로(기본파의 5-15%) 기존의 제 2고조파 억제부 비율차동계전기로는 고장전류와 돌입전류를 구별하기 어려워 지

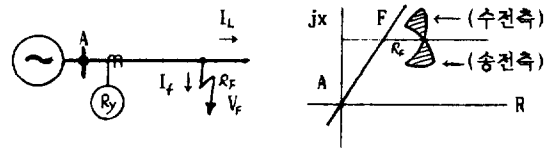


그림 3.4 사고상의 단락거리 계전기가 보는 임피던스 범위

는 점도 있다.

3.3 송수전단의 전류차와 Arc 저항에 의한 측정 오차

장거리의 초고압 송전선에서 충전전류는 부하전류 또는 외부사고시의 통과전류 중의 상당부분을 차지하게 된다. 따라서 위상비교 계전방식이나 전류차동계전방식에서는 충전전류를 보호구간내의 유입전류로 볼 수 있어서 측정회로나 논리회로에서 적절한 보상 또는 억제기능을 갖게 하지 않으면 오동작 할 수 있다.

거리계전기는 계전기 설치점에서 사고점까지의 거리를 정확히 측정해야 하는데 사고점에 저항이 있을 경우에는 측정오차가 생기게 된다.

765KV에서는 애자련이 길어 Arc 사고시 저항이 크게 되며 특히 부하전류가 있을 때에는 계전기가 보는 리액턴스성분(X성분)에 오차가 생겨 Overreach 또는 Underreach 동작 요인이 될 수 있다.

3.4 CT 포함 및 CVT 과도 특성 문제

고장전류가 직류분이 포함된 비대칭전류로 되면 CT는 짧은 시간안에 포화되어 왜형된 전류출력을 낸다. 포화 상태에 따라 다르지만, 이 왜형전류는 계전기를 지연동작시키거나, 오동작 시키는 원인이 된다.

송전 전압이 높아질 수록 구조적으로 L/R 비가 커져 직류분 고장전류가 커지고 감쇄기간도 길어져 CT 포화가 심해지므로 765KV의 경우 더욱 문제로 될 수 있다. 또 고속도 재제로시 CT 철심에 잔류자기가 남아 있는 상태에서 이와 동방향으로 직류분 고장전류가 흘러들어 오면 CT 포화가 빨라져 사고 검출이 곤란해질 우려가 있다.

이러한 현상에 대한 대책으로는 포화 현상이 없

는 Air Gap Core CT, 과도 초기에는 포화되지 않는 과도 특성부 CT(1.5~2.0Cycle 이내에서는 비오차가 10% 이내) 또는 광 CT를 사용하는 방안이 적용된다.

CVT(Capacitance Voltage Transformer)의 정상상태에서의 Accuracy는 보호계전기용으로 적합하지만, 계통고장이 일어나면 어떤 종류의 고장이던지 CVT는 1차측이 단락된 것이 되며, 이 경우에 분압콘덴서에 전하가 남아 있어서 짧은 시간동안 2차에 과도 진동전압이 나타나는 CVT 기억작용(Memory Action)이 일어나 계전기의 방향성과 측정거리에 오차를 가져와 부정동작의 원인이 된다. 따라서 CVT의 과도특성에 관한 규정을 검토해서 실용상 지장이 생기지 않도록 배려하여야 한다.

3.5 2ry Arc Current 문제

1선지락 사고가 생겼을때 사고상이 개방되어도 사고점의 고장전류는 없어지지 않고, 정전용량을 통한 유도 전류가 흘러 지속된다. 이 전류를 2차 아크 전류(2ry Arc Current)라 한다.

재폐로 시간을 짧게 하기 위하여는 강제로 2차 아크를 소멸시키는 방법이 요구되며 다음의 두가지를 생각할 수 있다. 하나는 분로리액터에 영상리액터(X_n)를 부가하여 이 리액턴스분 전류로 용량성 전류인 I_c 를 보상하여 감소시켜 소호하는 방식과, 고장 송전선을 차단후 곧바로 접지시켜 아크를 소호하고 이어서 접지스위치를 개방한 후 재폐로 하는 방식이 있다.

4. 보호계전방식

4.1 기본사항

일반적으로 보호계전방식에 요구되는 주요 성능은 고속도 동작, 충분한 검출감도, 선택성 및 신뢰도를 들수 있는데, 765KV 송변전 설비는 전력계통에 미치는 영향이 큰 중요한 설비이므로 보호계전방식 선정에는 다음과 같은 몇가지 기본적인 원칙을 바탕으로 한다.

- 1) Digital형 계전장치로 구성한다.(고속도,고감도)
- 2) 주보호는 2계열화 한다.(고신뢰도)
- 3) 주보호 계전기의 동작시간은 2cycle 이내로 한다.(고속도, 계통안정)

4) 장치의 자기진단 및 자동감시 기능이 강화 될 것(고신뢰도)

5) 2회선 모두가 일시에 단절되는 것을 최대한 억제한다.(고신뢰도, 계통안정)

Digital형을 적용하는 이유는 앞서 말한 다양한 문제점들이 내포된 상태에서 고장을 검출하기 위하여는 기존 Analog 형으로는 곤란하기 때문이며, 특히 Digital형은 자기진단 기능이 용이하게 구현될 수 있어 보호시스템의 신뢰도를 높일수 있기 때문이다. 아울러 Digital 형으로 할경우 Fault Location이라든지, 기타 전력설비 운전 정보의 취득과 지장, 분석이 용이하여 미래형 보호·감시시스템에 적합하기 때문이다.

동작시간을 2cycle 이내로 하는 것은 건설될 765KV 계통의 과도 안정도 검토에서 주보호 동작시간의 상한이약 8 cycle 임을 감안하여, 계통 안정운전을 도모하기 위해 목표 고장 제거시간을 3Cycles로 하고자 함이다. 즉, 현재 차단기술로 가능한 차단시간을 1Cycle로 볼때

$2Cycles(\text{계전시간}) + 1Cycle(\text{차단시간}) = 3Cycles$ 이 된다.

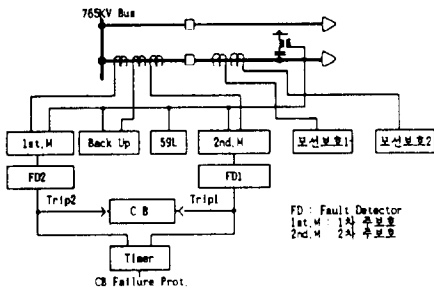
그리고, 5)의 전력유통로의 단절억제는 송전선의 경우 동시에 2회선이 모두 차단된다면 중부하시에 계통전체에 미치는 과급영향이 크게되므로, 이를 최대한 억제할 수 있는 계전방식이 요구되는 것이다. 뒤에서 설명되는 바와 같이 다상 재폐로를 시행하여 고장성만을 차단하여 고속재폐로 하는 방안이 있다.

그밖의 기본 사항들은 보호계전 실패를 방지하기 위한 조건으로서 신뢰도 유지를 목표로 한 것들이다.

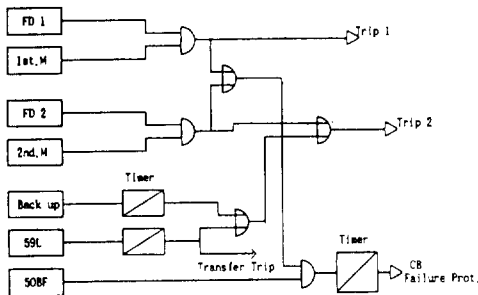
4.2 송전선 보호계전방식

이상의 원칙에 따라 최근에 활용가능한 송전선 보호계전 방식중에서 가장 적합한 것을 선택하여 결정한 방식은 다음과 같으며 방식의 개요가 그림 4.1에 나타나 있다.

송전선 1차 주보호와 2차 주보호는 공히 高精度 충전전류 보상형 PCM(Pulse Code Modulation) 전류차동방식이며 신뢰성을 높이기 위해 관련 CT, CB의 Trip Coil, DC 전원 및 정보전송회로 등은 2



(a) AC 결선도



(b) D C Sequence

그림 4.1 765KV 송전선 보호 개요도

계열화 한다.

현재의 345KV 송전선 보호방식과의 차이를 비교하면, 양단의 방향 거리계전기의 동작에 의한 방향 비교방식에서 양단의 전류를 Digital 통신 수단을 이용하여 서로 전송하여 비교하는 형식으로 발전된 것이며, 이에 적합한 고정도 Digital 정보통신 수단으로서 광 Cable 또는 Microwave가 필요하다.

그리고 고장검출계전기 (FD: Fault Detector)로는 앞에서 언급한 바와 같이 765KV 계통에서는 상시 부하 전류와 송전선 고장시 사고전류의 차이가 적어서 기존의 방법으로는 고장전류인지 부하전류인지 명확한 구분판정이 곤란하여 전압 또는 전류크기 변화율이나 전류위상의 갑작스런 변화에 동작하는 특수형태의 고장검출 계전기를 적용한다.

후비 보호로는 기존 계통에서와 같이 3단계 방향 거리계전 방식을 사용하고, 거리측정 연산 Algorithm은 사고전류 중 저차 고조파분 전류에도 측정 오차가 없는 수정미분근사법과 같은 방식이 적용된 고감도 거리계전기를 적용한다. 그리고 선로의 중

부하시 오동작 하지 않도록 동작 임피던스(Impedance) 특성이 가변인 것을 필요로 한다.

그리고 선로의 한쪽만 개방되었을 때 선로전압의 과다 상승으로부터 설비를 보호하기 위하여 과전압 계전기를 적용하여 전송차단으로 상대단 차단기를 동작시킨다. 한편 송전선이 비연가이므로 지락 거리계전기는 옆회선으로 부터의 유도전류에 의한 영향을 정밀하게 보상 할 수 있는 구조의 것을 사용한다.

후비 보호계전기는 1Set만 사용하는 이유는 시스템에 구성부가 많을수록 오동작의 요인이 증가되므로 보호시스템 전체의 안전성(Security)이 떨어지는 것을 방지하기 위함이며, 별도 CT를 이용하여 후비보호 1Set만 적용하므로 오동작을 줄이도록 한다. 이 경우는 부동작의 원인이 되는 고장이라면 시스템 신뢰도(Dependability)를 저하시키는 반작용이 내포되어 있는 것이다. 기타 사항은 345KV 선로 보호방식과 유사하다.

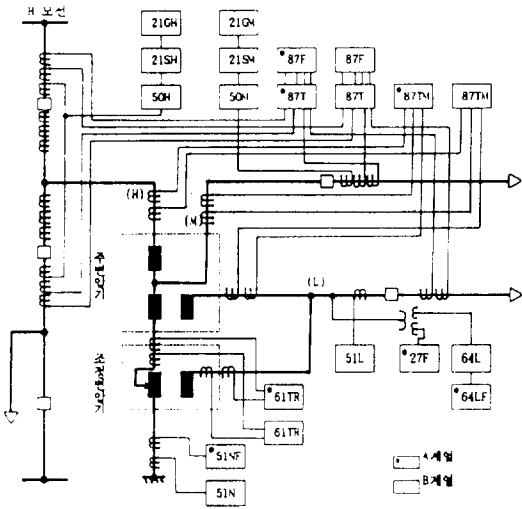
4.3 변압기 보호계전방식

주보호장치로는 주변압기부분은 비율차동 계전기(87TM)를 쓰고, 전압조정 변압기 부분은 전류 평형계전기(61TR)를 적용한다. 그림 4.2는 대표적인 변압기 보호 계전시스템을 나타낸 것이다.

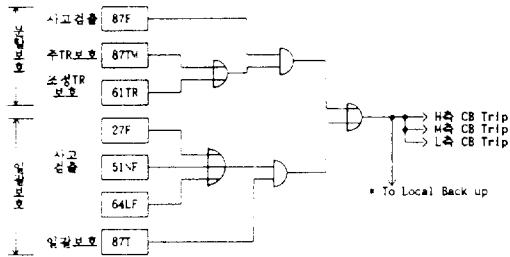
비율차동 계전기(87-)는 계통전압 상승에 따른 과여자시 나타나는 고조파 전류(주로 5고조파분)에 오동작하지 않도록 고려된 것이어야 한다. 그리고 동작 비율이 변압기 내부의 미소사고를 검출할 수 있도록 소전류영역에서는 작은 비율을 갖고, 큰 전류 영역에서는 외부사고시 오동작을 막기 위하여 큰 비율을 갖는 적응비율 특성을 갖는 고성능 Digital 비율차동 계전기를 2계열화 한다.

전류 평형계전기(61TR)는 탭권선 전류와 여자 권선에 흐르는 전류의 비가 내부사고시에는 어떤 값보다 크게 되는것을 검출하여 동작하는 것으로서, 고장전류에 포함된 고조파에 대하여 시간지연 없이 응답할 수 있는 것을 사용한다.

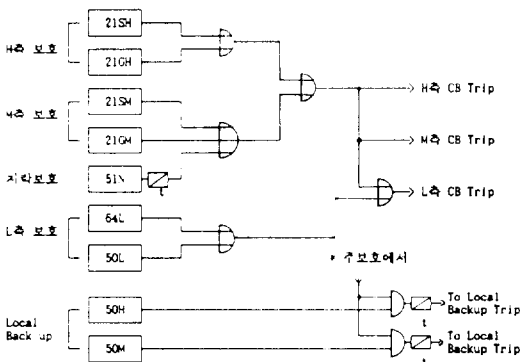
후비 보호로는 1차측(H)과 2차측(M)에 3단계 방향거리계전방식(Z)을 쓰고, 거리계전기에 대한 요구사항은 송전선의 것과 동일하다. 변압기 중성선측에는 한시지락 과전류계전기(51GNF)를 두며, 외부지락사고에 대한 후비 보호기능을 가진다. 3차



(a) AC 결선도



(b) 주보호 Scheme(1계열분만 표시)



(c) 후보호 Scheme

그림 4.2 변압기 보호방식 개요도

측(L)의 보호와 기타 보호는 기존 345KV에서와 유사하다.

4.4 모선보호 계전 방식

모선사고는 계통에 미치는 영향이 가장 크므로

보호계전기의 고속도 동작과 고신뢰성 계전방식이 요구된다. 모선고장시 유출 전류가 있다라고 검출이 정확해야 하며, 외부 고장시 고장회선 CT 포화에도 오동작 하지 않아야 한다. 기본 방식은 전류 차단방식이지만 이것을 그대로 사용하면 위의 조건을 만족할 수 없어 모선구성방식에 따라 약간의 변형된 형태로 적용한다.

한쪽 모선이 정지되더라도 전력공급이 단절없이 운전 가능한 1.5CB 모선 방식에서는 전류차동 회로에 고 Impedance 전압계전기를 연결하여 차단류가 전압으로 나타나도록 하는 것과 같은 전압 차동계전방식을 적용한다.

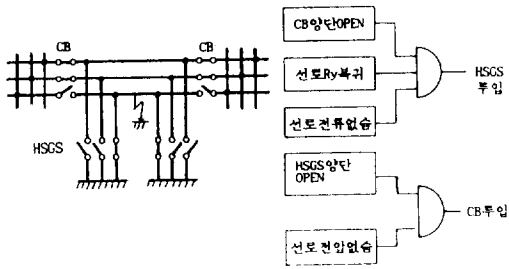
한편 차단기 설치대수를 절약 할 수 있는 2중 모선의 경우에는 전류 비율차동 특성과 위상 비교특성이 함께 적용되는 위상비교형 전류비율차동 계전방식으로 보호한다. 그러나, Ring 모선에서는 각 Feeder 보호계전방식으로 모선부분이 모두 보호되고 있어 별도의 보호계전기가 필요없다.

4.5 고속도 다상재페로 방식

765kV 송전선은 계통의 기간선로이므로 2회선 사고가 생기면 계통안정도 문제로 대규모 공급지장이 생길 가능성이 있다. 따라서 2회선 동시차단 사고는 최대한 회피할 필요가 있다. 따라서 2회선에 걸친 사고라도 어느 2상 또는 3상이 간전하면 회선 모두를 끊지 않고 사고상만을 차단후 재폐로하는 다상 재폐로 방식이 필요하다.

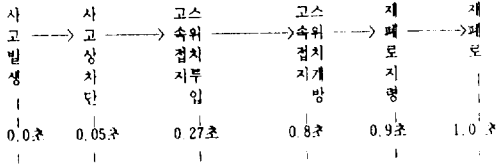
비대칭사고의 경우엔 차단 완료 후 재폐로 될 때까지 계통은 불평형 상태가 되어 영상, 역상전류가 흐른다. 역상전류가 흐르면 기력발전기에는 (1) 회전기 표면의 온도상승, (2) 고정자 코일에 걸리는 전자력에 의한 코일 단부의 변형, (3) 고정자의 진동, (4) 재폐로시의 과도 토오크에 의해 발전기-터어빈 결합부에 가해지는 비틀림 토오크의 축응력 등의 원인이 된다. 이밖에도 영상, 역상전류에 의하여 감도가 예민한 후비보호용 Zone-3 거리계전기가 동작될 수 있어 이 후비보호용 거리전기가 재폐로 시간내에 동작하지 않도록 시간협조가 필요하며, 일반적으로 후비보호 거리 계전기의 동작시간은 전력기기의 단시간 전류 허용시간인 2초 이하가 되도록 하고 있다.

이와같은 이유로 재폐로 시간은 되도록 짧게하여



HSCB : 고속 접지스위치

a) 2차 아크소호 고속 자동접지방식



b) 재폐로 진행순서

그림 4.3 고속 자동접지방식에 의한 고속재폐로 방식

1초 이내로 하는 것이 바람직 하다. 재폐로시간은 고장점의 Arc 소멸시간에 따라 정해지는데 이 Arc 소멸시간은 1차 Arc 전류와 그 지속시간, 2차 전류 및 Arc 소멸 후의 회복 전압 등에 따라 달라진다. 3상 재폐로시의 이온소멸 시간은 765KV 급에서 대략 30cycles 전후이고 단상재폐로시의 이온소멸시간은 선로의 길이와 회로구성에 따라 다르지만 1초 이상이 되어 별도의 소호수단이 요구된다.

따라서 재폐로 시간을 1초 이내로 하기 위하여 가장 확실한 2차 아크 소호수단으로 알려진 고속 자동접지방식의 적용이 요청된다. 이 방식의 개요는 그림 4.3에 나타내었다.

5 맺음말

765KV 송전계통에 대한 보호상의 문제와 이를 고려한 보호계전방식을 소개하였다. 개념적으로는 기존 345KV 보호방식과 크게 다르지 않으나, 동작 신뢰도와 계통 안정도모를 강화 한것이라 할 수 있다. 해외의 765KV 송전계통에서도 유사한 보호계전 방식을 적용하고 있으며, 각기 건설 당시 가능한 고급에 속하는 보호계전 시스템을 구비하여 운전하고 있다. 우리나라 765KV 송전계통이 해외 계통과 다른 점은 1철탑에 2회선이 가설되어, 2회선

동시사고가 보호계전기술 담당자에게 부담을 주고 있으며, 이에 대비하여 복잡한 과정과 정확한 동작이 요구되는 고속 다상재폐로 방식을 채택하였다.

앞으로 765KV가 운전되기 까지 남은 기간에도 끊임없는 연구검토를 거친다면 성능이 우수하고 최적합한 보호계전방식을 구현할 수 있을 것을 기대하면서, 관련분야 여러분들의 좋은 지적과 참여를 바라마지 않습니다.

참 고 문 헌

- [1] 한국전력공사 기술연구원 "765KV 초고압 보호계전 방식에 관한연구(중간보고서)"1993.9
- [2] S.H Horowitz, H.T Seeley, "Relaying the AEP 765KV System" IEEE PAS Vol. PAS-88, No 9. Sept, 1969
- [3] The Electricity Council, U.K "Power System Protection" Vol 1. Peter Peregrinus Ltd. 1981.

김일동(金一東)

1949년 6월 23일. 1984년 서울산업대 전기공학과 졸업. 1988년 서울대 대학원 전기공학과 졸업(석사). 1990년 동 대학원 전기공학과 박사과정 수료. 현재 한전기술연구원 전력연구실 책임연구원. 1982년 전기기술사취득

신대승(辛大承)

1933년 6월 10일생. 1961년 서울대 공대 전기공학과 졸업. 1983년 중앙대 대학원 전기공학과 졸업(석사). 1961~77년 한국전력공사 근무. 1977년 전기 기술사 취득. 현재 전기연구소 연구위원. 당학회 조사이사.