

무유도성 초전도전류제한기의 특성해석 및 컴퓨터 시뮬레이션

論文
43~7~2

The Computer Simulation on the Characteristics of the Non-Inductive Superconducting Fault Current Limiter

朱 敏 皙*·李 相 鎭*·吳 潤 相*·高 太 國**
(Min-Seok Joo·Sang-Jin Lee·Yun-Sang Oh·Tae-Kuk Ko)

Abstract—This paper is a study on the computer simulation of the characteristics of the superconducting fault current limiter. Input variable parameters are apparent power, load resistance value, line resistance value and so on. Initial fault current 2 times larger than the trigger current is required to reduce the switching time of SFCL. The propagation velocity increases abruptly, the transport current is several times larger than the critical current. In this paper, the switching time is calculated to be 323 μ sec, and the initial fault current is 19 times larger than the critical current. Because the trigger coils are bifilar winding, they have little impedance in superconducting state. After fault occurred, the limiting coil acts as a superconducting reactor and the trigger coils quench at a critical current. Without the SFCL in the circuit, fault current after the load impedance is shorted might be increased to 1100A. The fault current is, therefore, successfully limited by the superconducting limiting coil to 100A determined by the coil inductance.

Key Words : Superconducting Fault Current Limiter(SFCL), Propagation Velocity, Switching Time, Bifilar Winding

1. 서 론

1970년대 들어 전력계통의 용량이 커짐에 따라 단락 사고시의 사고전류도 이에 비례하여 증가하고 있다. 사고전류가 기존에 설치되어 있는 차단기의 차단용량에 접근하게 되자, 이를 제한할 수 있는 사고전류 제한장치에 대한 연구가 시도되었다[2,3].

사고전류에 대처하는 방법으로는 스위칭 소자를 사용하는 방법과 스위칭 소자를 사용하지 않는 방법이 있는데 스위칭 기기를 사용하는 경우 제어회로가 복잡해지지만 사고후 재연결이 용이하고, 스위칭 소자가 없는 경우, 예를들어 휴즈

같은 경우는 구조는 간단하나 사고후 보수를 해야 한다.

1980년대 들어 초전도체에 대한 퀴치현상에 대한 이해가 깊어지고, 프랑스의 Alsthom사에 의해 저손실용 교류용선재가 개발된 후 전류제한기를 초전도화할 수 있는 가능성이 높아졌다. 전류제한기를 초전도체로 제작하면, 단락사고가 발생하여 부하전류가 초전도선의 임계전류를 초과하면 퀴치가 일어나 고저항이 나타나므로 스위칭 소자가 필요없이 자연적인 스위칭이 이루어진다. 또, 스위칭 소자는 사고전류의 감지를 위해 최소 1~3주기가 필요한 반면 초전도선의 퀴치는 수ms 이내에서 발생하므로 단락사고 전류를 효과적으로 제한할 수 있다[3,4].

이와같이 초전도전류제한기는 기존의 차단기보다 빠른 스위칭시간으로 사고전류제한시간이 감소하므로 시스템 소자의 한계용량이 감소된다. 또한 정상상태에서는 무유도성이므로 초전도전

*正 會 員 : 延世大 大學院 電氣工學科 博士課程

**正 會 員 : 延世大 工大 電氣工學科 副教授·工博

接受日字 : 1993年 12月 14日

1 次修正 : 1994年 3月 21日

2 次修正 : 1994年 6月 2日

류제한기의 양단에 나타나는 전압강하에 의한 전압변동은 거의 발생하지 않는다.

초전도 전류제한기를 실제 전력계통에 연결하여 사용할 경우에는 정상시의 부하용량과 사고시의 단락용량에 따라 전류제한기의 여러가지 특성이 변화하게 된다. 이를 예측하기 위해서는 단순화된 모의계통을 전류제한기와 연결하여 시스템의 파라미터에 따른 전류제한기의 스위칭 시간, 제한능력 등을 계산해야 된다. 따라서 본 연구는 초전도전류제한기를 포함한 단순화된 모의계통을 놓고 컴퓨터 시뮬레이션을 통해서 초전도전류제한기의 각 부분의 특성을 해석하고, 실제 제작에 앞서 설계요소를 도출하는데 그 목적이 있다.

2. 초전도전류제한기의 요소해석

2.1 초전도전류제한기의 구조 및 스위칭 특성

현재 증가하는 전력용량의 수요에 맞추어 전력계통의 용량을 결정하는 중요한 요소는 대용량의 공급가능성, 가격, 그리고 효율을 실현하는 것이라 할 수 있다. 프랑스 Alstom 사에서 교류용 저손실 복합다심 초전도 선재를 개발하면서 새로운 초전도전류제한기가 등장하게 되었다. 사고전류가 임계전류값을 초과할 때 발생하는 초전도전류제한기의 빠른 상전환이 종래의 회로 차단기 보다 스위칭 시간 및 용량 면에서 매우 효율적인 것으로 밝혀졌다[4].

초전도전류제한기의 형태는 초전도 소재와 트리거방식, 전류제한방식에 따라 분류된다. 본 연구에서는 용량, 구조, 회복시간, 과전류에 의한 열 발생을 고려하여 1개의 리미팅 코일과 2개의 트리거 코일이 병렬로 연결된 유도형, 권선형, 전류트리거 방식인 그림 1과 같은 모델을 채택하였다.

초전도전류제한기는 종래의 회로차단기 보다 매우 효율적이다. 가장 빠른 회로차단기가 1 주기만에 회로로부터 완전히 차단이 되지만 이 장치는 회로차단기와는 비교가 되지 않을 정도의 빠른 시간에(submillisecond) 회로소자를 보호한다. 또한 1 주기 동안에 회로소자가 견딜 수 있는 문턱전류값(threshold current value)에 비해 흐르는 전류가 현저하게 낮으므로 소자 보호에 대단히 유리하다. 그림 2는 서로 다른 회로 차단기가 동작하는 응답시간이다[4].

초전도전류제한기의 스위칭 시간은 초전도 선재의 상전도영역 전파속도에 따라 결정된다고

할 수 있다. 상전도영역의 전파는 크게 횡방향전파와 축방향전파로 나뉘어 있는데 그 속도식은 [6,11,12] 다음과 같다. 축방향 속도식은

$$v_i = \frac{J}{C_{av}} \sqrt{\frac{L_0 \theta_s}{(\theta_s - \theta_o)}} \frac{1 - 2y_L}{\sqrt{y_L z_L^2 + z_L + 1 - y_L}} \text{ 이고,}$$

여기서,

$$y_L = \frac{hP(\theta_s - \theta_o)}{AJ^2 \rho}$$

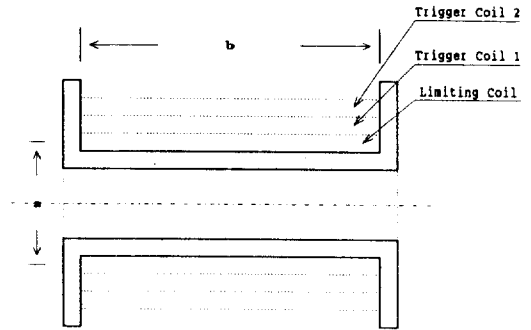


그림 1 초전도전류제한기의 단면도

Fig. 1 The structure of the superconducting fault current limiter

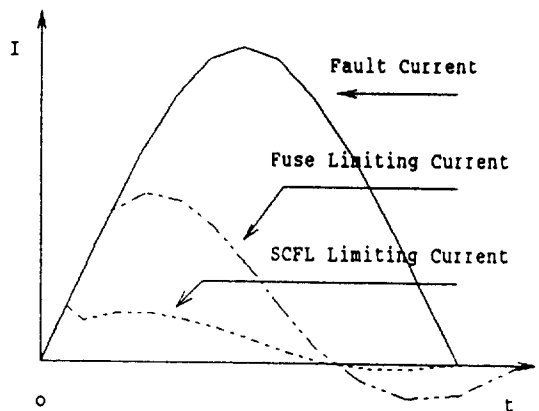


그림 2 일반 차단기와 초전도전류제한기의 스위칭 시간 비교

Fig. 2 The different switching time of the typical circuit-breakers

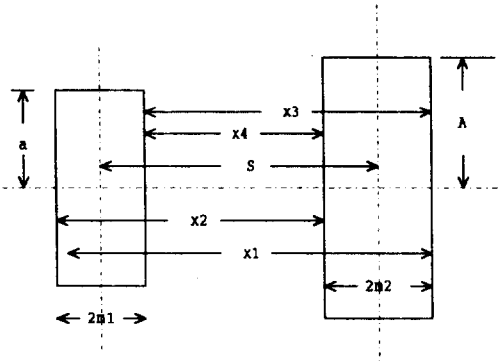


그림 3 두솔레노이드코일의 단면도
 Fig. 3 The structure of two solenoid coils

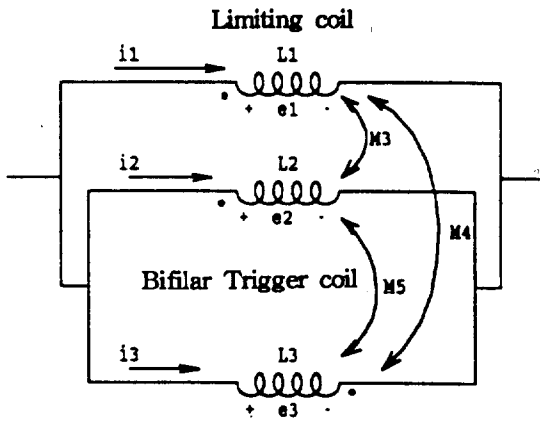


그림 4 초전도전류제한기의 등가회로
 Fig. 4 The equivalent circuit of the SCFL

$$z_L = \frac{\eta^2 b^2}{J^2 \rho A^2 C (\theta_s - \theta_o)}$$

$$L_o = 2.45 \times 10^{-8} \text{ Lorentz number } [W \cdot \Omega \cdot K^{-2}]$$

$$C_{av} = \left(\frac{\theta_c^4 - \theta_o^4}{4\theta_o^3 (\theta_c - \theta_o)} \right) \sum_n (\lambda C_{on}) \quad [J/m^3 \cdot K]$$

$$\theta_s = \frac{1}{2} [2\theta_c - (\theta_c - \theta_o) \frac{J_m}{J_{co}}] \quad [K]$$

J_m : 전체 초전도필라멘트에서의 전송전류밀도 $[J/m^2]$

J_{co} : $\theta = \theta_o$ 일때의 전류밀도 $[J/m^2]$

θ_o : 냉매의 온도 $[K]$

θ_c : 임계온도 $[K]$

C : 단위 체적에 대한 비열용량 $[J/m^2 \cdot K]$

J : 전체 평균 전류 밀도 $[J/m^2]$

- ρ : 복합도체 비저항 $[\Omega \cdot m]$
- P : 냉각주변길이(wetted perimeter) $[m]$
- h : 열전달계수 $[Watt/m^2 \cdot K]$
- A : 단면적 $[m^2]$
- K : 열전도도 $[Watt/m \cdot K]$
- λ : 도체의 점적울

횡방향 속도식은

$$v_t = \frac{1}{C_{eff}} \sqrt{\frac{G_{eff} \theta_c K_{eff}}{(\theta_s - \theta_o)}} \frac{1 - 2y_t}{\sqrt{y_t z_t^2 + z_t + 1 - y_t}} \text{이다.}$$

여기서,

$$y_t = \frac{yL}{f}$$

$$z_t = \frac{C_{av}}{f C_{eff}} z_L$$

$$f = \frac{L_{sc}}{L_{sc} + L_{in}} \text{ : 도체의 점적울}$$

$C_{eff} = f C_{sc} + (1-f) C_{in}$: 단위 체적에 대한 등가비열용량 $[J/m^3 \cdot K]$

$$K_{eff} = \frac{1}{f/K_{sc} + (1-f)/K_{tr}} \text{ : 등가 열전도도 } [Watt/m \cdot K]$$

$$G_{eff} = f G_{sc} \text{ : 등가 저항발생열 } [Watt/m^3]$$

L_{sc} : 도체두께 $[m]$

L_{in} : 절연층 두께 $[m]$

$J, \theta_s, yL, zL, y_t, z_t$ 는 전송전류의 함수이므로

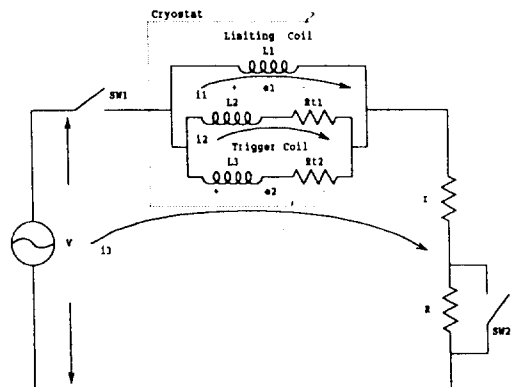


그림 5 초전도전류제한기의 회로도
 Fig. 5 The circuit of the SCFL

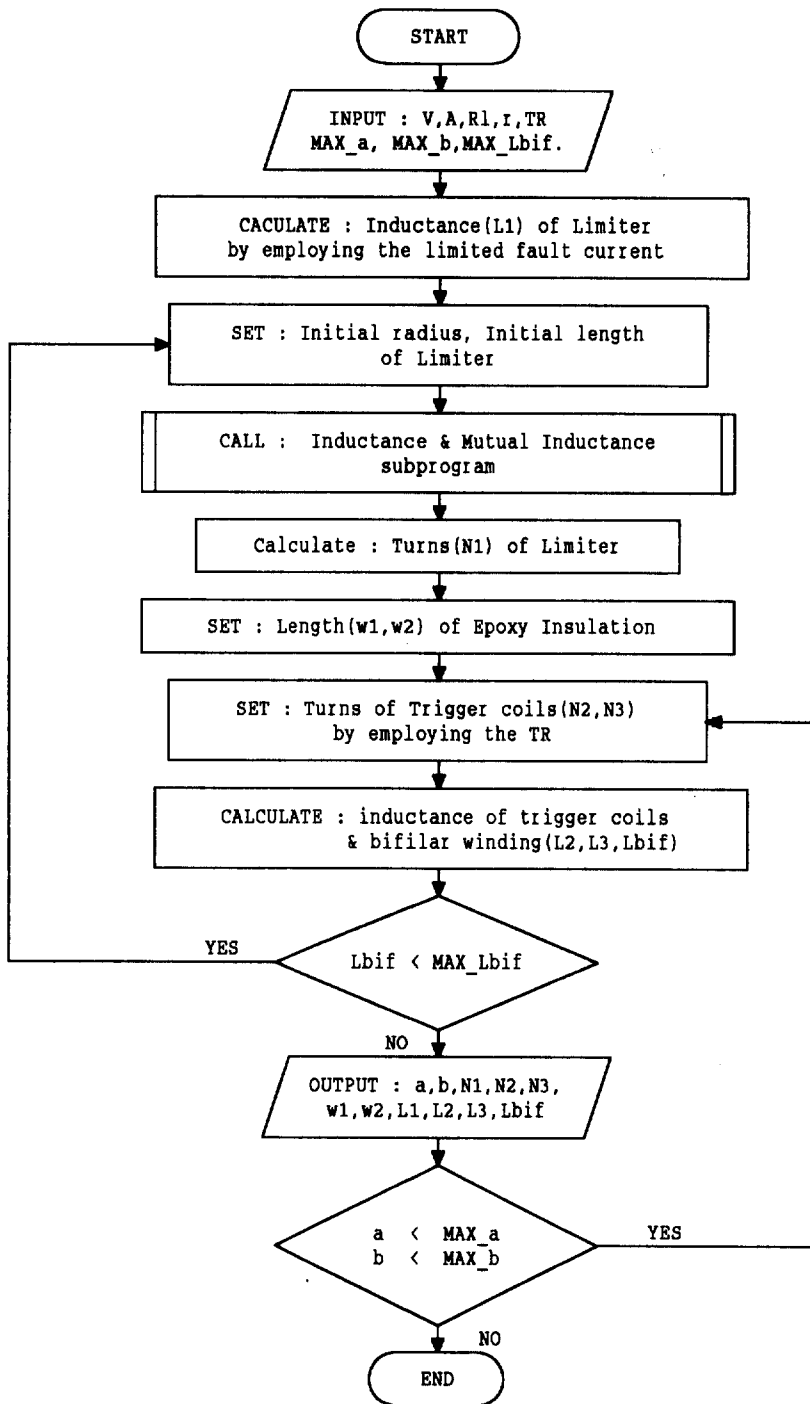


그림 6 초전도전류제한기의 설계요소를 구하기 위한 시뮬레이션 흐름도

Fig. 6 Flow chart of the design of the SFCL parameter

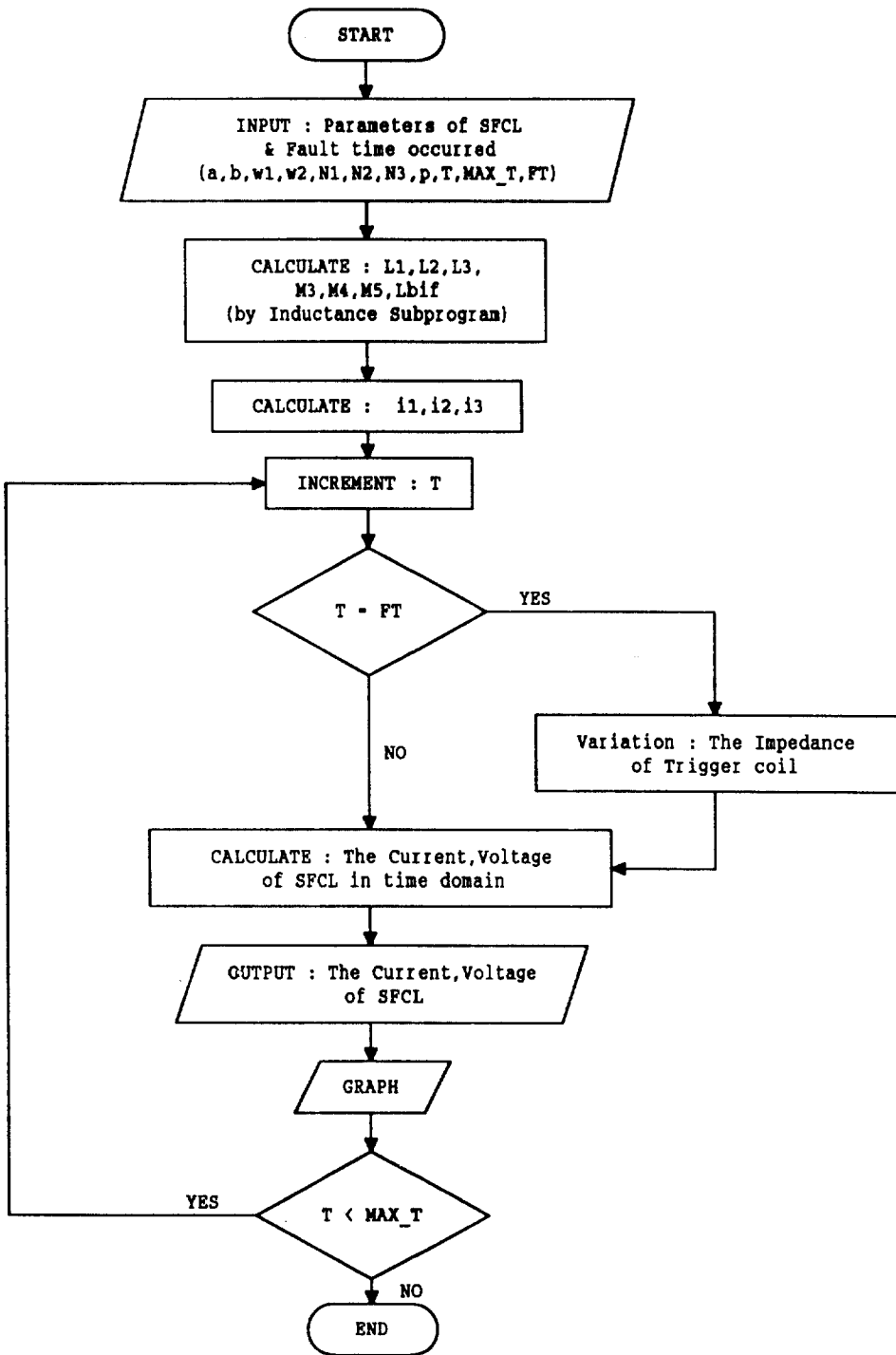


그림 7 초전도전류제한기의 시스템해석에 관한 시뮬레이션 흐름도

Fig. 7 Flow chart of the Analysis of the SFCL system

전파속도식은 전송전류의 함수이다. 초전도전류 제한기가 사고전류를 신속하게 제한하기 위해서는 트리거코일의 켄치속도가 증가하여야 한다. 결국 사고전류를 트리거코일의 임계전류 값보다 매우 크도록 설계하여 신속한 켄치가 발생하게 만들어져야 한다. 초전도 코일은 일반적인 경우 매우 촘촘히 감겨지기 때문에 횡방향전파속도가 축방향전파속도에 비하여 작지만 횡방향으로 그 전파거리(인접한 코일 사이의 거리)가 축방향으로 전파하는 거리(권선들의 둘레로 한바퀴도는 거리)보다 매우 작으므로 횡방향전파시간이 우세하다. 횡방향전파 우세조건은 다음과 같이 α 가 β 보다 클 경우이다.

$$\alpha = \frac{v_t}{v_i}, \beta = \frac{d}{\pi \cdot D}$$

여기서,

d 는 권선사이의 간격, D 는 권선들의 반지름
 v_i 는 횡방향전파속도, v_t 는 축방향전파속도

2.2 초전도전류제한기의 인덕턴스 계산 및 시스템 해석

2.2.1 초전도전류제한기 코일의 파라미터

초전도전류제한기에서 솔레노이드 코일형태의 인덕턴스는 권선수를 N , 평균반경을 a , 축 길이를 b 라 할 때 Nagaoka의 공식에 의하면 다음과 같다[7].

$$L = 0.004\pi^2 a^2 b n^2 \quad K = 0.002\pi^2 a \left(\frac{2a}{b}\right) N^2 K$$

여기서 권선밀도(Winding density) n 는 축 길이(cm)당 턴수이고, K 는 a, b 의 관계에 따른 함수로서 보간법으로 구할 수 있다. 또한 상호인덕턴스는[7] 그림 3에서 두 코일의 반경이 각각 a, A , 권선밀도가 n_1, n_2 , 그리고 A 는 a 보다 크다고 가정하면,

$$M = 0.004\pi^2 a^2 n_1, n_2 [r_1 B_1 - A B_2] \text{이다.}$$

B_n 은 $\rho_n^2 = \frac{A^2}{r_n^2}$ 과 $a = \frac{a}{A}$ 의 함수이며 보간법으

로 구할 수 있다.

그림 4에서 트리거코일의 전체 인덕턴스를 구하면 식 (1)이 된다.

$$L_{tot \text{ tri}} = \frac{L_2 \cdot L_3 - M_5^2}{L_2 + L_3 + 2M_5} \quad (1)$$

여기서 트리거코일은 무유도성이므로 L_2, L_3, M_5 를 조절하여 전체 인덕턴스를 영에 가깝게 만든다.

초전도전류제한기는 정상상태시 전체 인덕턴스가 작아야 전압강하없이 동작할 수 있다. 그림 4에서 전체 인덕턴스는 식 (2)가 된다.

$$L_{tot} = \frac{L_1 \cdot T_L \cdot L_c + M_3 \cdot L_c + M_4 \cdot (L_a T_L + L_b)}{[T_L + 1 - (L_a T_L + L_b) \cdot L_c] \cdot L_c} \quad (2)$$

그림 5에서 시스템 방정식을 세워보면

$$\begin{aligned} j\omega L_1 \cdot i_1 + j\omega M_3 \cdot (i_2 - i_1) - j\omega M_4 \cdot (i_3 - i_2) \\ = j\omega L_2 \cdot (i_2 - i_3) + j\omega M_3 \cdot i_1 - j\omega M_5 \cdot (i_3 - i_2) \\ + (i_2 - i_1) \cdot R_{t1} \end{aligned} \quad (3)$$

$$\begin{aligned} j\omega L_2 \cdot (i_2 - i_1) + j\omega M_3 \cdot i_1 - j\omega M_5 \cdot (i_3 - i_2) \\ + (i_2 - i_1) \cdot R_{t1} \\ = j\omega L_3 \cdot (i_3 - i_2) + j\omega M_5 \cdot (i_2 - i_1) \\ - j\omega M_4 \cdot i_1 + (i_3 - i_2) \cdot R_{t2} \end{aligned} \quad (4)$$

$$\begin{aligned} V = j\omega L_3 \cdot (i_3 - i_2) + j\omega M_5 \cdot (i_2 - i_1) \\ - j\omega M_4 \cdot i_1 + i_3 \cdot (r + R) + R_{t2} \cdot (i_3 - i_2) \end{aligned} \quad (5)$$

여기서, i_1, i_2, i_3 는 메쉬(mesh) 방정식의 전류이다.

식 (3), 식 (4), 식 (5)에서 i_1, i_2, i_3 을 구하면 시스템에 흐르는 모든 전류를 구할 수 있다. 계통에서 사고가 발생하면 순간적으로 부하저항 R 이 0으로 되어 초기사고전류 I_{fo} 가 흐르게 된다. 이 초기사고전류는 트리거코일의 인계전류값보다 약 5에서 20배 정도 크기 때문에 순간적으

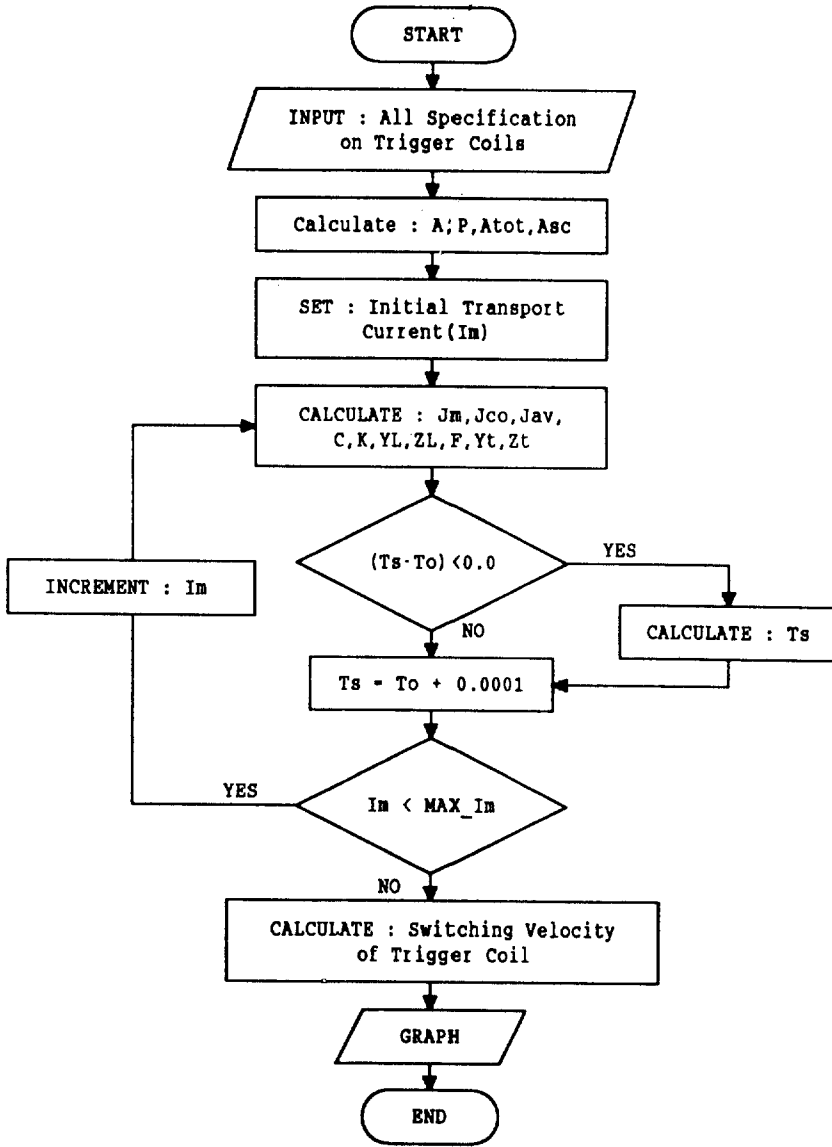


그림 8 스위칭시간을 구하기 위한 시뮬레이션 흐름도

Fig. 8 Flow chart of the switching time

로 켜치가 일어나서 트리거코일이 상전도 저항을 갖게된다. 상전도저항은 리미팅코일의 인덕턴스 값보다 매우 크므로 거의 모든 사고전류는 리미팅코일로 전부 흐르게 된다. 따라서 초기 사고전류는 리미팅코일의 인덕턴스에 의해 제한되어 제한된 사고전류 I_{li} 이 된다. 제한된 사고전류 값에 의해 리미팅코일의 인덕턴스를 정하고 그에따라 코일의 크기(반경, 권선수, 길이)를 도출

해내고, 또한 트리거코일의 상전도 저항값과 상전도전파속도에 따라서 트리거코일의 파라미터를 도출할 수 있다.

3. 시뮬레이션 및 결과 고찰

3.1 시스템 설계요소 프로그램

초전도전류제한기의 크기 및 설계 파라미터를

도출하기 위한 시뮬레이션 흐름도는 그림 6에 있다. 사용된 입력변수와 결과는 표 2에, 교류용 초전도선재의 제원은 표 1에 설명되어 있다. 초전도전류제한기의 설계요소는 초전도전류제한기의 정격과 부하저항 및 선로저항을 입력하여 리미터의 인덕턴스를 구하고 그에 따른 제한기의 설계요소를 정한다. 이때 인덕턴스를 구하는 프로그램, 상호인덕턴스 프로그램, 보간법으로 데이터를 찾는 프로그램이 부 프로그램이 포함된다.

사고발생시 트리거코일의 두 권선은 거의 동시에 켜치가 발생하여 저항이 상전도저항값으로 빠르게 증가한다. 이렇게 나타나는 저항으로 인하여 대부분의 전류는 트리거코일에서 리미팅코일로 옮겨가고, 최종적인 사고전류 I_{sc} 은 리미팅

표 1 트리거 코일의 선재 제원

Table 1 Specifications on trigger coil

초전도 필라멘트의 지름	0.44 μ m	
복합선당 초전도 필라멘트의 갯수	9720	
트위스트 피치	1.13mm	
복합도선의 지름	0.103mm	
Cu/CuNi/NbTi 체적비율	Cu	0.8
	CuNi	3.7
	NbTi	1.0
임계전류	28A	
임계온도	9.8K	

표 2 초전도전류제한기의 설계파라미터

Table 2 The design Parameters of the SFCL

a	b	N ₁	N ₂	N ₃	W ₁	W ₂	L ₁	L ₂	L ₃	L _{bif}
5.6	30.0	387	285	285	1.0	0.1	5305	3897	3951	16.7
5.7	29.0	375	285	285	0.9	0.1	5305	4007	4063	17.1
5.7	30.0	381	281	281	1.0	0.1	5305	3894	3947	16.4
5.8	30.0	374	277	277	1.0	0.1	5305	3888	3940	16.1
5.9	30.0	369	281	281	0.8	0.1	5305	3893	3947	16.4
6.0	30.0	363	277	277	0.8	0.1	5305	3888	3940	16.1
6.1	30.0	357	277	277	0.7	0.1	5305	3888	3930	16.1
6.2	30.0	352	277	277	0.6	0.1	5305	3888	3940	16.2
6.3	30.0	347	277	277	0.5	0.1	5305	3888	3940	16.2
6.4	30.0	342	277	277	0.4	0.1	5305	3888	3904	16.2
6.5	30.0	337	277	277	0.3	0.1	5305	3888	3940	16.1
6.6	30.0	332	277	277	0.2	0.1	5305	3888	3940	16.2
6.7	29.0	323	245	245	1.0	0.1	5305	3918	3964	19.4
6.8	28.0	314	242	242	1.0	0.1	5305	4024	4070	19.1
6.9	26.0	301	239	239	1.0	0.1	5305	4256	04307	18.7
7.0	25.0	293	239	239	0.9	0.1	5305	4388	4437	18.5

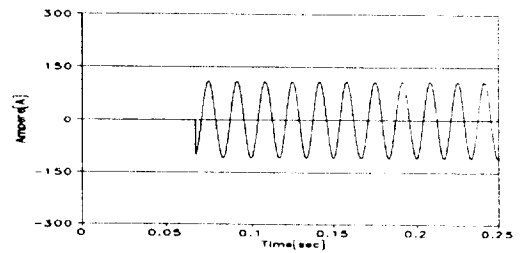


그림 9 초전도전류제한기에서 리미팅코일의 전류
Fig. 9 The current of the limiting coil at the SCFL

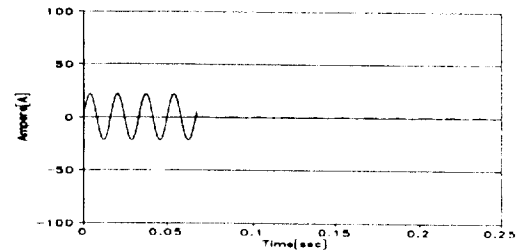


그림 10 초전도전류제한기에서 트리거코일의 전류
Fig. 10 The current of the trigger coil at the SCFL

코일의 인덕턴스에 의해 제한된다. 초기사고전류 즉 초전도전류제한기의 정격전류는 근사적으로 식 (7)과 같이 표현할 수 있다.

$$I_{sc} \cong \frac{V}{\sqrt{r^2 + \omega^2 L_1^2}} \quad (7)$$

이 전류에 의해 리미팅코일의 인덕턴스를 정할 수 있고, 그에 따라 리미팅코일의 반경, 길이, 권선수를 정할 수 있다. 또한 트리거코일의 상전도값과 절연층의 두께에 트리거코일의 반경과 권선수를 결정한다. 위에서 도출한 설계요소는 여러 형태가 나올 수 있는데 스위칭시간, 권선길이, 크기 등의 요소를 고려하여 설계요소를 도출해낸다.

3.2 초전도전류제한기 시스템의 시뮬레이션

초전도전류제한기의 시스템해석은 그림 5에서 할 수 있다. 시스템해석은 표 2에서 제일 처음의 데이터로 해석하였다. 그림 7은 초전도전류제한기의 시스템해석에 관한 시뮬레이션 흐름도이고 그림 8은 시위칭 시간을 구하기 위한 시뮬레이션 흐름도이다.

초전도전류제한기는 스위치 SW1과 직렬로 연결되어 있고 부하저항 R은 9.8Ω 이고 선로저항 r은 0.2Ω 이다. 단락사고를 시뮬레이션하기 위해 부하저항 R과 병렬로 연결되어 있는 스위치 SW2를 닫는다.

초전도전류제한기는 빠르게 전류를 제한하기 위해 사고전류가 흐를 때 트리거코일이 신속하게 켜치되어야 한다. 결국 초기사고전류가 트리거코일의 임계전류값보다 5배 이상 되어 빠른 켜치가 이루어져야 한다. 본 연구에서 시뮬레이션한 경우는 트리거코일의 임계전류값은 28A이고 초기사고전류는 1100A이다.

3.3 결과고찰

입력변수는 초전도전류제한기의 정격전압 220V, 정격전류 100A, 부하저항 $R=9.8\Omega$, 선로저항 $r=0.2\Omega$ 을 입력하였고 프로그램에 의해 도출된 설계요소는 표 2와 같다.

표 2의 변수는 다음과 같다.

- a : 내부반경 [cm], b : 전체길이 [cm]
- N_1 : 리미팅코일의 권선수 [Turns]
- N_2 : 트리거코일 1의 권선수 [Turns]
- N_3 : 트리거코일 2의 권선수 [Turns]
- W_1 : 리미팅코일과 트리거코일 간의 절연층의 두께 [cm]
- W_2 : 트리거코일 1과 트리거코일 2와의 절연층의 두께 [cm]
- L_1 : 리미팅코일의 인덕턴스 [μH]
- L_2 : 트리거코일 1의 인덕턴스 [μH]
- L_3 : 트리거코일 2의 인덕턴스 [μH]
- L_{bif} : 무유도성 효과로 나타나는 트리거코일의 전체 인덕턴스 [μH]

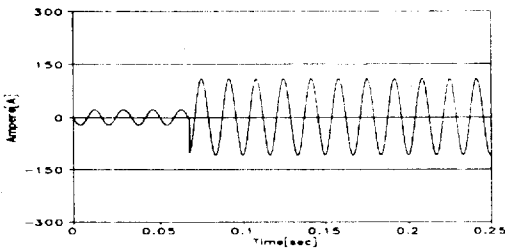


그림 11 초전도전류제한기의 동작전류
Fig. 11 The operating current of the SCFL

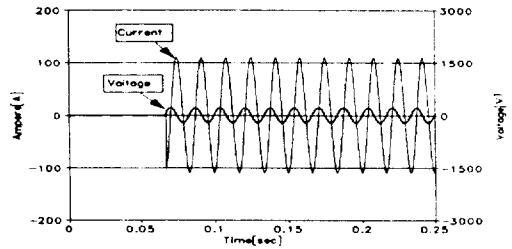


그림 12 리미팅코일에서 전압과 전류비교
Fig. 12 The limiting coil voltage and current

스위치 SW1를 닫으면 220V, 60Hz의 전원이 공급되며 전류제한기는 정상상태로 동작한다. 정상상태시 초전도전류제한기의 전체임피던스가 매우 작기 때문에 리미팅코일의 양단전압 e_1 과 트리거코일의 양단전압 e_2 는 거의 0에 가깝게 된다. 스위치 SW2를 닫는 순간 트리거의 전류 i_t 는 급격히 21.9A에서 임계전류 근처까지 증가한다. 그것은 스위칭시간 안에 트리거코일의 저항이 0에서 상전도저항까지 증가함을 의미한다. i_t 가 급격히 감소한 후의 i_t 의 위상각과 e_2 의 위상각은 거의 0에 가깝게 된다. 이 결과는 트리거코일이 순수저항으로만 구성되었다는 것을 의미한다. 그림 9에서 나타난 것과 같이 스위치 SW2가 닫힌 후에 리미팅코일의 전류는 거의 0A에서 109A로 증가한다. 한편 양단전압은 0V에서 219V로 증가한다. 그림 12에서 전류각과 전압각이 90도를 이루고 있다. 이러한 결과는 리미팅코일이 아직 초전도상태에 있다는 것을 의미한다. 즉 저항성분이 존재하지 않고 단지 인덕턴스 성분만이 있다는 것을 나타낸다. 그림 13에서는 트리거코일의 전류각과 전압각이 서로 같게 된다. 이는 순수 저항성분이 우세하다는 것을 보여준다. 즉 트리거코일의 인덕턴스 성분보다는 상전도저항값이 매우 크다는 것을 의미한다.

트리거코일이 켜치되는데 걸리는 시간은 상전도영역 전파속도와 관계가 된다. 횡방향전파 우세조건은 α 가 β 보다 크면 된다. 만약 α 가 β 보다 작게 되면 축방향전파가 우세하게 된다. 본 모델에서는 α 가 β 보다 크므로 트리거코일에서 상전도영역의 전파는 횡방향전파가 우세하게 된다. 초기사고전류값인 1,100A에서 축방향전파속도와 횡방향전파속도는 각각 138,062m/s, 2,935m/s이다. 따라서 전체 코일의 길이의 1/2을 횡방향속도로 나누어 주면 초전도전류제한기의 스위칭시

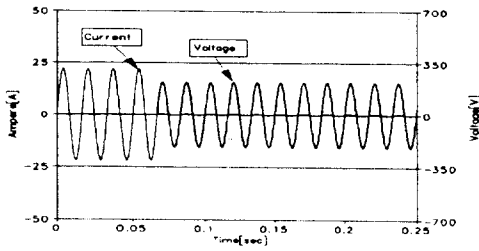


그림 13 트리거코일의 전류와 전압 비교
 Fig. 13 The trigger coil voltage and current

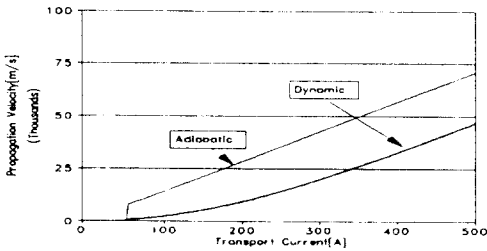


그림 14 축방향 상전도영역 전파속도
 Fig. 14 The longitudinal propagation velocity

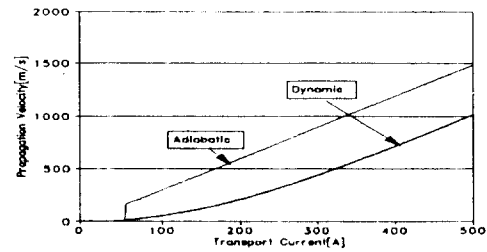


그림 15 횡방향 상전도영역 전파속도
 Fig. 15 The transverse velocity

간은 323 μ sec이다.

초전도전류제한기의 트리거코일 중앙 내벽에서 가장 자계가 가장 크므로 이곳에서의 임계전류는 가장 낮다. 따라서 이곳부터 상전도영역이 생겨 전체코일로 전파된다. 전송전류가 증가함에 따라 축방향전파속도와 횡방향전파속도가 증가한다. 전송전류에 따른 축방향전파속도는 그림 14에 있고, 횡방향전파속도(Z-축)는 그림 15에 있다. 축방향전파속도와 횡방향전파속도 모두 전송전류가 증가함에 따라 선형적으로 속도가 증가한다.

만약 초전도전류제한기가 없다면 약 1,100A 정도의 전류가 회로소자에 흐르게 되어 위험하게 되지만 계산된 초전도전류제한기는 100A로 사고전류를 성공적으로 제한한다. 본 논문은 트리거코일의 저항변화를 계단함수로 보았기 때문에 과도상태해석이 미비하였다. 따라서 트리거코일의 저항변화를 시간적으로 고려한 과도상태해석이 필요하다고 하겠다.

4. 결 론

초전도전류제한기를 계통에 연결하고자 할 경우 여러 파라미터를 고려해야 한다. 본 연구는 초전도전류제한기의 정격을 입력변수로 하여 설계파라미터를 도출해 내고 그 파라미터를 기준으로 하여 시뮬레이션을 통해 동작특성을 해석한 결과, 다음과 같은 결론을 얻었다.

1. 초전도전류제한기의 스위칭시간을 단축하기 위해 초기사고전류는 트리거코일의 임계전류보다 최소 2배 이상이 되어야 한다. 본 연구에서는 약 19배정도의 초기사고전류로 323 μ sec 정도의 스위칭 시간을 얻었다.
2. 사고후 트리거코일의 전압과 전류의 크기는 219V와 0A이다. 위상차가 없으므로 트리거코일은 신속하게 켜치가 일어나서 인덕턴스의 값보다는 상전도 저항값이 우세하다는 결과를 얻었다.
3. 사고후 리미팅코일의 전압과 전류의 크기는 219V와 100A이다. 위상차는 90도로 정상상태와 다름이 없다. 이는 리미팅코일은 켜치가 일어나지 않고 계속 초전도 상태로 유지된다는 것을 입증한다.
4. 회로차단기가 없는 경우 1,100A의 높은 전류가 계통에 흐르게 되어 회로소자가 보호되지 않지만, 초전도전류제한기는 성공적으로 사고전류를 100A 정도로 신속하게 제한한다.
5. 초전도전류제한기의 스위칭시간은 상전도영역 전파에 기인하는데, 이를 단축하기 위해서는 권선밀도를 크게 해야한다. 많은 권선을 촘촘히 감는 경우 축방향전파보다는 횡방향전파가 더 유리하기 때문이다. α 가 β 보다 크면 횡방향전파가 우세하게 된다.

본 연구는 1992년 한국전력공사의 전력기술기초연구비 지원에 의해서 수행되었으며, 이에 감사드립니다.

참 고 문 헌

- [1] A. C. Rose-Innes, E. H. Rhoderick : Introduction to Superconductivity, Pergamon, 2nd. Ed., 1978.
- [2] D. Ito, et. al., "Superconducting Fault current limiter development", IEEE Trans. on Mag, Vol. 27(2), pp. 2345-2348, 1991.
- [3] P. Tixador, et. al., "Hybrid superconducting a. c. fault limiter principle and previous studies", IEEE Trans, on MAG, Vol. 28(1), 1992.
- [4] V. D. Pham, et. al., "Toward the superconducting fault current limiter", IEEE Trans. on Power Delivery, Vol. 6(2), pp. 801-808, 1991.
- [5] 차귀수, 한송엽, "초전도전류제한기의 스위칭특성", 대한전기학회 논문지, 39권 11호, pp. 1239-1245, 1990년.
- [6] 서용석, 고태국, "초전도 코일에서 켄칭발생시 상전도영역 전파속도에 관한 연구", 연세대학교 전기공학과, pp. 1-14, 1993년.
- [7] Fredrick W. GROVER, "Inductance Calculation", D. Van Nostrand Company, INC. pp. 121-162, 1945.
- [8] S. Shimizu, et. al., "Equivalent Circuit and Leakage Reactances of Superconducting 3-Phase Fault Current Limiter", IEEE Trans. on MAG, Vol. 3(1), pp. 578-581, 1992.
- [9] H. E. Gallagher, et. al., "145-kV Current Limiting Device-Field Tests" IEEE Trans. on PAS., Vol 99(1), pp. 69-77, 1980.
- [10] T. Verhaege, et. al., "25kV superconducting fault current limiter", Proc. of Magnet Technologe11, Tsukuba, Japan, pp. 413-418, 1989.
- [11] K. Funaki, et. al, "Normal-zone propagations inside a layer and between layers in a superconducting coil", IEEE Trans. on Mag., Vol. 23, pp. 1561, 1987.
- [12] L. Dresner, "Propagation of normal zones in composite superconductors", Cryogenics, pp. 675, 1976.
- [13] K. Funkai et. al, "Effect of transient heat transfer to liquid helium on steady propagation velocity of normal zones in superconducting wires", Cryogenics, Vol. 25, pp. 139, 1985.

저 자 소 개

**주민석(朱敏哲)**

1967년 6월 21일생. 1991년 연세대 공대 전기공학과 졸업. 1993년 동 대학원 전기공학과 졸업(석사). 현재 동 대학원 전기공학과

박사과정.

**이상진(李相鎭)**

1962년 3월 3일생. 1988년 연세대 공대 전기공학과 졸업. 1991년 동 대학원 전기공학과 졸업(석사). 현재 동 대학원 전기공학과

박사과정.

**오윤상(吳潤相)**

1964년 9월 20일생. 1988년 연세대 공대 전기공학과 졸업. 1991년 동 대학원 전기공학과 졸업(석사). 현재 동 대학원 전기공학과

박사과정.

**고태국(高太國)**

1955년 월 4일생. 연세대 공대 전기공학과 졸업. 1983년 미국 Case Western Reserv Univ. 졸업(석사). 1986년 동 대학원 졸업(공학). 1986~1988년 미국 Cleveland State Univ. 조교수. 현재 연세대 공대 전기공학과 부교수.